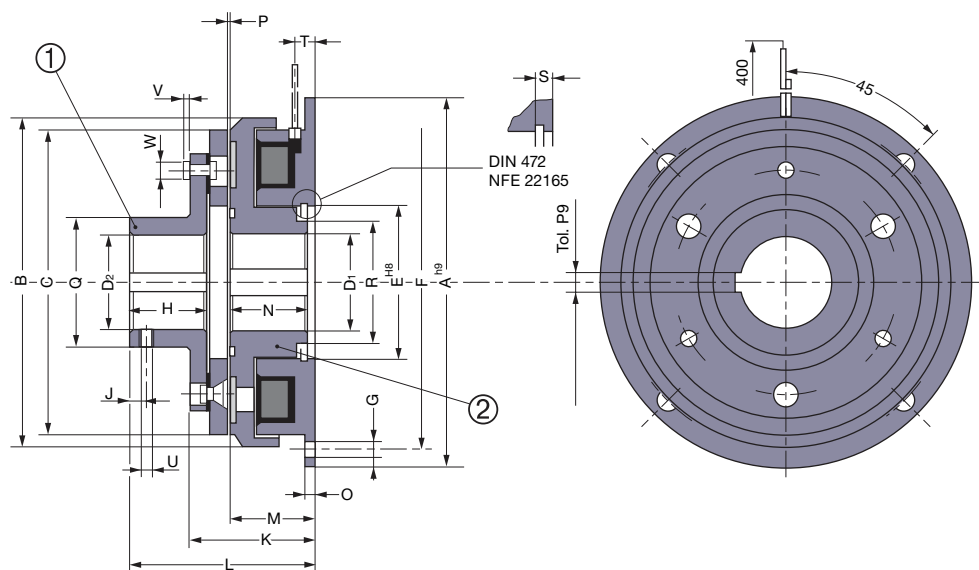


# SFM VAR 01

## Frizione Elettromagnetica a Disco Singolo



**EURO standard  
Azionamento  
diretto**

Grandezze		10	20	40	70	150	250	500
<b>Coppia nom.</b>	[Nm]	7	15	30	60	120	250	500
<b>Velocità max.</b>	[min <sup>-1</sup> ]	8000	6000	5000	4000	3000	2500	2000
<b>Potenza</b>	P20[U=12/24/103,5V] [W]	12,5	17	27	31	44	59	83
A		80	100	125	150	190	230	290
B		68	86	107	134	170	213	267
C		63	80	100	125	160	200	250
D1 min		10H8	10H8	14H8	14H7	20H7	25H7	25H7
D1 Std		10/15/17	10/17/20	20/25/30	25/30/35	30/40/45	40/50/60	50/60/80
D1 max		17H8	22H8	30H8	40H7	50H7	65H7	80H7
D2 min		10H8	10H8	14H8	14H7	20H7	25H7	25H7
D2 Std		10/15/17	10/17/20	20/25/30	25/30/35	30/40/45	40/50/60	50/60/80
D2 max		17H8	20H8	30H8	35H7	45H7	60H7	80H7
E		35	42	52	62	80	100	125
F		72	90	112	137	175	215	270
G Per viti		4xM4	4xM5	4xM6	4xM6	4xM8	4xM8	4xM10
H		15	20	25	30	38	48	55
J		5	6	6	10	10	15	20
K		31,5	35	41	46,5	53,5	66,3	78,3
L		43	51	61	70,5	84,5	103,5	119,5
M		24	26,5	30	33,5	37,5	44	51
N		22	24	27	30	34	40	47
O		2	2,5	3	3,5	4	5	6
P		0,2	0,2	0,3	0,3	0,3	0,5	0,5
Q		27	32	42	49	65	83	105
R		23	28,5	40	45	64	77	100
S		3,5	4,3	5	5,5	6	7	8
T		6,5	6,5	9	9,5	11	10	12
U		M4	M4	M4	M6	M8	M10	M10
V		1,5	2	2,5	3	4	1,5	2,5
W		6	8	10	12	16	20	24
<b>Inerzia</b>	① [kgm <sup>2</sup> ]	0,00006	0,00021	0,00079	0,0020	0,0077	0,0242	0,0705
<b>Inerzia</b>	② [kgm <sup>2</sup> ]	0,00011	0,00027	0,0008	0,0022	0,0065	0,0195	0,0550
<b>Peso</b>	[kg]	0,59	1,1	2,07	3,6	6,9	13,1	24,5
<b>Connes- sione</b>	<b>Connettori</b>	<b>Cavo</b>						



**Opzione: Connettore**  
(Fornibile senza cavo)  
2 poli, capacità :  
0,5/2,5mm<sup>2</sup>

Scanalatura conforme a :  
ISO R773 / BS 4235 /  
DIN 6885-1 / NF E 22-  
175, tolleranza P9