

Unités avec interrupteurs uniquement SO

Tous les modèles de vérins Warner linear K2 ou K2x peuvent être fournis avec des interrupteurs à effet Hall ou de type Reed pour arrêter/démarrer ou positionner le vérin. Les interrupteurs à effet Hall ou de type Reed sont tous sans contact. Ils fonctionnent grâce à un aimant installé sur la vis à l'intérieur du tube du vérin pour procéder à l'activation. Les vérins disposent de 2 à 4 interrupteurs, selon la longueur de course.

Effet Hall

L'interrupteur à effet Hall est un écoulement de courant/sortie NPN qui nécessite une résistance de rappel pour fonctionner.

Il est également possible de configurer les interrupteurs à effet Hall pour qu'ils délivrent les informations relatives à la position. Une roue à dix dents munie de deux interrupteurs sert à donner les impulsions A et B de position et de direction grâce à un contact et à un interrupteur pleinement étendu. Ce modèle correspond à une configuration « S04 ».

Références disponibles d'interrupteur à effet Hall, avec vérin K2 :

S02H – 2 interrupteurs de fin de course

Références disponibles d'interrupteur à effet Hall, avec vérin K2E ou K2xE :

S02H – 2 interrupteurs de fin de course

S03W – 2 interrupteurs de position à roue et interrupteur de fin de course contact

S03H – 2 interrupteurs de fin de course et 1 interrupteur de mi-course

S04W – 2 interrupteurs de position à roue et 2 interrupteurs de fin de course

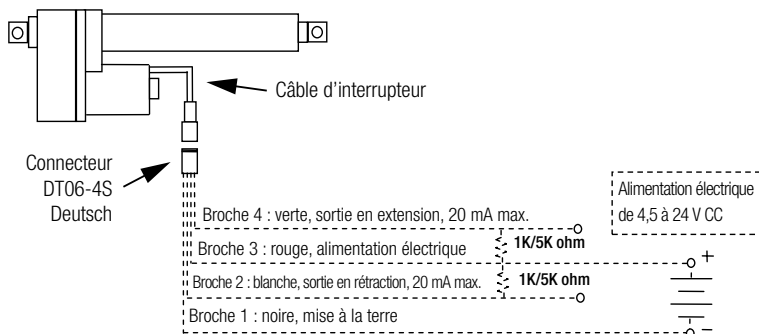
S04H – 2 interrupteurs de fin de course et 2 interrupteurs de mi-course

Remarque 1 : consulter l'usine pour toute autre option, si nécessaire

Remarque 2 : les modèles munis de 3 interrupteurs ne peuvent pas être inférieurs à 4" et ceux munis de 4 interrupteurs ne peuvent pas être inférieurs à 6".

Effet Hall	
Tension d'alimentation :	4,75 à 24 V CC
Sortie :	Écoulement de courant, max. 25 mA
Câbles :	De section 24 AWG
Température de fonctionnement :	de -40 °C à +85 °C
Protection :	Protection de la polarité inverse
Boîtier :	Thermoplastique robuste, étanche

S02H interrupteur à effet Hall



Reed

L'interrupteur de type Reed ne peut équiper qu'un modèle de vérin K2E ou K2xE (unité réglable). Il est possible de choisir des interrupteurs normalement ouverts (O) ou normalement fermés (C).

Références disponibles d'interrupteur Reed, uniquement avec vérin K2E ou K2xE :

S02O – 2 interrupteurs Reed réglables normalement ouverts

S02C – 2 interrupteurs Reed réglables normalement fermés

S03O – 3 interrupteurs Reed réglables normalement ouverts

S03C – 3 interrupteurs Reed réglables normalement fermés

S04O – 4 interrupteurs Reed réglables normalement ouverts

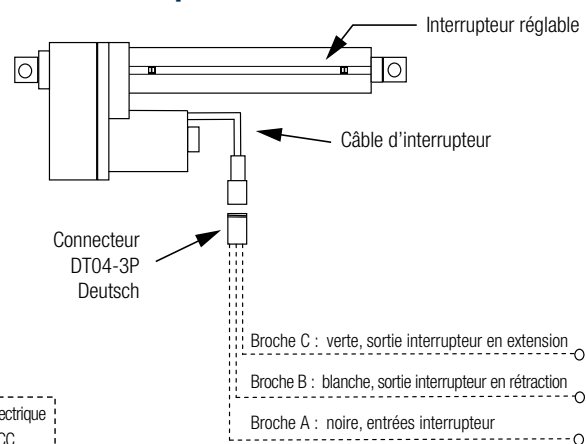
S04C – 4 interrupteurs Reed réglables normalement fermés

Remarque 1 : consulter l'usine pour toute autre option, si nécessaire

Remarque 2 : les modèles munis de 3 interrupteurs ne peuvent pas être inférieurs à 4" et ceux munis de 4 interrupteurs ne peuvent pas être inférieurs à 6".

Reed	
Tension d'alimentation :	Interrupteur O, 200 V CC max. Interrupteur C, 175 V CC max.
Courant de commutation :	Interrupteur O, 1,2 A max. Interrupteur C, 1,5 A max.
Contact nominal :	Interrupteur O, 10 W max. Interrupteur C, 5 W max.
Câbles :	De section 24 AWG
Température de fonctionnement :	de -40 °C à +105 °C
Boîtier :	Étanchéité absolue

S02O Interrupteur Reed normalement ouvert



Toutes les connexions figurant en pointillés sont fournies par le client