

ERS FENIX 08 应用于电梯市场



电梯应用

- 无齿轮马达
- 齿轮马达

应用于电梯市场的 通电释放制动器

通电释放制动器

ERS FENIX 08 是一款通电释放制动器，起上行超速和异动保护作用。ERS FENIX 08适用于新建齿轮马达，符合 EN81-20&50 标准

- 符合2014/33/EU指令
- 紧凑型设计，扭矩从5牛米到2300牛米
- 单磁体和单摩擦盘
- 防尘盖和手动释放可选
- 在制动器整个使用寿命期内，都保持低噪音运行
- 安装方便
- 无需调整间隙
- 配置微动开关
- 基本无需维护（详见服务手册）
- 过激励磁（双电压）或单电压

www.warnerelectric.com



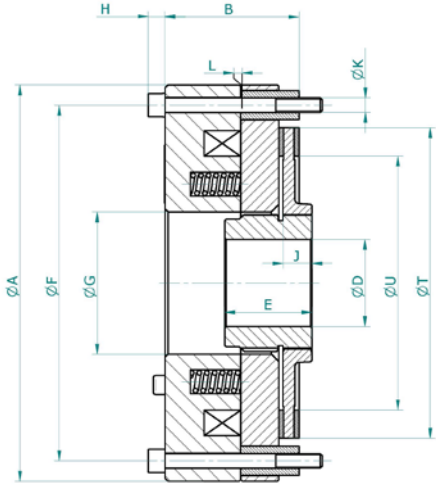
ERS FENIX

制动器规格		制动器额定扭矩尺寸 / 100		制动器的实际 扭矩	
08	1 Magnet & 1 Disc	0.05	5 Nm		06
09	2 Magnets & 2 Discs	0.10	10 Nm	10	1000 Nm
10	1 Magnet & 2 Discs	0.20	20 Nm	12	1200 Nm
		0.35	35 Nm	15	1500 Nm
		0.60	60 Nm	20	2000 Nm
		01	100 Nm	23	2300 Nm
		02	200 Nm	30	3000 Nm
		03	300 Nm	46	4600 Nm
		04	400 Nm		

举例：ERS FENIX 08 10-1000

(制动器带1磁铁,1制动盘。 额定扭矩 = 1000牛米，实际扭矩 = 1000牛米)

ERS FENIX 08



电压 (VDC)

带过激励磁		不带过激励磁
保持电压	过激励磁电压	单电压
24	48	24
52	103.5	-
103.5	207	207
ED=50%		

Size		01	02	03	06	10	15	23				
最大扭矩	Nm	100	120	200	250	300	450	800	950	1400	1800	2300
认证的最大速度	RPM	1200	800	1000	600	800	500	400	300	250	250	250
A	mm	166	194	234	274	332	352	395				
B	mm	75	80	81	91	83	111	115				
D 标准 H7	mm	可根据用户要求确定										
E	mm											
F	mm	145	170	214	250	303	320	358				
G	mm	59	70	80	98	145	145	165				
H	mm	9.4	9.4	9.4	11.6	13.1	13.1	17.3				
J	mm	13	13	13	30	30	30	28.5				
K	-	3xM8	3xM8	6xM8	4xM10	4xM12	6xM12	4xM16				
L 额定	mm	0.4	0.4	0.4	0.4	0.4	0.5	0.5				
T	mm	125	150	193	225	275	290	325				
U	mm	90	116	145	175	230	250	280				
手动释放	-	可选										
重量	Kg	9	13	20	32	41	63	80				

Size		0.05	0.10	0.20	0.35	0.60
最大扭矩	Nm	5	10	20	35	60
认证的最大速度	RPM	2400	2000	1600	1300	1200
A	mm	86	98	133	153	164
B	mm	52.5	56	54	55	67
C	mm	3.2	3.2	4.5	6	6
D	mm	12H7	15H7	15/20H7	19.05/20/25H7	20/25/30H7
E	mm	20	20	20	25	30
F	mm	72	90	112	132	145
G	mm	26	31	43.5	51	59
AA	mm	86	98	138	156	164
T	mm	60	7	96	116	125
U	mm	48	60	68	80	90.5
手动释放	-	可选				
重量	Kg	1.5	2.4	4.2	4.4	8.5

