

ERS FENIX 09 应用于电梯市场



电梯应用

- 无齿轮马达
- 齿轮马达

应用于电梯市场的 通电释放制动器

通电释放安全型制动器

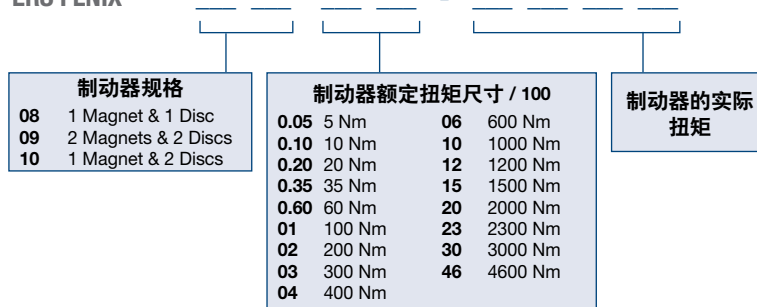
ERS FENIX 09 通电释放安全型制动器，具有双制动功能，实现静态及紧急制动，ERS FENIX 09 尤其适用于无齿轮马达，满足EN81-20&50要求。

- 符合2014/33/EU 指令
- 标准扭矩 2x5牛米到 2x2300牛米
- 2块磁体和2个摩擦盘
- 防尘盖和手动释放装置可选
- 在制动器整个使用寿命期内，都保持低噪音运行
- 安装方便
- 配置微动开关
- 基本无需维护（详见服务手册）
- 过激励磁（双电压）或单电压

www.warnerelectric.com



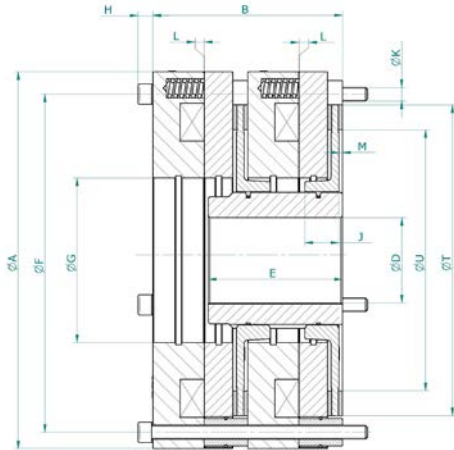
ERS FENIX



举例：ERS FENIX 09 10-1000

(制动器带 2 个磁体，2 个制动盘，额定扭矩 = 1000 牛米，实际扭矩 = 1000 牛米)

ERS FENIX 09



电压 (VDC)

带过激励磁		不带过激励磁
保持电压	过激励磁电压	单电压
24	48	24
52	103.5	-
103.5	207	207
ED=50%		

Size		01	02	03	06	10	15	23							
最大扭矩	Nm	2x 100	2x 120	2x 200	2x 250	2x 300	2x 450	2x 800	2x 950	2x 1300	2x 1400	2x 1500	2x 1800	2x 2000	2x 2300
认证的最大速度	RPM	1200	800	1000	600	800	500	400	300	500	300	400	300	300	250
A	mm	166	194	234	274	332	352	395							
B	mm	165	175	180	187	166	222	230							
D 标准 H7	mm	可根据用户要求确定													
E	mm														
F	mm	145	170	214	250	303	320	358							
G	mm	59	70	80	98	145	145	165							
H	mm	9.4	9.4	9.4	11.6	13.1	13.1	17.3							
J	mm	13	13	13	30	30	30	28.5							
K	-	3xM8	3xM8	6xM8	4xM10	4xM12	6xM12	4xM16							
L 额定	mm	0.4	0.4	0.4	0.4	0.4	0.5	0.5							
T	mm	125	150	193	225	275	290	325							
U	mm	90	116	145	175	230	250	280							
手动释放	-	可选													
重量	Kg	20	28	42	64	82	126	160							

Size		0.05	0.10	0.20	0.35	0.60
最大扭矩	Nm	2x 5	2x 10	2x 20	2x 35	2x 60
认证的最大速度	RPM	2400	2000	1600	1300	1200
A	mm	86	98	133	153	164
B	mm	105	112	108	110	134
C	mm	3.2	3.2	4.5	6	6
D	mm	12H7	15H7	15/20H7	19.05/20/25H7	20/25/30H7
E	mm	20	20	20	25	30
F	mm	72	90	112	132	145
G	mm	26	31	43.5	51	59
AA	mm	86	98	138	156	164
T	mm	60	7	96	116	125
U	mm	48	60	68	80	90.5
手动释放	-	可选				
重量	Kg	3	4.8	8.4	8.8	17

