

## 应用于电梯市场的 通电释放制动器

### 通电释放安全型制动器

ERS VAR 07 是一款通电释放安全型制动器，实现静态制动及紧急制动。紧凑型空间实现双制动。VAR07制动器尤其适用于受空间限制的无齿轮马达

- 冗余系统符合 EN 81-20/50 要求
- 符合2014/33/EU 指令
- 结构紧凑，圆形设计
- 紧凑设计,扭矩从300牛米到900牛米
- 手动释放装置可选，可由用户安装
- 防尘盖可选
- 一块电磁铁外壳/两个独立线圈/一块制动盘
- 在制动器使用寿命期内都低噪音运行
- 安装方便
- 配置微动开关
- 基本无需维护 (详见服务手册)
- 带过激励磁 (双电压) 或单电压

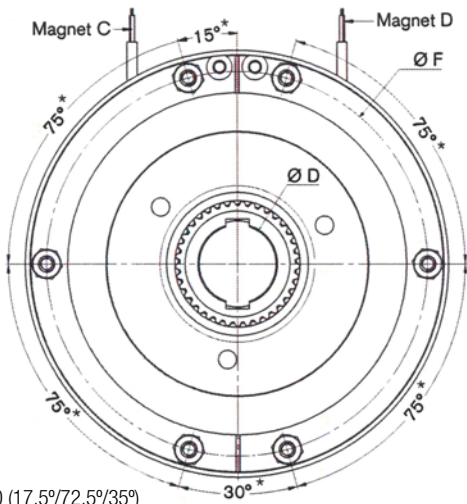
### 电梯应用

- 无齿轮马达

[www.warnerelectric.com](http://www.warnerelectric.com)

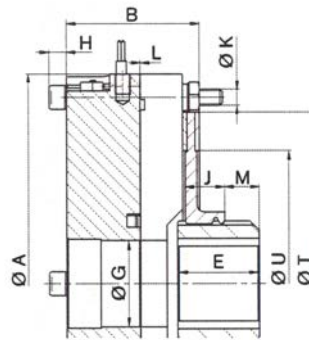
 **Warner Electric**<sup>®</sup>  
Altra Industrial Motion

## ERS VAR 07



\*SZ100 (17,5°/72,5°/35°)

\*SZ300 (15°/75°/82.5°/15°/82.5°/75°)  
\*SZ500 (15°/57°/100.5°/15°/64.5°/93°)



### 电压 (VDC)

	带过激励磁	不带过激励磁
保持电压	过激励磁电压	单电压
24	48	24
52	103.5	-
103.5	207	207
ED=50%		

Size		300		420		600		800	
标准扭矩	Nm	2x315	2x350	2x350	2x450	2x500	2x600	2x800	2x900
认证的最大速度	RPM	600	300	600	300	600	300	500	300
A	mm	254		273		303		315	
B	mm	79		86		95		101	
D 标准H7	mm								
E	mm								
M	mm								
F	mm	236		255		275		288	
G	mm	65		65		65		65	
H	mm	9.4		9.4		11.6		13.1	
J	mm	34		25		30		32.5	
K	-	6xM8		6xM8		6xM10		6xM12	
L 额定	mm	0.4		0.4		0.4		0.4	
T	mm	210		233		243		258	
U	mm	175		190		200		200	
手动释放	-								
重量	Kg	25		32		42		54	
惯量	kgcm								
连接	-								