

电梯应用

- 无齿轮马达
- 齿轮马达

应用于电梯市场的 通电释放制动器

通电释放安全型制动卡钳

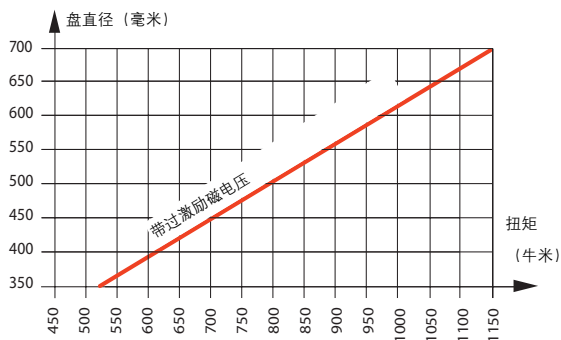
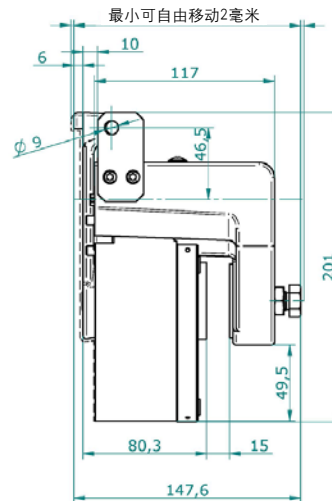
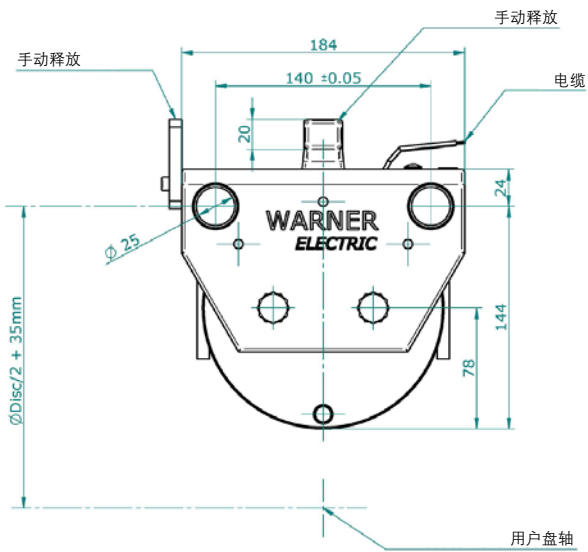
用于现代电梯的高模块化制动系统，尤其适用于扁平式无齿轮马达。VAR11-01 实现静态及紧急制动功能。

- 扭矩由制动盘径和卡钳数量决定
- 磁体浮动，制动盘固定
- 符合EC 95/16 指令
- 配置手动释放装置
- 当同时使用两个或多个制动器时，冗余设计符合 EN81-20/50 要求
- 带过激励磁电压（双电压）
- 配置微动开关
- 安装方便
- 基本无需维护（详见服务手册）
- 无需调整间隙

www.warnerelectric.com

 **Warner Electric**[®]
Altra Industrial Motion

ERS VAR 11-01



线速度 (盘外径处) :
标准为最大 15 米/秒

摩擦材料: 钢或灰铸铁

若有改动恕不提前通知.

电压 (VDC)

带过激励磁

保持电压	过励磁电压
24	48
52	103.5
103.5	207
ED=50%	

制动器接入电压公差
+5% / -10% (NF C 79-300).