



电梯应用

- 无齿轮马达

应用于电梯市场的 通电释放制动器

通电释放单面制动器

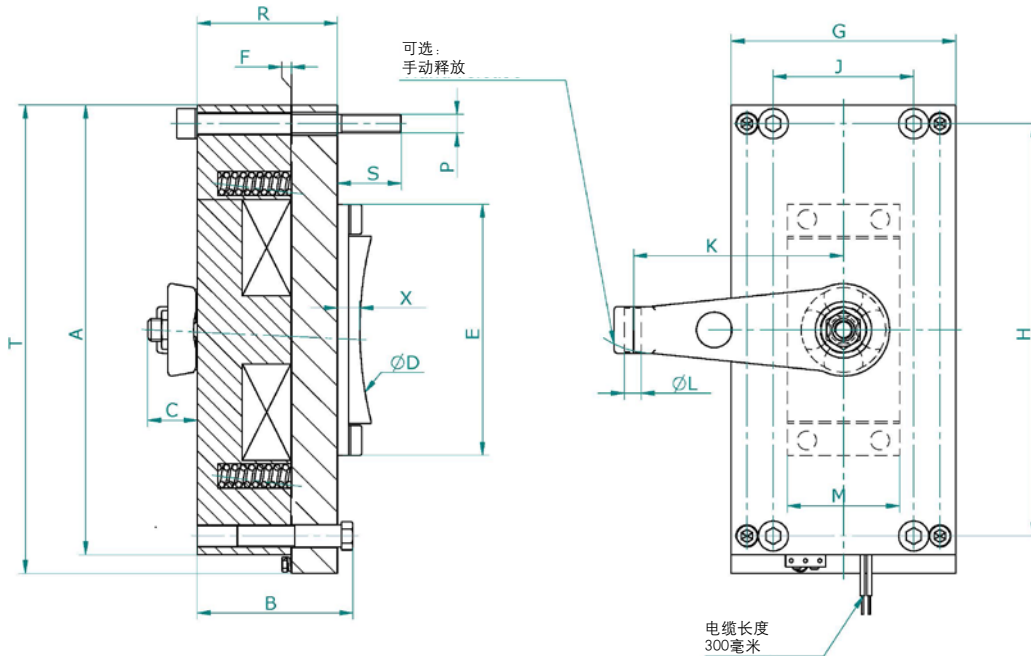
The VAR 12是用于现代电梯的高模块化制动系统。安装两个制动器，制动系统符合EN81-20&50要求，起上行超速和异动保护作用

- 符合2014/33/EU指令
- 扭矩由制动鼓直径决定
- 单电压
- 手动释放装置可选
- 当同时使用两个或多个制动器时，冗余设计符合EN81-20/50要求
- 大扭矩可通过同时使用多个制动器实现
- 安装方便
- 基本无需维护(详见服务手册)
- 配置微动开关

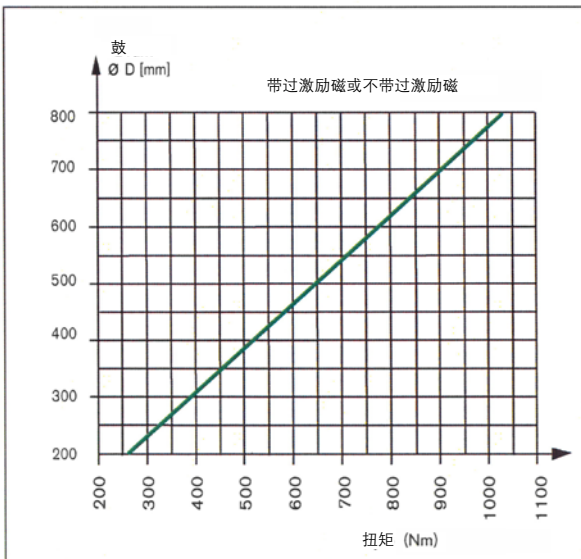
www.warnerelectric.com

 **Warner Electric**[®]
Altra Industrial Motion

ERS VAR 12



制动器接入电压公差 =5% / -10% (NFC 79-300).



线速度 (盘外径处): 标准为最大5米/秒
摩擦材料: 钢

若有改动恕不提前通知

VAR		12-03	12-04
A	mm	210	240
B	mm	93	83
C	mm	26	27
E	mm	100	134
F 额定	mm	0,3	0,3
G	mm	120	120
H	mm	170	220
J	mm	85	75
K	mm	112,5	112,5
L	mm	9	9
M	mm	60	60
P	mm	4 X M10 X 1,5-6G	
R	mm	85	75
S	mm	25	35
T	mm	220	250
X	mm	8	12
电压*	VDC	24/207	24/207
ED	%	40	40
重量	KG	16,5	16,8
连接		电缆	电缆

注: D值由客户决定

* 单电压