



电梯应用

- 旧梯改造

应用于电梯市场的 通电释放制动器

夹曳引轮模块化制动系统

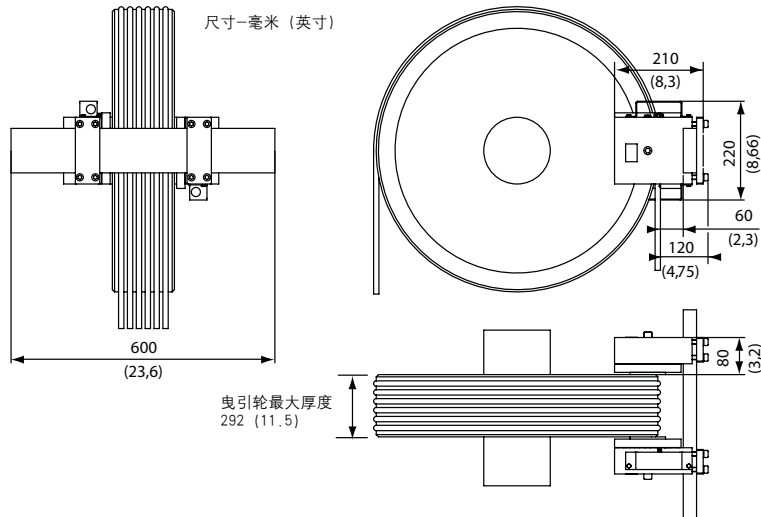
ERS VAR14 是一款通电释放制动器，用于齿轮马达电梯的更新改造，实现静态和紧急制动 设计起上行超速和异动保护作用，符合 Section 2.19 ASME A.17.1 和 EN81-20&50 要求。

- 符合2014/33/EU指令
- 高模块化制动系统
- 标准制动力可达6000N
- 扭矩由曳引轮直径决定
- 直接作用于曳引轮
- 基本配置：2块磁体
- 易于安装
- 配置微动开关
- 基本无需维护（详见服务手册）
- 过激励磁（双电压）或单电压

www.warnerelectric.com

 **Warner Electric**[®]
Altra Industrial Motion

ERS VAR 14



双磁体 安静

ERS VAR 14-01-S

双磁体	ERS VAR 14-01-S			双磁体			
产品编号	1 12 106842	1 12 106843	1 12 106844	1 12 106847	1 12 106848	1 12 106849	1 12 106850
106850							
制动力 (磁体 A&B)	5000 N	4000 N	3000 N	6000 N	5200 N	4300 N	3500 N

可选: CBC140-5电源的电气连接 / 双磁体串联 - 产品编号 2 12 095515

额定电压	+5% / - 10%	230 VAC	
额定电流	(保持)	2,2 A	
过激励磁	(1,5 s)	4,4 A	根据应用条件
功率 20°C	(保持)	116 W	
过激励磁	(1,5 s)	464 W	

可选: CBC140-5电源的电气连接 / 双磁体并联 - 产品编号 2 12 095516

额定电压	+5% / - 10%	115 VAC	
额定电流	(保持)	2,2 A	
过激励磁	(1,5 s)	4,4 A	根据应用条件
功率 20°C	(保持)	116 W	
过激励磁	(1,5 s)	464 W	

电气接口直接连在磁铁上 (1块磁铁的数据)

额定电压	+5% / - 10%	52 VDC	52 VDC
过激励磁	(1,5 s)	103,5 VDC	
额定电流	(保持)	1,1 A	1,1 A
过激励磁	(1,5 s)	2,2 A	4,5 A
功率 20°C	(保持)	58 W	58 W
过激励磁	(1,5 s)	232 W	
ED		50%	100%
质量		31 kg (带或不带连接横杆)	31 kg (带或不带连接横杆)
间隙		0,4 毫米	1 毫米
温度范围	(环境温度)	0°C to +40°C	0°C to +40°C
磁体绝缘		Class F 155°C	Class F 155°C
最大速度		5 米/秒 (曳引轮外缘)	5 米/秒 (曳引轮外缘)
开关电压		24 VDC	24 VDC
开关电流		10 - 100 mA	10 - 100 mA

若有改动恕不提前通知。