



## 电梯应用

- 无齿轮马达

## 应用于电梯市场的 通电释放制动器

### 通电释放安全型制动器

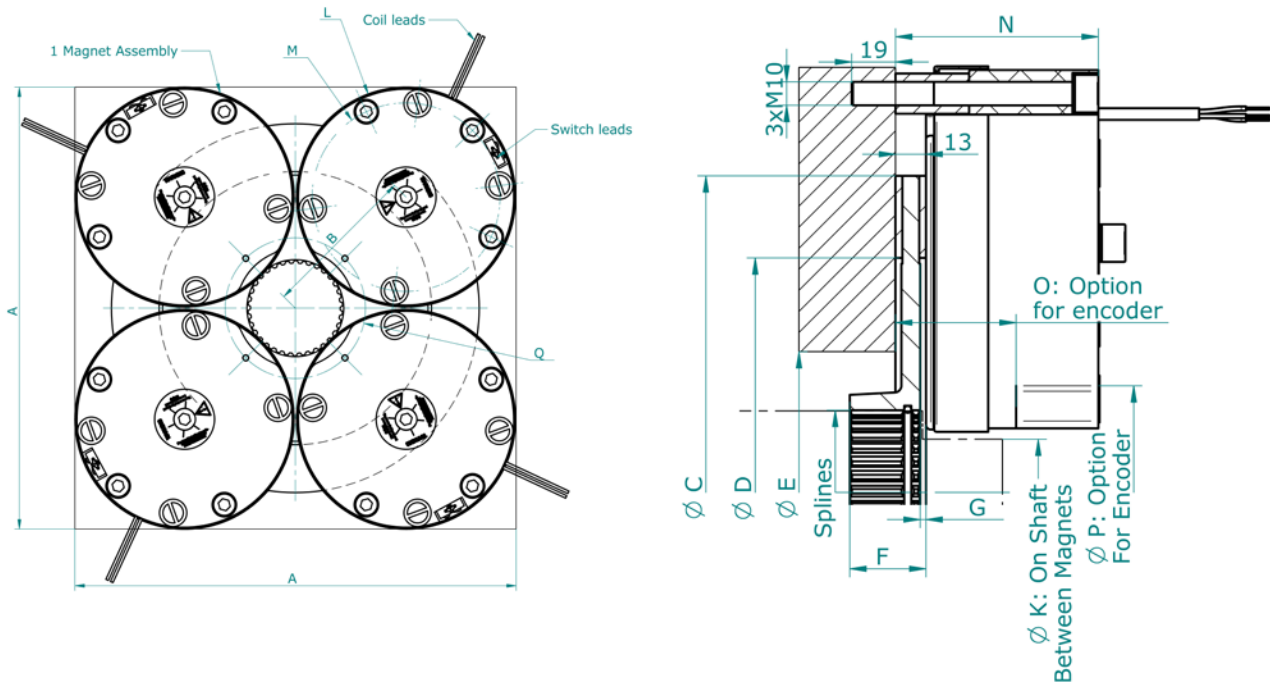
应用于无齿轮马达的高模块化制动系统，一款磁体固定、制动盘浮动的通电释放安全型制动器

- 使用两块或两块以上的磁体时，冗余功能符合 EN 81-20/50 的要求
- 符合2014/33/EU指令
- 紧凑和模块化的设计：标准配置为2到4块磁体
- 扭矩由制动盘的直径和磁体数量决定
- 手动释放装置可选
- 在制动器使用寿命期内都低噪音运行
- 易于安装
- 直接安装于马达机壳或法兰盘上
- 配置微动开关
- 基本无需维护（详见服务手册）
- 带过激励磁（双电压）或单电压

[www.warnerelectric.com](http://www.warnerelectric.com)

 **Warner Electric**<sup>®</sup>  
Altra Industrial Motion

## ERS VAR 15



### 单磁体装配特点

型号	ERS VAR15-02				ERS VAR15-11				
摩擦盘直径	mm	237	270	237	270	237	270	237	270
每个磁铁的标准扭矩	Nm	250	320	300	350	300**	400**	350	500
认证的最大速度	m/s	6.5	3.25	6.5	3.25	6.15	3.69	6.15	3.69
认证的最大速度	rpm	600	300	500	250	500	300	500	300
A	mm	290	305			292		324	
B	mm	103	112			93		115	
C	mm	237	270			237		270	
D	mm	177	200			177		200	
E 最小	mm	100	100			100		100	
F	mm	30	30			30		30	
G	mm	3	3			3		3	
K	mm	59	78			25		69	
L 额定	mm		143					161	
M	mm		124					138	
N	mm	101	101			86		86	
O (*)	mm	40	40			51		51	
P(*)	mm	83	105			50		90	
Q(*)	-	90	108			59		103	
重量	-	可选							
连接	Kg	10				11			

(\*) 编码器可选

(\*\*) 最多2个磁铁

### 电压 (VDC)

带过激励磁	
保持电压	过激励磁电压
103.5	207
不带过激励磁	
单电压	
207	
103.5	
24	
制动器接入电压公差 +5% / -10% (NF C 79-300).	