

ERS FENIX 08 für den Aufzugsmarkt



Aufzugsanwendungen

- Getriebelose Motoren
- Getriebemotoren

ELEKTRISCH FREIGESCHALTETE BREMSE FÜR AUFZÜGE

Elektrisch freigeschaltete Bremse

Das Modell ERS FENIX 08 ist eine elektrisch freigeschaltete Bremse zum Schutz vor Kabinenüberschwindigkeit und unkontrollierten Bewegungen. Sie ist für neue Getriebemotoren gemäß EN81-20&50 geeignet.

- Entspricht Richtlinie 2014/33/EU
- Kompaktes Design mit Drehmoment von 5 Nm bis zu 2300 Nm
- Einzelmagnet und einzelne Reibscheibe
- Mit optionaler Staubabdeckung und Handbetätigung erhältlich
- Geräuscharmer Betrieb über gesamte Bremsenlebensdauer
- Sehr einfache Installation
- Mit Mikroschalter
- Nahezu wartungsfrei (weitere Informationen im Service-Handbuch)
- Übererregung (Zweistufen Spannungsversorgung) oder Einfachspannung

www.warnerelectric.com

Warner Electric
Altra Industrial Motion

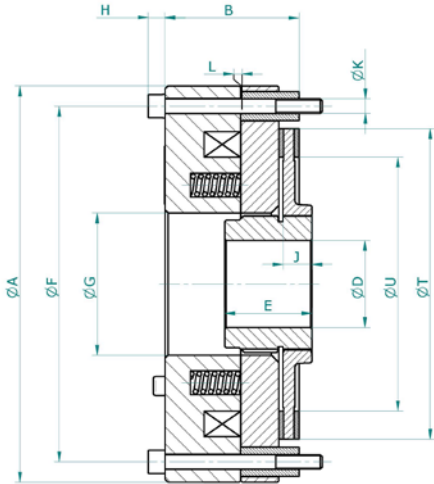
ERS FENIX

Bremsenkonfiguration	Nenn Drehmoment der Bremsengröße / 100		Tatsächliches Drehmoment der Bremse
08 1 Magnet & 1 Disc	0.05 5 Nm	06 600 Nm	
09 2 Magnets & 2 Discs	0.10 10 Nm	10 1000 Nm	
10 1 Magnet & 2 Discs	0.20 20 Nm	12 1200 Nm	
	0.35 35 Nm	15 1500 Nm	
	0.60 60 Nm	20 2000 Nm	
	01 100 Nm	23 2300 Nm	
	02 200 Nm	30 3000 Nm	
	03 300 Nm	46 4600 Nm	
	04 400 Nm		

Produktbeispiel: **ERS FENIX 08 10-1000**

(Bremse mit 1 Magnet, 1 Scheibe, Nenn Drehmoment der Größe = 1000 Nm, tatsächliches Drehmoment der Größe = 1000 Nm)

ERS FENIX 08



Spannung (V DC)

Mit Übererregung		Ohne Übererregung
Halte- spannung	Übererregungs- spannung	Einfachspannung
24	48	24
52	103,5	-
103,5	207	207
ED = 50 %		

Size		01	02	03	06	10	15	23				
Max. Drehmoment	Nm	100	120	200	250	300	450	800	950	1400	1800	2300
Zert. Max. Drehzahl	RPM	1200	800	1000	600	800	500	400	300	250	250	250
A	mm	166	194	234	274	332	352	395				
B	mm	75	80	81	91	83	111	115				
D Standard H7	mm	Kann je nach Kundenspezifikationen variieren										
E	mm											
F	mm	145	170	214	250	303	320	358				
G	mm	59	70	80	98	145	145	165				
H	mm	9.4	9.4	9.4	11.6	13.1	13.1	17.3				
J	mm	13	13	13	30	30	30	28.5				
K	-	3xM8	3xM8	6xM8	4xM10	4xM12	6xM12	4xM16				
L Nennwert	mm	0.4	0.4	0.4	0.4	0.4	0.5	0.5				
T	mm	125	150	193	225	275	290	325				
U	mm	90	116	145	175	230	250	280				
Handbetätigung	-	OPTION										
Gewicht	Kg	9	13	20	32	41	63	80				

Size		0.05	0.10	0.20	0.35	0.60
Max. Drehmoment	Nm	5	10	20	35	60
Zert. Max. Drehzahl	RPM	2400	2000	1600	1300	1200
A	mm	86	98	133	153	164
B	mm	52.5	56	54	55	67
C	mm	3.2	3.2	4.5	6	6
D	mm	12H7	15H7	15/20H7	19.05/20/25H7	20/25/30H7
E	mm	20	20	20	25	30
F	mm	72	90	112	132	145
G	mm	26	31	43.5	51	59
AA	mm	86	98	138	156	164
T	mm	60	7	96	116	125
U	mm	48	60	68	80	90.5
Handbetätigung	-	Option				
Gewicht	Kg	1.5	2.4	4.2	4.4	8.5

