



Aufzugsanwendungen

- Getriebelose Motoren

ELEKTRISCH FREIGESCHALTETE BREMSE FÜR AUFZÜGE

Elektrisch freigeschaltete Sicherheitsbremse

Das Modell ERS VAR 07 ist eine elektrisch freigeschaltete Zweikreis-Sicherheitsbremse für statische und Nothalt-Anwendungen. Sie ist vor allem für getriebelose Motoren mit begrenztem Raum geeignet

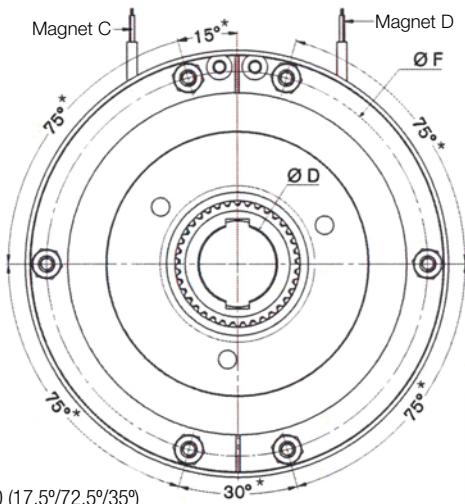
- Redundantes System gemäß EN 81-20/50
- Entspricht Richtlinie 2014/33/EU
- Sehr kompaktes, rundes Design
- Kompaktes Design mit Drehmoment von 100 Nm bis zu 1000 Nm
- Optionale Handbetätigung, vom Kunden zu montieren
- Mit optionaler Staubabdeckung erhältlich
- Ein Gehäuse/zwei unabhängige Bremskreise/ eine Reibscheibe
- Geräuscharmer Betrieb über gesamte Bremsenlebensdauer
- Sehr einfache Installation
- Mit Mikroschalter
- Nahezu wartungsfrei (weitere Informationen im Service-Handbuch)
- Übererregung (Zweistufen Spannungsversorgung) oder Einfachspannung

Kundenspezifische Zeichnung auf Anfrage erhältlich

www.warnerelectric.com

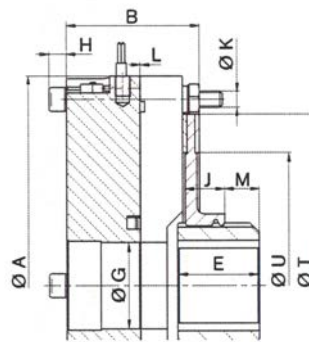
 **Warner Electric**[®]
Altra Industrial Motion

ERS VAR 07



*SZ100 (17,5°/72,5°/35°)

*SZ300 (15°/75°/82,5°/15°/82,5°/75°)
 *SZ500 (15°/57°/100,5°/15°/64,5°/93°)



Spannung (V DC)

	Mit Übererregung	Ohne Übererregung
Haltespannung	Übererregungsspannung	Einfachspannung
24	48	24
52	103,5	103,5
103,5	207	207
ED = 50 %		

Größe		300		420		600		800	
Standard-Drehmoment	Nm	2x315	2x350	2x350	2x450	2x500	2x600	2x800	2x900
Zert. Max. Drehzahl	RPM	600	300	600	300	600	300	500	300
A	mm	254		273		303		315	
B	mm	79		86		95		101	
D Standard H7	mm	Kann je nach Kundenspezifikationen variieren							
E	mm								
M	mm								
F	mm	236		255		275		288	
G	mm	65		65		65		65	
H	mm	9.4		9.4		11.6		13.1	
J	mm	34		25		30		32.5	
K	-	6xM8		6xM8		6xM10		6xM12	
L Nennwert	mm	0.4		0.4		0.4		0.4	
T	mm	210		233		243		258	
U	mm	175		190		200		200	
Handbetätigung	-	OPTION							
Gewicht	Kg	25		32		42		54	
Trägheit	kgcm								
Anschluss	-	Auf Anfrage							