

Aufzugsanwendungen

- Getriebelose Motoren
- Getriebemotoren

ELEKTRISCH FREIGESCHALTETE BREMSE FÜR AUFZÜGE

Elektrisch freigeschaltete Sicherheitsbremszange

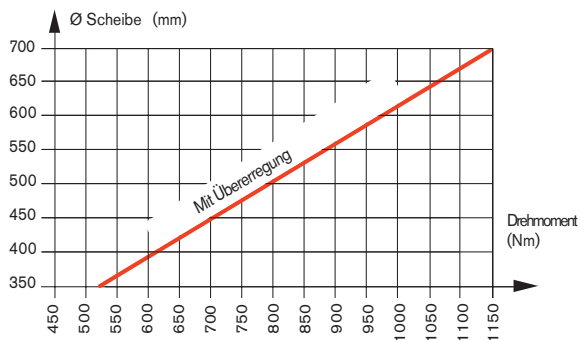
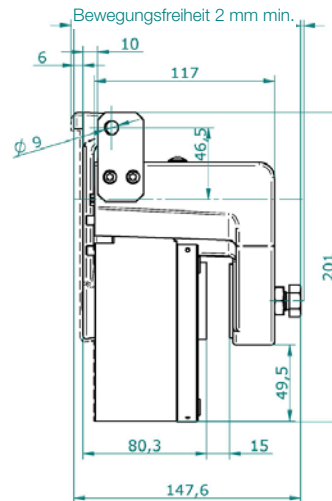
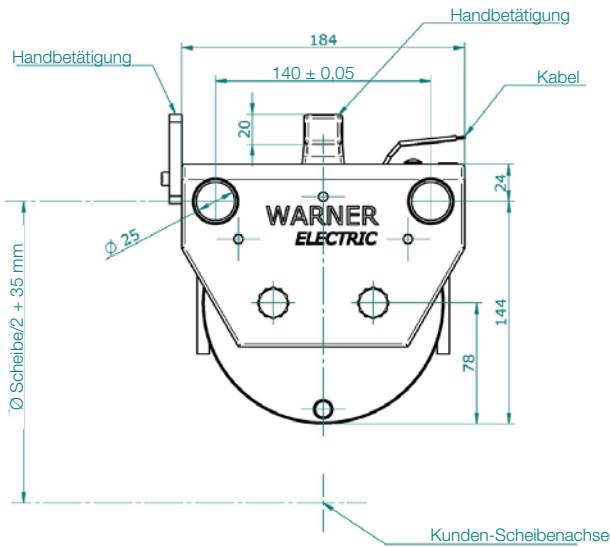
Das Modell VAR 11-01 ist ein sehr modulares Bremssystem für moderne Aufzüge, das vor allem für flache, getriebelose Motoren geeignet ist. Es funktioniert in statischen und/oder Nothalt-Anwendungen.

- Drehmoment gemäß Scheibendurchmesser und Anzahl der Sättel
- Verschiebbarer Magnet und feste Scheibe
- Entspricht Richtlinie 2014/33/EU
- Mit Handbetätigung
- Redundante Kapazität gemäß EN81-20/50, wenn zwei oder mehr Bremsen verwendet werden
- Übererregung (Zweistufen Spannung)
- Mit Mikroschalter
- Sehr einfache Installation
- Nahezu wartungsfrei (weitere Informationen im Service-Handbuch)
- Kein Einstellen des Luftspalts erforderlich

www.warnerelectric.com

 **Warner Electric**[®]
Altra Industrial Motion

ERS VAR 11-01



Lineargeschwindigkeit (Außendurchmesser Scheibe):
Im Standard bis zu 15 m/s

Reibmaterial: Stahl oder Gusseisen

Änderungen ohne Vorankündigung vorbehalten.

Spannung (V DC)

Mit Übererregung

| Haltespannung | Übererregungsspannung |
|---------------|-----------------------|
| 24 | 48 |
| 52 | 103,5 |
| 103,5 | 207 |

ED = 50 %

Toleranzen bei der Versorgungsspannung an den
Bremsklemmen + 5 %/-10 % (NF C 79-300).