

# ERS VAR 12 für den Aufzugsmarkt



## Aufzugsanwendungen

- Getriebelose Motoren

## ELEKTRISCH FREIGESCHALTETE BREMSE FÜR AUFZÜGE

### Elektrisch freigeschaltete Einflächenbremse

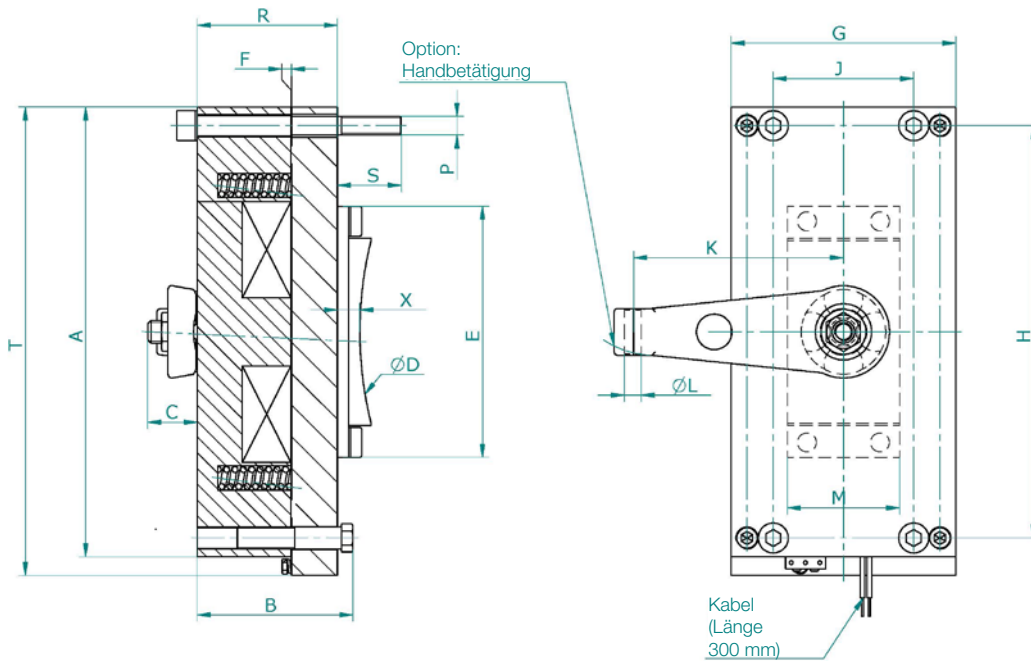
Das Modell VAR 12 ist ein sehr modulares Bremssystem für moderne Aufzüge. Mit zwei Bremsen entspricht das System den Anforderungen von EN81-20&50 und schützt den Aufzug vor Kabinenübergeschwindigkeit und unkontrollierten Bewegungen.

- Entspricht Richtlinie 2014/33/EU
- Drehmomentkapazität je nach Trommeldurchmesser
- Einfachspannung
- Handbetätigung auf Anfrage
- Redundante Kapazität gemäß EN81-20/50, wenn zwei oder mehr Bremsen verwendet werden
- Hohe Bremsdrehmomente können mithilfe mehrerer Bremsen erreicht werden
- Sehr einfache Installation
- Nahezu wartungsfrei (weitere Informationen im Service-Handbuch)
- Mit Mikroschalter

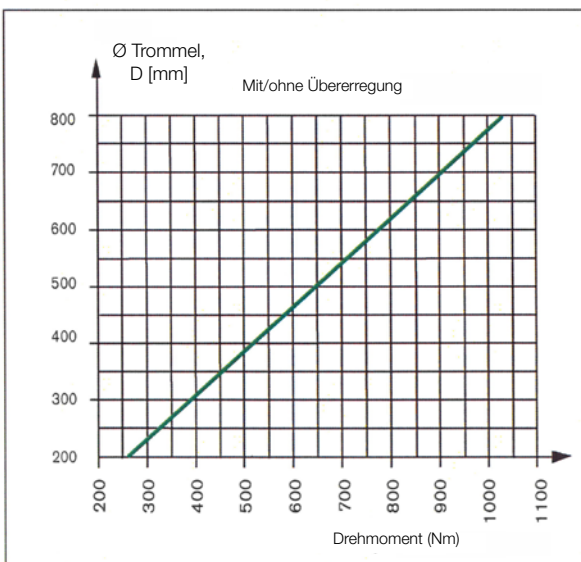
[www.warnerelectric.com](http://www.warnerelectric.com)

 **Warner Electric**<sup>®</sup>  
Altra Industrial Motion

## ERS VAR 12



Toleranzen bei der Versorgungsspannung an den Bremsklemmen = 5 %/ - 10 % (NFC 79-300).



Lineargeschwindigkeit (Außendurchmesser Scheibe):  
Im Standard bis zu 5 m/s  
Reibmaterial: Stahl

Änderungen ohne Vorankündigung vorbehalten.

VAR		12-03	12-04
A	mm	210	240
B	mm	93	83
C	mm	26	27
E	mm	100	134
F Nennwert	mm	0,3	0,3
G	mm	120	120
H	mm	170	220
J	mm	85	75
K	mm	112,5	112,5
L	mm	9	9
M	mm	60	60
P	mm	4 X M10 X 1,5 – 6G	
R	mm	85	75
S	mm	25	35
T	mm	220	250
X	mm	8	12
Spannung*	V DC	24/207	24/207
ED	%	40	40
Gewicht	KG	16,5	16,8
Anschluss		Kabel	Kabel

Hinweis: D muss vom Kunden angegeben werden.

\*Einfachspannung