

ERS VAR 15 für den Aufzugsmarkt



Aufzugsanwendungen

- Getriebelose Motoren

ELEKTRISCH FREIGESCHALTETE BREMSE FÜR AUFZÜGE

Elektrisch freigeschaltete Sicherheitsbremse

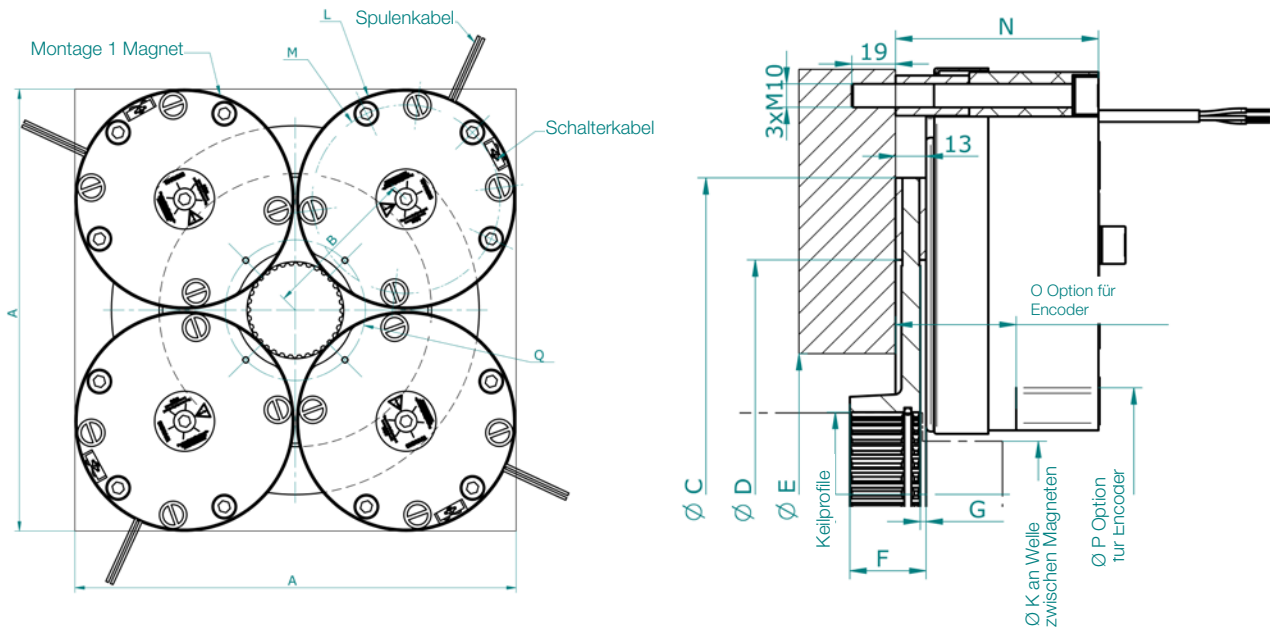
Das Modell ERS VAR 15 ist ein sehr modulares Bremssystem für getriebelose Motoren, das aus einer elektrisch freigeschalteten Sicherheitsbremse mit festen Magneten und einer beweglichen Reibscheibe besteht.

- Redundantes System gemäß EN 81-20/50, wenn mindestens zwei Magnete verwendet werden
- Entspricht Richtlinie 2014/33/EU
- Kompaktes und modulares Design: Zwei bis vier Magnete in der Standardkonfiguration
- Drehmomentkapazität je nach Durchmesser der Reibscheibe und Anzahl der Magnete
- Mit optionaler Handbetätigung erhältlich
- Geräuscharmer Betrieb über gesamte Bremsenlebensdauer
- Sehr einfache Installation
- Direkte Installation am Antriebsgehäuse oder an einem zusätzlichen Flansch
- Mit Mikroschalter
- Nahezu wartungsfrei (weitere Informationen im Service-Handbuch)
- Übererregung (Zweistufen Spannungsversorgung) oder Einfachspannung

www.warnerelectric.com

 **Warner Electric**[®]
Altra Industrial Motion

ERS VAR 15



Kenndaten für Montage 1 Magnet

Größe		ERS VAR15-02				ERS VAR15-11			
Reibrotor	mm	237	270	237	270	237	270	237	270
Standard Bremsmoment pro Magnet	Nm	250	320	300	350	300**	400**	350	500
Zert. Max. Drehzahl	m/s	6.5	3.25	6.5	3.25	6.15	3.69	6.15	3.69
Zert. Max. Drehzahl	rpm	600	300	500	250	500	300	500	300
A	mm	290	305			292		324	
B	mm	103	112			93		115	
C	mm	237	270			237		270	
D	mm	177	200			177		200	
E _{min}	mm	100	100			100		100	
F	mm	30	30			30		30	
G	mm	3	3			3		3	
K	mm	59	78			25		69	
L Nennwert	mm		143					161	
M	mm		124					138	
N	mm	101	101			86		86	
O (*)	mm	40	40			51		51	
P(*)	mm	83	105			50		90	
Q(*)	-	90	108			59		103	
Handbetätigung	-								Option
Gewicht	Kg		10					11	

(*) Option für Encoder

(**) Max. 2 Magnete

Spannung (V DC)

Mit Übererregung

Haltespannung	Übererregungsspannung
103,5	207

Ohne Übererregung

Einfachspannung
207
103,5
24

Toleranzen bei der Versorgungsspannung an den Bremsklemmen + 5 %/-10 % (NF C 79-300).