

| 发布

AO LI XI[®]**奥力西[®]微型减速电机制动器**

应用于微型减速电机的通电释放制动器

新产品

奥创动力传动（深圳）有限公司（简称AIMS）坐落于深圳市宝安区沙井镇环镇路18号，成立于1992年，是美国奥创集团在华全资子公司，现有员工500余人。公司奉行“安全第一，质量至上，准时交货，数据沟通，眼见为实”的准则，依托国际化的管理团队和先进的生产工艺在中国市场精耕细作近30载。

公司除拥有冲压、数控机加工，励磁绕组等配套生产能力和先进的生产设备，还通过内部管理和自动化部门获得了显著的竞争优势，拥有最先进测试设备的实验室以及设计研发团队，100%致力于服务中国客户，提升客户的满意度。

欢迎莅临访问AIMS-“名副其实的制动器设计及制造专家”，以丰富的专业制造经验服务于中国及亚洲市场。

欢迎来电咨询

+86 (755) 2724 6308

+86 (21) 5169 9255

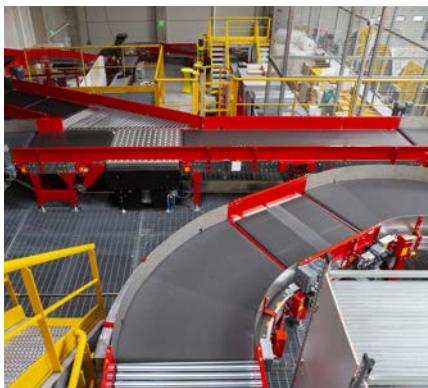
创新型的微型减速电机制动器

奥力西制动器家族又添新成员 - 奥力西微型减速电机制动器。通过改善升级刹车片材料，重新定义制动器安装尺寸等，完美实现微型减速电机制动器应用市场的要求。

- 经济适用，结构紧凑，
- 耐高压，绝缘等级达到F级，
- 适应各种环境，且工作噪音低，
- 耐磨损，无石棉摩擦片，寿命长
- 安装孔径方式可选，维护简单
- 静态或动态
- 半波整流器可选

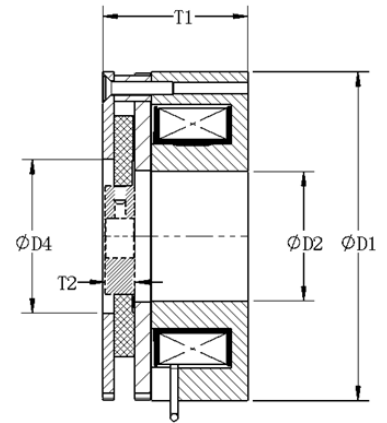
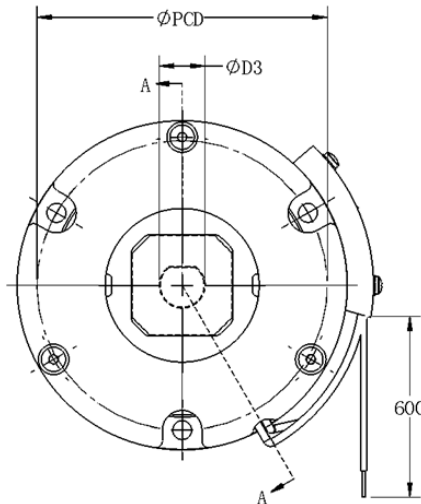
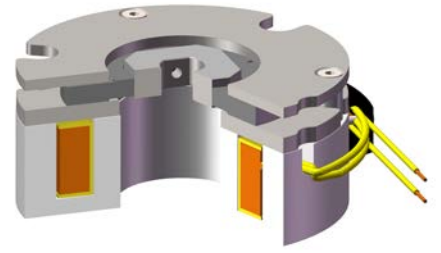
应用

- 包装设备
- 印刷机
- 纺织机
- 输送线及生产流
- 裁切机
- 工业机器人



AO LI XI[®]

奥力西[®] 弹簧应用微型减速电机制动器



机械和电气参数

ALX#	保持扭矩 (牛米)	电压	最大转速 (每分钟转速)	功率 (瓦特)	工作制	温度
3G630	1.0	99 Vdc	2800	8.8	S1	-10~40°C
3G730	2.0	99 Vdc	2800	11.3	S1	-10~40°C
3G835	4.0	99 Vdc	2800	13	S1	-10~40°C

尺寸

ALX#	制动器外型尺寸(毫米)				安装尺寸及要求			
	最大 外径	内径	总厚度	安装节圆 尺寸	安装 方式	安装 螺丝	适用 轴径	导线 规格
3G630	52	17.5	29.5	45	机体/ 法兰	3XM3	$\phi 6 - \phi 9$	20Awg/ 黄色
3G730	62	24	29.5	54	机体/ 法兰	3XM4	$\phi 6 - \phi 12$	20Awg/ 黄色
3G835	75	29.5	34.5	66	机体/ 法兰	3XM4	$\phi 6 - \phi 15$	20Awg/ 黄色

www.altraptchina.com

奥创动力传动(深圳)有限公司
地址: 深圳市宝安区沙井壘岗大壘工业区
环镇路18号
电话: 86 755 2724 6308
传真: 86 755 2724 6017

奥创动力传动(深圳)有限公司上海分公司
地址: 上海市闵行区申滨路88号丽宝广场5号楼301室
电话: 86 21 5169 9255
传真: 86 21 6248 5387
邮箱: info@altramotion.com.cn