

<b>BAUER</b>		73734 Esslingen Made in Germany	
3-Mot.-No. ± 11115465-1	A/ 189D5829	44/2020	
Type BK50-34V/DPE16XB4-TF			
15 kW	cosφ	0,82	S1
50 Hz	Y	380 V	30,5 A
Δ 1470	n <sub>s</sub>	2800 rpm	5,28
5-50-60 Hz		51-380-380 V	0,9-15-17,8 kW
IM H3	FU	100%	IE3 - 92,1 %
IP 65	5,8	PGLP 220	
T <sub>amb</sub> -20 ... 40 °C			180,3 kg
CE		EN60034	

3

型号说明

<b>型号说明</b> .....	<b>25</b>
<b>型号命名的意义</b> .....	<b>27</b>
<b>BG系列同轴减速电机</b> .....	<b>28</b>
<b>BF系列平行轴减速电机</b> .....	<b>29</b>
<b>BK系列伞齿轮减速电机</b> .....	<b>30</b>
<b>BS 系列蜗轮蜗杆减速电机</b> .....	<b>31</b>
<b>版本和选项</b> .....	<b>32</b>
BG和BF 系列 .....	32
BK和BS系列 .....	32
<b>电机</b> .....	<b>33</b>
三相电机 .....	33
电动机保护器 .....	33
制动器整流器 在电机接线盒内 .....	33
插头连接 .....	33
重型风扇 .....	33
防护罩 .....	33
CleanDrive .....	33
<b>电机安装附件</b> .....	<b>34</b>
制动器 .....	34
逆止器 .....	34
数字和模拟编码器 .....	34
第二输出轴 .....	34
强制风冷 .....	34
整体设计 .....	34

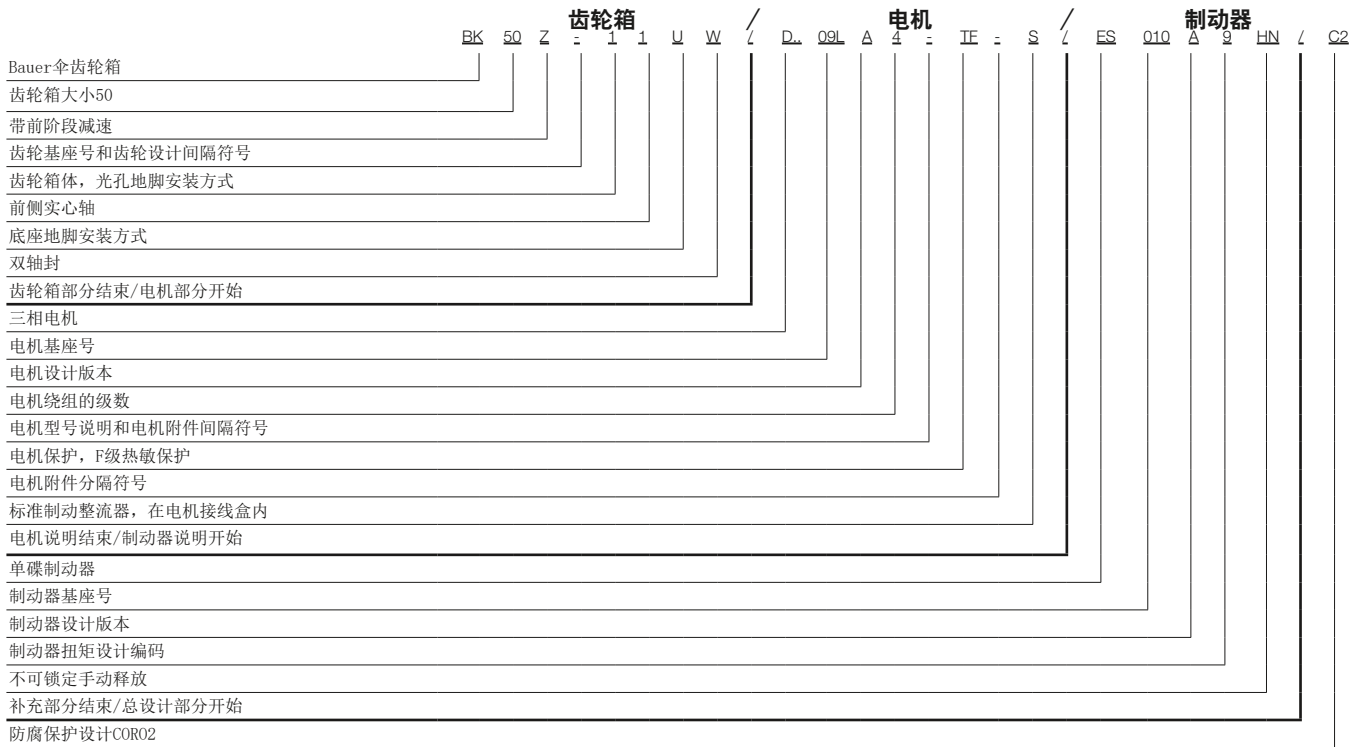


### 举例：带制动和标准配件的BAUER伞齿轮减速电机

#### 型号命名的意义

在驱动配置中，BAUER减速电机的型号命名方法适用于所有型号的电机。

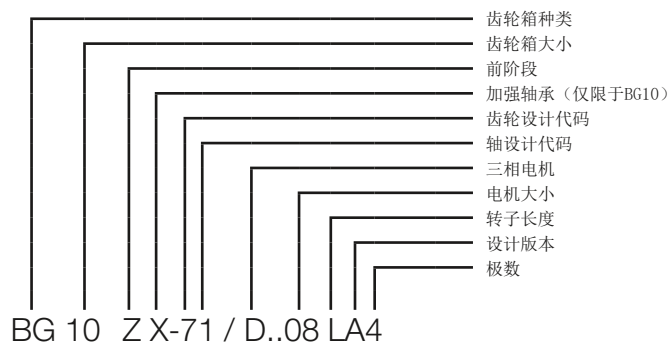
下面以带有制动和系列可选件的伞齿轮电机为例，来解释型号的命名。



# 型号说明

## BG系列同轴减速电机

3



Z-... 齿轮箱带前阶段  
G-... 附加小齿轮箱

1. 光孔地脚设计

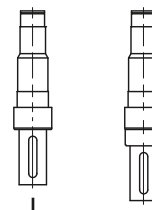
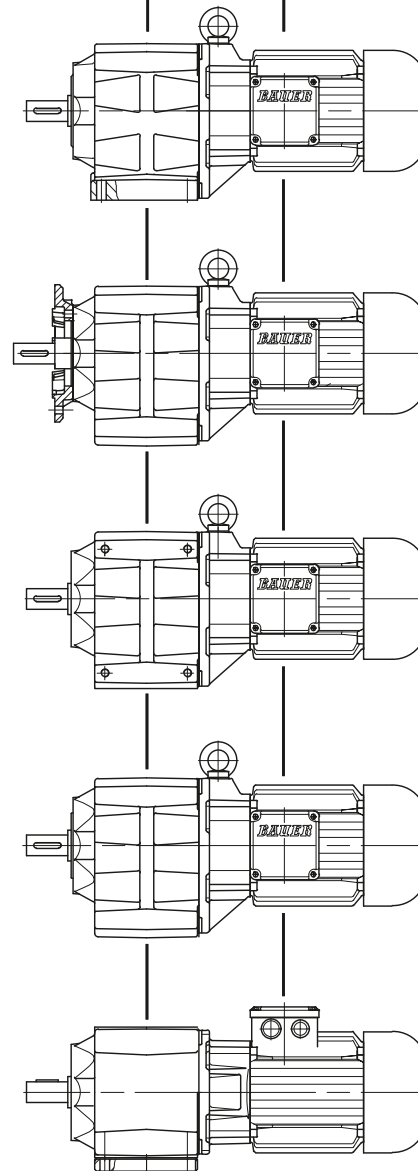
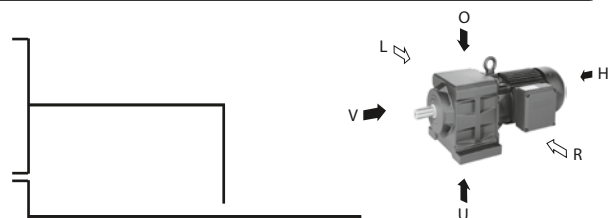
2. 光孔小A-法兰设计  
3. 光孔标准A-法兰设计  
4. 光孔大A-法兰设计

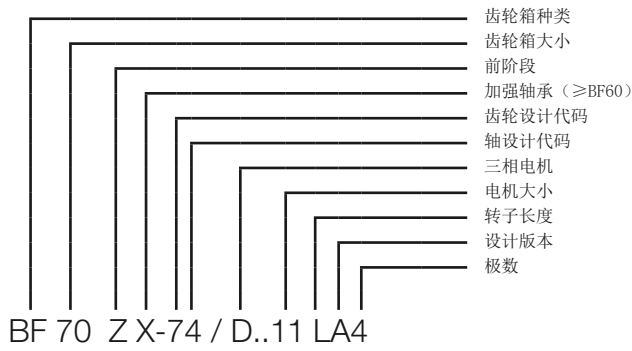
6. L 左侧螺纹孔地脚设计  
6. R 右侧螺纹孔地脚设计  
6. LR 左右螺纹孔地脚设计

7. 螺纹孔C-法兰设计  
8. 全机械加工设计

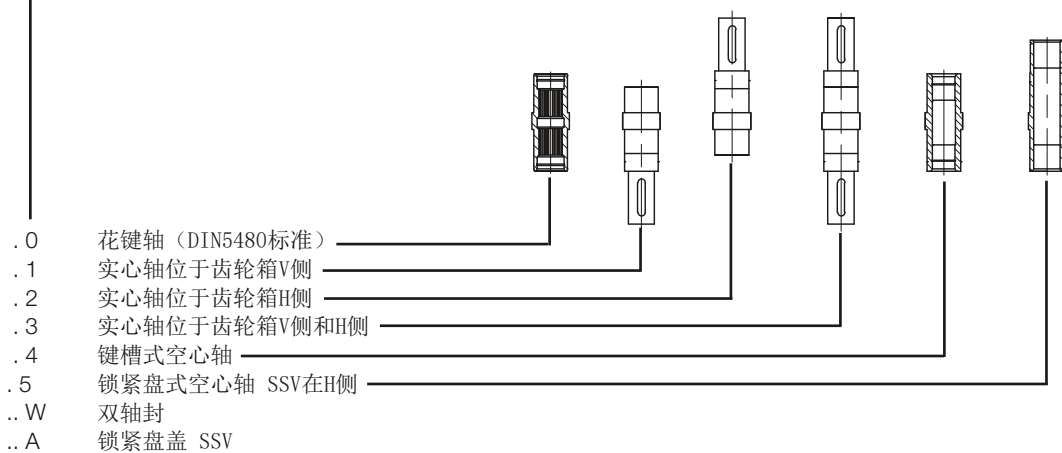
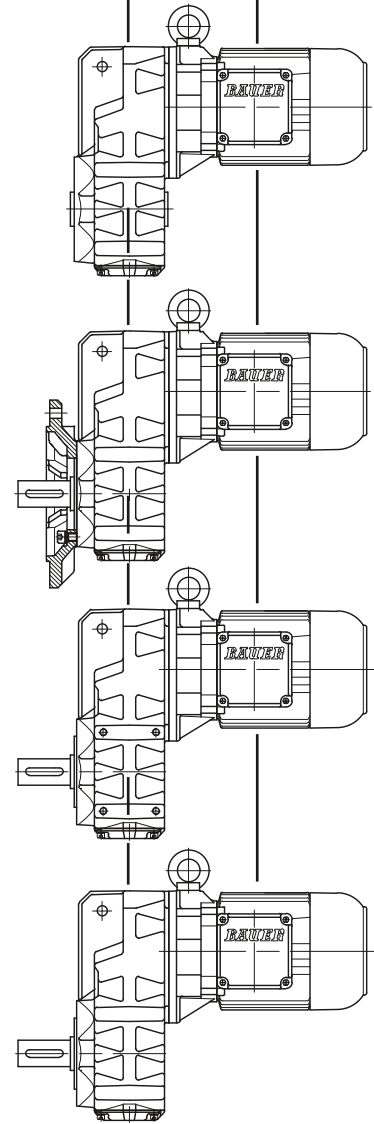
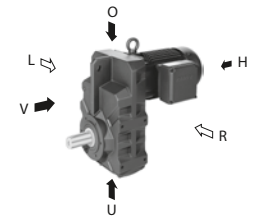
9. L 底盘, 左侧  
9. R 底盘, 右侧  
9. LR 底盘, 左右侧

. 1 实心轴位于前侧 V侧  
. 7 实心轴位于前侧 V侧用于法兰固定, BG10以上型号  
.. W 双轴封





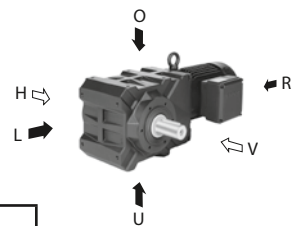
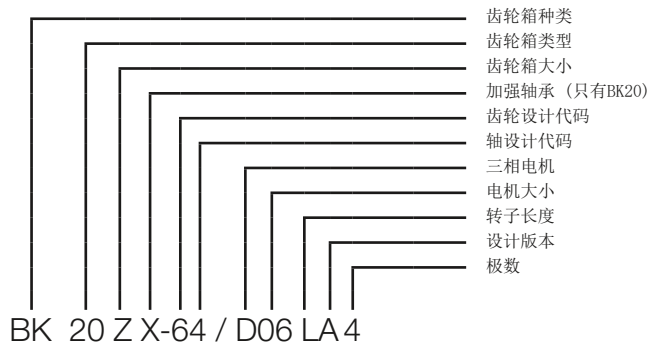
- Z-.. 齿轮箱带前阶段
- X-.. 加强型轴承设计
- G-.. 附加小齿轮箱
- 0. 铸造式扭矩臂
- 2. 光孔小A-法兰设计
- 3. 光孔标准A-法兰设计
- 4. 光孔大A-法兰设计
- 1.LR 左右侧光孔地脚固定设计
- 6.L 左侧螺纹孔地脚固定设计
- 6.R 右侧螺纹孔地脚固定设计
- 6.LR 左右侧螺纹孔地脚固定设计
- 7. 螺纹孔C-法兰设计
- 8. 全机械加工设计



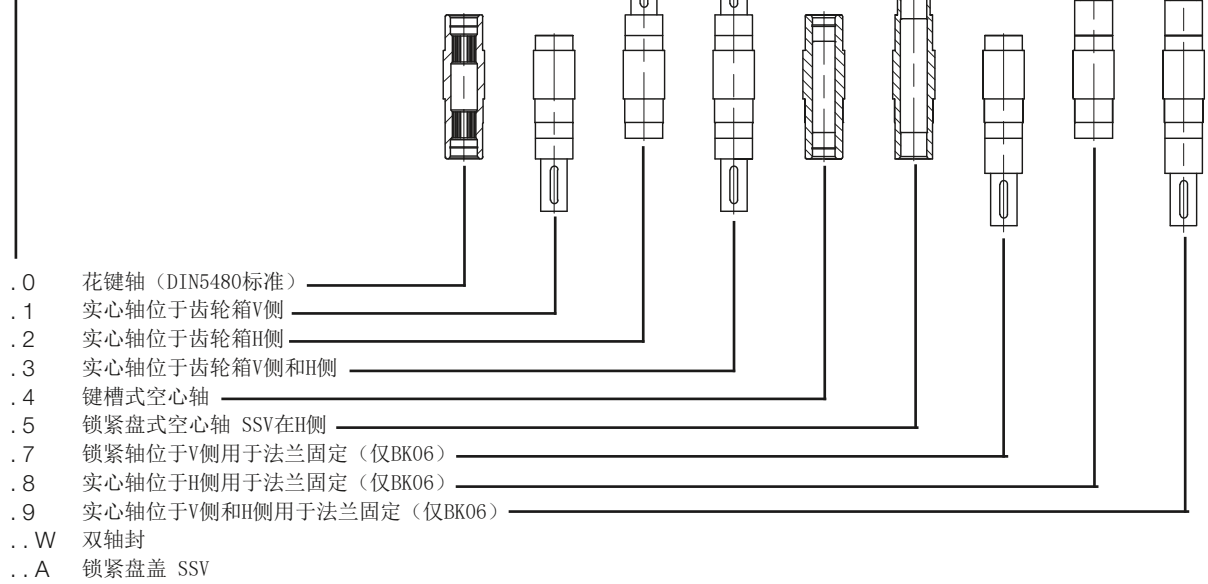
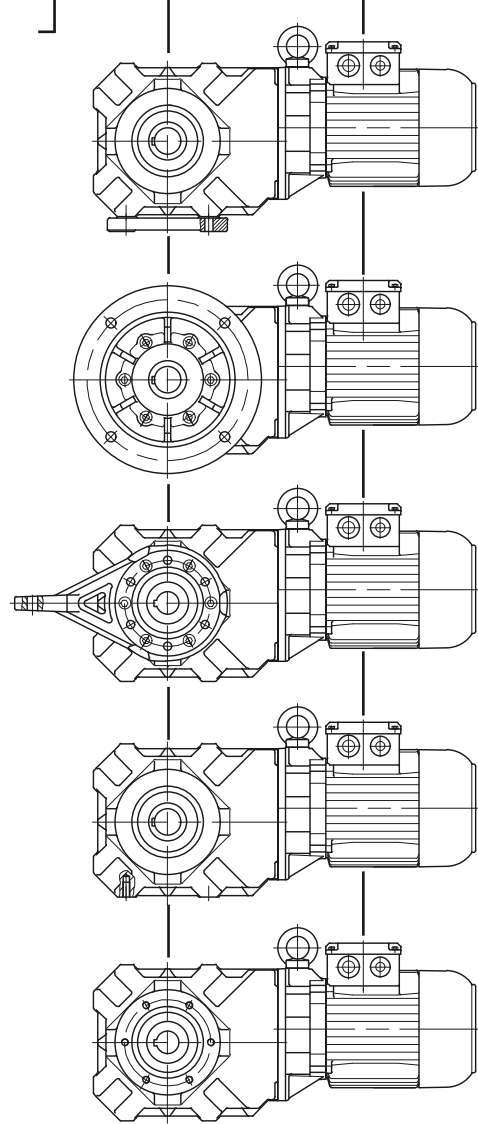
# 型号说明

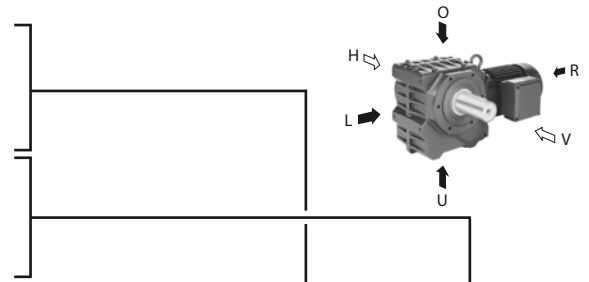
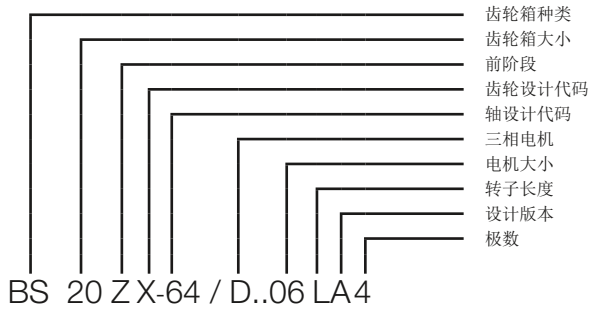
## BK系列伞齿轮减速电机

3

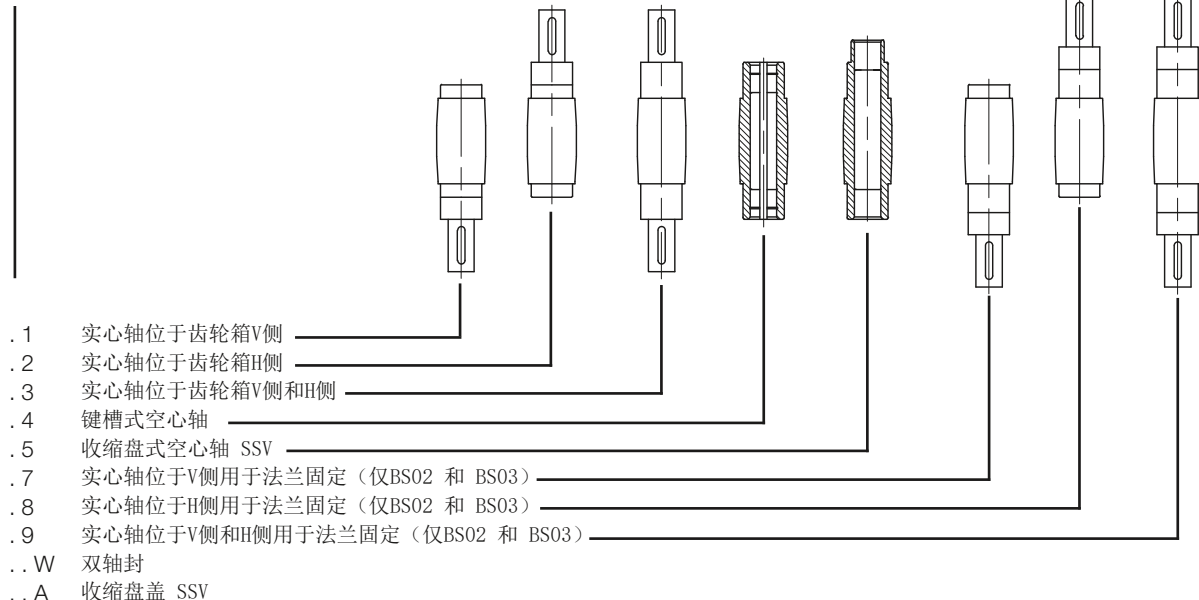
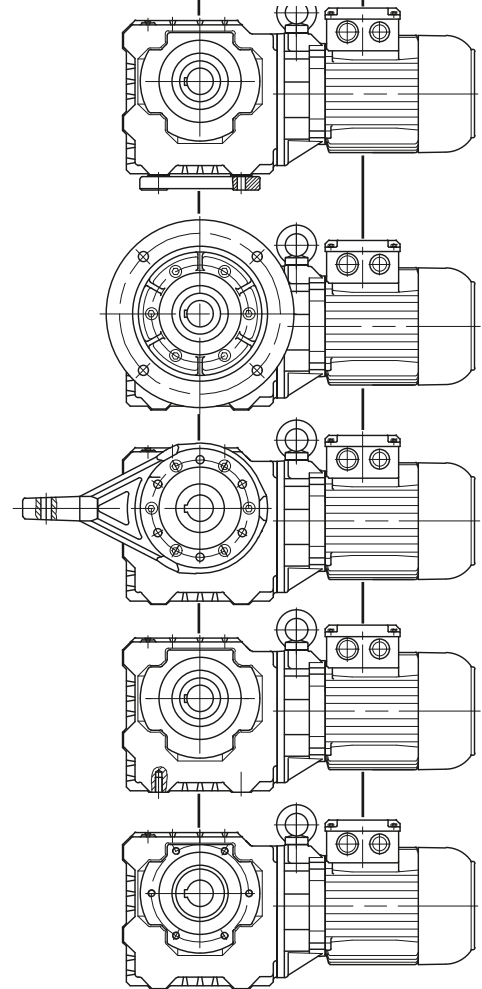


- 1 . U —— 底部光孔地脚
- 1 . L —— 左侧光孔地脚
- 1 . O —— 顶部光孔地脚
  
- 2 . V —— 光孔小A-法兰设计, 前侧
- 3 . V —— 光孔标准A-法兰设计, 前侧
- 4 . V —— 光孔大A-法兰设计, 前侧
- .. H —— A-法兰, 后侧
- .. VH —— A-法兰, 前侧和后侧
  
- 5 . V —— 扭矩臂, 前侧
- 5 . VL —— 扭矩臂, 前侧, 安装柄向左
- 5 . VO —— 扭矩臂, 前侧, 安装柄向上
- 5 . VU —— 扭矩臂, 前侧, 安装柄向下
- 5 . HL —— 扭矩臂, 后侧, 安装柄向左
- 5 . HO —— 扭矩臂, 后侧, 安装柄向上
- 5 . HU —— 扭矩臂, 后侧, 安装柄向下
  
- 6 . U —— 螺孔地脚固定设计, 底部
- 6 . L —— 螺孔地脚固定设计, 左侧
- 6 . O —— 螺孔地脚固定设计, 顶部
  
- 7 . V —— 螺孔C-法兰, 前侧
- 7 . H —— 螺孔C-法兰, 后侧
- 7 . VH —— 螺孔C-法兰, 前侧和后侧
- 8 . —— 全机械加工设计





- 1.U — 光孔地脚设计, 底部
- 1.L — 光孔地脚设计, 左侧
- 1.O — 光孔地脚设计, 顶部
  
- 2.V — 光孔小A-法兰设计, 前侧
- 3.V — 光孔标准A-法兰设计, 前侧
- 4.V — 光孔大A-法兰设计, 前侧
- ..H — A-法兰, 后侧 (标准法兰)
- ..VH — A-法兰, 前侧和后侧 (标准法兰)
  
- 5.V — 扭矩臂, 前侧
- 5.VL — 扭矩臂, 前侧, 安装柄向左
- 5.VO — 扭矩臂, 前侧, 安装柄向上
- 5.VU — 扭矩臂, 前侧, 安装柄向下
- 5.HL — 扭矩臂, 后侧, 安装柄向左
- 5.HO — 扭矩臂, 后侧, 安装柄向上
- 5.HU — 扭矩臂, 后侧, 安装柄向下
  
- 6.U — 螺纹孔地脚固定设计, 底部
- 6.L — 螺纹孔地脚固定设计, 左侧
- 6.O — 螺纹孔地脚固定设计, 顶部
  
- 7.V — 螺纹孔C-法兰, 前侧
- 7.H — 螺纹孔C-法兰, 后侧
- 7.VH — 螺纹孔C-法兰, 前侧和后侧
- 8. — 全机械加工设计

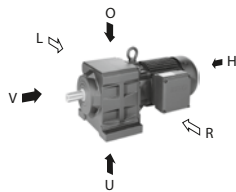


# 型号说明

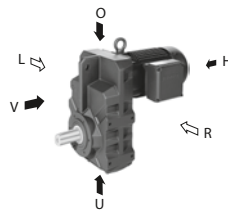
## 版本和选项

### BG和BF 系列

BG系列: H4位置



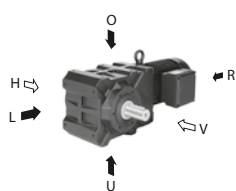
BF系列: H4位置



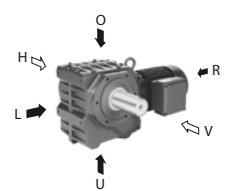
- V = 前  
前面即齿轮箱侧，电机的反方向
- H = 后  
齿轮箱朝向电机的一侧
- L = 左  
左面即从BG系列的B3位置或者BF系列的H4位置的输出轴端看过去的左侧方向
- R = 右  
右面即从BG系列的B3位置或者BF系列的H4位置的输出轴端看过去的右侧方向

### BK和BS系列

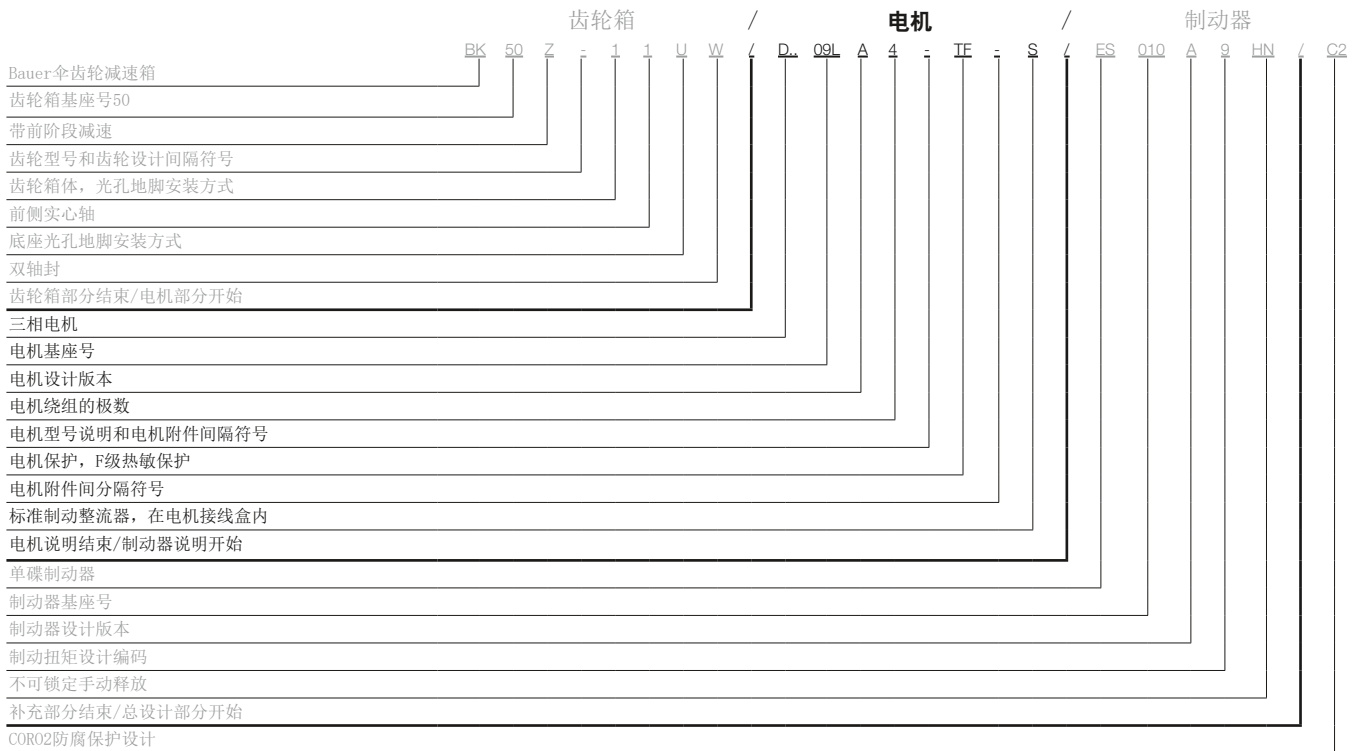
BK系列: H1型



BS系列: H1型



- V = 前  
当观察者面对H1单元时，齿轮箱面对观察者的那一面
- H = 后  
当观察者面对H1单元时，齿轮箱背对观察者的那一面
- L = 左  
从H1输出轴看去位于齿轮箱的左面或扭矩支撑面的左面
- O = 上  
即从H1输出轴看去是齿轮箱顶部的一面，或者是扭矩支撑面向上
- U = 下  
即从H1输出轴看去是齿轮箱底部的一面，或者是扭矩支撑面向下



### 三相电机

- D = 三相电机
- E = 单相电机（斯坦梅茨电路）
- S = PM同步电机
- . A = 无茵电机（无茵驱动）
- . SE = 带增强效率IE1的三相电机
- . HE = 带增强效率IE2的三相电机
- . PE = 带增强效率IE3的三相电机
- . N = 不带齿轮箱的电机，地脚安装设计
- . NF = 不带齿轮箱的电机，法兰安装设计
- . R = 辊道电机
- . XE = 增安型防爆电机
- . XD = 隔爆电机
- . W = 扭矩电机
- . L = 用于齿轮电机牵引和回转的特别转子
- . C = 主要和辅助绕组，只限单相电机（EC...）
- . V = 多电压范围（宽电压范围）
- . U = 无风扇电机（无加强风扇）

### 电动机保护器

- TB = 热敏电阻140°
- TF = 热敏电阻160°
- TH = 热敏电阻180°
- TEB = 热敏电阻报警/断电 120° /140°
- TBF = 热敏电阻报警/断电 140° /160°
- TFH = 热敏电阻报警/断电 160° /180°
- TOB = 双触点开关, NC 140°
- TOF = 双触点开关, NC 160°
- TOH = 双触点开关, NC 180°
- TSB = 双触点开关, NO 125°
- TSF = 双触点开关, NO 160°
- TSH = 双触点开关, NO 180°
- TX = 其他

### 制动器整流器 在电机接线盒内

- S = 标准整流器 SG
- E = 特殊整流器 ESG
- M = 特殊整流器 MSG

### 插头连接

- ST = Harting连接器(其它)

### 重型风扇

SL

### 防护罩

D

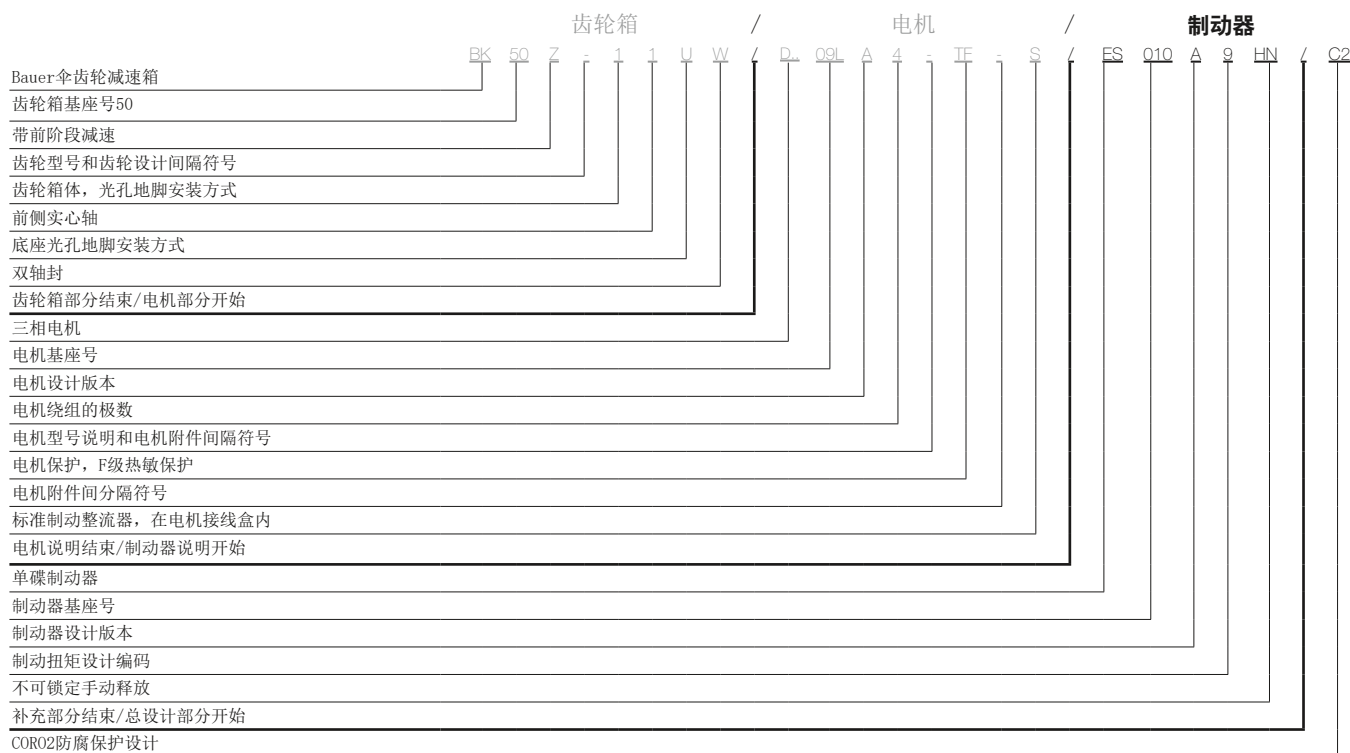
### CleanDrive

- CD = 带电缆的卫生电机

# 型号说明

## 电机安装附件

3



### 制动器

- E = 单碟制动器
- ES = 单碟保持制动器
- EH = 重型单碟制动器
- ZS = 双碟保持制动器
- ESX = 单碟工作制动器
- EHX = 重型单碟工作制动器
- ZSX = 双碟工作制动器
- ... 010 = 制动器大小
- ... .. A = 设计版本
- ... .. . 9 = 制动扭矩设计码
- ... .. . . HN = 手动释放 (不可锁定)
- ... .. . . HA = 手动释放 (可锁定)

### 逆止器

- RR = 顺时针方向锁定
- RL = 逆时针方向锁定

### 数字和模拟编码器

G

### 第二输出轴

- ZW = 键槽式
- ZV = 方轴式

### 强制风冷

FV

### 整体设计

- AV = 美国/加拿大版本, 轴尺寸为英寸
- AM = 美国/加拿大版本, 轴尺寸为公制
- UL = 美国版本
- CS = 加拿大版本
- C1 = Coro1防腐保护
- C2 = Coro2防腐保护
- C3 = Coro3防腐保护
- C4 = Coro4防腐保护
- C5I = 保护等级为I的Coro 5腐蚀保护
- C5M = 保护等级为M的Coro 5腐蚀保护
- IM2 = 防止海水或咸水侵蚀
- SP = 样本不标注, 特殊设计