

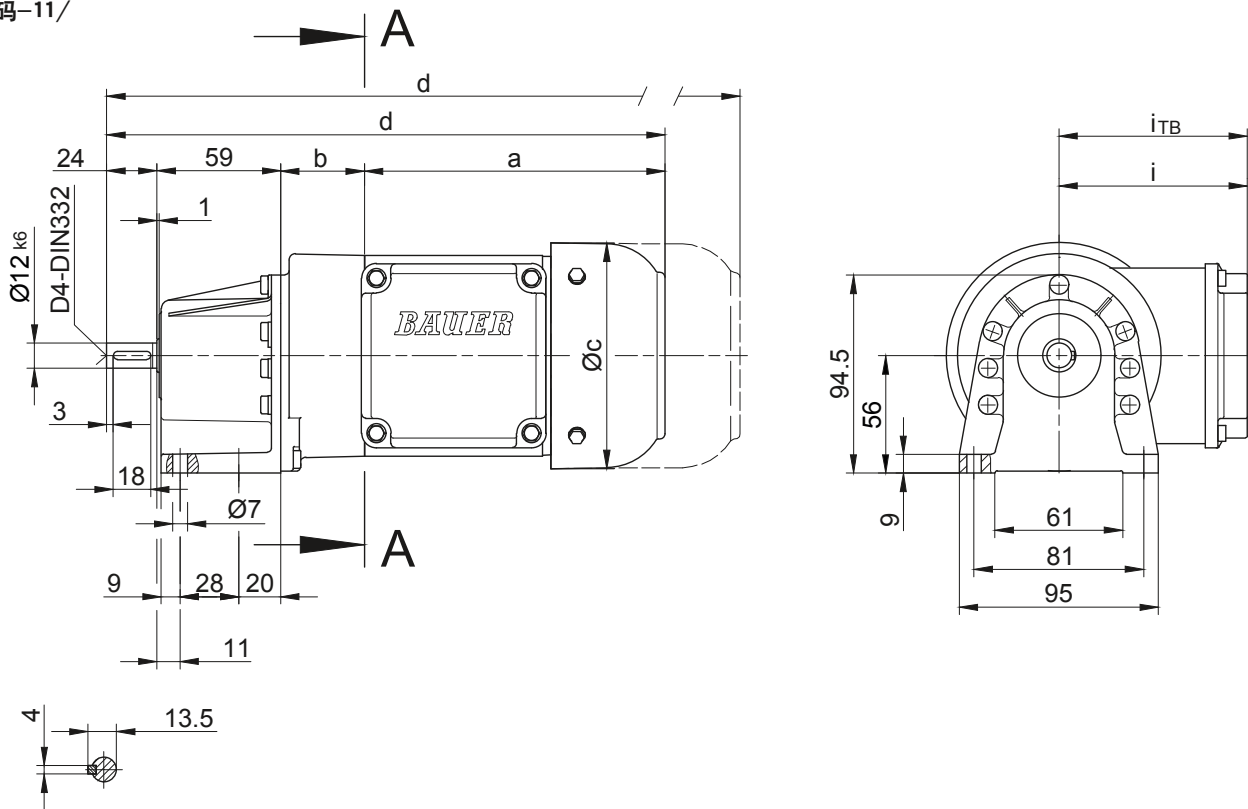
10

BG系列同轴减速电机 — 尺寸图

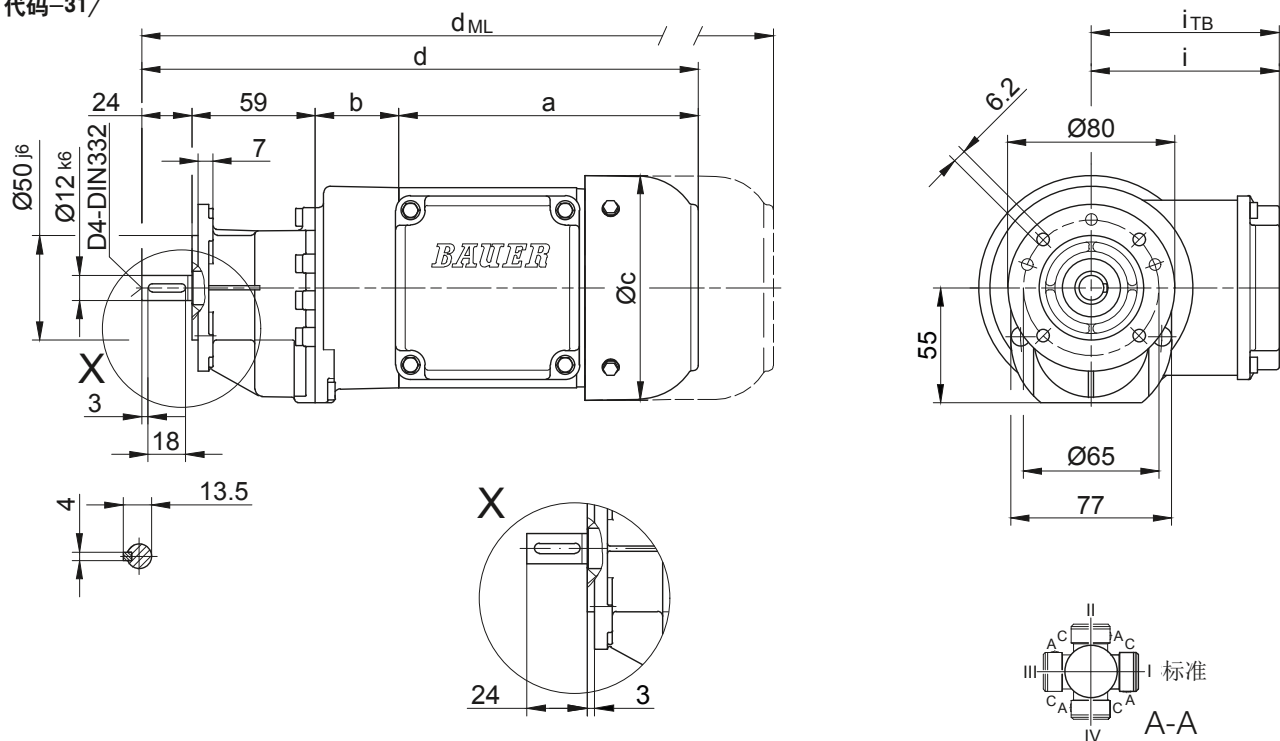
尺寸 — 标准	477
BG04	477
BG05	478
BG06	479
BG10-BG10Z	480
BG10X-BG10XZ	482
BG15	485
BG20-BG20Z	486
BG30-BG30Z	488
BG40-BG40Z	490
BG50-BG50Z	492
BG60-BG60Z	494
BG70-BG70Z	496
BG80-BG80Z	498
BG90-BG90Z	500
BG100-BG100Z	502
尺寸 — 组合齿轮箱	505
BG06G04	505
BG10G06	506
BG10XG06	508
BG20G06	510
BG30G06	512
BG40G10	514
BG50G10	516
BG60G20	518
BG70G20	520
BG80G40	522
BG90G50	524
BG100G50	526

BG04

地脚安装
代码-11/



光孔法兰
代码-31/



10

型号	a	b	c	d	i	电机附件设计				
						i _{TB}	制动器	编码器	带编码器和制动器	逆止器
							d _{ML}	d _{ML}	d _{ML}	d _{ML}
BG04-.../D04.A.	142.5	40	110.5	265.5	90	112	309	353	396.5	-

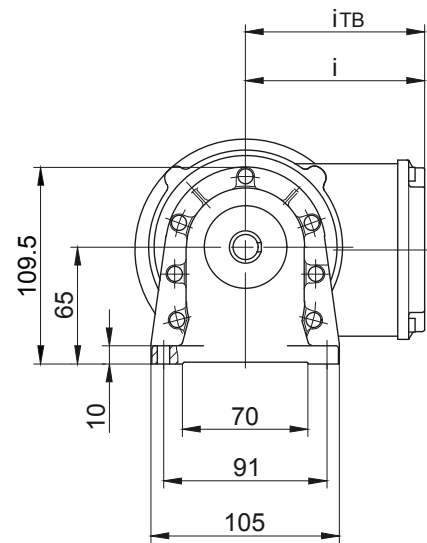
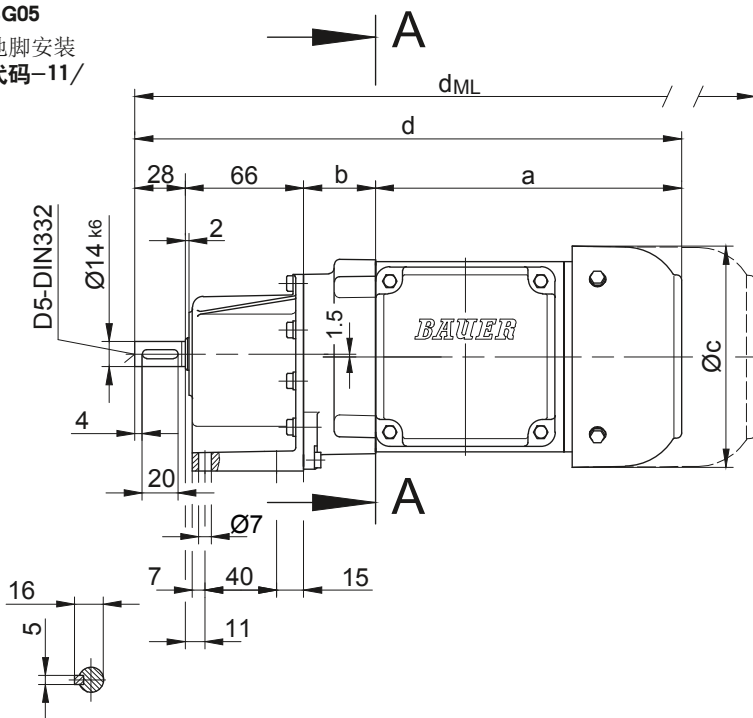
实际的齿轮箱设计可能与所示的几何形状不同。在www.BauerCat.com 下生成特定驱动器的3D和2D几何形状。

BG系列同轴减速电机

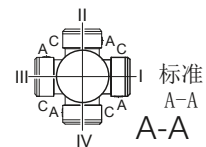
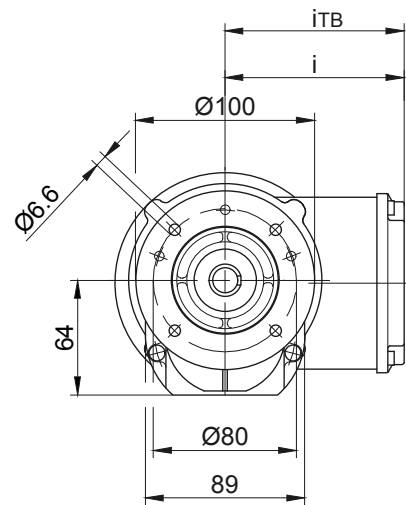
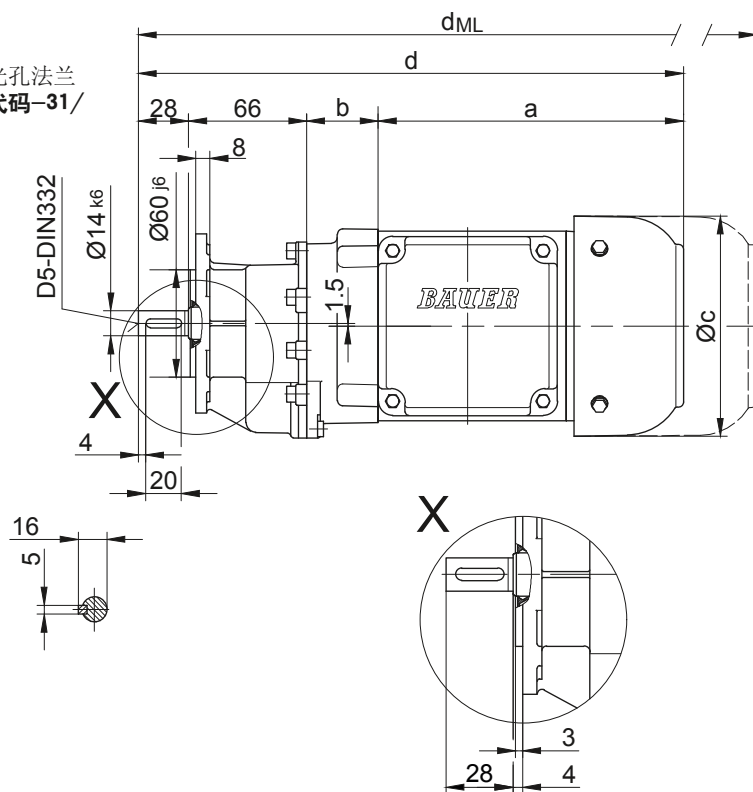
尺寸 - 标准

BG05

地脚安装
代码-11/



光孔法兰
代码-31/



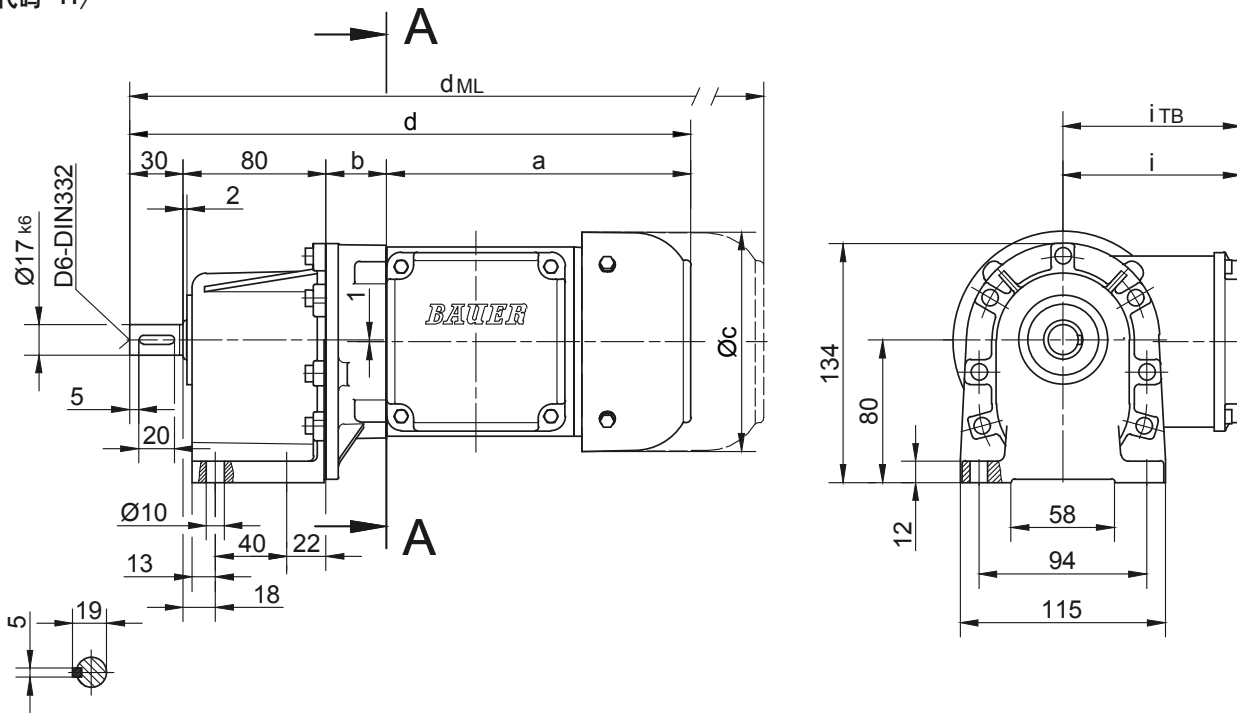
型号	a	b	c	d	i	电机附件设计				
						i _{TB}	制动器	编码器	带编码器和制	逆止器
							d _{ML}	d _{ML}	动器	d _{ML}
BG05-../D04.A.	142.5	38	110.5	274.5	90	112	318	362	405.5	-
BG05-../D..05.A.	170.5	40	123	304.5	101.5	117	346.5	407	444.5	-
BG05-../D..06.A.	170.5	40	123	304.5	101.5	119	346.5	407	444.5	-
BG05-../D..07.A.	190.5	40	123	324.5	101.5	119	366.5	427	464.5	-

尺寸(毫米)

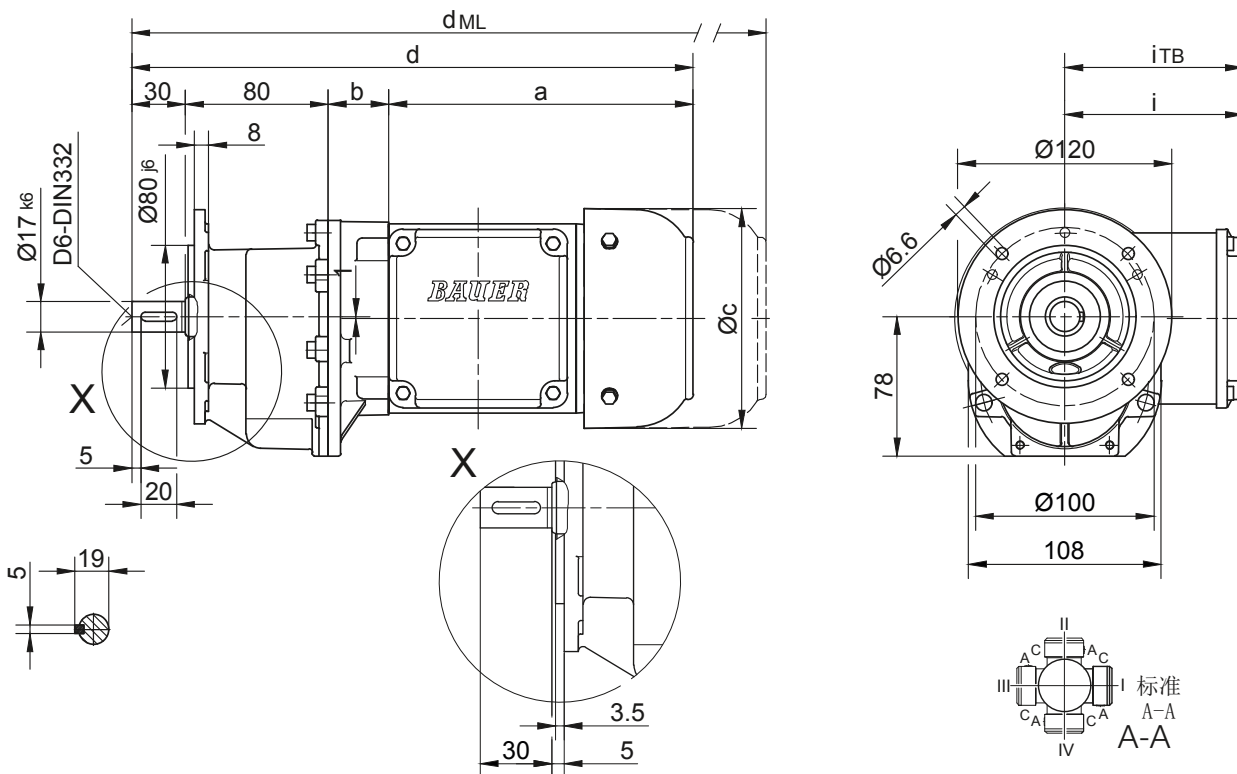
实际的齿轮箱设计可能与所示的几何形状不同。在www.BauerCat.com 下生成特定驱动器的3D和2D几何形状。

BG06

地脚安装
代码-11/



光孔法兰
代码-31/



10

型号	a	b	c	d	i	电机附件设计				
						i _{TB}	制动器	编码器	带编码器和制 动器	逆止器
							d _{ML}	d _{ML}	d _{ML}	d _{ML}
BG06-../D04.A.	142.5	32	110.5	284.5	90	112	328	372	415.5	-
BG06-../D..05.A.	170.5	34	123	314.5	101.5	117	356.5	417	454.5	-
BG06-../D..06.A.	170.5	34	123	314.5	101.5	119	356.5	417	454.5	-
BG06-../D..07.A.	190.5	34	123	334.5	101.5	119	376.5	437	474.5	-
BG06-../D..08.A.	199.5	78	156	387.5	116	136.5	453.5	499.5	561	453.5
BG06-../D..08.B.	229.5	78	156	417.5	116	136.5	483.5	529.5	590.5	483.5

尺寸(毫米)

实际的齿轮箱设计可能与所示的几何形状不同。在www.BauerCat.com 下生成特定驱动器的3D和2D几何形状。

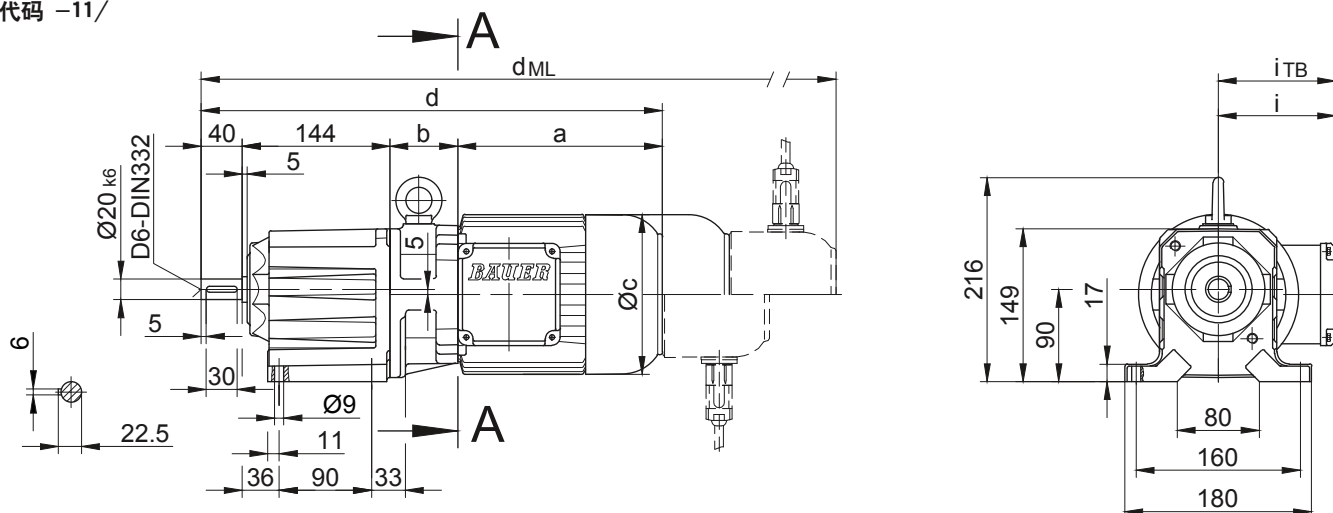
BG系列同轴减速电机

尺寸 - 标准

BG10-BG10Z

光孔地脚安装

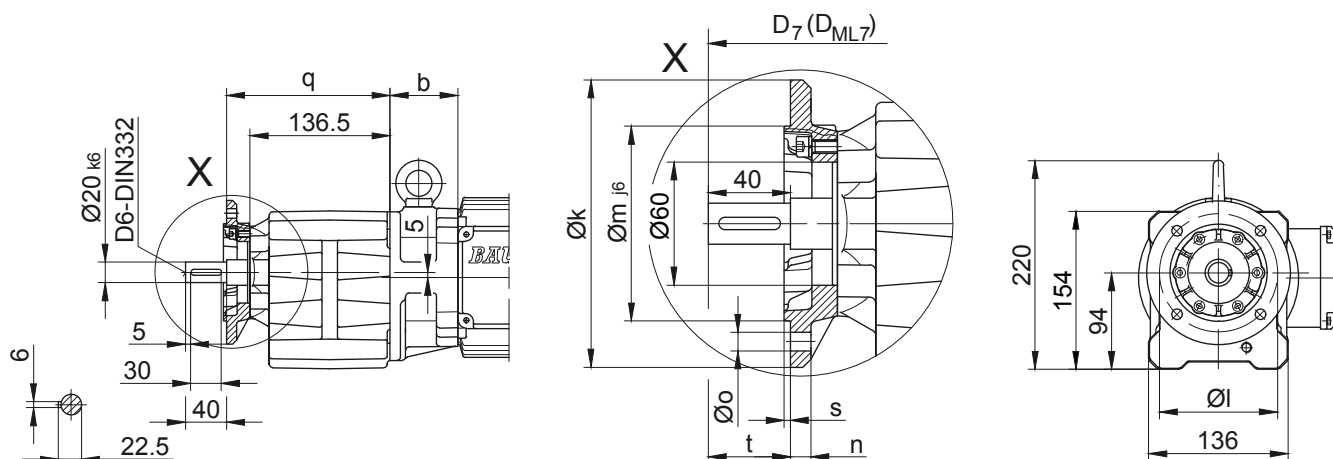
代码 -11/



光孔法兰

代码 -37/

(代码-27/)



法兰尺寸

型号	设计	k	l	m	n	o	q	s	t	D ₇	D _{ML7}
BG10..	代码 -37V/	140	115	95	10	9	159.5	3	40	d+15.5	d _{ML} +15.5
BG10..	代码 -27V/	120	100	80	8	6.6	154.5	3	45	d+15.5	d _{ML} +15.5

尺寸(毫米)

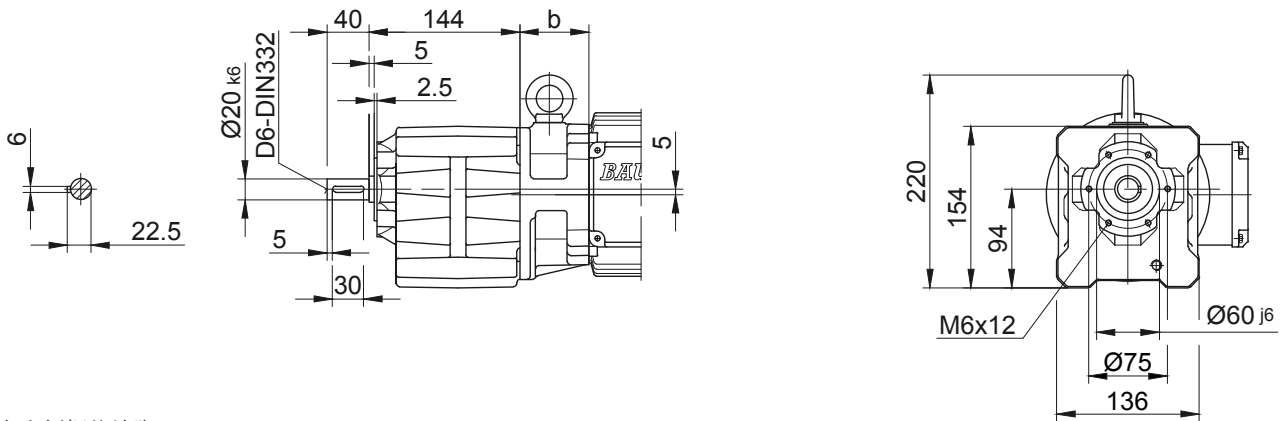
型号	a	b	c	d	i	电机附件设计				
						i _{TB}	制动器	编码器	带编码器 制动器	逆止器
							d _{ML}	d _{ML}	d _{ML}	d _{ML}
BG10Z-../D04.A.	142.5	86	110.5	412.5	90	112	456	500	543.5	-
BG10-../D..05.A.	170.5	62	123	416.5	101.5	117	458.5	519	556.5	-
BG10Z-../D..05.A.	170.5	88	123	442.5	101.5	117	484.5	545	582.5	-
BG10-../D..06.A.	170.5	62	123	416.5	101.5	119	458.5	519	556.5	-
BG10Z-../D..06.A.	170.5	88	123	442.5	101.5	119	484.5	545	582.5	-
BG10-../D..07.A.	190.5	62	123	436.5	101.5	119	478.5	539	576.5	-
BG10Z-../D..07.A.	190.5	88	123	462.5	101.5	119	504.5	565	602.5	-
BG10-../D..08.A.	199.5	66	156	449.5	116	136.5	515.5	561.5	623	515.5
BG10Z-../D..08.A.	199.5	132	156	515.5	116	136.5	581.5	627.5	689	581.5
BG10-../D..08.B.	229.5	66	156	479.5	116	136.5	545.5	591.5	652.5	545.5
BG10Z-../D..08.B.	229.5	132	156	545.5	116	136.5	611.5	657.5	718.5	611.5
BG10-../D..09.A.	250.5	80.5	176	515	125.5	157	608	622.5	712	608
BG10-../D..09.B.	308.5	80.5	176	573	125.5	157	666	680	770	666

尺寸(毫米)

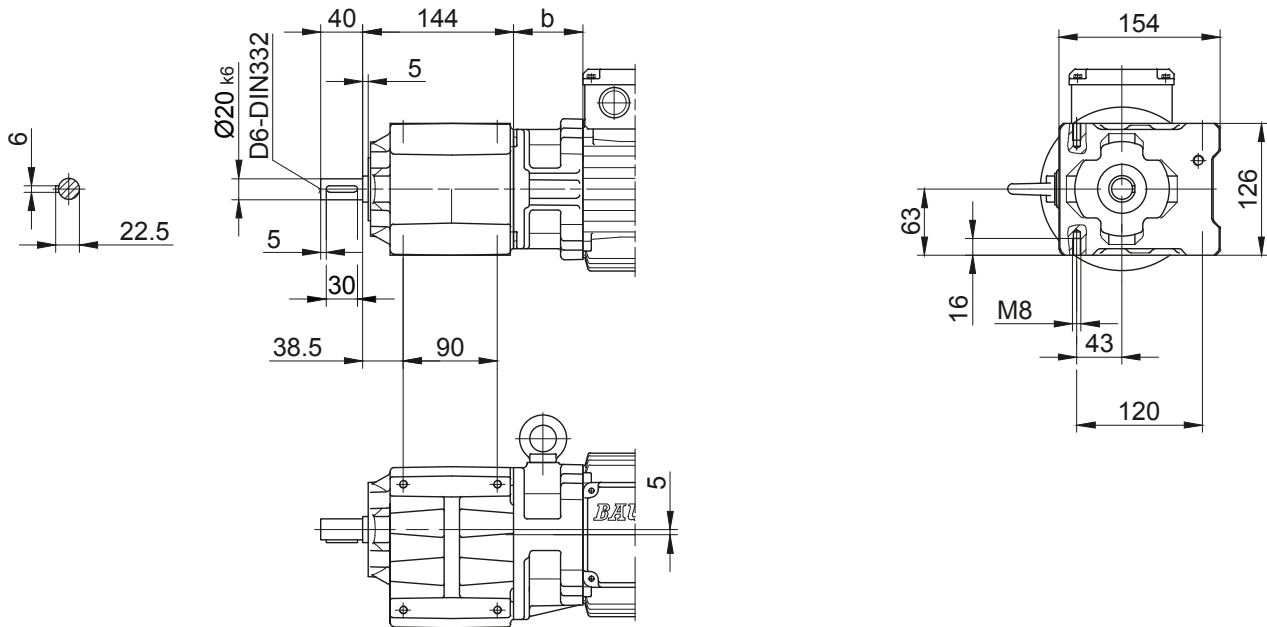
实际的齿轮箱设计可能与所示的几何形状不同。在www.BauerCat.com 下生成特定驱动器的3D和2D几何形状。

BG10-BG10Z

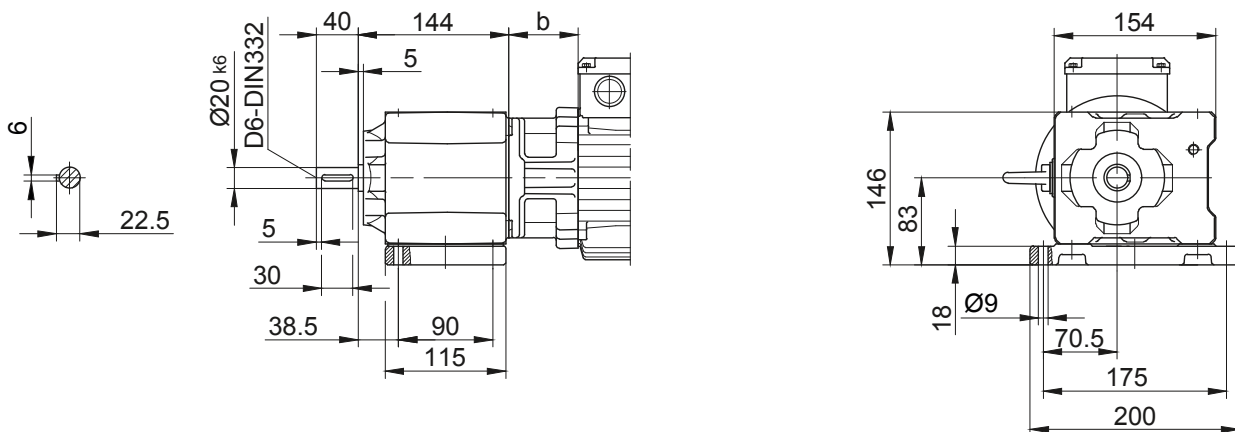
螺纹孔法兰
代码 -71/



左右侧螺纹地脚
代码 -61LR/



左侧地脚
代码 -91L/



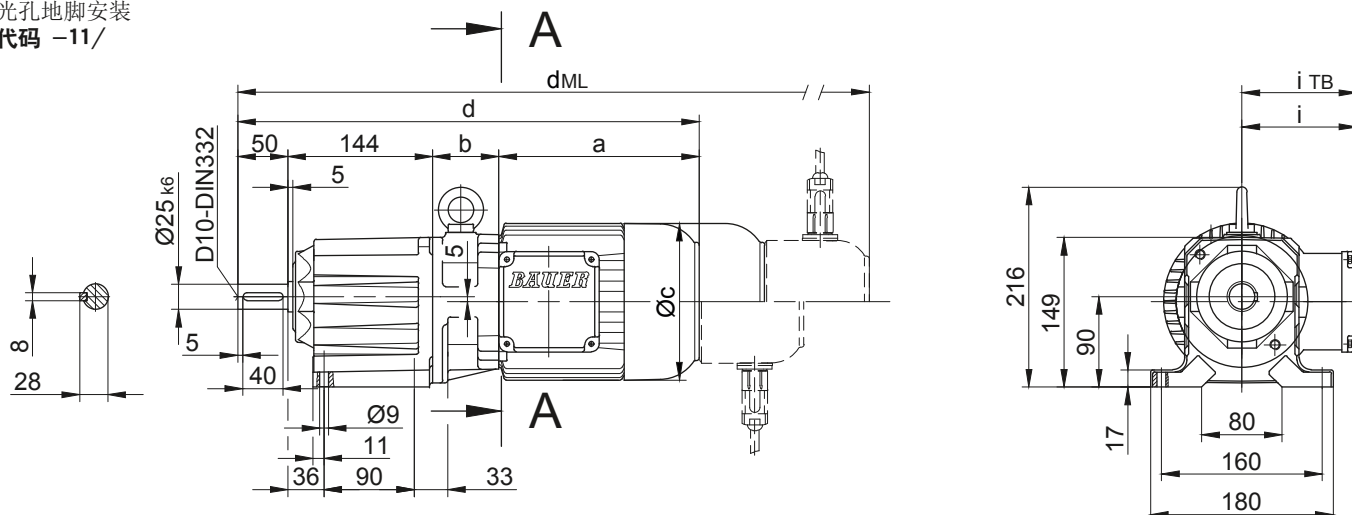
实际的齿轮箱设计可能与所示的几何形状不同。在www.BauerCat.com 下生成特定驱动器的3D和2D几何形状。

BG系列同轴减速电机

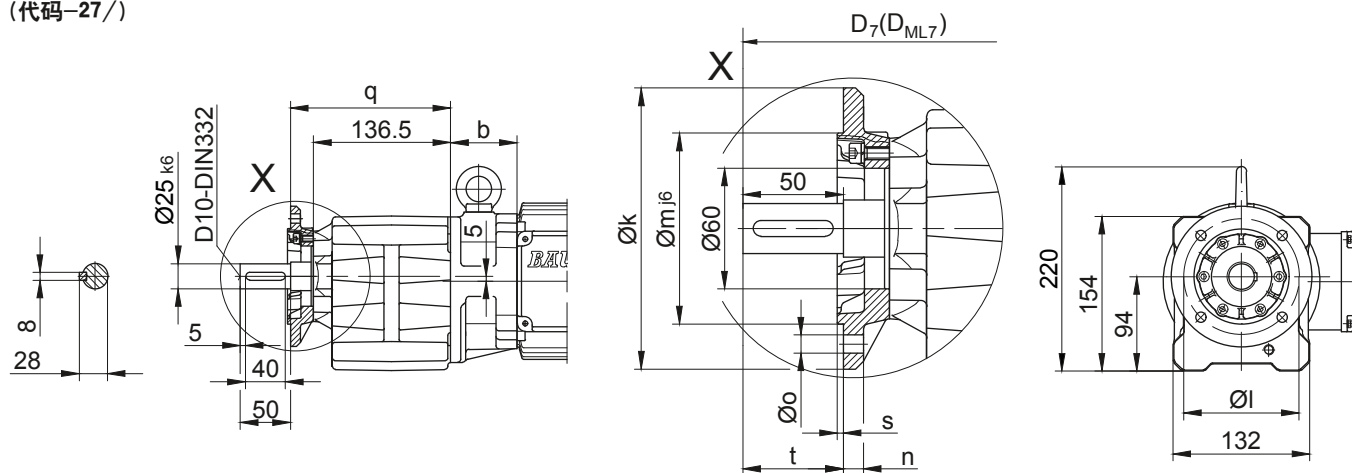
尺寸 - 标准

BG10X-BG10XZ

光孔地脚安装
代码 -11/



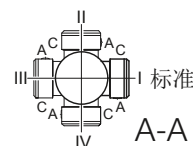
光孔法兰
代码 -37/
(代码-27/)



法兰尺寸

型号	设计	k	l	m	n	o	q	s	t	D ₇	D _{ML7}
BG10X..	代码 -37V/	140	115	95	10	9	159.5	3	50	d+15.5	d _{ML} +15.5
BG10X..	代码 -27V/	120	100	80	8	6.6	154.5	3	55	d+15.5	d _{ML} +15.5

尺寸(毫米)



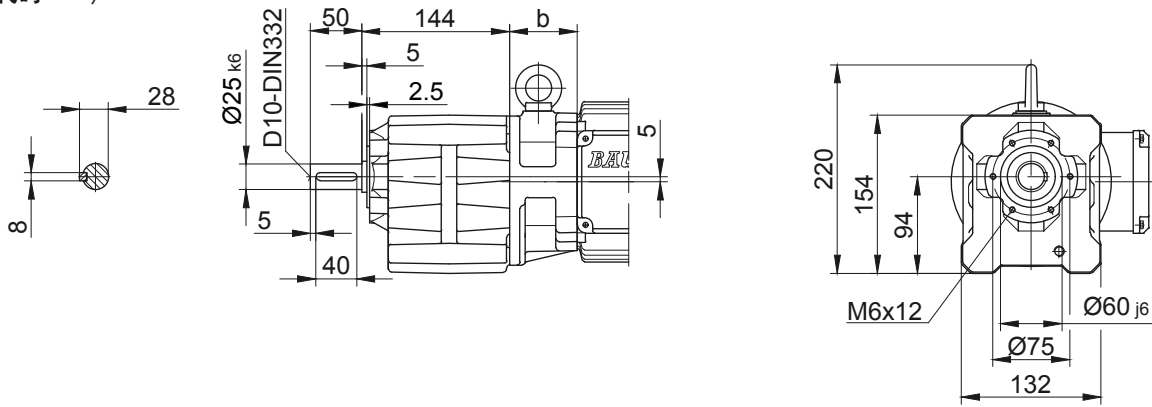
型号	a	b	c	d	i	电机附件设计				
						i _{TB}	制动器	编码器	带编码器 制动器	逆止器
							d _{ML}	d _{ML}	d _{ML}	d _{ML}
BG10XZ-../D04.A.	142.5	86	110.5	422.5	90	112	466	510	553.5	-
BG10X-../D..05.A.	170.5	62	123	426.5	101.5	117	468.5	529	566.5	-
BG10XZ-../D..05.A.	170.5	88	123	452.5	101.5	117	494.5	555	592.5	-
BG10X-../D..06.A.	170.5	62	123	426.5	101.5	119	468.5	529	566.5	-
BG10XZ-../D..06.A.	170.5	88	123	452.5	101.5	119	494.5	555	592.5	-
BG10X-../D..07.A.	190.5	62	123	446.5	101.5	119	488.5	549	586.5	-
BG10XZ-../D..07.A.	190.5	88	123	472.5	101.5	119	514.5	575	612.5	-
BG10X-../D..08.A.	199.5	66	156	459.5	116	136.5	525.5	571.5	633	525.5
BG10XZ-../D..08.A.	199.5	132	156	525.5	116	136.5	591.5	637.5	699	591.5
BG10X-../D..08.B.	229.5	66	156	489.5	116	136.5	555.5	601.5	662.5	555.5
BG10XZ-../D..08.B.	229.5	132	156	555.5	116	136.5	621.5	667.5	728.5	621.5
BG10X-../D..09.A.	250.5	80.5	176	525	125.5	157	618	632.5	722	618
BG10XZ-../D..09.B.	308.5	80.5	176	583	125.5	157	676	690	780	676

尺寸(毫米)

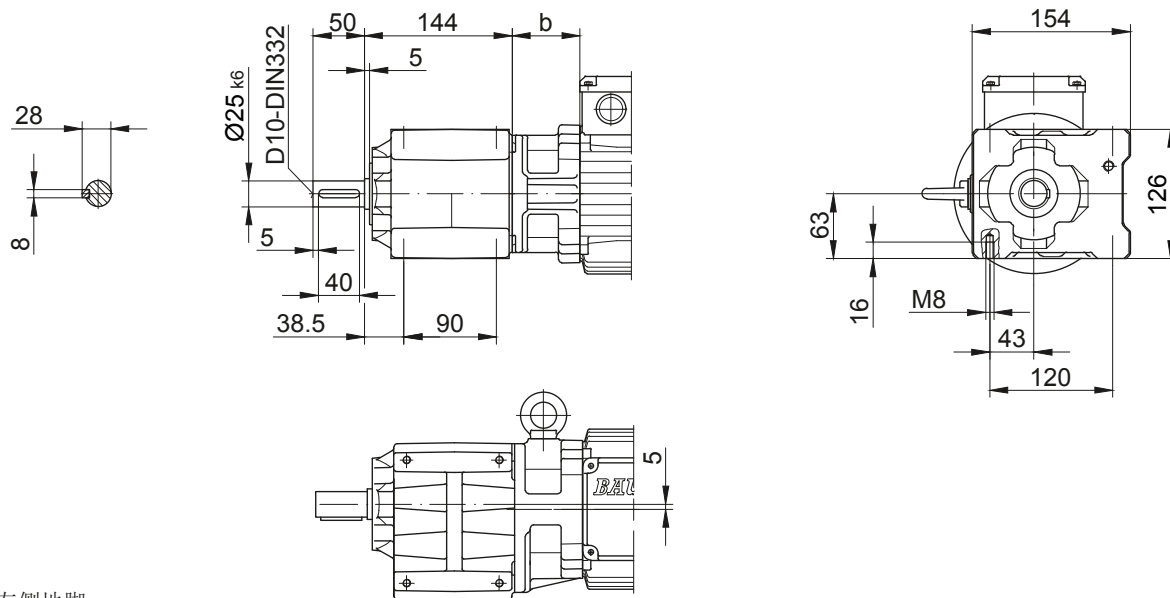
实际的齿轮箱设计可能与所示的几何形状不同。在www.BauerCat.com 下生成特定驱动器的3D和2D几何形状。

BG10X-BG10XZ

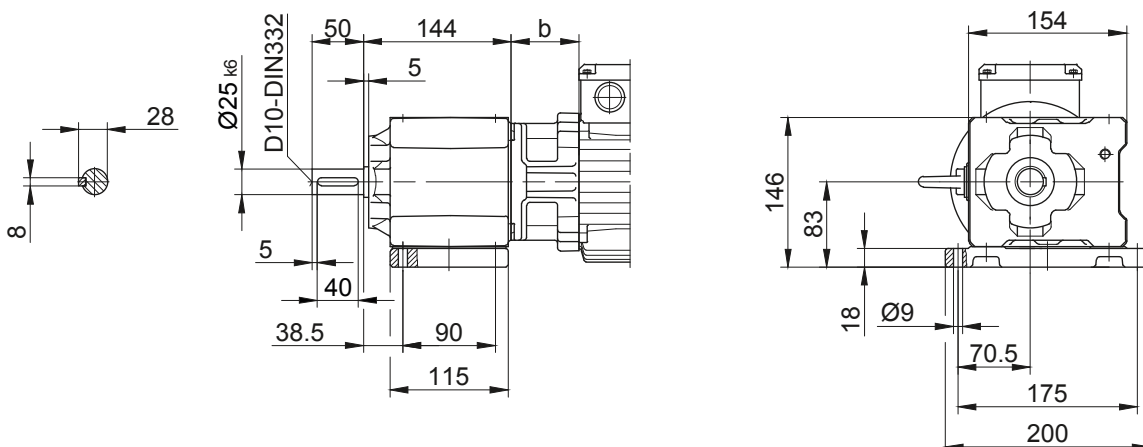
螺纹孔法兰
代码 -71/



左右侧螺纹地脚
代码 -61LR/



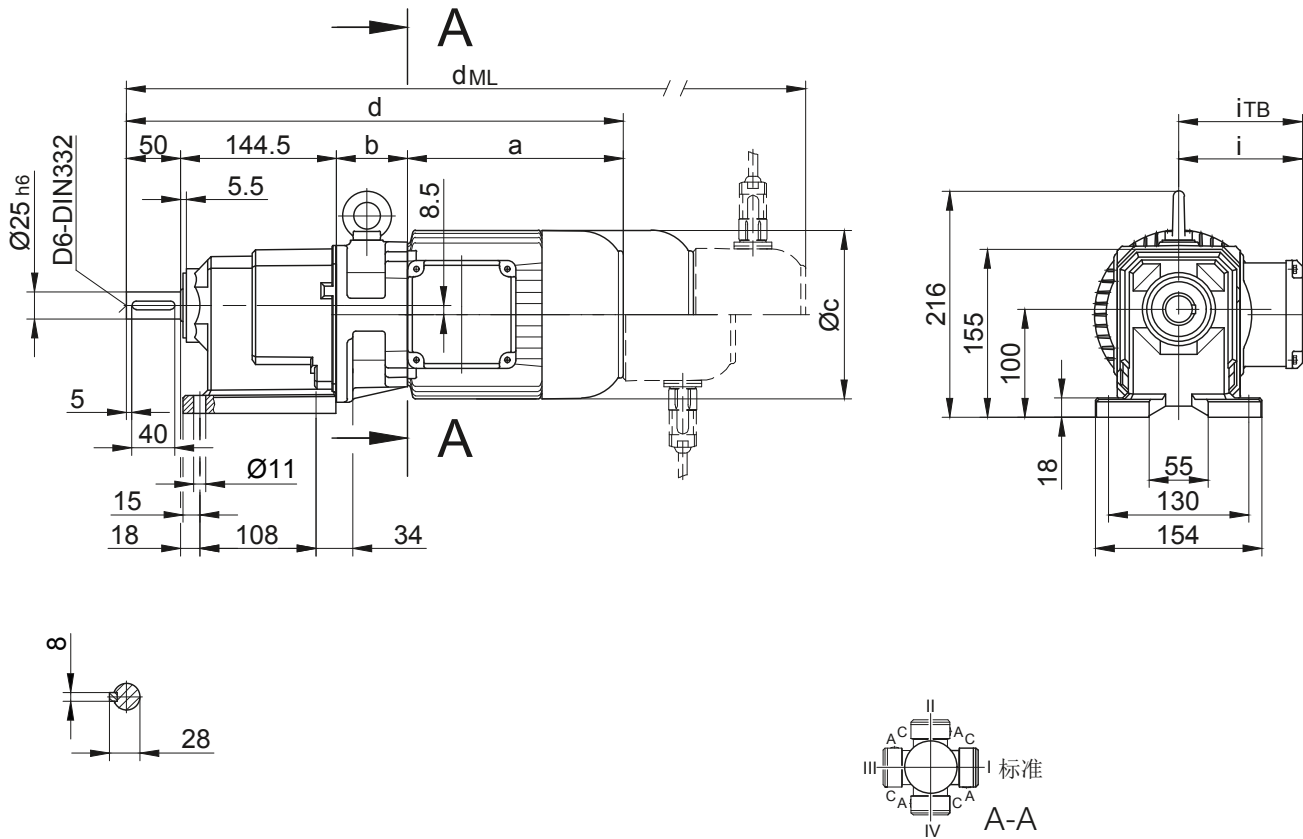
左侧地脚
代码 -91L/



实际的齿轮箱设计可能与所示的几何形状不同。在www.BauerCat.com 下生成特定驱动器的3D和2D几何形状。

BG15

光孔地脚安装
代码 -11/



型号	a	b	c	d	i	电机附件设计				
						i _{TB}	制动器	编码器	带编码器和制动器	逆止器
							d _{ML}	d _{ML}		d _{ML}
BG15-../D..05.A.	170.5	62	123	427	101.5	117	442.5	486.5	530	-
BG15-../D..06.A.	170.5	62	123	427	101.5	119	469	529.5	567	-
BG15-../D..07.A.	190.5	62	123	447	101.5	119	489	549.5	587	-
BG15-../D..08.A.	199.5	66	156	460	116	136.5	526	572	633.5	331.5
BG15-../D..08.B.	229.5	66	156	490	116	136.5	556	602	663	556
BG15-../D..09.A.	250.5	80.5	176	525.5	125.5	157	618.5	633	722.5	618.5
BG15-../D..09.B.	308.5	80.5	176	583.5	125.5	157	676.5	690.5	780.5	676.5

尺寸(毫米)

实际的齿轮箱设计可能与所示的几何形状不同。在www.BauerCat.com 下生成特定驱动器的3D和2D几何形状。

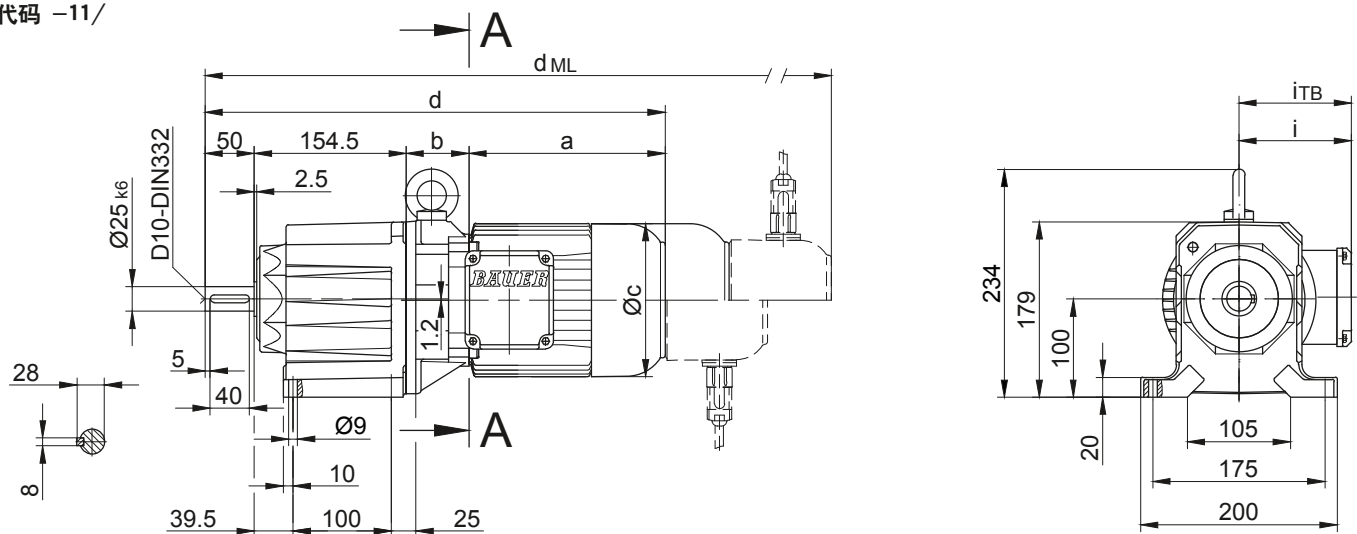
BG系列同轴减速电机

尺寸 - 标准

BG20-BG20Z

光孔地脚安装

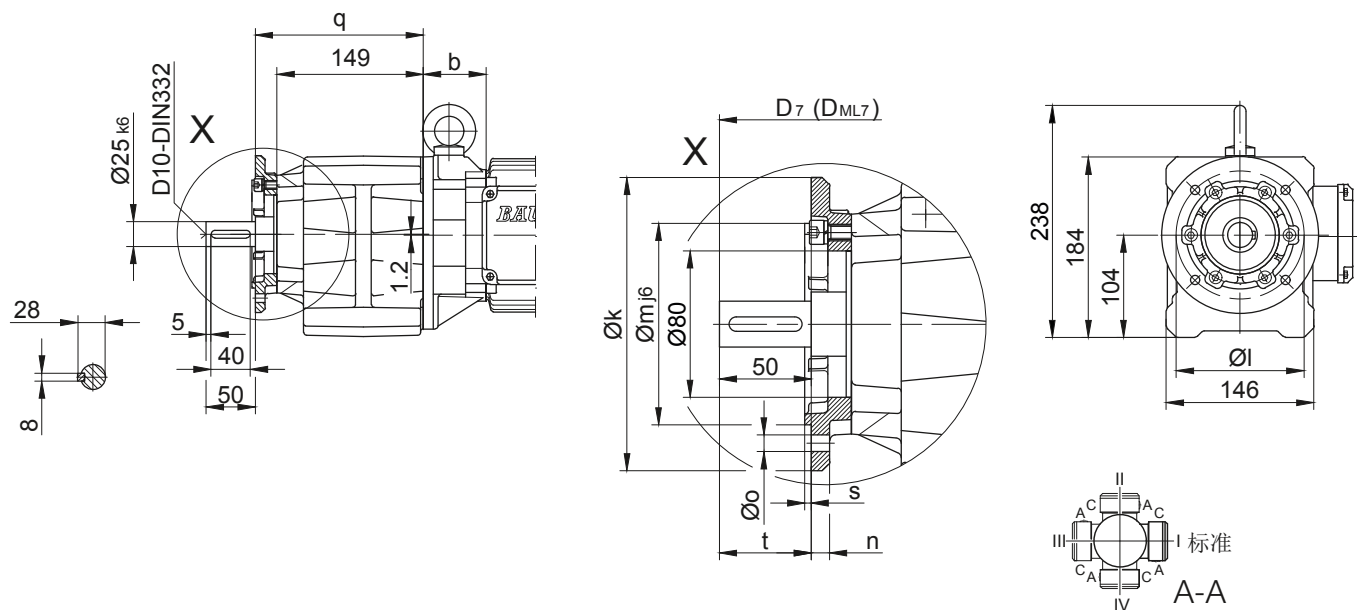
代码 -11/



光孔法兰

代码 -37/

(代码-47/)



法兰尺寸

型号	设计	k	l	m	n	o	q	s	t	D ₇	D _{ML7}
BG20..	代码 -37V/	160	130	110	10	9	171	3.5	50	d+16.5	d _{ML} +16.5
BG20..	代码 -47V/	200	165	130	12	11	178	3.5	43	d+16.5	d _{ML} +16.5

尺寸(毫米)

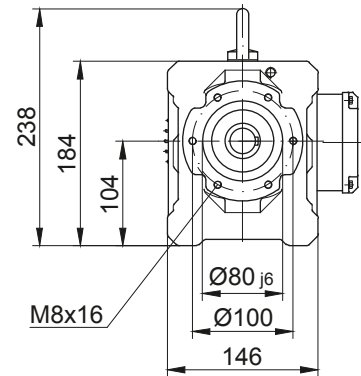
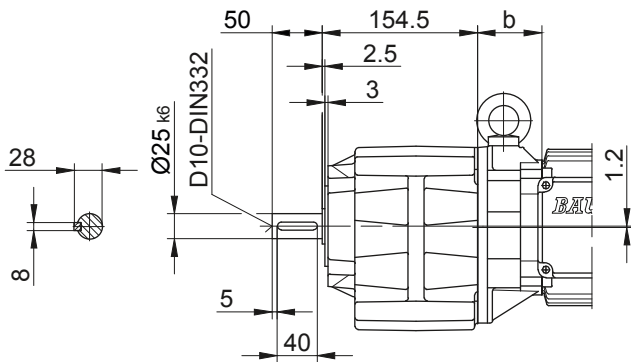
型号	a	b	c	d	i	电机附件设计				
						i _{TB}	制动器	编码器	带编码器 和制 动器	逆止器
							d _{ML}	d _{ML}	d _{ML}	d _{ML}
BG20Z-../D04.A.	142.5	100	110.5	447	90	112	490.5	534.5	578	-
BG20-../D..05.A.	170.5	60	123	435	101.5	117	477	537.5	575	-
BG20Z-../D..05.A.	170.5	102	123	477	101.5	117	519	579.5	617	-
BG20-../D..06.A.	170.5	60	123	435	101.5	119	477	537.5	575	-
BG20Z-../D..06.A.	170.5	102	123	477	101.5	119	519	579.5	617	-
BG20-../D..07.A.	190.5	60	123	455	101.5	119	497	557.5	595	-
BG20Z-../D..07.A.	190.5	102	123	497	101.5	119	539	599.5	637	-
BG20-../D..08.A.	199.5	64	156	468	116	136.5	534	580	641.5	534
BG20Z-../D..08.A.	199.5	146	156	550	116	136.5	616	662	723.5	616
BG20-../D..08.B.	229.5	64	156	498	116	136.5	564	610	671	564
BG20Z-../D..08.B.	229.5	146	156	580	116	136.5	646	692	753	646
BG20-../D..09.A.	250.5	78.5	176	533.5	125.5	157	626.5	641	730.5	626.5
BG20Z-../D..09.B.	308.5	78.5	176	591.5	125.5	157	684.5	698.5	788.5	684.5

尺寸(毫米)

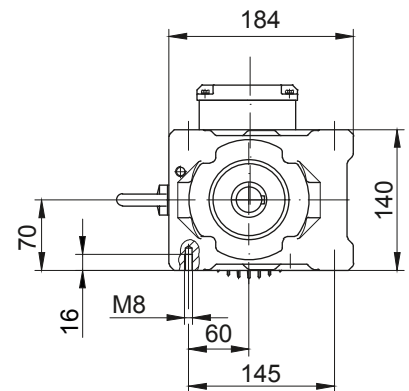
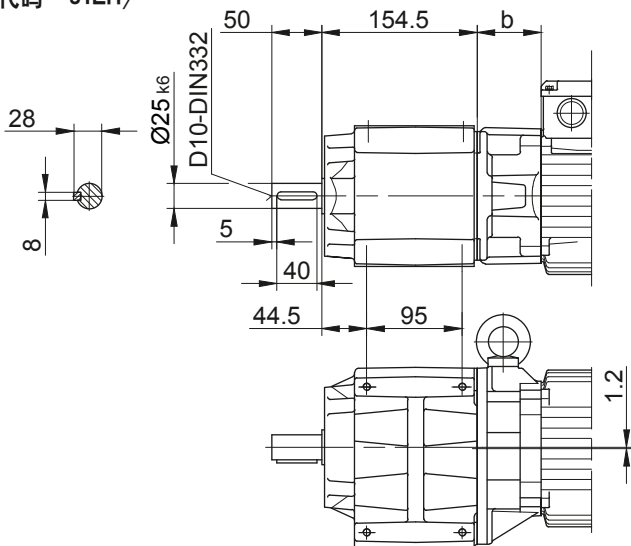
实际的齿轮箱设计可能与所示的几何形状不同。在www.BauerCat.com 下生成特定驱动器的3D和2D几何形状。

BG20-BG20Z

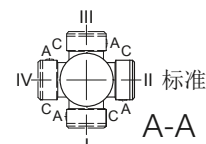
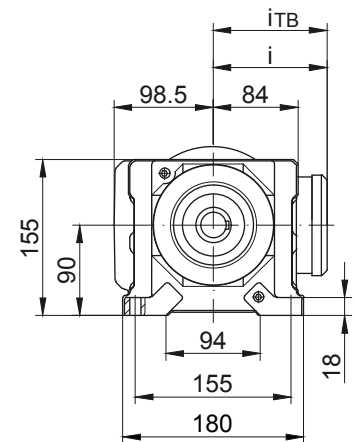
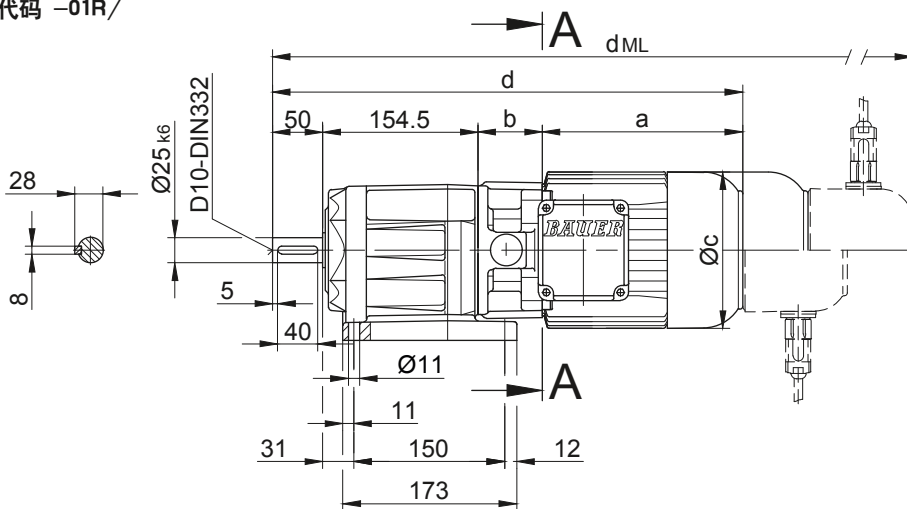
螺纹孔法兰
代码 -71/



左右侧螺纹地脚
代码 -61LR/



光孔右侧地脚安装
代码 -01R/



仅用于BG20-01R!

实际的齿轮箱设计可能与所示的几何形状不同。在www.BauerCat.com 下生成特定驱动器的3D和2D几何形状。

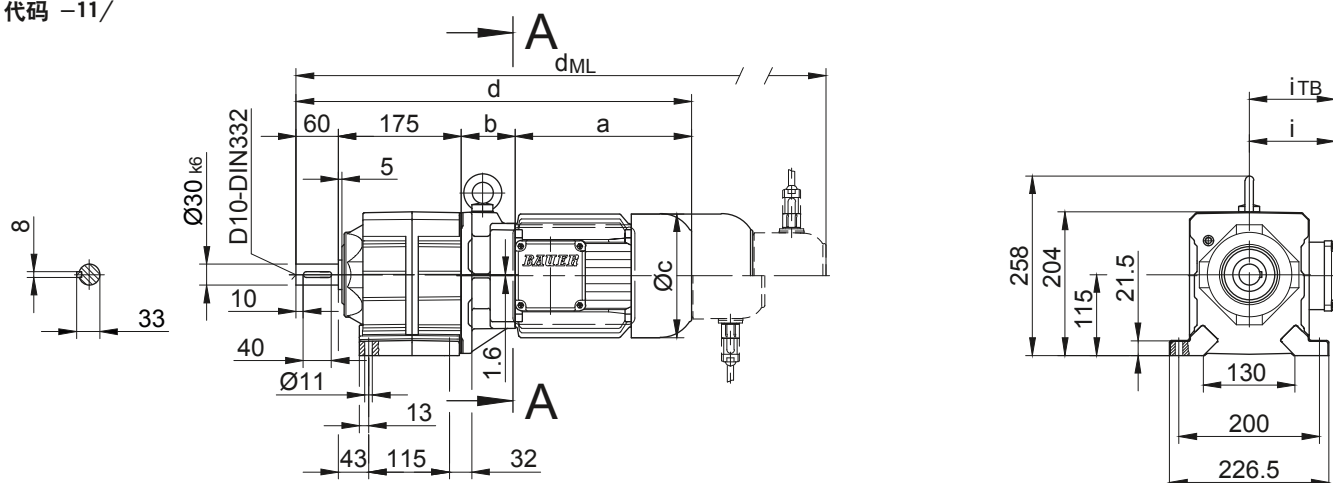
BG系列同轴减速电机

尺寸 - 标准

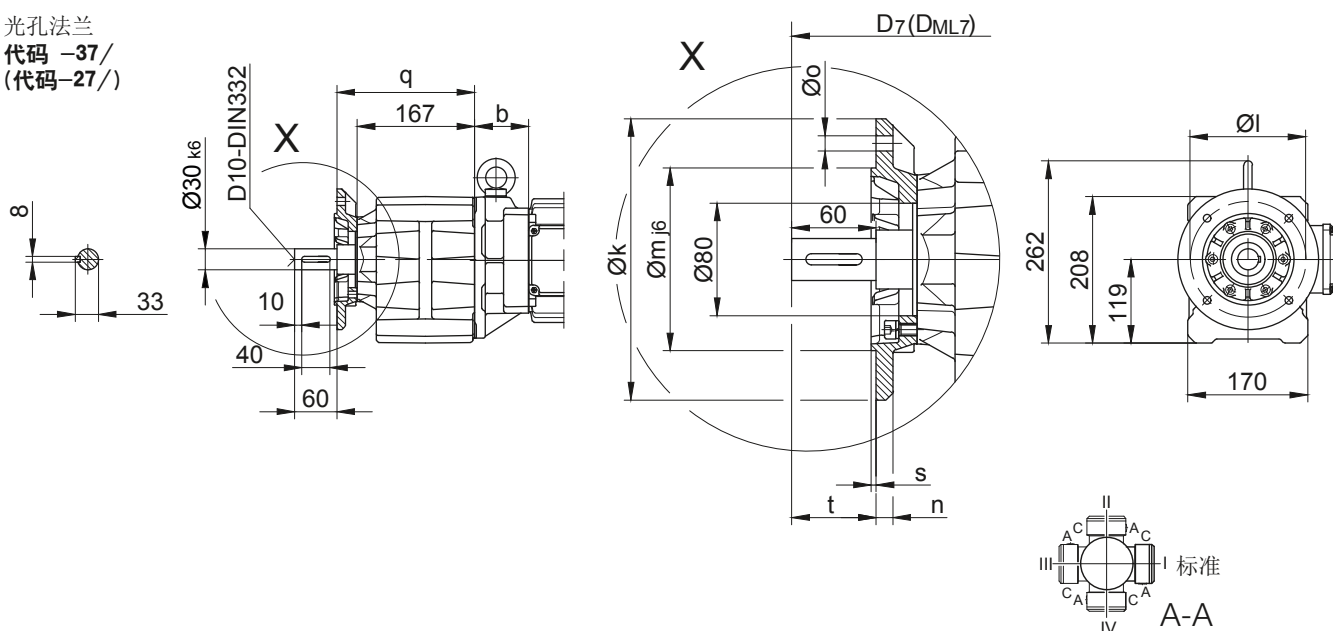
BG30-BG30Z

光孔地脚安装

代码 -11/



光孔法兰
代码 -37/
(代码 -27/)



法兰尺寸

型号	设计	k	l	m	n	o	q	s	t	D ₇	D _{M_L7}
BG30..	代码 -37/	200	165	130	12	11	196	3.5	60	d+21	d _{M_L7} +21
BG30..	代码 -27/	160	130	110	10	9	189	3.5	67	d+21	d _{M_L7} +21

尺寸(毫米)

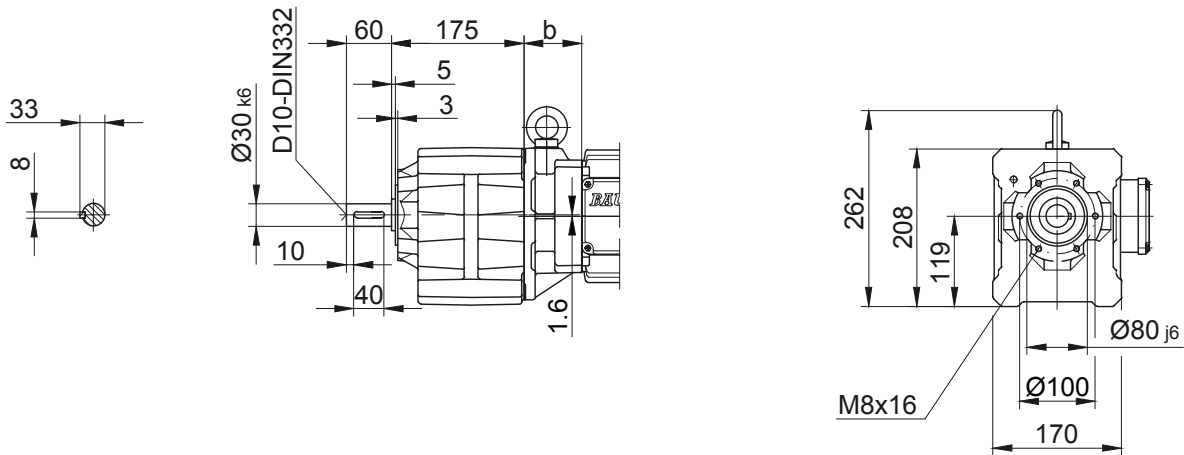
型号	a	b	c	d	i	电机附件设计				
						i _{TB}	制动器	编码器	带编码器和制 动器	逆止器
							d _{ML}	d _{ML}	d _{ML}	d _{ML}
BG30-../D..05.A.	170.5	58	123	463.5	101.5	117	505.5	566	603.5	-
BG30Z-../D..05.A.	170.5	133.5	123	539	101.5	117	581	641.5	679	-
BG30-../D..06.A.	170.5	58	123	463.5	101.5	119	505.5	566	603.5	-
BG30Z-../D..06.A.	170.5	133.5	123	539	101.5	119	581	641.5	679	-
BG30-../D..07.A.	190.5	58	123	483.5	101.5	119	525.5	586	623.5	-
BG30Z-../D..07.A.	190.5	133.5	123	559	101.5	119	601	661.5	699	-
BG30-../D..08.A.	199.5	62	156	496.5	116	136.5	562.5	608.5	670	562.5
BG30Z-../D..08.A.	199.5	137.5	156	572	116	136.5	638	684	745.5	638
BG30-../D..08.B.	229.5	62	156	526.5	116	136.5	592.5	638.5	699.5	592.5
BG30Z-../D..08.B.	229.5	137.5	156	602	116	136.5	668	714	775	668
BG30-../D..09.A.	250.5	76.5	176	562	125.5	157	655	727	759	655
BG30Z-../D..09.A.	250.5	152	176	637.5	125.5	157	730.5	802.5	834.5	730.5
BG30-../D..09.B.	308.5	76.5	176	620	125.5	157	713	727	817	713
BG30Z-../D..09.B.	308.5	152	176	695.5	125.5	157	788.5	802.5	892.5	788.5
BG30-../D..11.A.	319	83	218	637	165	176	735	744.5	837	735
BG30-../D..11.B.	387	83	218	705	165	176	801	812.5	905	801

尺寸(毫米)

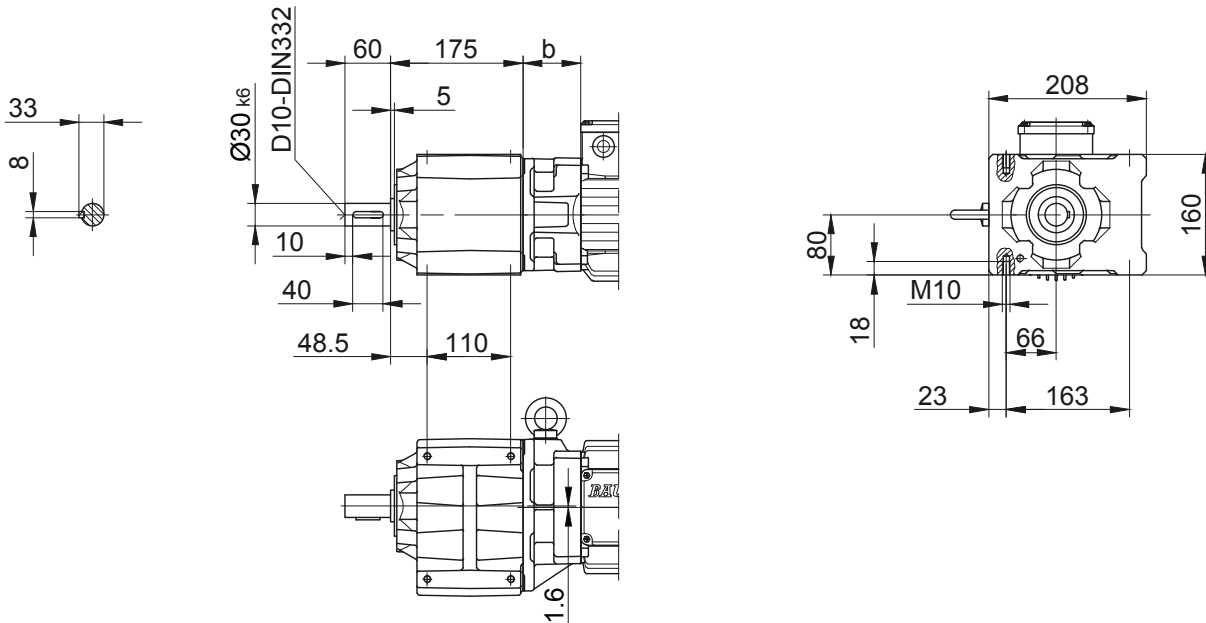
实际的齿轮箱设计可能与所示的几何形状不同。在www.BauerCat.com 下生成特定驱动器的3D和2D几何形状。

BG30-BG30Z

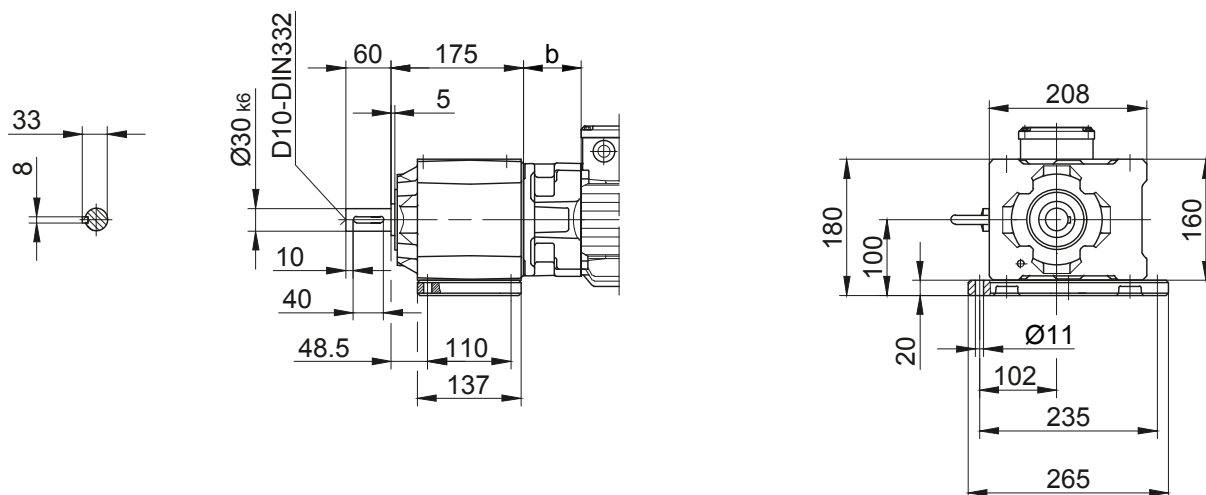
螺纹孔法兰
代码 -71/



左右侧螺纹地脚
代码 -61LR/



左侧地脚
代码 -91L/



实际的齿轮箱设计可能与所示的几何形状不同。在www.BauerCat.com 下生成特定驱动器的3D和2D几何形状。

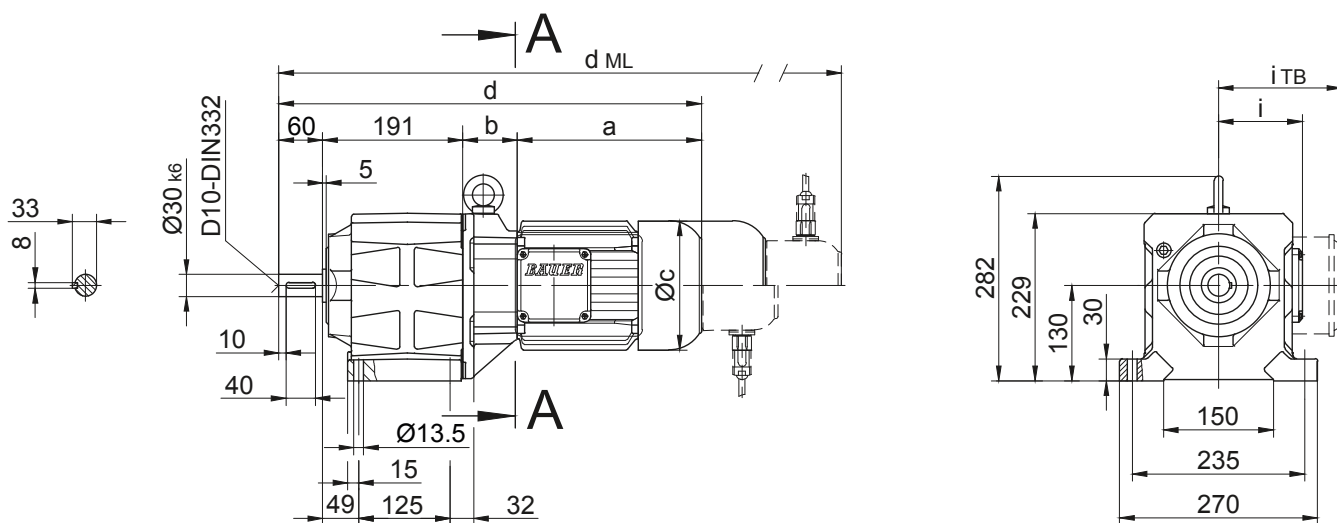
BG系列同轴减速电机

尺寸 - 标准

BG40-BG40Z

光孔地脚安装

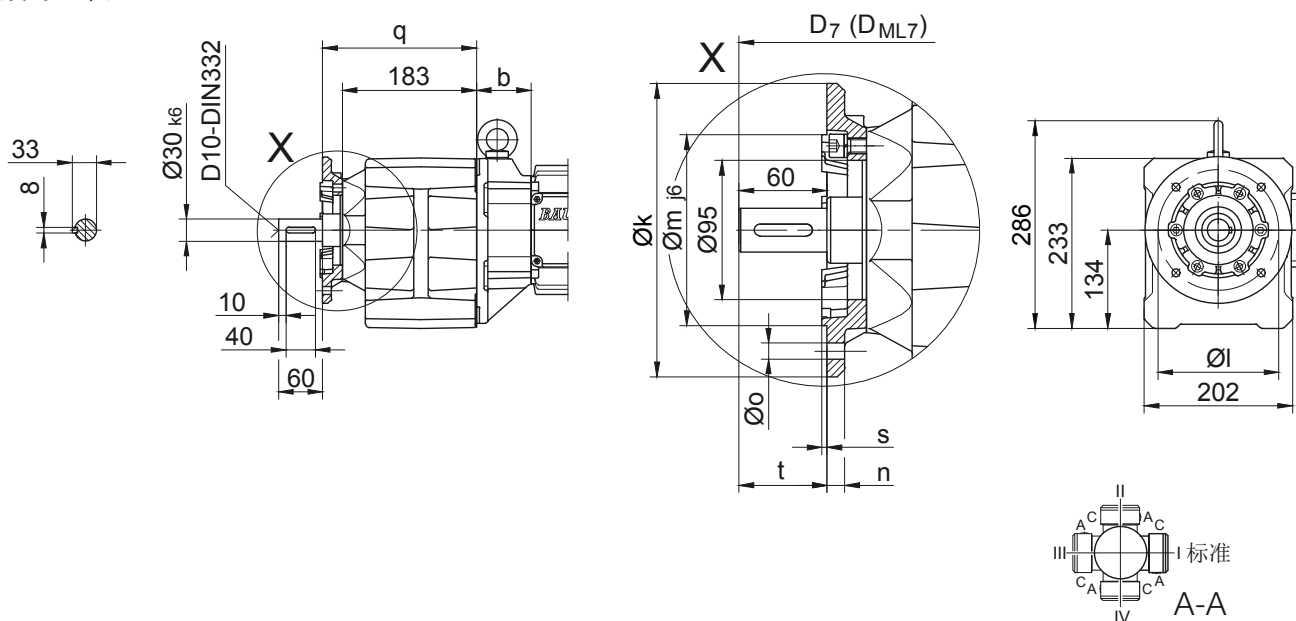
代码 -11/



光孔法兰

代码 -37/

(代码-47/)



法兰尺寸

型号	设计	k	l	m	n	o	q	s	t	D ₇	D _{ML7}
BG40..	代码 -37/	200	165	130	12	11	210	3.5	60	d+19	d _{ML} +19
BG40..	代码 -47/	250	215	180	16	13.5	219	4	51	d+19	d _{ML} +19

尺寸(毫米)

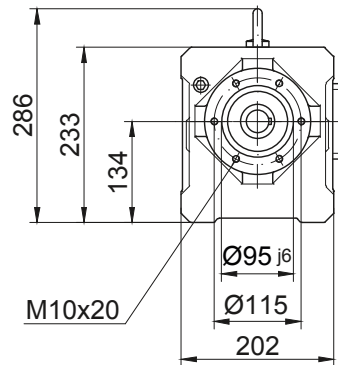
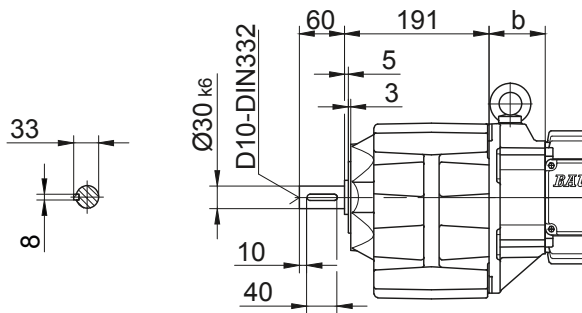
型号	a	b	c	d	i	电机附件设计				
						i _{TB}	制动器	编码器	带编码器 和制 动器	逆止器
							d _{ML}	d _{ML}	d _{ML}	d _{ML}
BG40Z-../D..05.A.	170.5	138.5	123	560	101.5	117	602	662.5	700	-
BG40Z-../D..06.A.	170.5	138.5	123	560	101.5	119	602	662.5	700	-
BG40Z-../D..07.A.	190.5	138.5	123	580	101.5	119	622	682.5	720	-
BG40-../D..08.A.	199.5	60	156	510.5	116	136.5	576.5	622.5	684	576.5
BG40Z-../D..08.A.	199.5	142.5	156	593	116	136.5	659	705	766.5	659
BG40-../D..08.B.	229.5	60	156	540.5	116	136.5	606.5	652.5	713.5	606.5
BG40Z-../D..08.B.	229.5	142.5	156	623	116	136.5	689	735	796	689
BG40-../D..09.A.	250.5	74.5	176	576	125.5	157	669	683.5	773	669
BG40Z-../D..09.A.	250.5	157	176	658.5	125.5	157	751.5	766	855.5	751.5
BG40-../D..09.B.	308.5	74.5	176	634	125.5	157	727	741	831	727
BG40Z-../D..09.B.	308.5	157	176	716.5	125.5	157	809.5	823.5	913.5	809.5
BG40-../D..11.A.	319	81	218	651	165	176	749	758.5	851	749
BG40-../D..11.B.	387	81	218	719	165	176	815	826.5	919	815

尺寸(毫米)

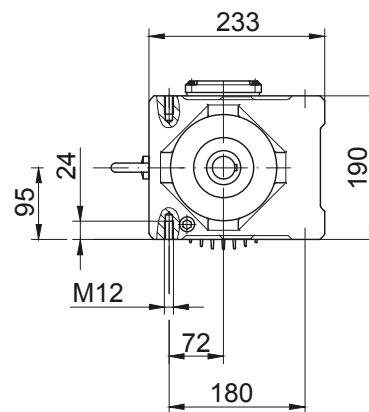
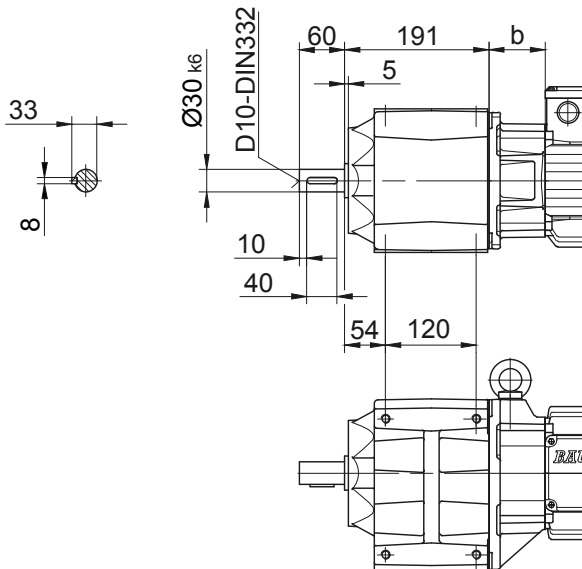
实际的齿轮箱设计可能与所示的几何形状不同。在www.BauerCat.com 下生成特定驱动器的3D和2D几何形状。

BG40-BG40Z

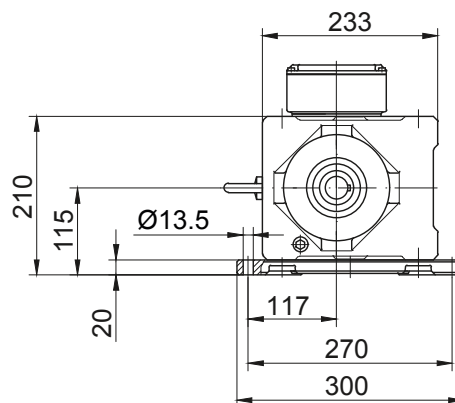
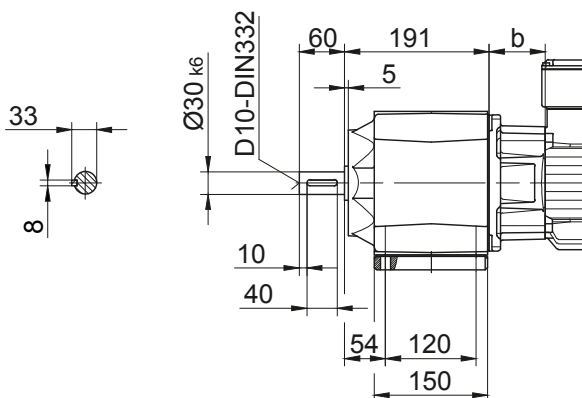
螺纹孔法兰
代码 -71/



左右侧螺纹地脚
代码 -61LR/



左侧地脚
代码 -91L/



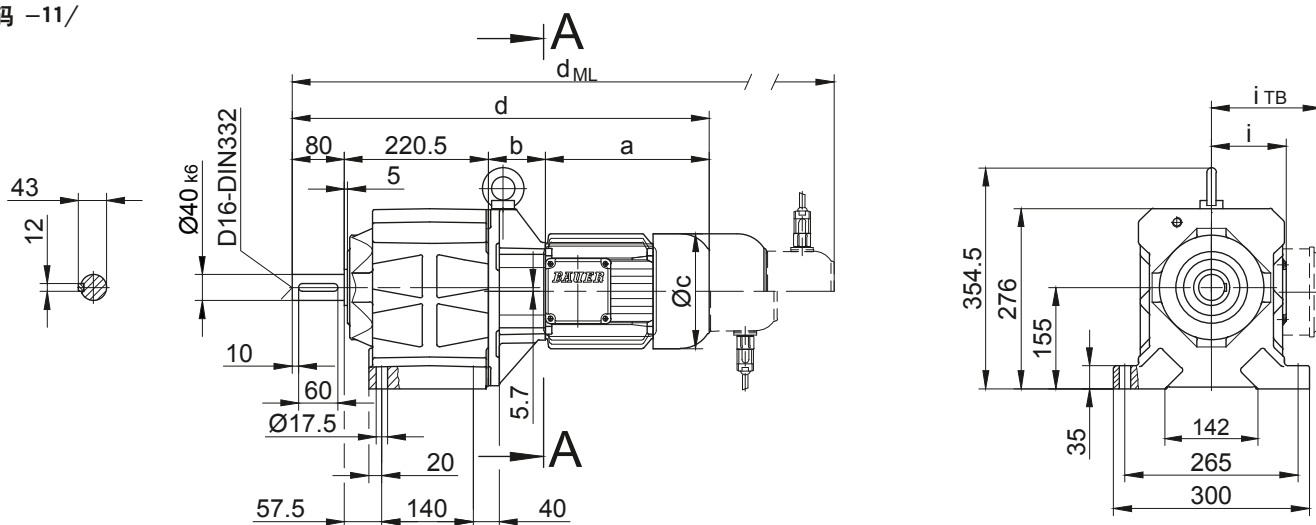
实际的齿轮箱设计可能与所示的几何形状不同。在www.BauerCat.com 下生成特定驱动器的3D和2D几何形状。

BG系列同轴减速电机

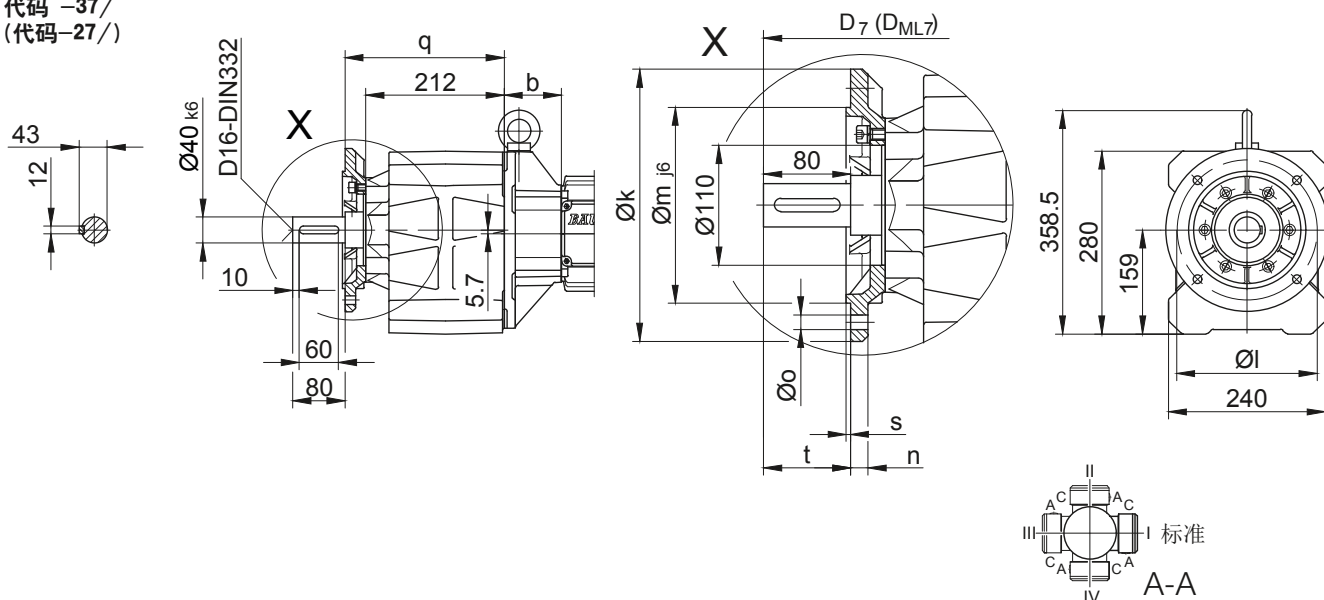
尺寸 - 标准

BG50-BG50Z

光孔地脚安装
代码 -11/



光孔法兰
代码 -37/
(代码-27/)



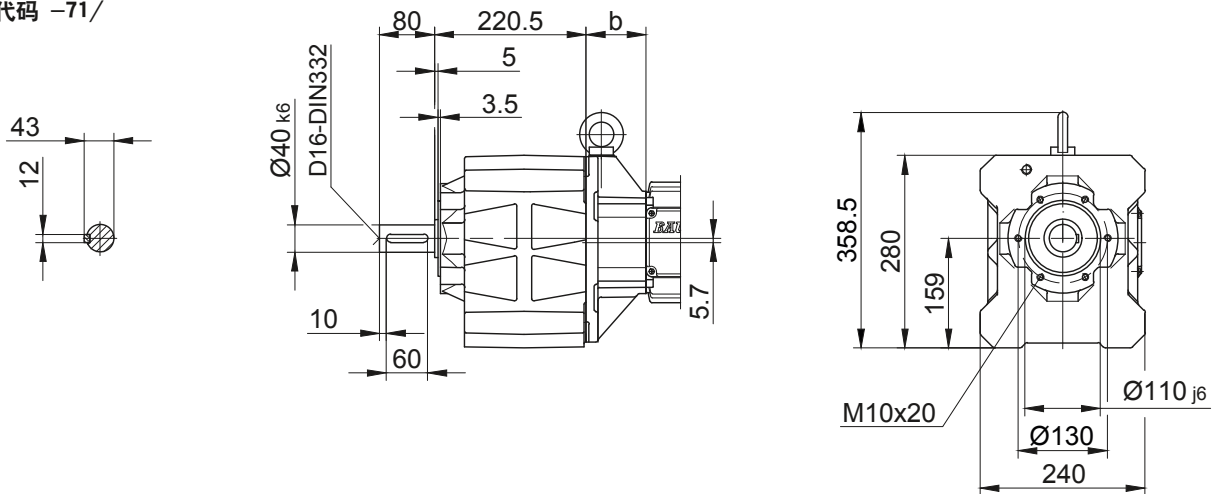
型号	设计	k	l	m	n	o	q	s	t	D ₇	D _{ML7}
BG50..	代码 -37/	250	215	180	16	13.5	244	4	80	d+23.5	d _{ML7} +23.5
BG50..	代码 -27/	200	165	130	12	11	241	3.5	83	d+23.5	d _{ML7} +23.5

型号	a	b	c	d	i	电机附件设计				
						i _{TB}	制动器	编码器	带编码器和制 动器	逆止器
							d _{ML}	d _{ML}	d _{ML}	d _{ML}
BG50Z-../D..05.A.	170.5	155	123	626	101.5	117	668	728.5	766	-
BG50Z-../D..06.A.	170.5	155	123	626	101.5	119	668	728.5	766	-
BG50Z-../D..07.A.	190.5	155	123	646	101.5	119	688	748.5	786	-
BG50-../D..08.A.	199.5	73	156	573	116	136.5	639	685	746.5	639
BG50Z-../D..08.A.	199.5	159	156	659	116	136.5	725	771	832.5	725
BG50-../D..08.B.	229.5	73	156	603	116	136.5	669	715	776	669
BG50Z-../D..08.B.	229.5	159	156	689	116	136.5	755	801	862	755
BG50-../D..09.A.	250.5	87.5	176	638.5	125.5	157	731.5	746	835.5	731.5
BG50Z-../D..09.A.	250.5	173.5	176	724.5	125.5	157	817.5	832	921.5	817.5
BG50-../D..09.B.	308.5	87.5	176	696.5	125.5	157	789.5	803.5	893.5	789.5
BG50Z-../D..09.B.	308.5	173.5	176	782.5	125.5	157	875.5	889.5	979.5	875.5
BG50-../D..11.A.	319	94	218	713.5	165	176	811.5	821	913.5	811.5
BG50-../D..11.B.	387	94	218	781.5	165	176	877.5	889	981.5	877.5
BG50-../D..13.A.	393	107	258	800.5	217	217	911.5	907.5	1012.5	908.5
BG50-../D..16.B.	454.5	121	310	876	243	243	1019.5	983	1123	1019.5
BG50-../D..18.B.	542	143	348	985.5	288	288	1135	1091	1238.5	1135

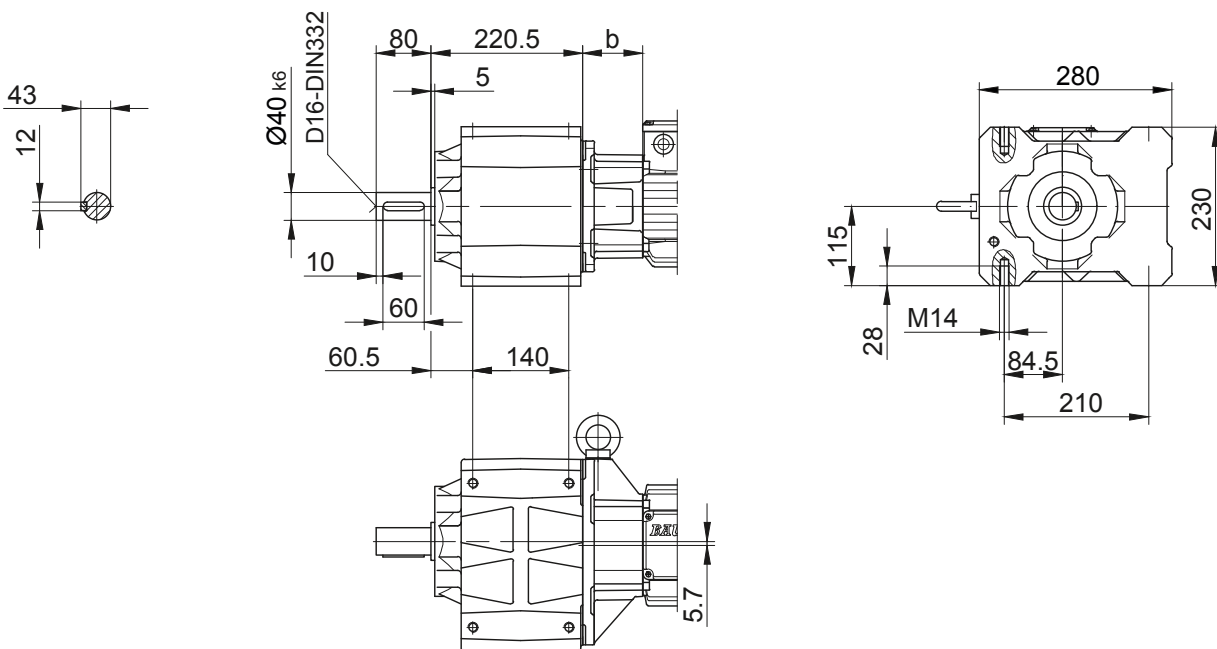
实际的齿轮箱设计可能与所示的几何形状不同。在www.BauerCat.com 下生成特定驱动器的3D和2D几何形状。

BG50-BG50Z

螺纹孔法兰
代码 -71/



左右侧螺纹地脚
代码 -61LR/



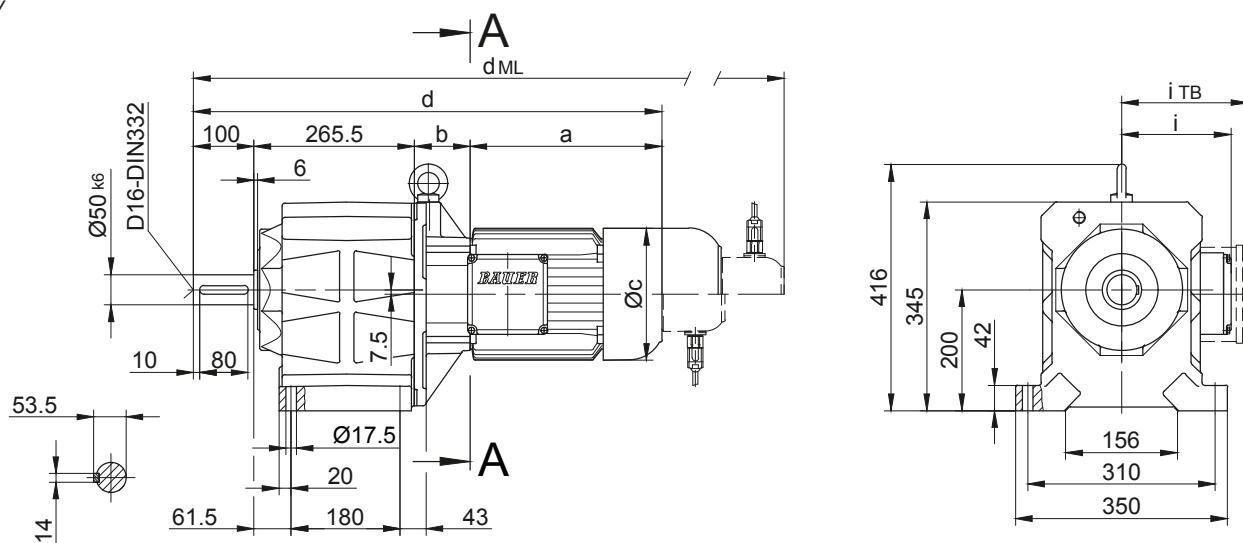
BG系列同轴减速电机

尺寸 - 标准

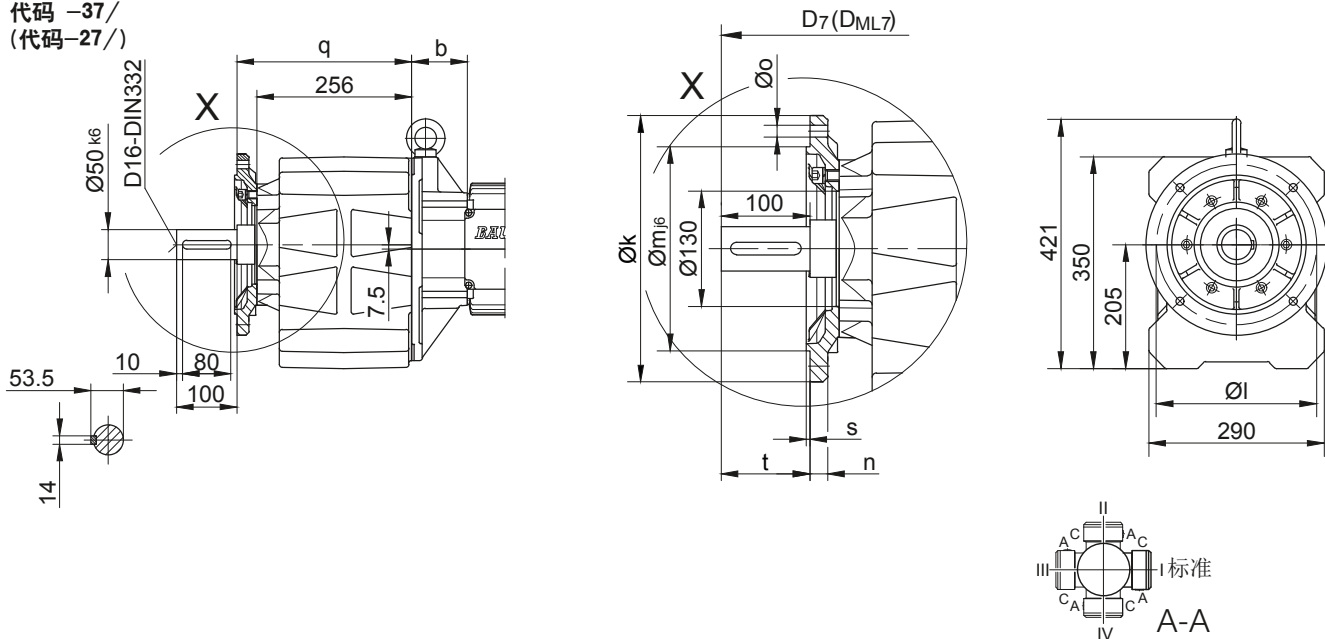
BG60-BG60Z

光孔地脚安装

代码 -11/



光孔法兰
代码 -37/
(代码 -27/)



型号	设计	k	l	m	n	o	q	s	t	D ₇	D _{ML7}
BG60..	代码 -37/	300	265	230	20	13.5	289	4	100	d+23.5	d _{ML} +23.5
BG60..	代码 -27/	250	215	180	16	13.5	286	4	103	d+23.5	d _{ML} +23.5

尺寸(毫米)

型号	a	b	c	d	i	电机附件设计				
						i _{TB}	制动器	编码器	带编码器和制	逆止器
							d _{ML}	d _{ML}	d _{ML}	d _{ML}
BG60Z-../D..08.A.	199.5	181	156	746	116	136.5	812	858	919.5	812
BG60Z-../D..08.B.	229.5	181	156	776	116	136.5	842	888	949	842
BG60-../D..09.A.	250.5	85.5	176	701.5	125.5	157	794.5	809	898.5	794.5
BG60Z-../D..09.A.	250.5	195.5	176	811.5	125.5	157	904.5	919	1008.5	904.5
BG60-../D..09.B.	308.5	85.5	176	759.5	125.5	157	852.5	866.5	956.5	852.5
BG60Z-../D..09.B.	308.5	195.5	176	869.5	125.5	157	962.5	976.5	1066.5	962.5
BG60-../D..11.A.	319	92	218	776.5	165	176	874.5	884	976.5	874.5
BG60Z-../D..11.A.	319	202	218	886.5	165	176	984.5	994	1086.5	984.5
BG60-../D..11.B.	387	92	218	844.5	165	176	940.5	952	1044.5	940.5
BG60Z-../D..11.B.	387	202	218	954.5	165	176	1050.5	1062	1154.5	1050.5
BG60-../D..13.A.	393	105	258	863.5	217	217	974.5	970.5	1075.5	971.5
BG60-../D..16.B.	454.5	119	310	939	243	243	1082.5	1046	1186	1082.5
BG60-../D..18.B.	542	141	348	1048.5	288	288	1198	1154	1301.5	1198

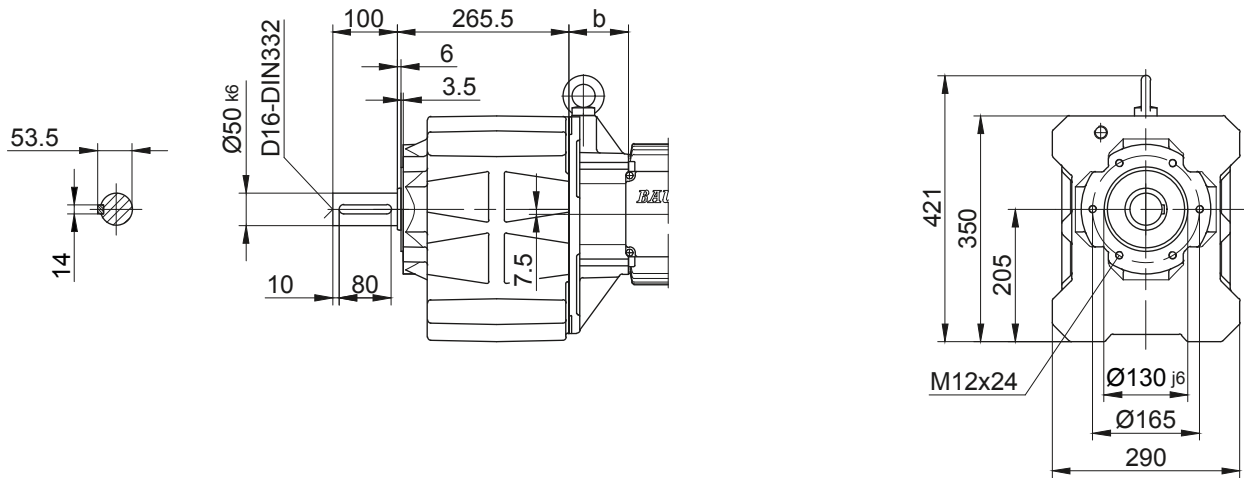
尺寸(毫米)

实际的齿轮箱设计可能与所示的几何形状不同。在www.BauerCat.com 下生成特定驱动器的3D和2D几何形状。

BG60-BG60Z

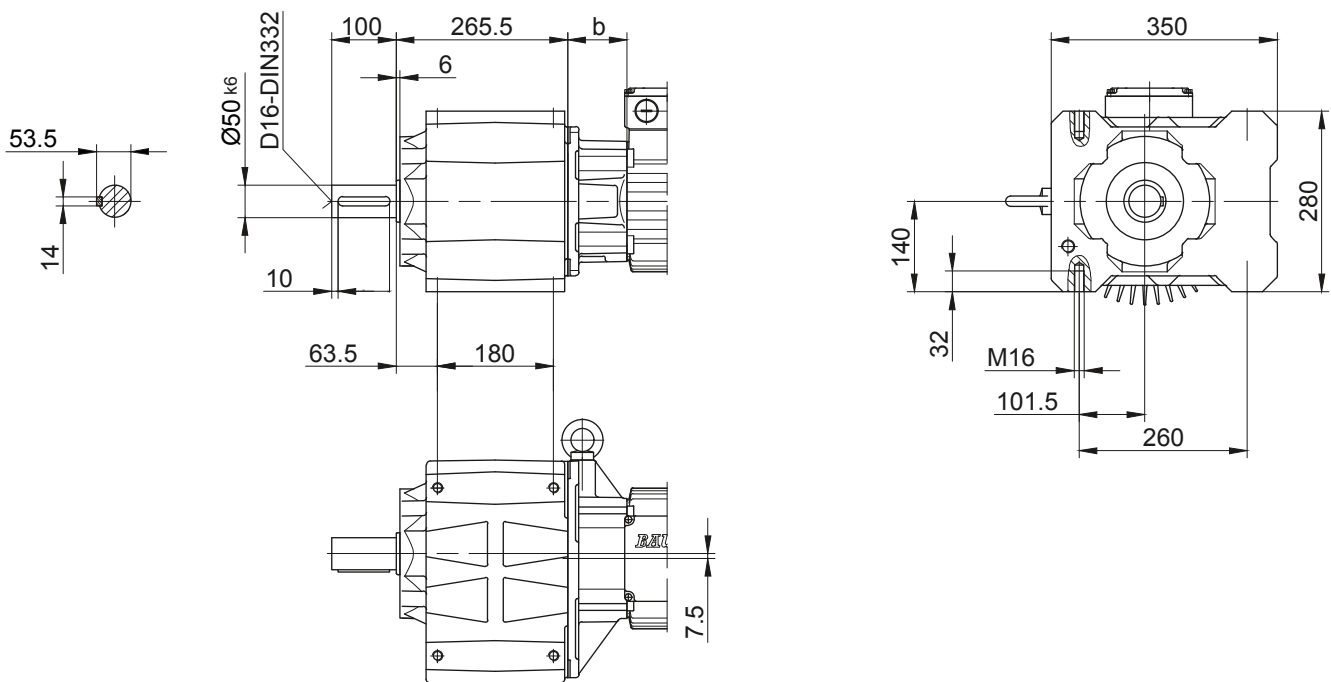
螺纹孔法兰

代码 -71/



左右侧螺纹地脚

代码 -61LR/



10

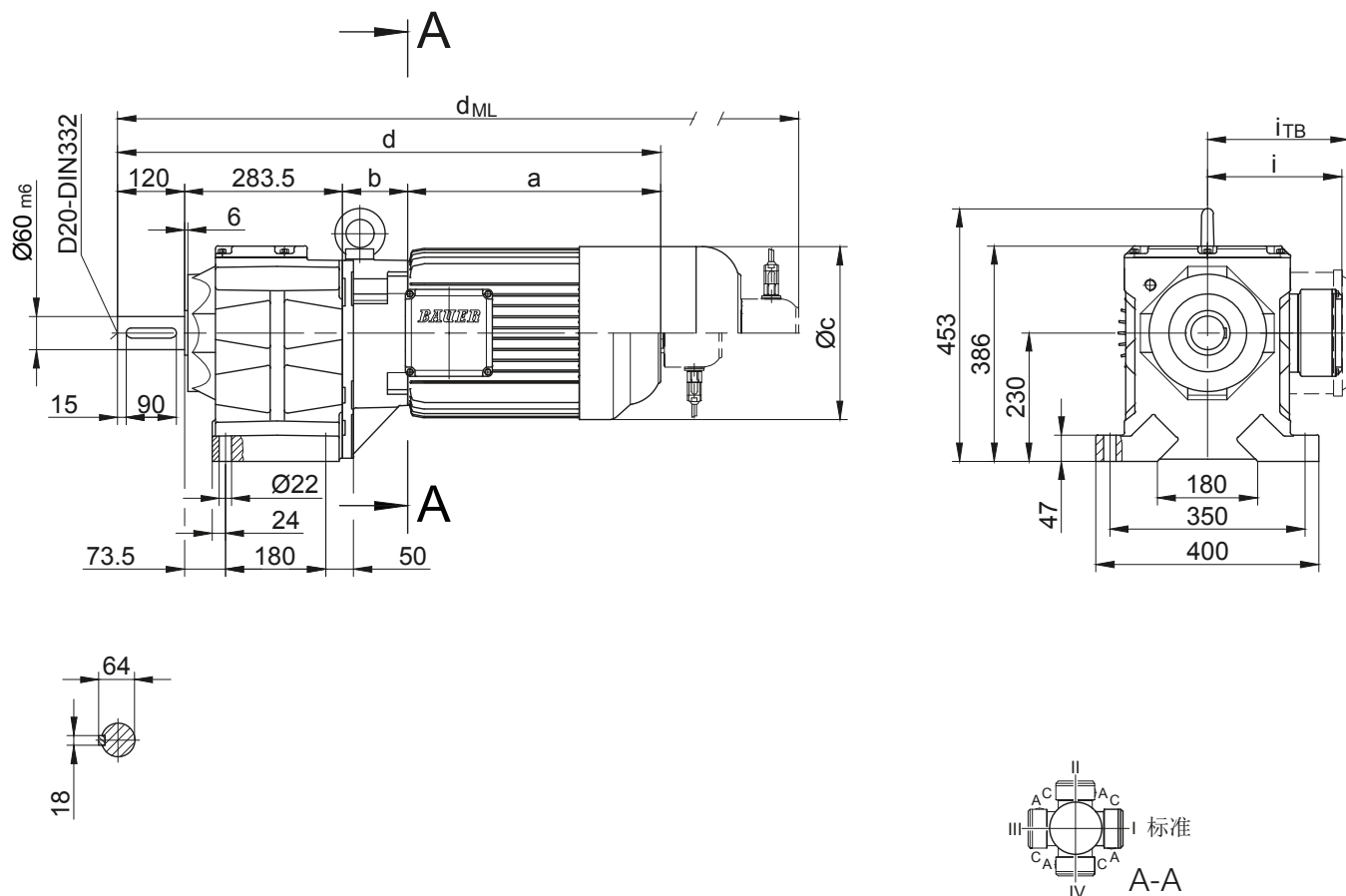
BG系列同轴减速电机

尺寸 - 标准

BG70-BG70Z

光孔地脚安装

代码 -11/



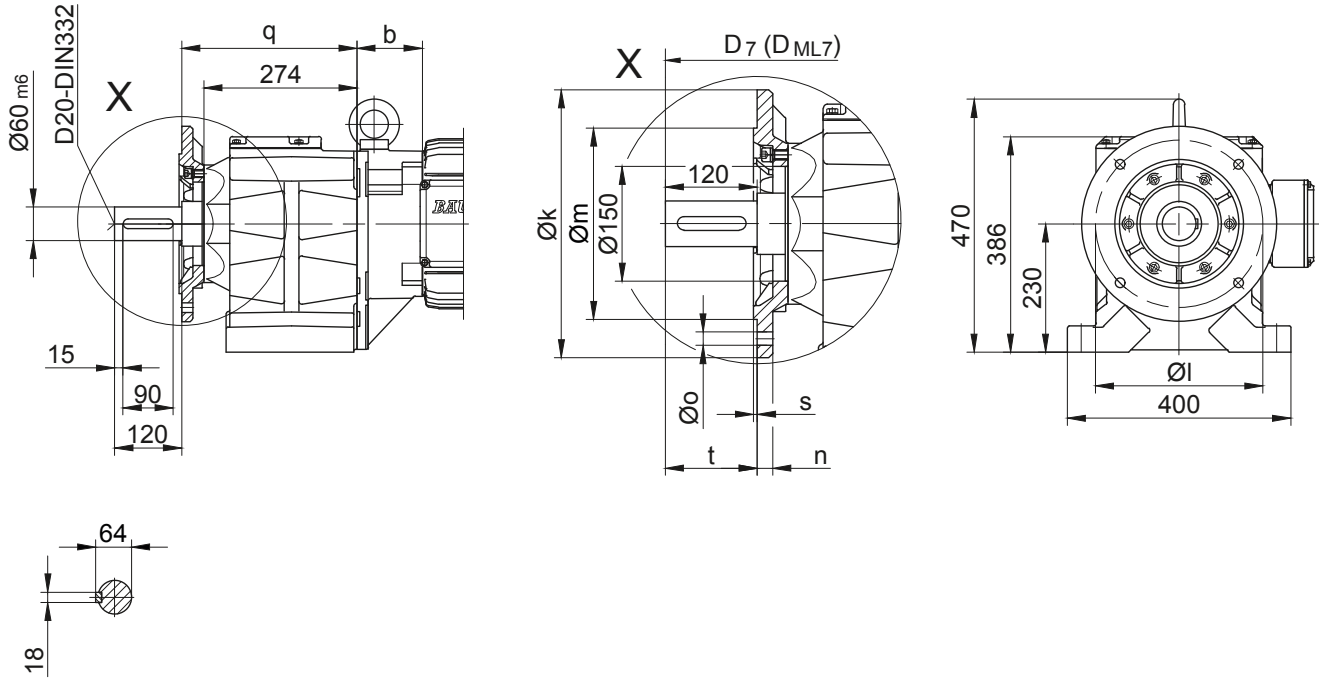
型号	a	b	c	d	i	电机附件设计				
						i _{TB}	制动器	编码器	带编码器和制 动器	逆止器
							d _{ML}	d _{ML}	d _{ML}	d _{ML}
BG70Z-../D..08.A.	199.5	202	156	805	116	136.5	871	917	978.5	871
BG70Z-../D..08.B.	229.5	202	156	835	116	136.5	901	947	1008	901
BG70-../D..09.A.	250.5	83.5	176	737.5	125.5	157	830.5	845	934.5	830.5
BG70Z-../D..09.A.	250.5	216.5	176	870.5	125.5	157	963.5	978	1067.5	963.5
BG70-../D..09.B.	308.5	83.5	176	795.5	125.5	157	888.5	902.5	992.5	888.5
BG70Z-../D..09.B.	308.5	216.5	176	928.5	125.5	157	1021.5	1035.5	1125.5	1021.5
BG70-../D..11.A.	319	90	218	812.5	165	176	910.5	920	1012.5	910.5
BG70Z-../D..11.A.	319	223	218	945.5	165	176	1043.5	1053	1145.5	1043.5
BG70-../D..11.B.	387	90	218	880.5	165	176	976.5	988	1080.5	976.5
BG70Z-../D..11.B.	387	223	218	1013.5	165	176	1109.5	1121	1213.5	1109.5
BG70-../D..13.A.	393	103	258	899.5	217	217	1010.5	1006.5	1111.5	1007.5
BG70Z-../D..13.A.	393	236	258	1032.5	217	217	1143.5	1139.5	1244.5	1140.5
BG70-../D..16.B.	454.5	117	310	975	243	243	1118.5	1082	1222	1118.5
BG70Z-../D..16.B.	454.5	250	310	1108	243	243	1251.5	653.5	1355	1251.5
BG70-../D..18.B.	542	139	348	1084.5	288	288	1234	1190	1337.5	1234
BG70Z-../D..18.B.	542	272	348	1217.5	288	288	1367	1323	1470.5	1367
BG70-../D..20.A.	703.5	156	363	1263	280	280	1390.5	1368.5	1496	1263
BG70-../D..22.A.	703.5	156	363	1263	280	280	1390.5	1368.5	1496	1263

尺寸(毫米)

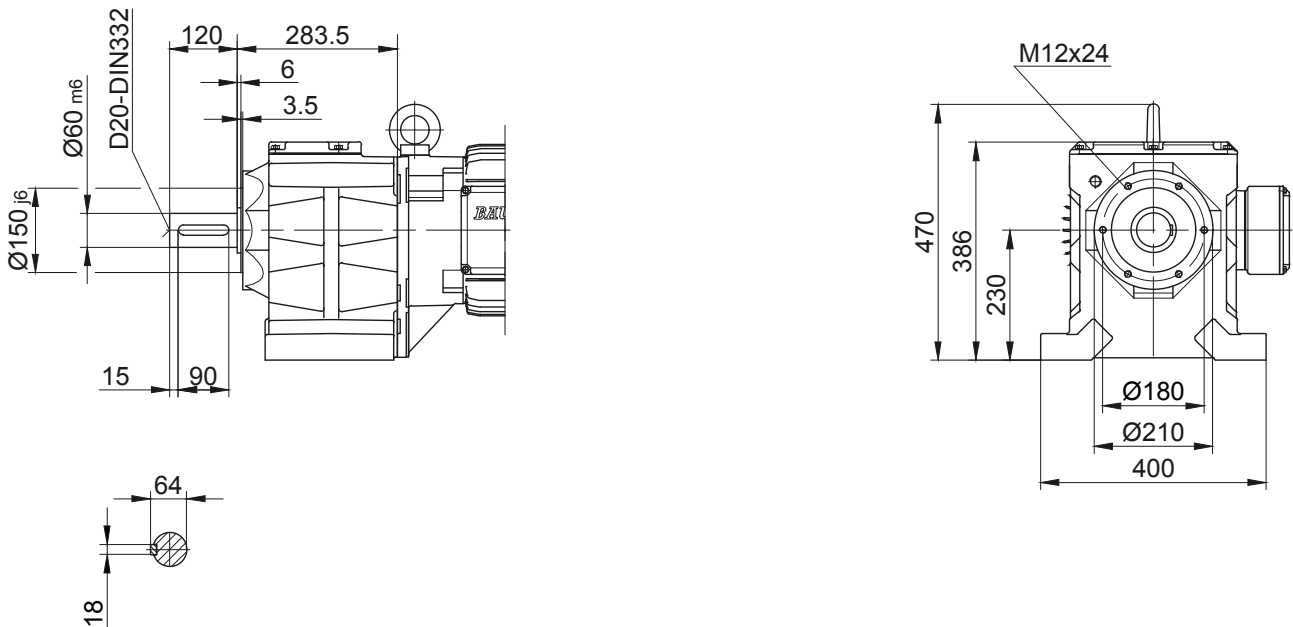
实际的齿轮箱设计可能与所示的几何形状不同。在www.BauerCat.com 下生成特定驱动器的3D和2D几何形状。

BG70-BG70Z

光孔法兰
代码 -37/
(代码 -27/)



螺纹孔法兰
代码 -71/



法兰尺寸

型号	设计	k	l	m	n	o	q	s	t	D ₇	D _{ML7}
BG70..	代码 -37/	350	300	250	20	17.5	314	5	120	d+30.5	d _{ML} +30.5
BG70..	代码 -27/	300	265	230	20	13.5	322	4	112	d+30.5	d _{ML} +30.5

尺寸(毫米)

实际的齿轮箱设计可能与所示的几何形状不同。在www.BauerCat.com 下生成特定驱动器的3D和2D几何形状。

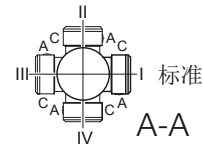
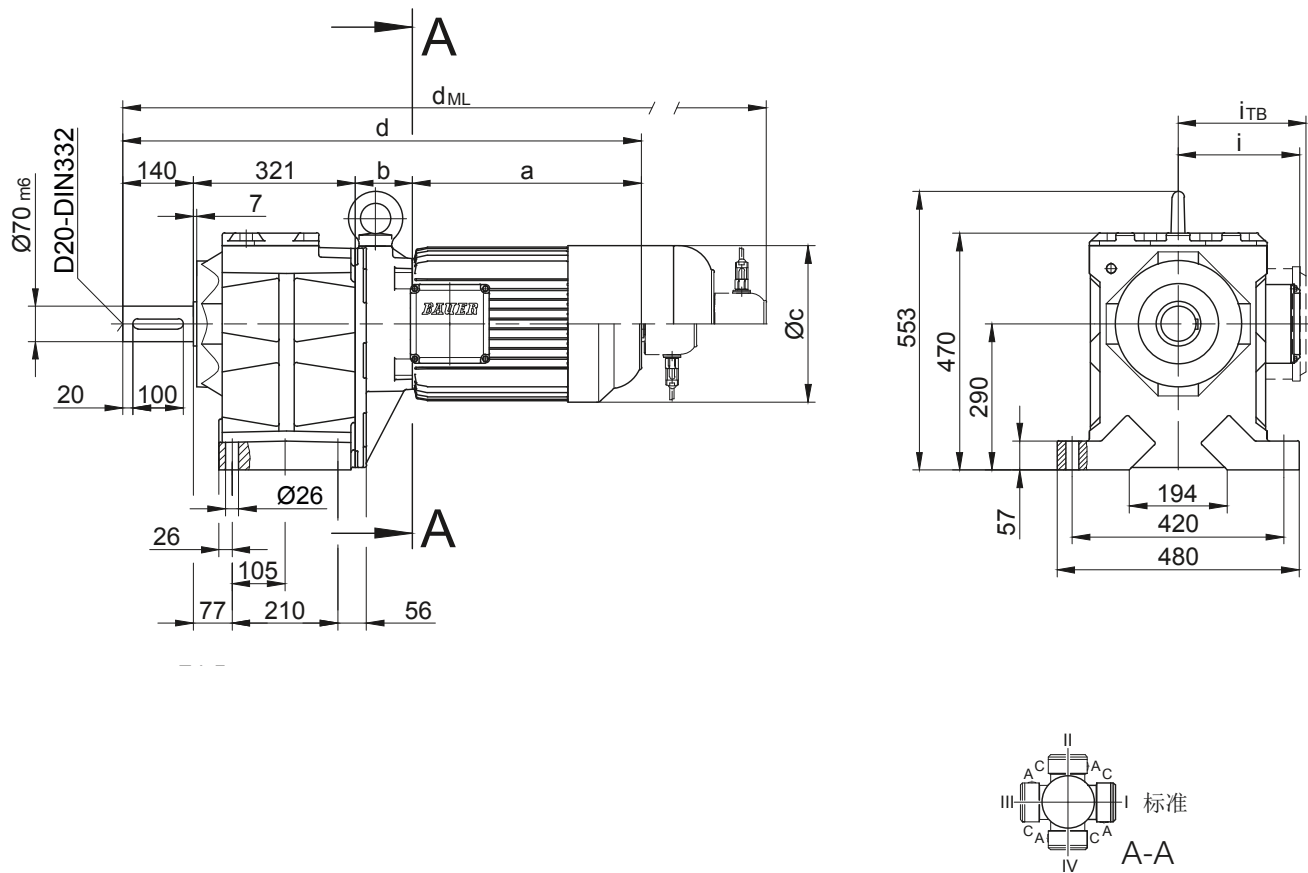
BG系列同轴减速电机

尺寸 - 标准

BG80-BG80Z

光孔地脚安装

代码 -11/



10

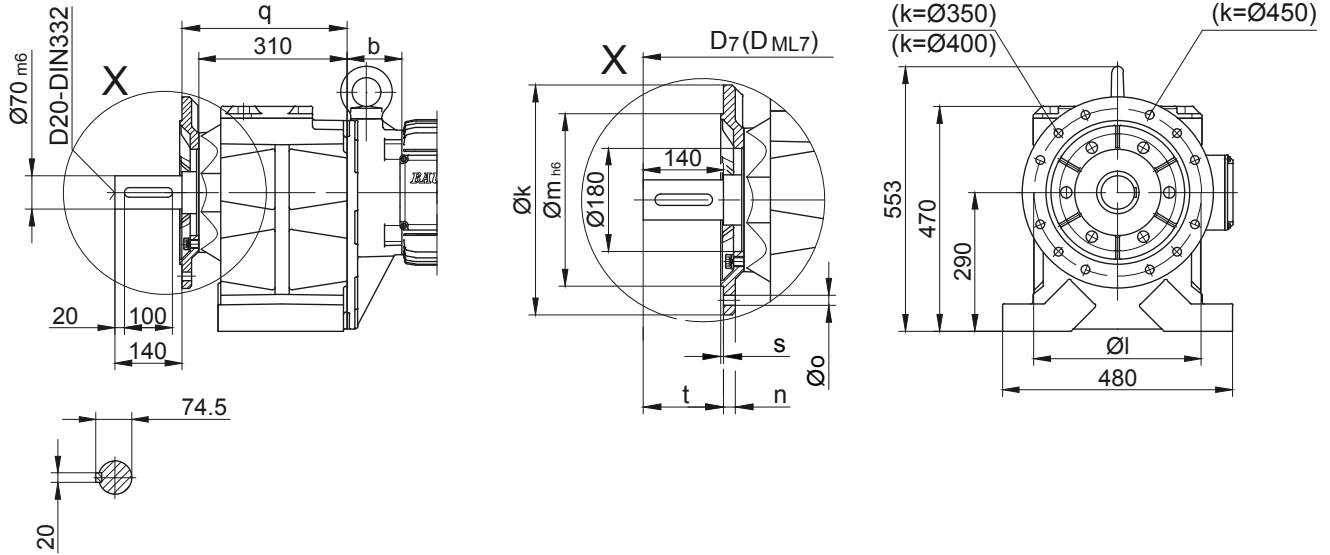
型号	a	b	c	d	i	电机附件设计				
						i _{TB}	制动器	编码器	带编码器和制 动器	逆止器
							d _{ML}	d _{ML}	d _{ML}	d _{ML}
BG80Z-../D..09.A.	250.5	252.5	176	964	125.5	157	1057	1071.5	1161	1057
BG80Z-../D..09.B.	308.5	252.5	176	1022	125.5	157	1115	1129	1219	1115
BG80-../D..11.A.	319	87	218	867	165	176	965	974.5	1067	965
BG80Z-../D..11.A.	319	259	218	1039	165	176	1137	1146.5	1067	965
BG80-../D..11.B.	387	87	218	935	165	176	1031	1042.5	1135	1031
BG80Z-../D..11.B.	387	259	218	1107	165	176	1203	1214.5	1307	1203
BG80-../D..13.A.	393	100	258	954	217	217	1065	1061	1166	1062
BG80Z-../D..13.A.	393	272	258	1126	217	217	1237	1233	1338	1234
BG80-../D..16.B.	454.5	114	310	1029.5	243	243	1173	1136.5	1276.5	1173
BG80Z-../D..16.B.	454.5	286	310	1201.5	243	243	1345	1308.5	1448.5	1345
BG80-../D..18.B.	542	136	348	1139	288	288	1195	1158.5	1298.5	1195
BG80Z-../D..18.B.	542	308	348	1311	288	288	1367	1330.5	1470.5	1367
BG80-../D..20.A.	703.5	153	363	1317.5	280	280	1445	1423	1550.5	1317.5
BG80-../D..22.A.	703.5	153	363	1317.5	280	280	1445	1423	1550.5	1317.5

尺寸(毫米)

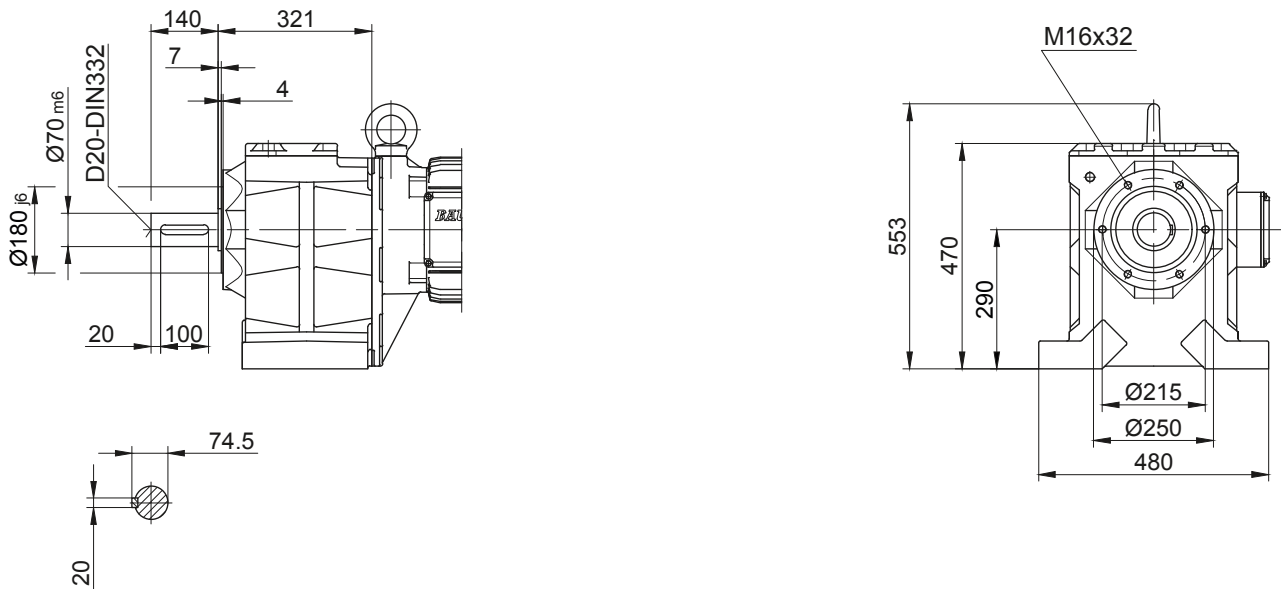
实际的齿轮箱设计可能与所示的几何形状不同。在www.BauerCat.com 下生成特定驱动器的3D和2D几何形状。

BG80-BG80Z

光孔法兰
 代码 -37/
 (代码 -27/)
 (代码 -47/)



螺纹孔法兰
 代码 -71/



法兰尺寸											
型号	设计	k	l	m	n	o	q	s	t	D ₇	D _{ML7}
BG80..	代码 -37/	400	350	300	20	4 x 17.5	345	5	140	d+24	d _{ML} +24
BG80..	代码 -27/	350	300	250	20	4 x 17.5	345	5	140	d+24	d _{ML} +24
BG80..	代码 -47/	450	400	350	22	8 x 17.5	355	5	130	d+24	d _{ML} +24

尺寸(毫米)

实际的齿轮箱设计可能与所示的几何形状不同。在www.BauerCat.com 下生成特定驱动器的3D和2D几何形状。

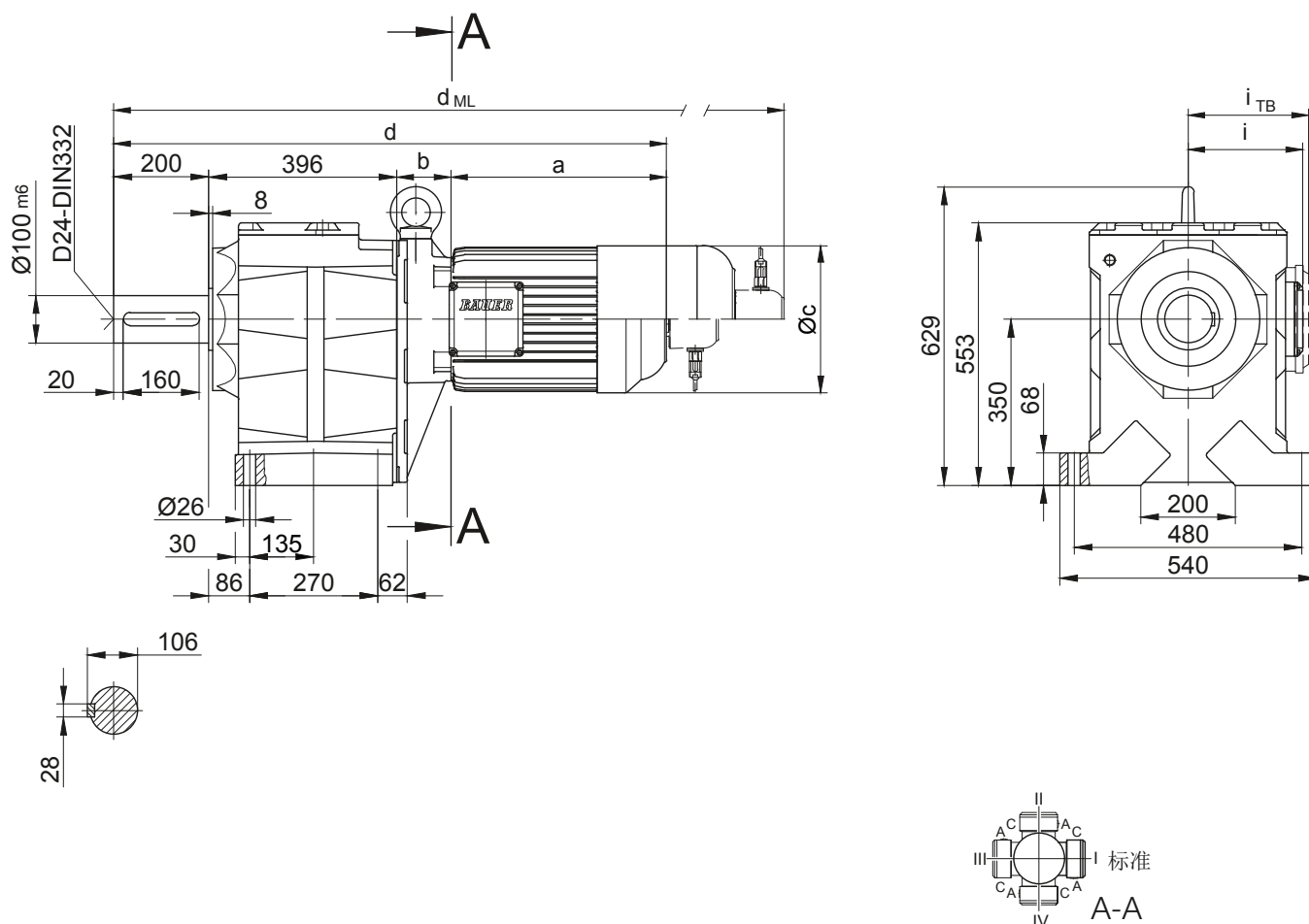
BG系列同轴减速电机

尺寸 - 标准

BG90-BG90Z

光孔地脚安装

代码 -11/



10

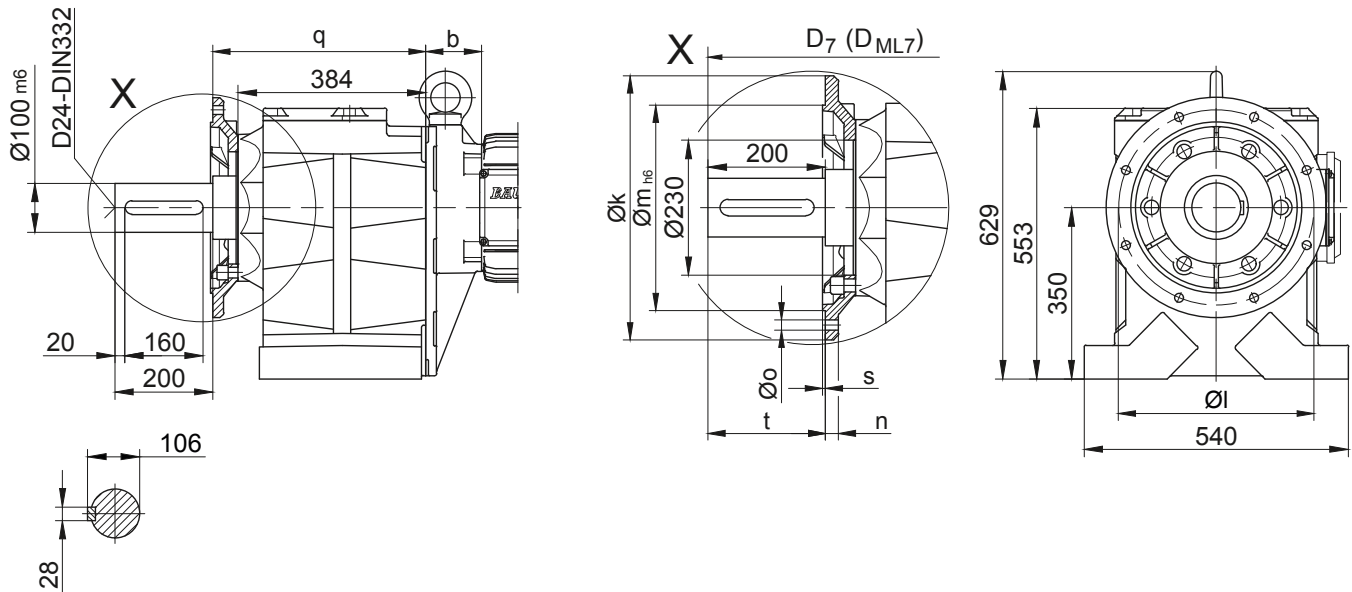
型号	a	b	c	d	i	电机附件设计				
						i _{TB}	制动器	编码器	带编码器和制 动器	逆止器
							d _{ML}	d _{ML}	d _{ML}	d _{ML}
BG90Z-../D..09.A.	250.5	267	176	1113.5	125.5	157	1206.5	1221	1310.5	1206.5
BG90Z-../D..09.B.	308.5	267	176	1171.5	125.5	157	1264.5	1278.5	1368.5	1264.5
BG90Z-../D..11.A.	319	273.5	218	1188.5	165	176	1286.5	1296	1388.5	1286.5
BG90Z-../D..11.B.	387	273.5	218	1256.5	165	176	1352.5	1364	1456.5	1352.5
BG90-../D..13.A.	393	100	258	1089	217	217	1200	1196	1301	1197
BG90Z-../D..13.A.	393	286.5	258	1275.5	217	217	1386.5	1382.5	1487.5	1383.5
BG90-../D..16.B.	454.5	114	310	1164.5	243	243	1308	1271.5	1411.5	1308
BG90Z-../D..16.B.	454.5	300.5	310	1351	243	243	1494.5	1458	1598	1494.5
BG90-../D..18.B.	542	136	348	1274	288	288	1423.5	1379.5	1527	1423.5
BG90Z-../D..18.B.	542	322.5	348	1460.5	288	288	1610	1566	1713.5	1610
BG90-../D..20.A.	703.5	153	363	1452.5	280	280	1580	1498	1685.5	1452.5
BG90-../D..22.A.	703.5	153	363	1452.5	280	280	1580	1558	1685.5	1452.5

尺寸(毫米)

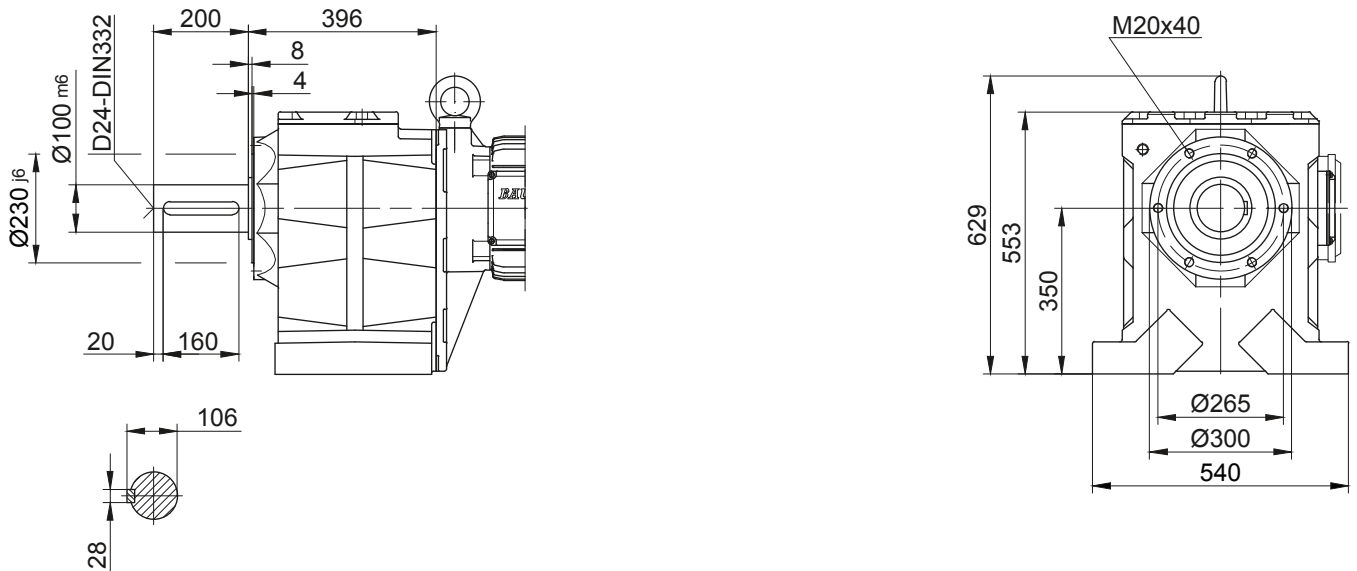
实际的齿轮箱设计可能与所示的几何形状不同。在www.BauerCat.com 下生成特定驱动器的3D和2D几何形状。

BG90-BG90Z

光孔法兰
代码 -37/
(代码 -47/)



螺纹孔法兰 代码 -71/



法兰尺寸											
型号	设计	k	l	m	n	o	q	s	t	D ₇	D _{ML7}
BG90..	代码 -37/	450	400	350	22	17.5	439	5	200	d+43	d _{ML} +43
BG90..	代码 -47/	550	500	450	22	17.5	444	5	195	d+43	d _{ML} +43

尺寸(毫米)

实际的齿轮箱设计可能与所示的几何形状不同。在www.BauerCat.com 下生成特定驱动器的3D和2D几何形状。

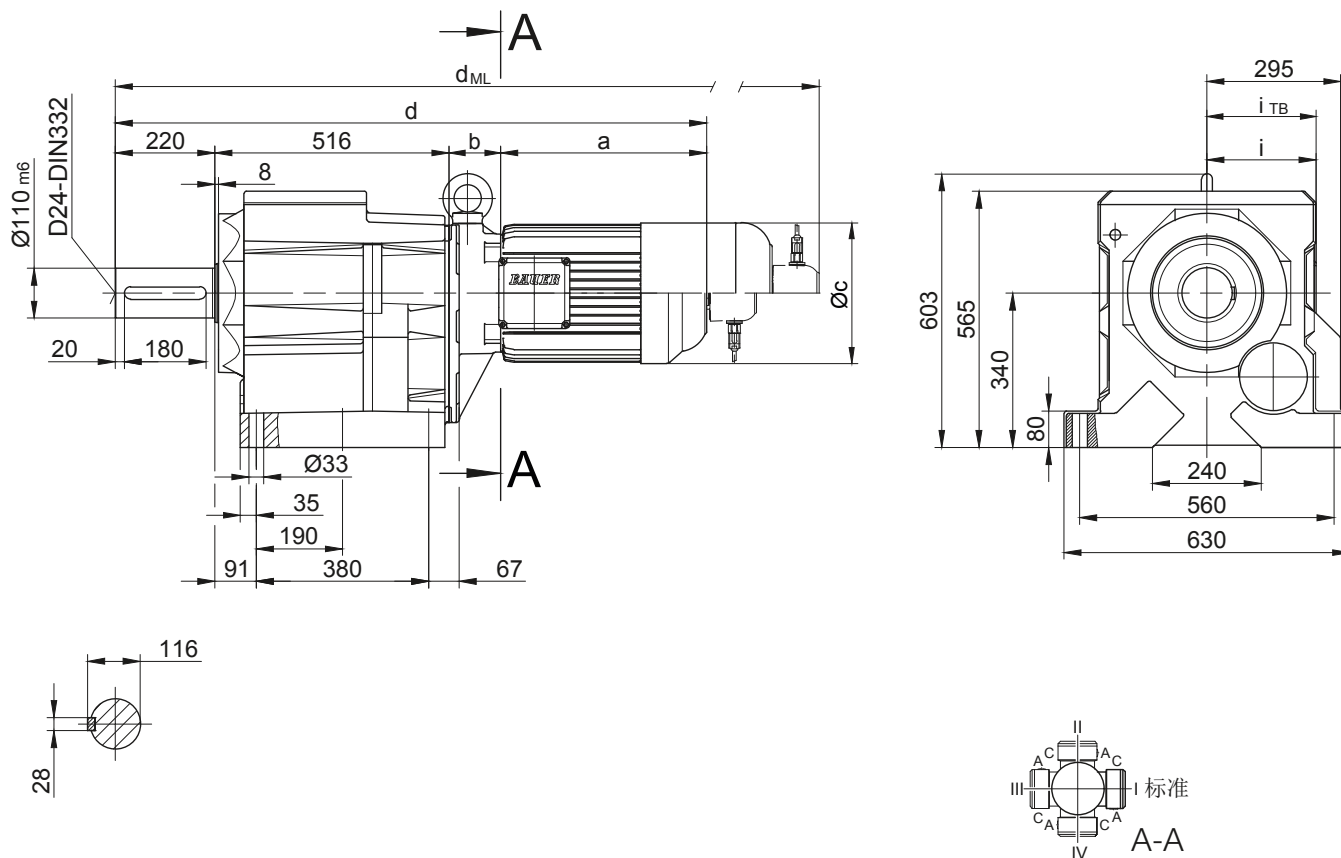
BG系列同轴减速电机

尺寸 - 标准

BG100-BG100Z

光孔地脚安装

代码 -11/



10

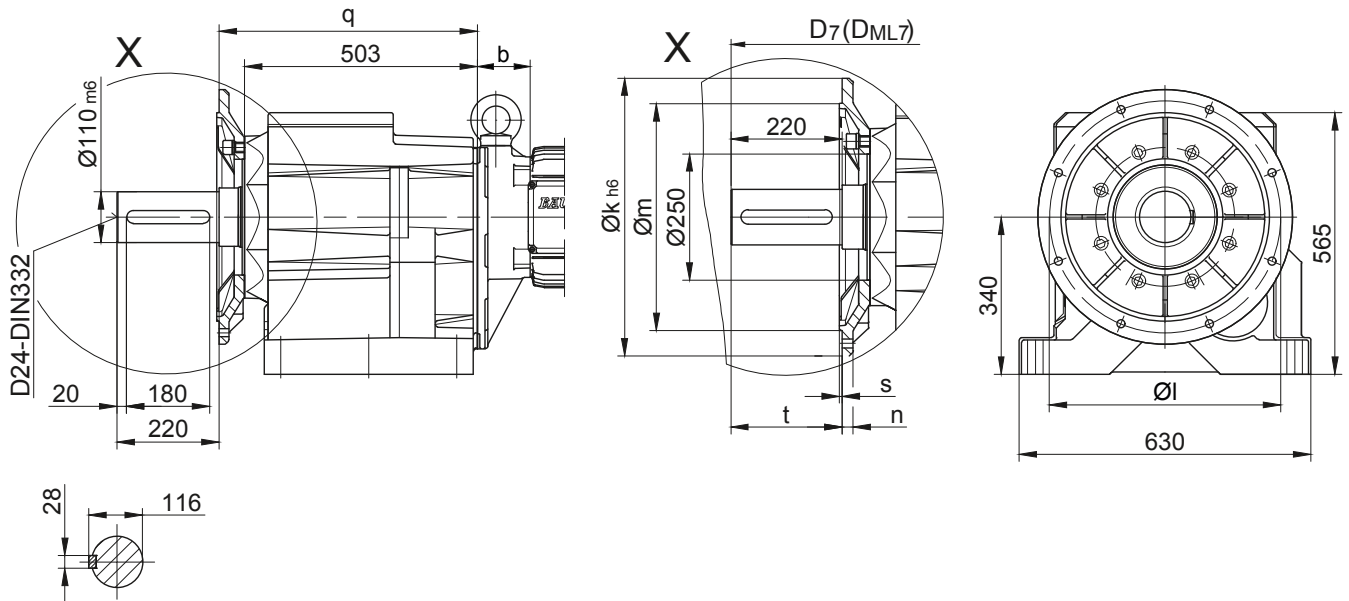
型号	a	b	c	d	i	电机附件设计				
						i _{TB}	制动器	编码器	带编码器和制 动器	逆止器
							d _{ML}	d _{ML}	d _{ML}	d _{ML}
BG100Z-../D..09.A.	250.5	252.5	176	1239	125.5	157	1332	1346.5	1436	1332
BG100Z-../D..09.B.	308.5	252.5	176	1297	125.5	157	1390	1404	1494	1390
BG100-../D..11.A.	319	87	218	1142	165	176	1240	1249.5	1342	1240
BG100Z-../D..11.A.	319	259	218	1314	165	176	1412	1421.5	1514	1412
BG100-../D..11.B.	387	87	218	1210	165	176	1306	1317.5	1410	1306
BG100Z-../D..11.B.	387	259	218	1382	165	176	1478	1489.5	1582	1478
BG100-../D..13.A.	393	100	258	1229	217	217	1340	1336	1441	1337
BG100Z-../D..13.A.	393	272	258	1401	217	217	1512	1508	1613	1509
BG100-../D..16.B.	454.5	114	310	1304.5	243	243	1448	1411.5	1551.5	1448
BG100Z-../D..16.B.	454.5	286	310	1476.5	243	243	1620	1583.5	1723.5	1620
BG100-../D..18.B.	542	136	348	1414	288	288	1470	1519.5	1573.5	1470
BG100Z-../D..18.B.	542	308	348	1586	288	288	1735.5	1691.5	1839	1735.5
BG100-../D..20.A.	703.5	153	363	1592.5	280	280	1720	1698	1825.5	1592.5
BG100Z-../D..22.A.	703.5	153	363	1592.5	280	280	1720	1698	1825.5	1592.5

尺寸(毫米)

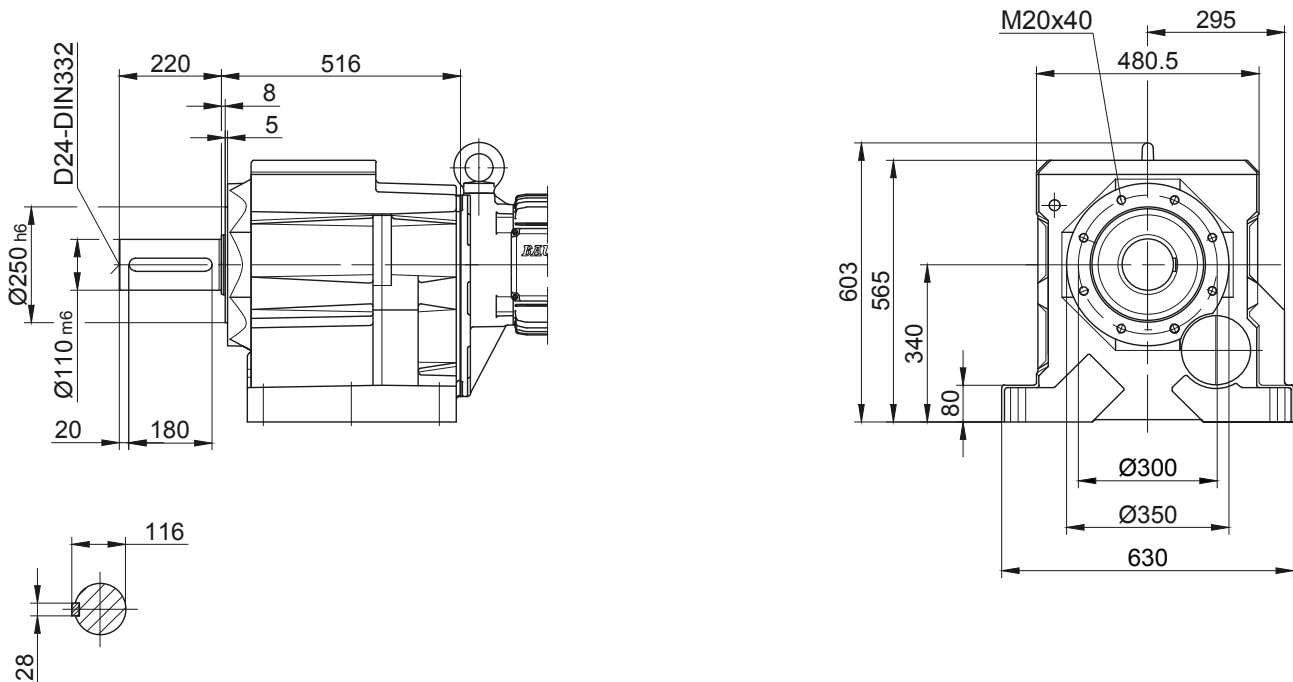
实际的齿轮箱设计可能与所示的几何形状不同。在www.BauerCat.com 下生成特定驱动器的3D和2D几何形状。

BG100-BG100Z

光孔法兰
代码 -37/
(代码 -47/)



螺纹孔法兰 代码 -71/



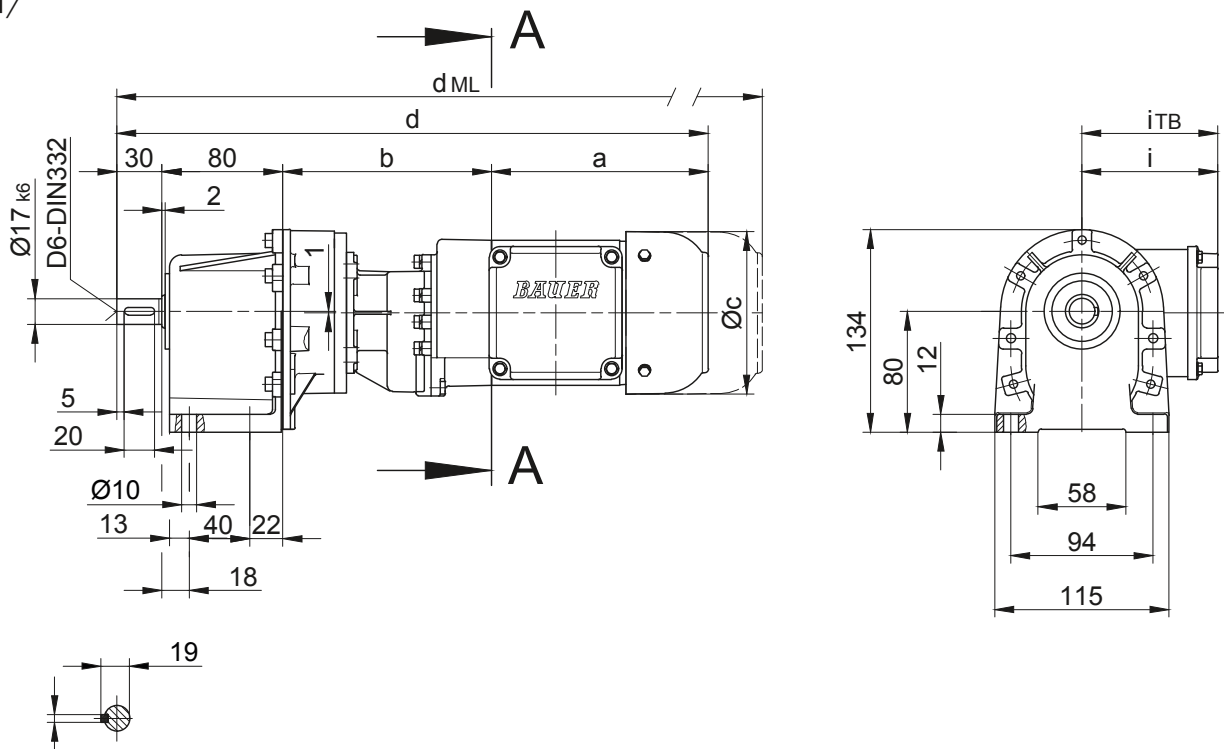
10

法兰尺寸											
型号	设计	k	l	m	n	o	q	s	t	D ₇	D _{ML7}
BG100..	代码 -37/	550	500	450	22	17.5	558	5	220	d+42	d _{ML} +42
BG100..	代码 -47/	660	600	550	25	22	552	6	226	d+42	d _{ML} +42

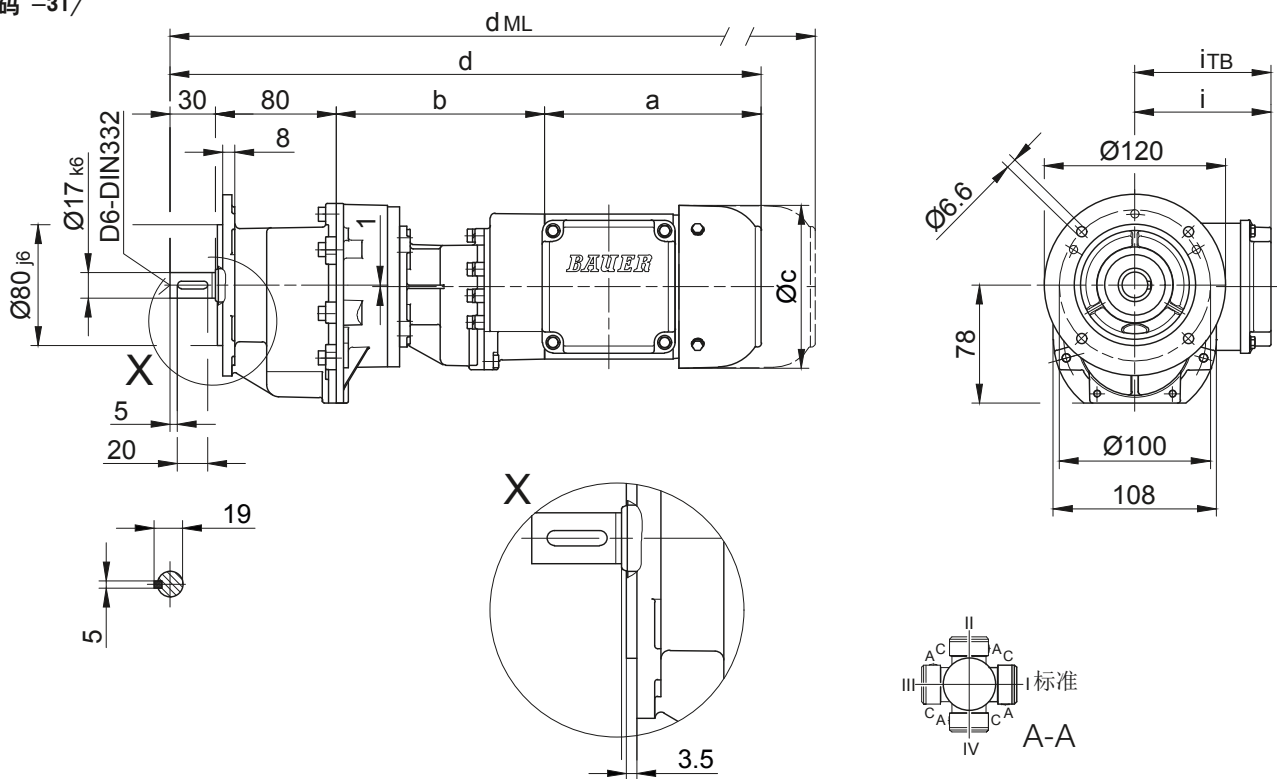
实际的齿轮箱设计可能与所示的几何形状不同。在www.BauerCat.com 下生成特定驱动器的3D和2D几何形状。

BG06G04

地脚安装
代码-11/



光孔法兰 代码 -31/



10

型号	a	b	c	d	i	电机附件设计				
						i _{TB}	制动器	编码器	带编码器和制动器	逆止器
							d _{ML}	d _{ML}	d _{ML}	d _{ML}
BG06G04-./D04.A.	142.5	134	110.5	386.5	90	112	430	474	517.5	-

实际的齿轮箱设计可能与所示的几何形状不同。在www.BauerCat.com 下生成特定驱动器的3D和2D几何形状。

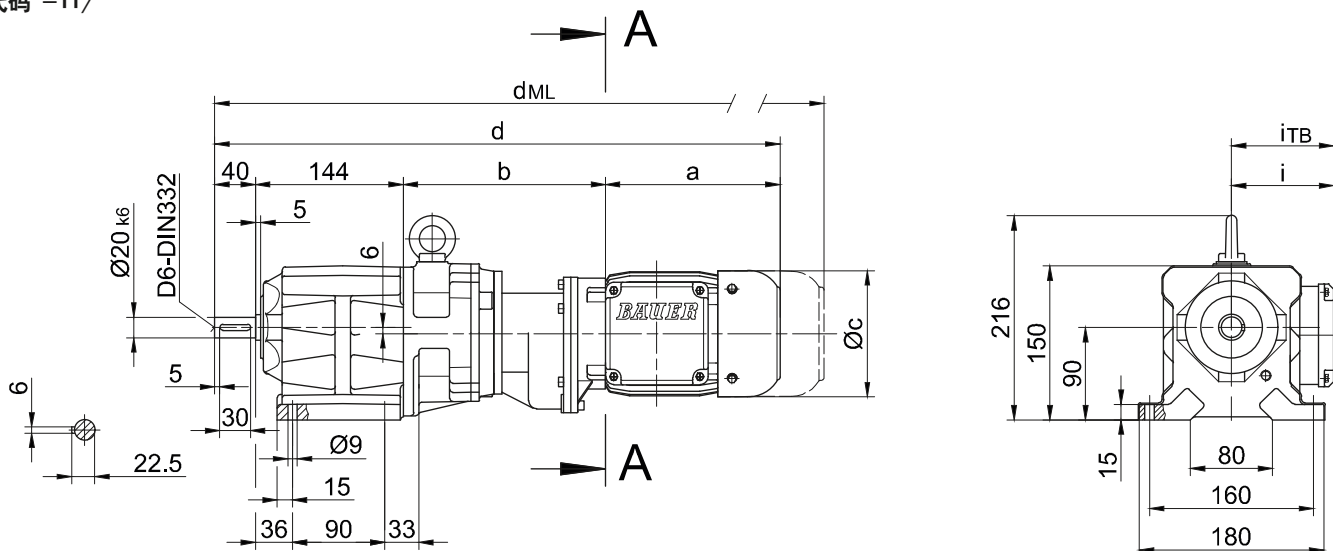
BG系列同轴减速电机

尺寸 - 组合齿轮箱

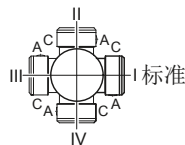
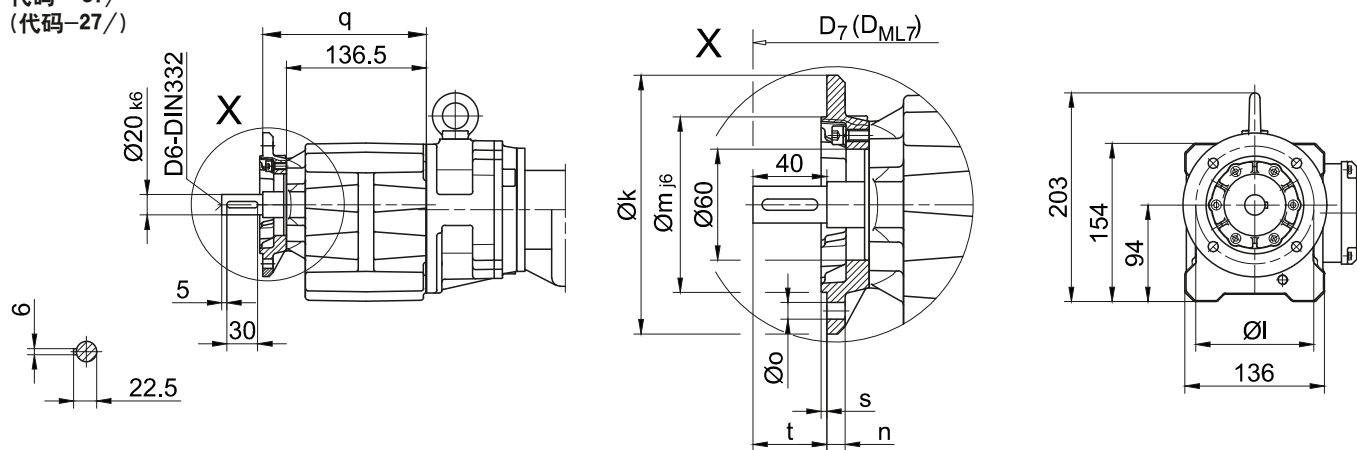
BG10G06

光孔地脚安装

代码 -11/



光孔法兰
代码 -37/
(代码-27/)



型号	设计	k	l	m	n	o	q	s	t	D ₇	D _{ML7}
BG10..	代码 -37V/	140	115	95	10	9	159.5	3	40	d+15.5	d _{ML} +15.5
BG10..	代码 -27V/	120	100	80	8	6.6	154.5	3	45	d+15.5	d _{ML} +15.5

尺寸(毫米)

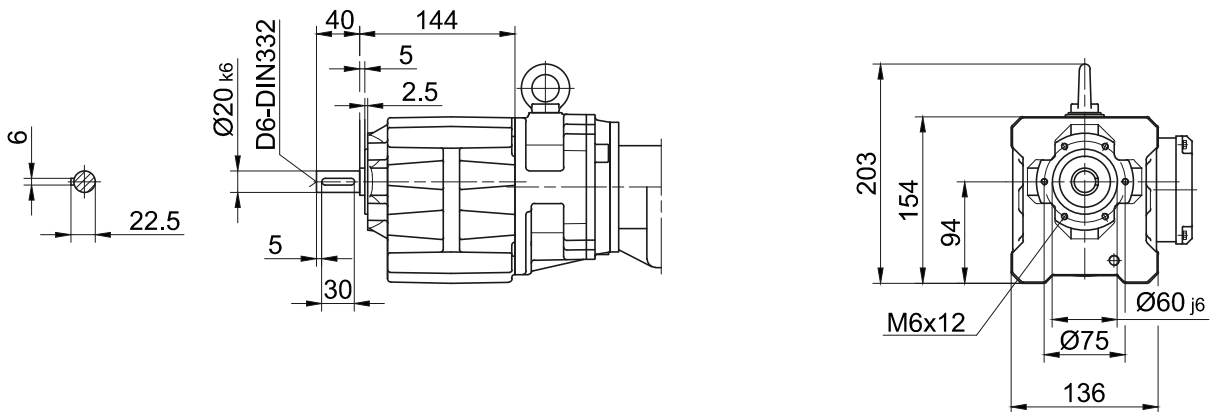
型号	a	b	c	d	i	电机附件设计				
						i _{TB}	制动器	编码器	带编码器和制 动器	逆止器
							d _{ML}	d _{ML}	d _{ML}	d _{ML}
BG10G06-../D04.A.	142.5	195	110.5	521.5	90	112	565	609	652.5	-
BG10G06-../D..05.A.	170.5	197	123	551.5	101.5	117	593.5	654	691.5	-
BG10G06-../D..06.A.	170.5	197	123	551.5	101.5	119	593.5	654	691.5	-
BG10G06-../D..07.A.	190.5	197	123	571.5	101.5	119	613.5	674	711.5	-
BG10G06-../D..08.A.	199.5	241	156	624.5	116	136.5	690.5	736.5	798	690.5
BG10G06-../D..08.B.	229.5	241	156	654.5	116	136.5	720.5	766.5	827.5	720.5

尺寸(毫米)

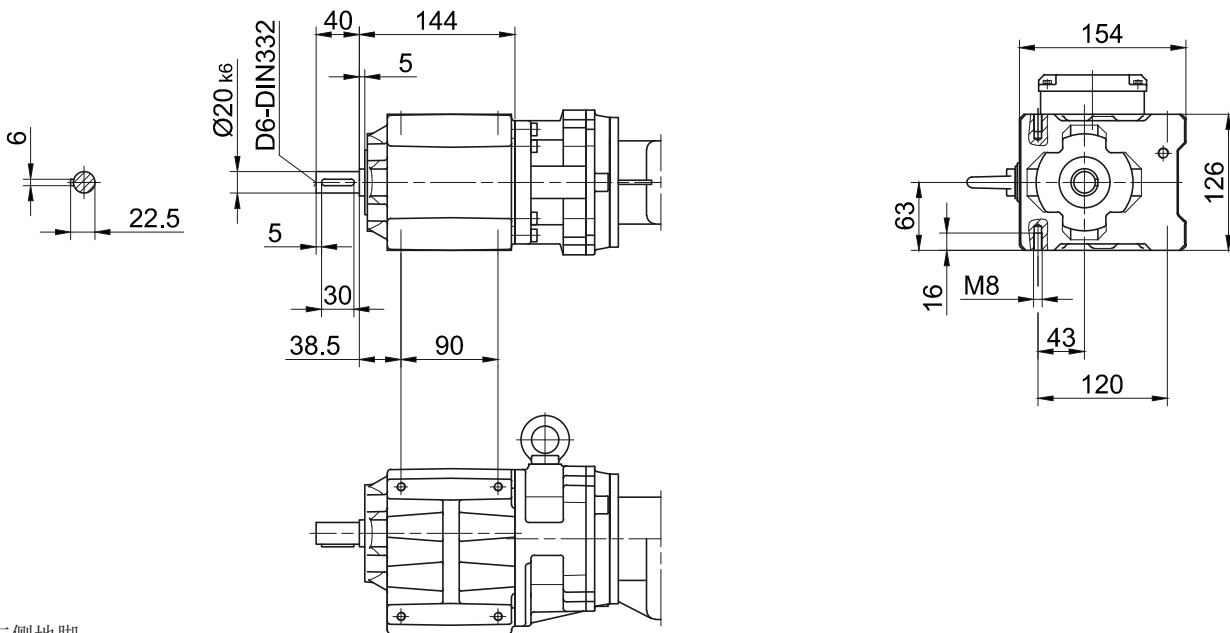
实际的齿轮箱设计可能与所示的几何形状不同。在www.BauerCat.com 下生成特定驱动器的3D和2D几何形状。

BG10G06

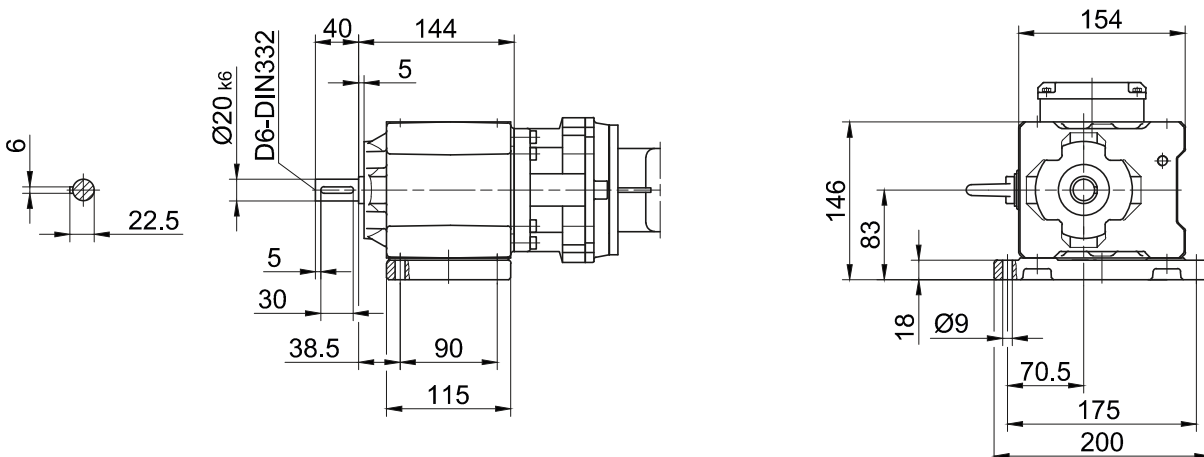
螺纹孔法兰
代码 -71/



左右侧螺纹地脚
代码 -61LR/



左侧地脚
代码 -91L/



实际的齿轮箱设计可能与所示的几何形状不同。在www.BauerCat.com 下生成特定驱动器的3D和2D几何形状。

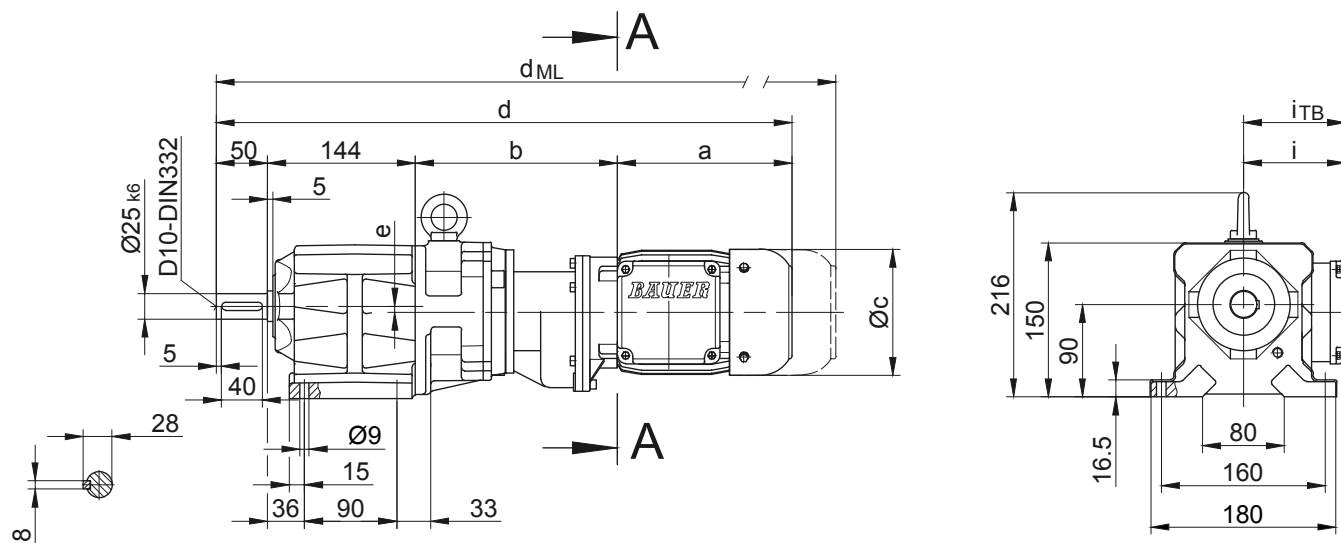
BG系列同轴减速电机

尺寸 - 组合齿轮箱

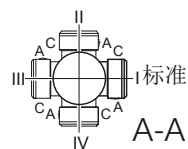
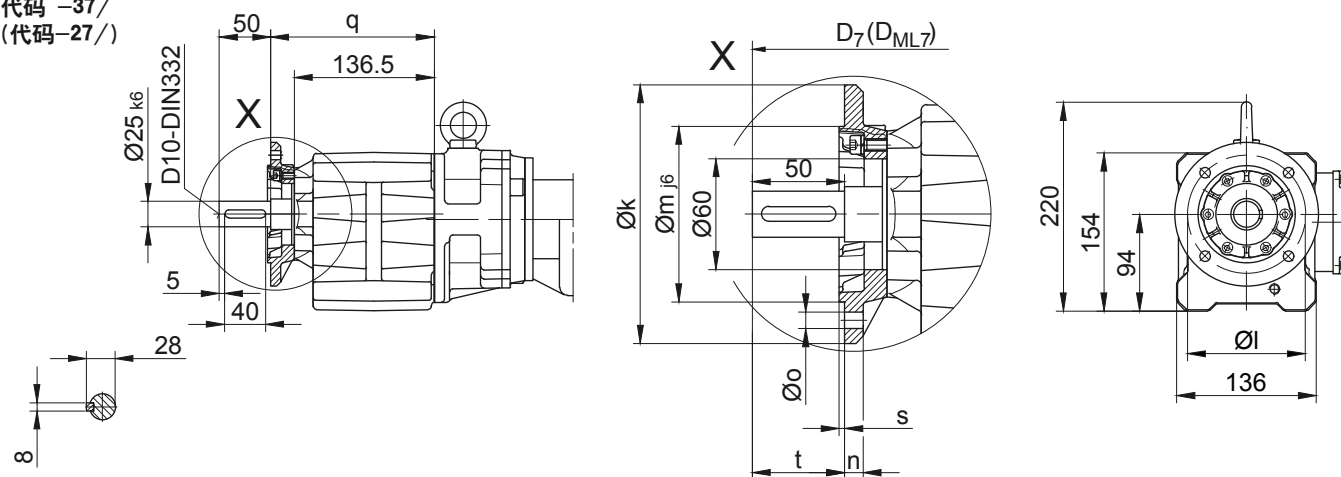
BG10XG06

光孔地脚安装

代码 -11/



光孔法兰
代码 -37/
(代码 -27/)



型号	设计	k	l	m	n	o	q	s	t	D ₇	D _{ML7}
BG10X..	代码 -37V/	140	115	95	10	9	159.5	3	50	d+15.5	d _{ML} +15.5
BG10X..	代码 -27V/	120	100	80	8	6.6	154.5	3	55	d+15.5	d _{ML} +15.5

尺寸(毫米)

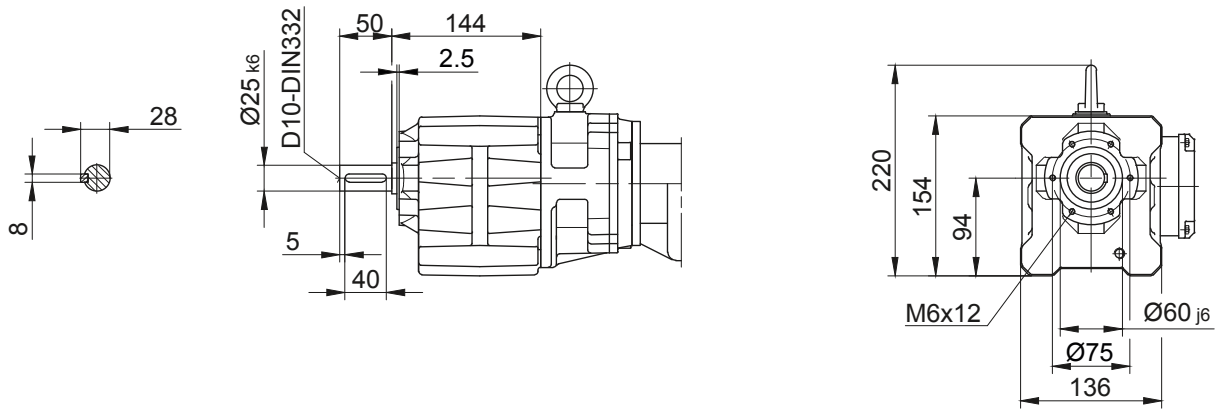
型号	a	b	c	d	i	电机附件设计				
						i _{TB}	制动器	编码器	带编码器和制 动器	逆止器
							d _{ML}	d _{ML}	d _{ML}	d _{ML}
BG10XG06-../D04.A.	142.5	195	110.5	531.5	90	112	575	619	662.5	-
BG10XG06-../D..05.A.	170.5	197	123	561.5	101.5	117	603.5	664	701.5	-
BG10XG06-../D..06.A.	170.5	197	123	561.5	101.5	119	603.5	664	701.5	-
BG10XG06-../D..07.A.	190.5	197	123	581.5	101.5	119	623.5	684	721.5	-
BG10XG06-../D..08.A.	199.5	241	156	634.5	116	136.5	700.5	746.5	808	700.5
BG10XG06-../D..08.B.	229.5	241	156	664.5	116	136.5	730.5	776.5	837.5	730.5

尺寸(毫米)

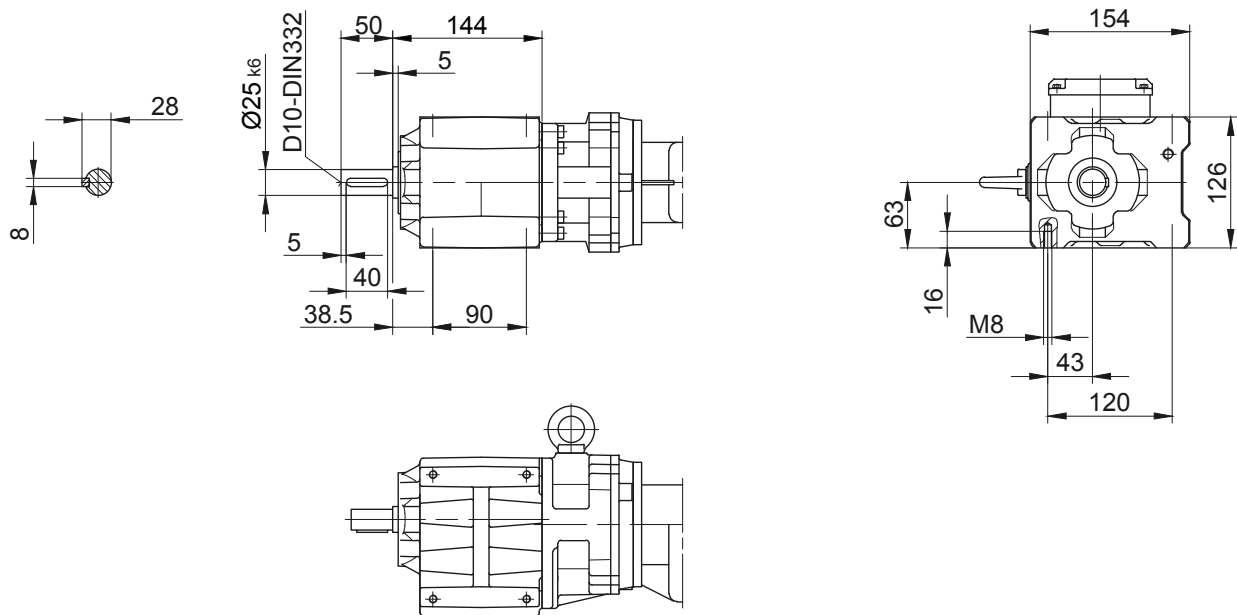
实际的齿轮箱设计可能与所示的几何形状不同。在www.BauerCat.com 下生成特定驱动器的3D和2D几何形状。

BG10XG06

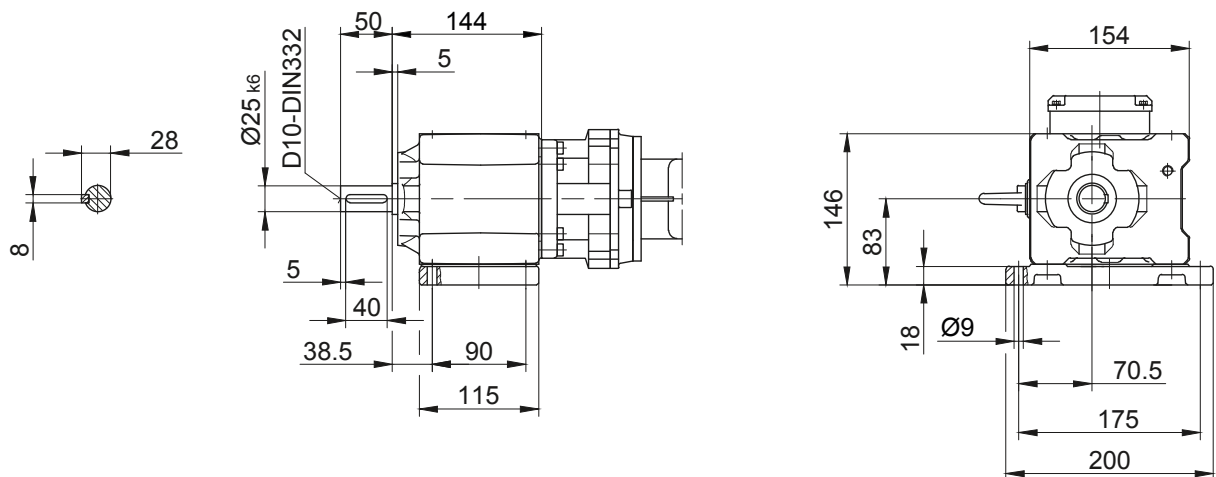
螺纹孔法兰
代码 -71/



左右侧螺纹地脚
代码 -61LR/



左侧地脚
代码 -91L/



实际的齿轮箱设计可能与所示的几何形状不同。在www.BauerCat.com 下生成特定驱动器的3D和2D几何形状。

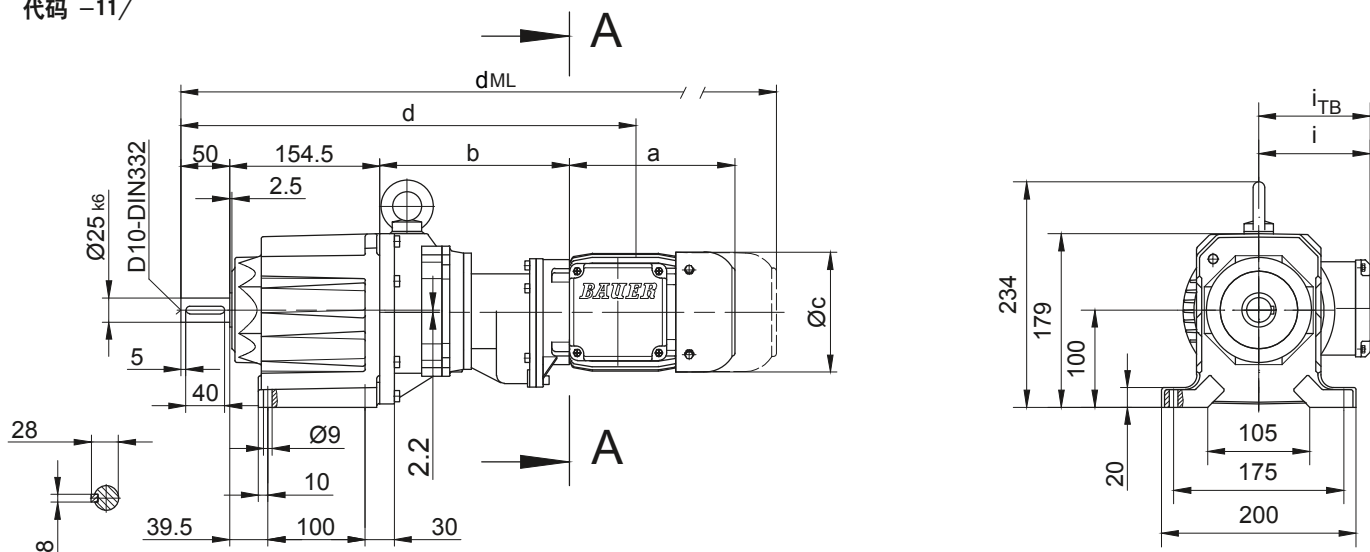
BG系列同轴减速电机

尺寸 - 组合齿轮箱

BG20G06

光孔地脚安装

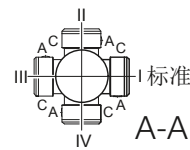
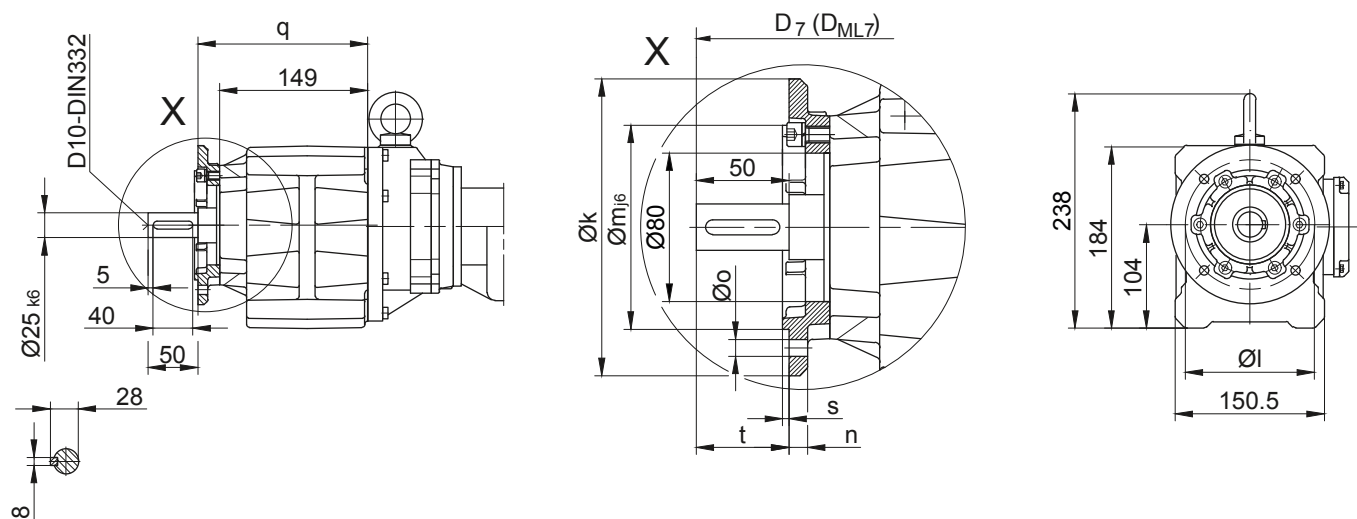
代码 -11/



光孔法兰

代码 -37/

(代码-47/)



型号	设计	k	l	m	n	o	q	s	t	D ₇	D _{ML7}
BG20..	代码 -37V/	160	130	110	10	9	171	3.5	50	d+16.5	d _{ML} +16.5
BG20..	代码 -47V/	200	165	130	12	11	178	3.5	43	d+16.5	d _{ML} +16.5

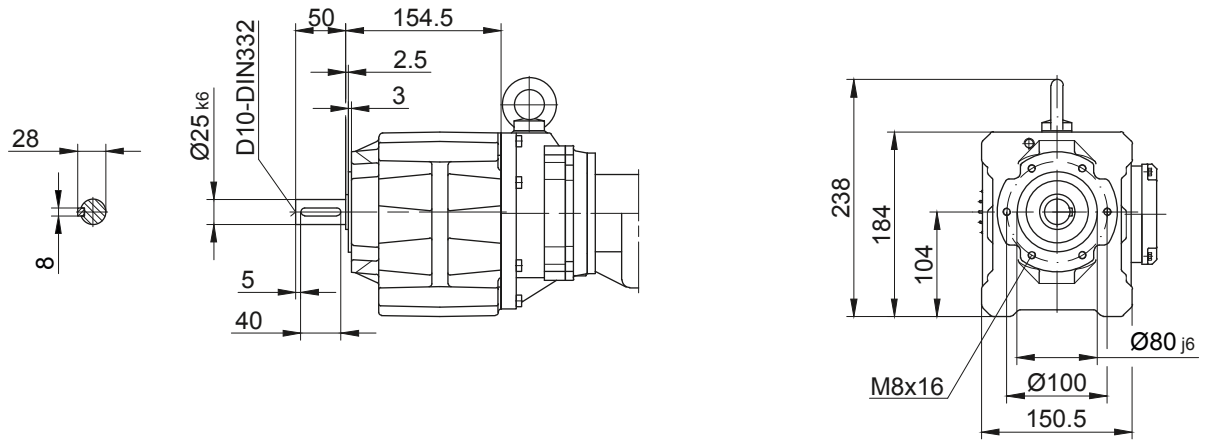
尺寸(毫米)

型号	a	b	c	d	i	电机附件设计				
						i _{TB}	制动器	编码器	带编码器和制 动器	逆止器
							d _{ML}	d _{ML}	d _{ML}	d _{ML}
BG20G06-../D04.A.	142.5	193	110.5	540	90	112	583.5	627.5	671	-
BG20G06-../D..05.A.	170.5	195	123	570	101.5	117	612	672.5	710	-
BG20G06-../D..06.A.	170.5	195	123	570	101.5	119	612	672.5	710	-
BG20G06-../D..07.A.	190.5	195	123	590	101.5	119	632	692.5	730	-
BG20G06-../D..08.A.	199.5	239	156	643	116	136.5	709	755	816.5	709
BG20G06-../D..08.B.	229.5	239	156	673	116	136.5	739	785	846	739

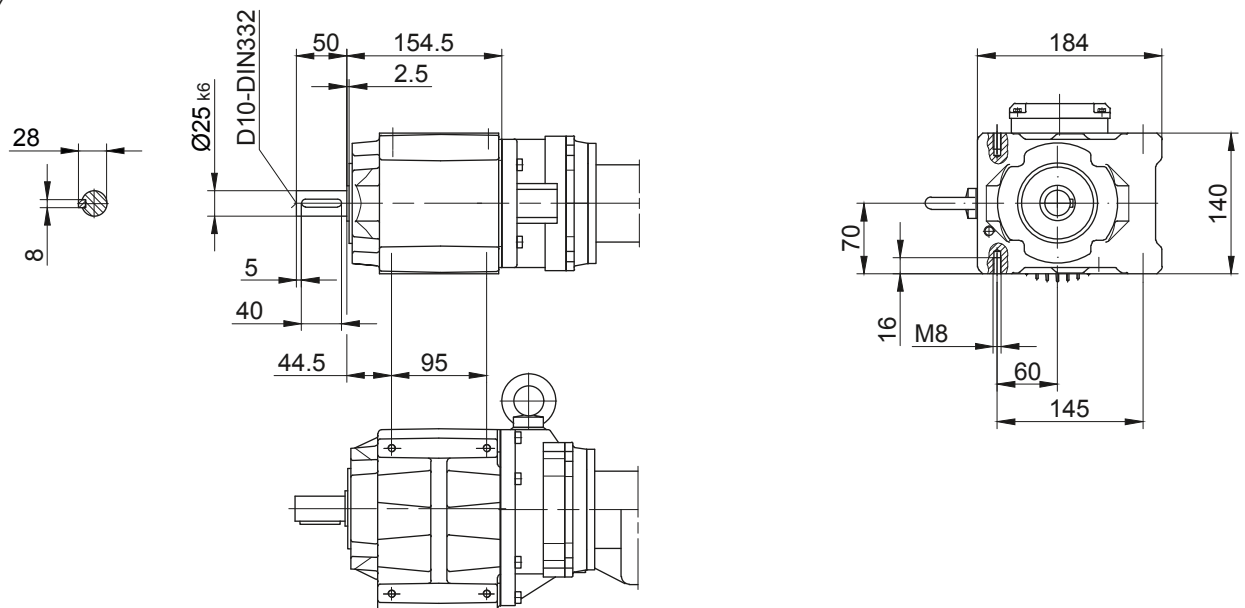
尺寸(毫米)

实际的齿轮箱设计可能与所示的几何形状不同。在www.BauerCat.com 下生成特定驱动器的3D和2D几何形状。

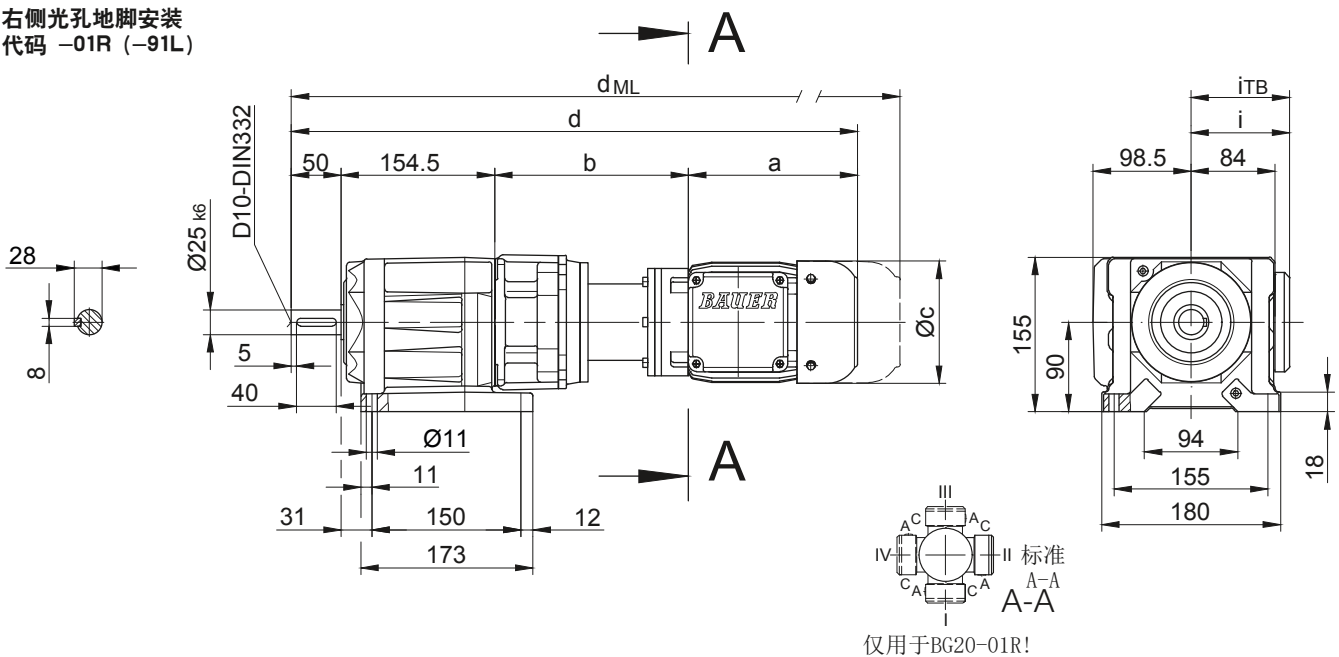
BG20G06
 螺纹孔法兰
 代码 -71/



左右侧螺纹地脚
 代码 -61LR/



右侧光孔地脚安装
 代码 -01R (-91L)



实际的齿轮箱设计可能与所示的几何形状不同。在www.BauerCat.com 下生成特定驱动器的3D和2D几何形状。

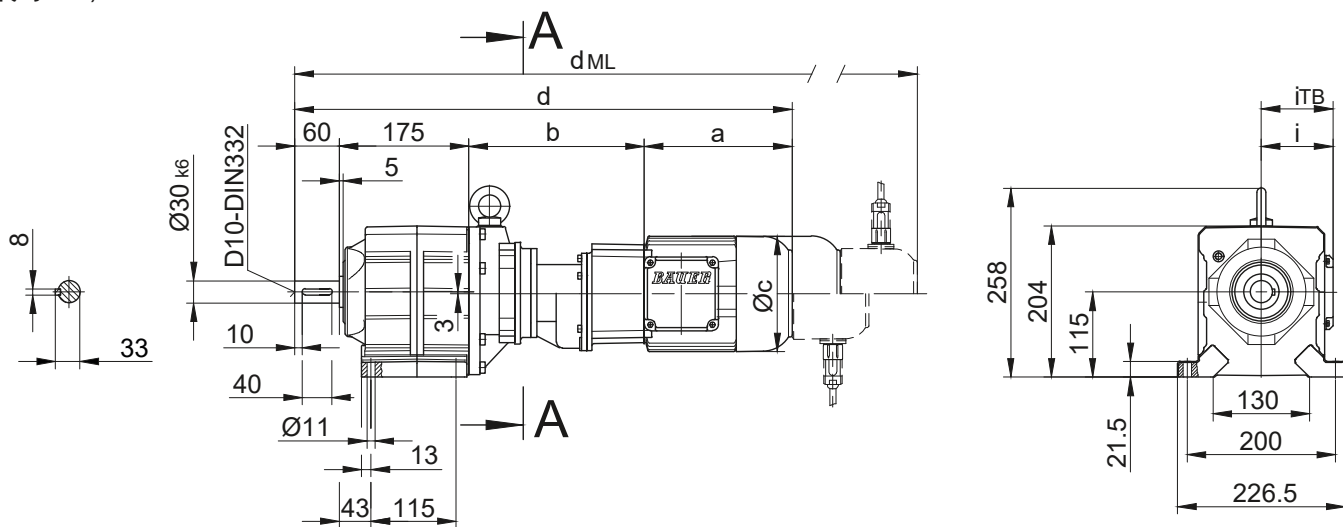
BG系列同轴减速电机

尺寸 - 组合齿轮箱

BG30G06

光孔地脚安装

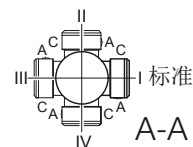
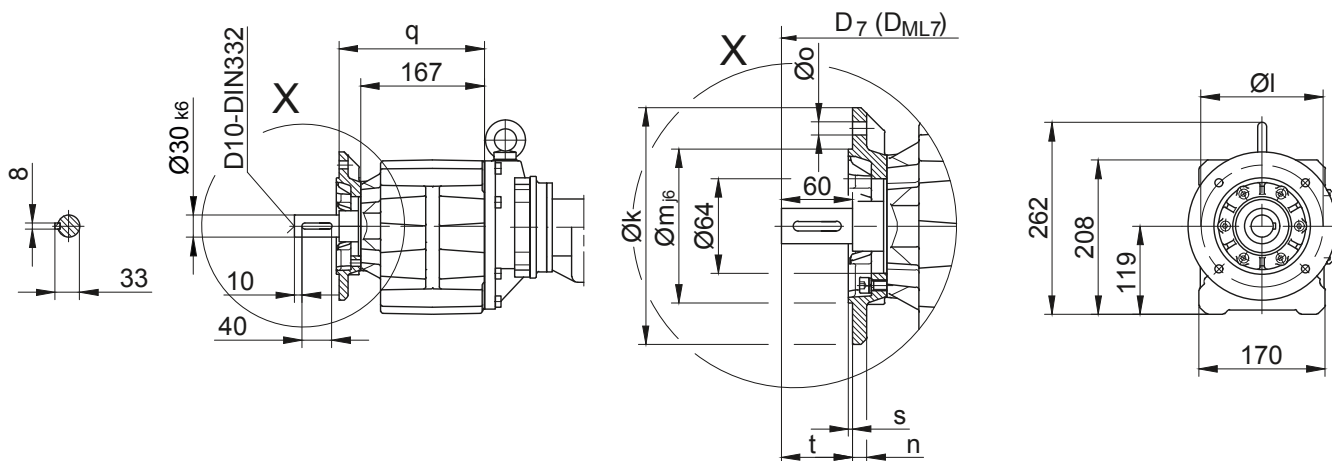
代码 -11/



光孔法兰

代码 -37/

(代码-27/)



法兰尺寸											
型号	设计	k	l	m	n	o	q	s	t	D ₇	D _{ML7}
BG30..	代码 -37/	200	165	130	12	11	196	3.5	60	d+21	d _{ML} +21
BG30..	代码 -27/	160	130	110	10	9	189	3.5	67	d+21	d _{ML} +21

尺寸(毫米)

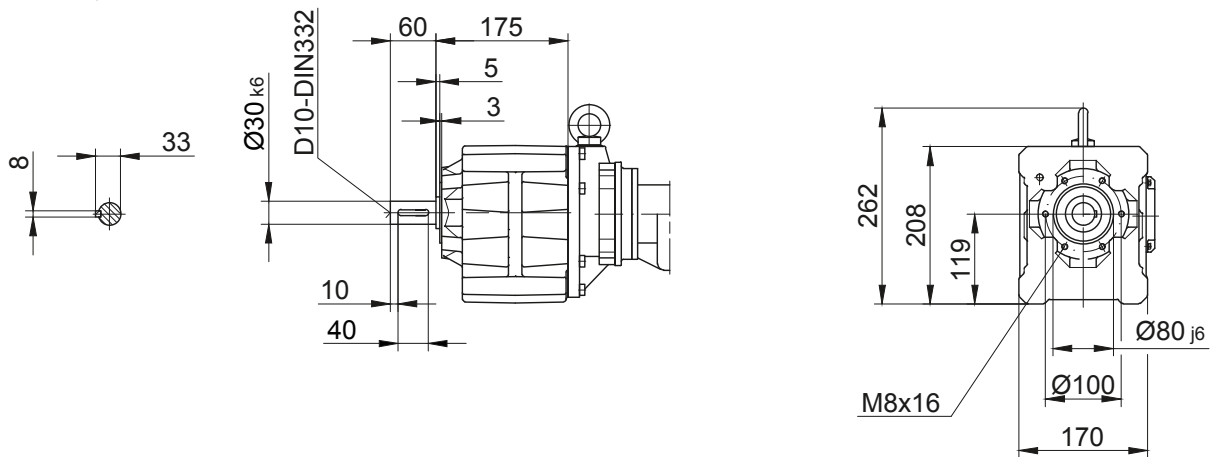
型号	a	b	c	d	i	电机附件设计				
						i _{TB}	制动器	编码器	带编码器和制 动器	逆止器
							d _{ML}	d _{ML}	d _{ML}	d _{ML}
BG30G06-../D04.A.	142.5	191	110.5	568.5	90	112	612	656	699.5	-
BG30G06-../D..05.A.	170.5	193	123	598.5	101.5	117	640.5	701	738.5	-
BG30G06-../D..06.A.	170.5	193	123	598.5	101.5	119	640.5	701	738.5	-
BG30G06-../D..07.A.	190.5	193	123	618.5	101.5	119	660.5	721	758.5	-
BG30G06-../D..08.A.	199.5	237	156	671.5	116	136.5	737.5	783.5	845	737.5
BG30G06-../D..08.B.	229.5	237	156	701.5	116	136.5	767.5	813.5	874.5	767.5

尺寸(毫米)

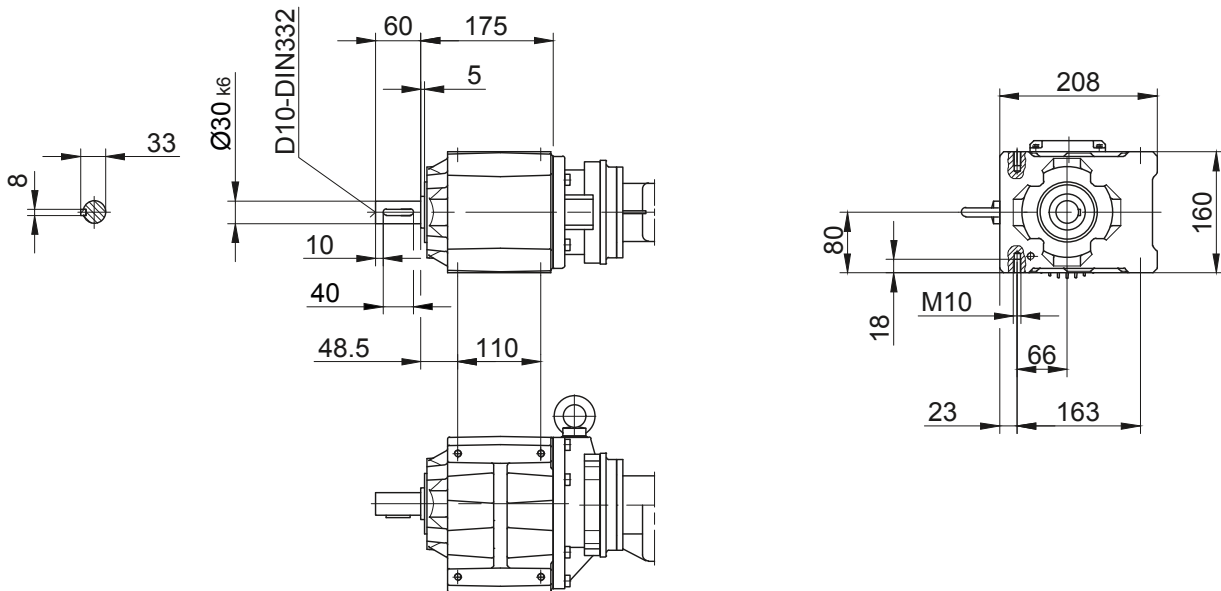
实际的齿轮箱设计可能与所示的几何形状不同。在www.BauerCat.com 下生成特定驱动器的3D和2D几何形状。

BG30G06

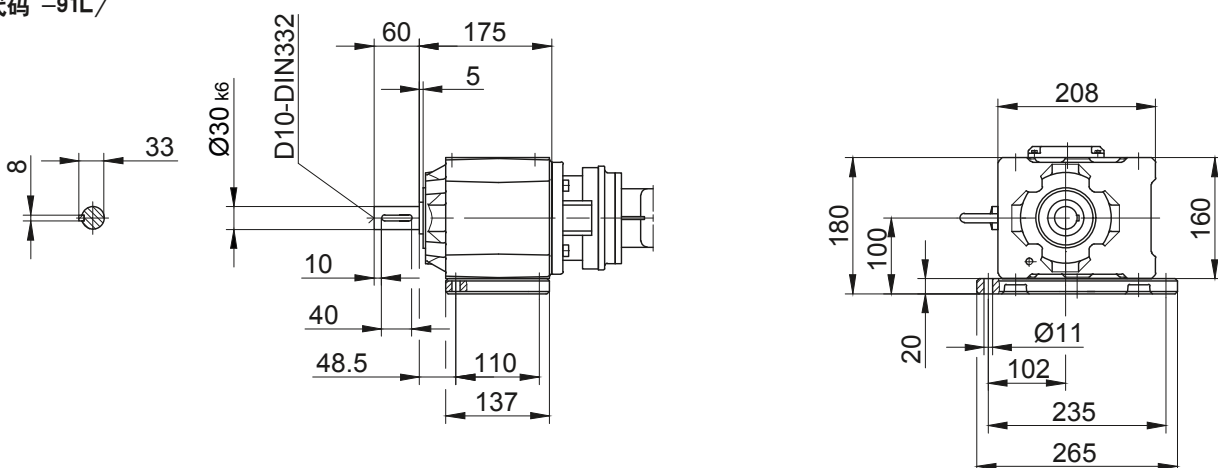
螺纹孔法兰
代码 -71/



左右侧螺纹地脚
代码 -61LR/



左侧地脚
代码 -91L/



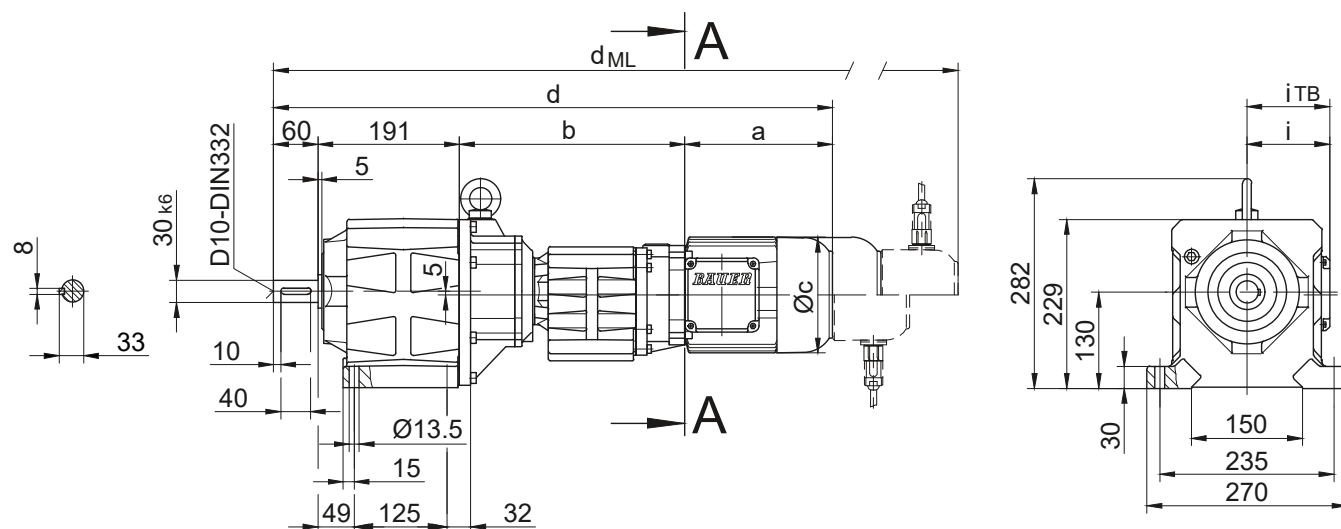
实际的齿轮箱设计可能与所示的几何形状不同。在www.BauerCat.com 下生成特定驱动器的3D和2D几何形状。

BG系列同轴减速电机

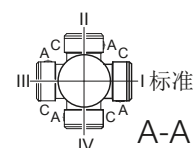
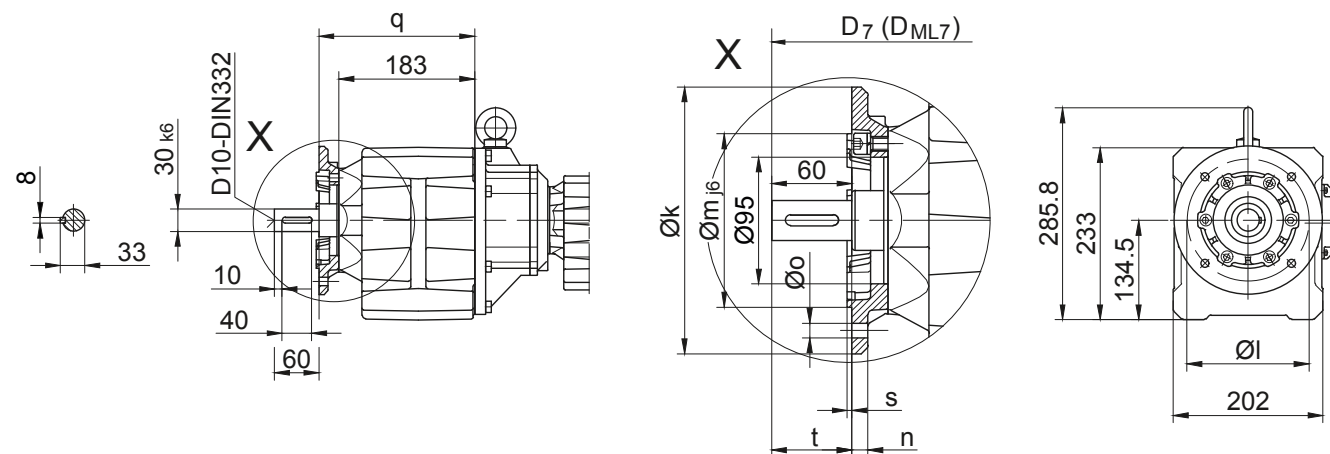
尺寸 - 组合齿轮箱

BG40G10

光孔地脚安装
代码 -11/



光孔法兰
代码 -37/
(代码-47/)



法兰尺寸											
型号	设计	k	l	m	n	o	q	s	t	D ₇	D _{ML7}
BG40..	代码 -37/	200	165	130	12	11	210	3.5	60	d+19	d _{ML} +19
BG40..	代码 -47/	250	215	180	16	13.5	219	4	51	d+19	d _{ML} +19

尺寸(毫米)

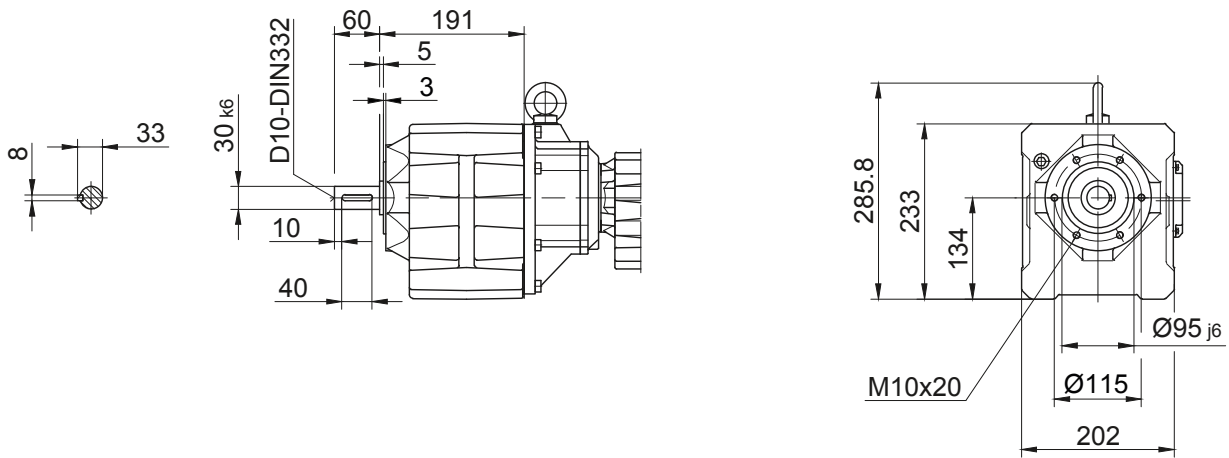
型号	a	b	c	d	i	电机附件设计				
						i _{TB}	制动器	编码器	带编码器和制动器	逆止器
							d _{ML}	d _{ML}	d _{ML}	d _{ML}
BG40G10-../D..05.A.	170.5	300	123	721.5	101.5	117	763.5	824	861.5	-
BG40G10-../D..06.A.	170.5	300	123	721.5	101.5	119	763.5	824	861.5	-
BG40G10-../D..07.A.	190.5	300	123	741.5	101.5	119	783.5	844	881.5	-
BG40G10-../D..08.A.	199.5	304	156	754.5	116	136.5	820.5	866.5	928	820.5
BG40G10-../D..08.B.	229.5	304	156	784.5	116	136.5	850.5	896.5	957.5	850.5
BG40G10-../D..09.A.	250.5	318.5	176	820	125.5	157	913	927.5	1017	913
BG40G10-../D..09.B.	308.5	318.5	176	878	125.5	157	971	985	1075	971

尺寸(毫米)

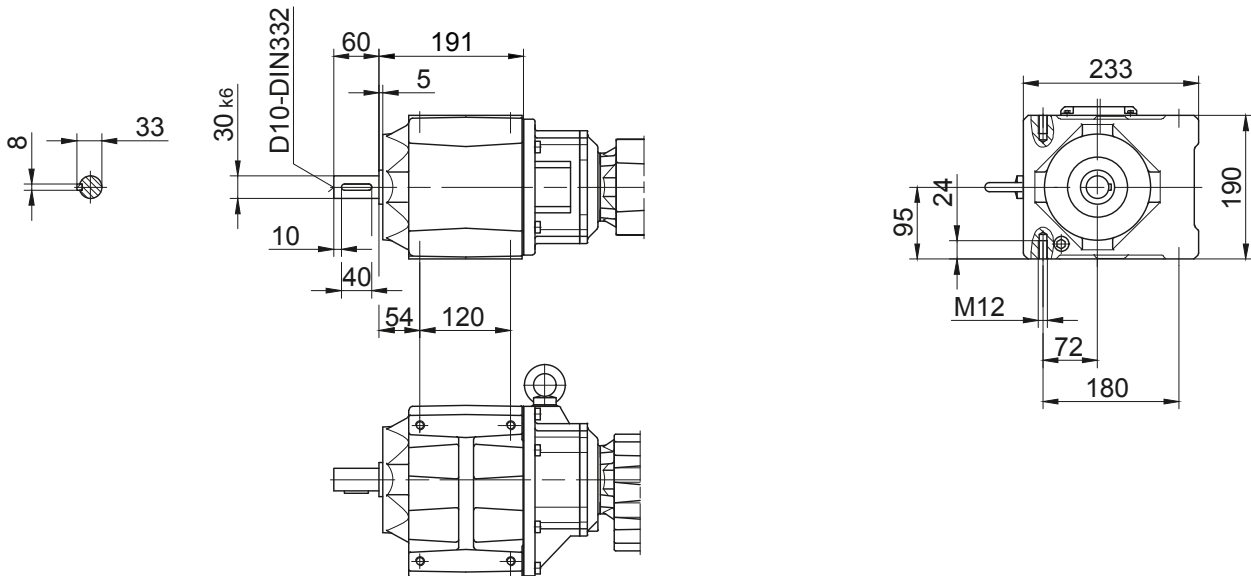
实际的齿轮箱设计可能与所示的几何形状不同。在www.BauerCat.com 下生成特定驱动器的3D和2D几何形状。

BG40G10

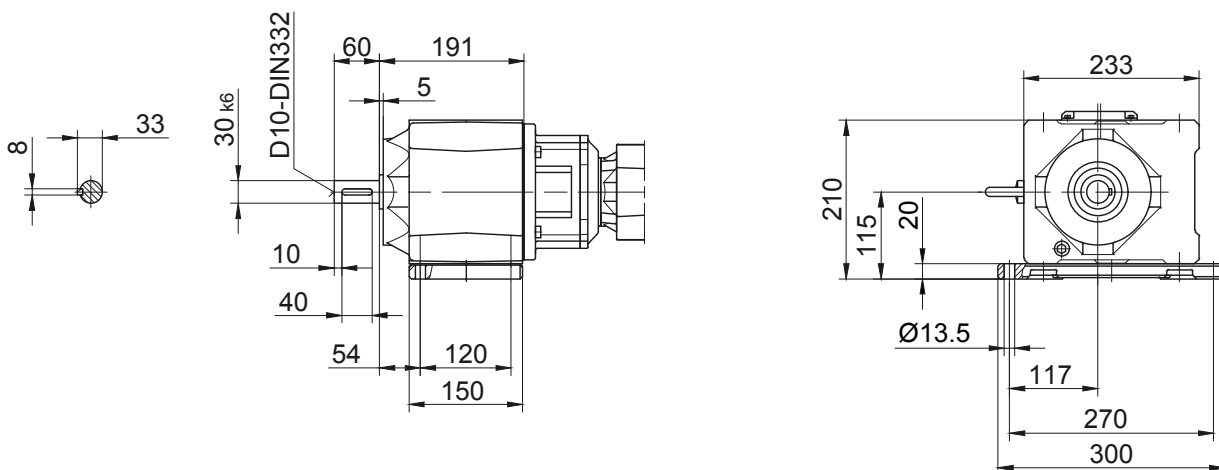
螺纹孔法兰
代码 -71/



左右侧螺纹地脚
代码 -61LR/



左侧地脚
代码 -91L/



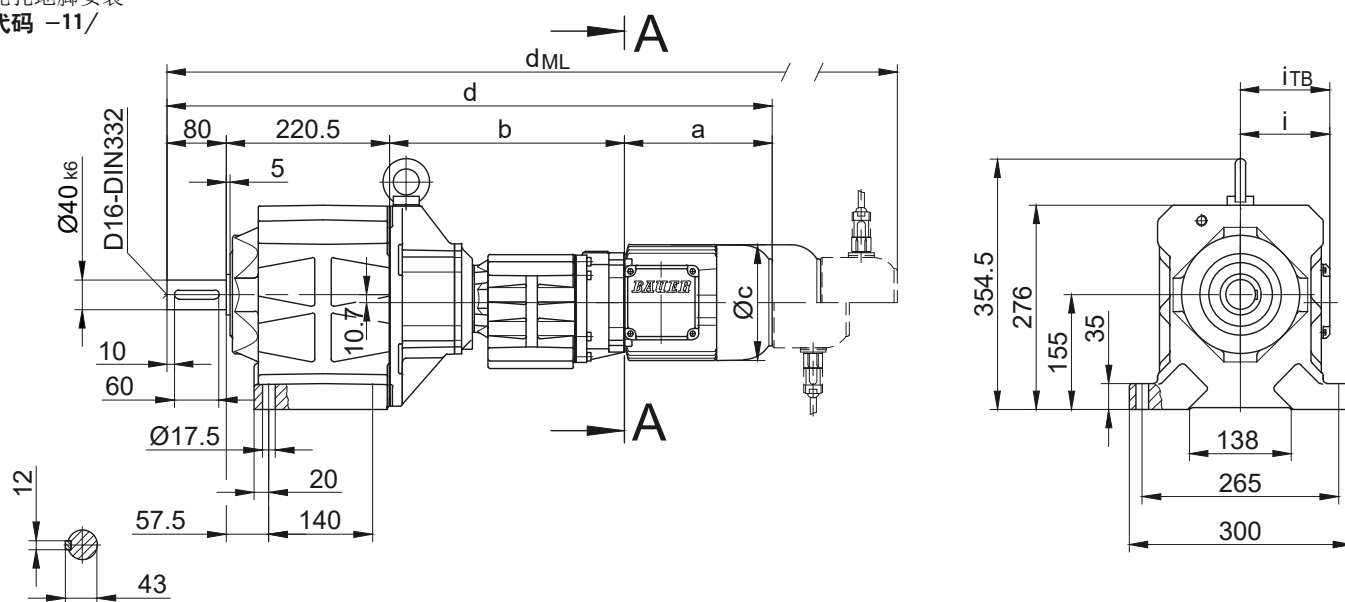
实际的齿轮箱设计可能与所示的几何形状不同。在www.BauerCat.com 下生成特定驱动器的3D和2D几何形状。

BG系列同轴减速电机

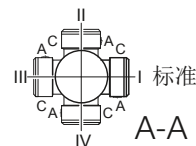
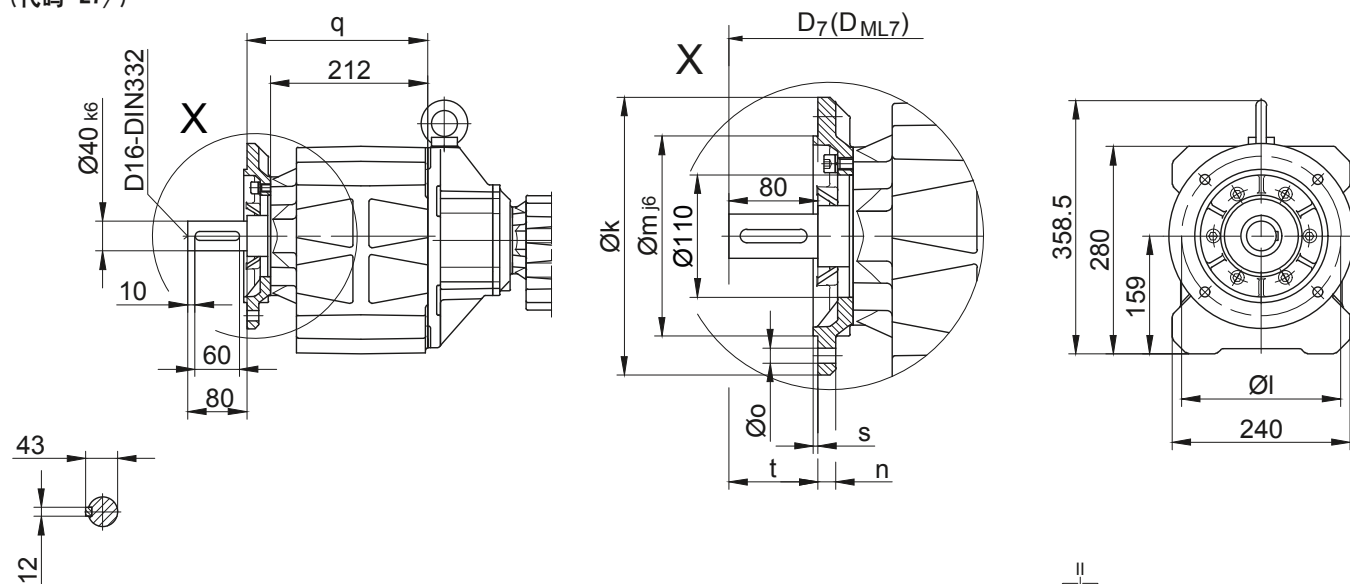
尺寸 - 组合齿轮箱

BG50G10

光孔地脚安装
代码 -11/



光孔法兰
代码 -37/
(代码 -27/)



型号	设计	k	l	m	n	o	q	s	t	D ₇	D _{ML7}
BG50..	代码 -37/	250	215	180	16	13.5	244	4	80	d+23.5	d _{ML} +23.5
BG50..	代码 -27/	200	165	130	12	11	241	3.5	83	d+23.5	d _{ML} +23.5

尺寸(毫米)

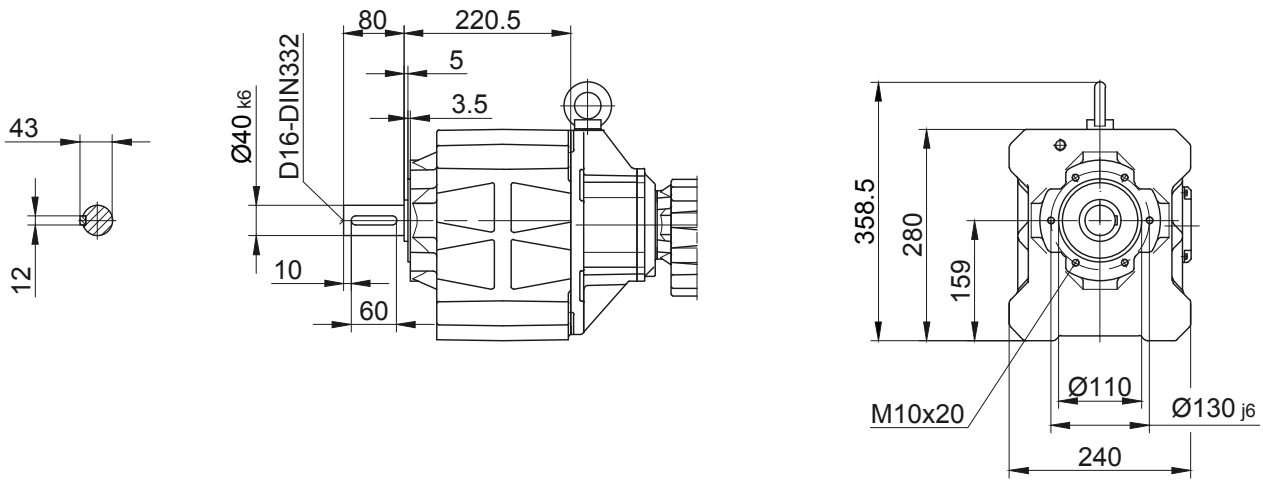
型号	a	b	c	d	i	电机附件设计				
						i _{TB}	制动器	编码器	带编码器和制动器	逆止器
							d _{III}	d _{III}	d _{III}	
BG50G10-../D..05.A.	170.5	313	123	784	101.5	117	826	886.5	924	-
BG50G10-../D..06.A.	170.5	313	123	784	101.5	119	826	886.5	924	-
BG50G10-../D..07.A.	190.5	313	123	804	101.5	119	846	906.5	944	-
BG50G10-../D..08.A.	199.5	317	156	817	116	136.5	883	929	990.5	883
BG50G10-../D..08.B.	229.5	317	156	847	116	136.5	913	959	1020	913
BG50G10-../D..09.A.	250.5	331.5	176	882.5	125.5	157	975.5	990	1079.5	975.5
BG50G10-../D..09.B.	308.5	331.5	176	940.5	125.5	157	1033.5	1047.5	1137.5	1033.5

尺寸(毫米)

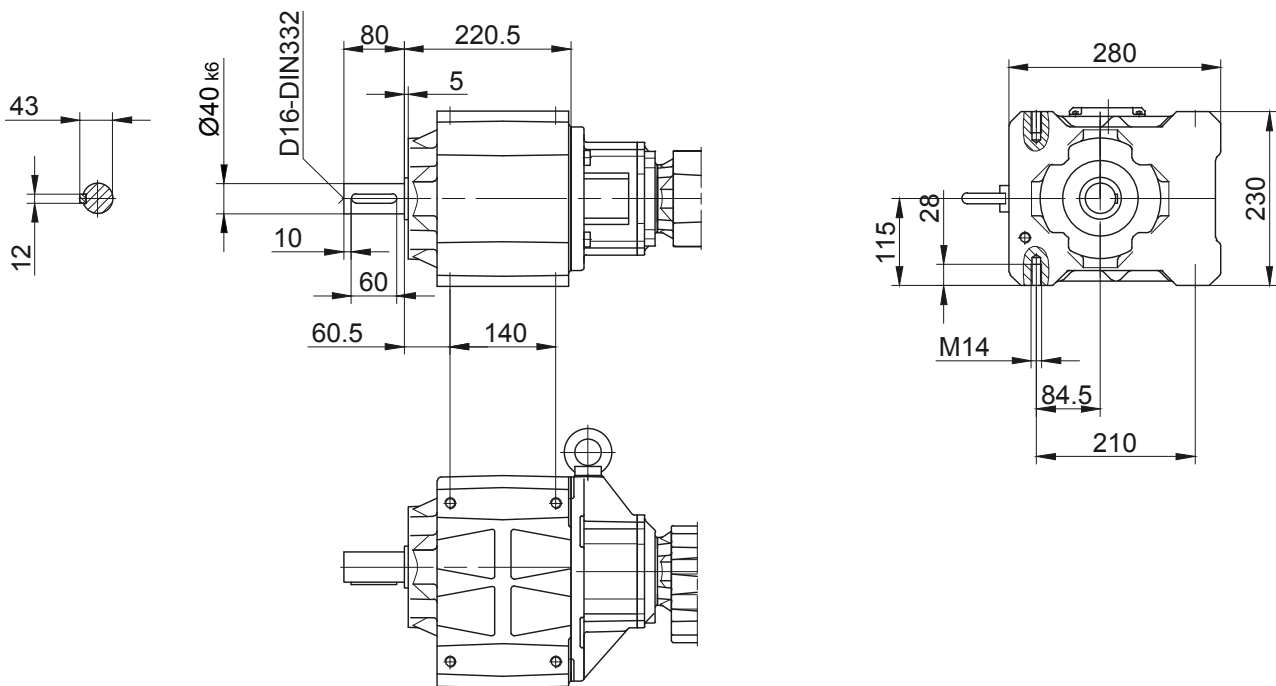
实际的齿轮箱设计可能与所示的几何形状不同。在www.BauerCat.com 下生成特定驱动器的3D和2D几何形状。

BG50G10

螺纹孔法兰
代码 -71/



左右侧螺纹地脚
代码 -61LR/



10

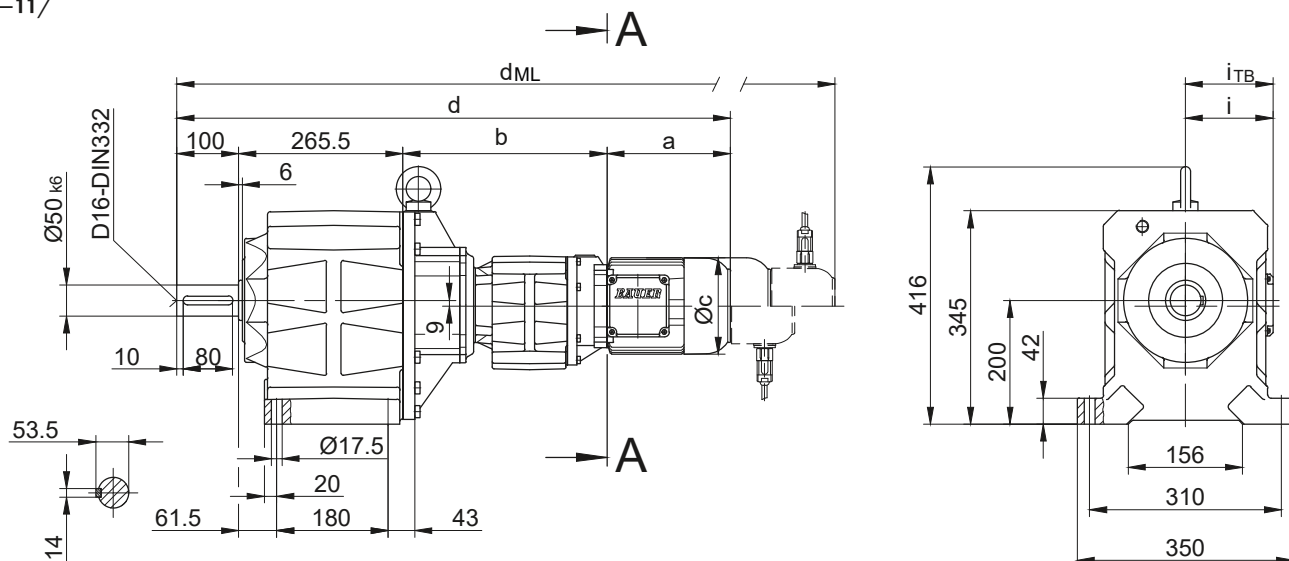
BG系列同轴减速电机

尺寸 - 组合齿轮箱

BG60G20

光孔地脚安装

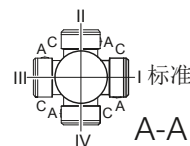
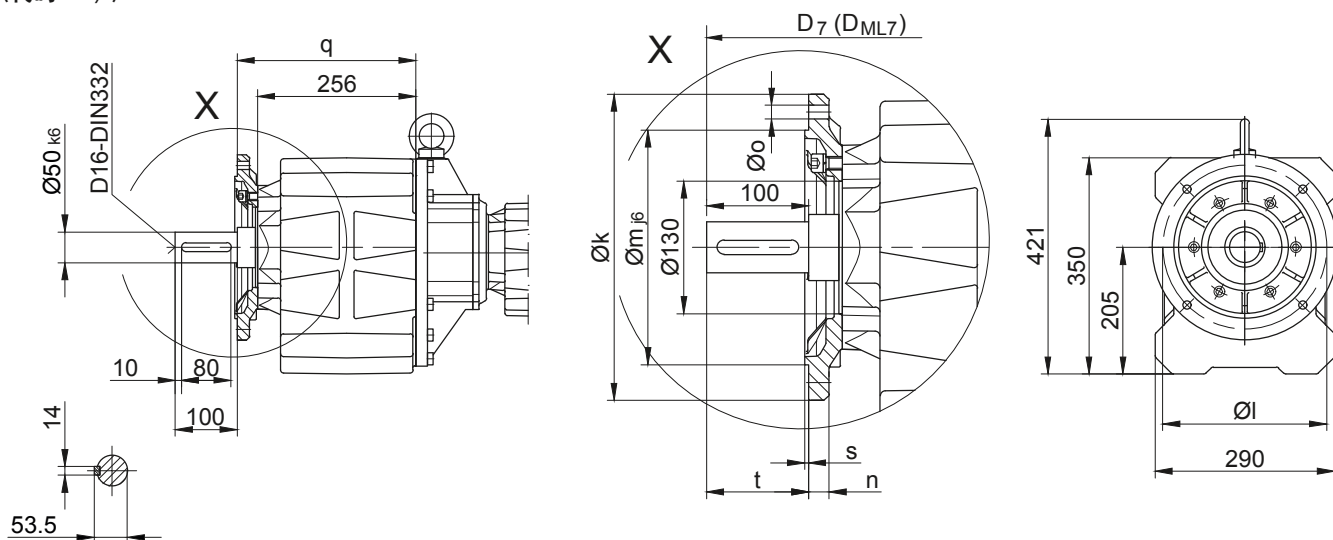
代码 -11/



光孔法兰

代码 -37/

(代码-27/)



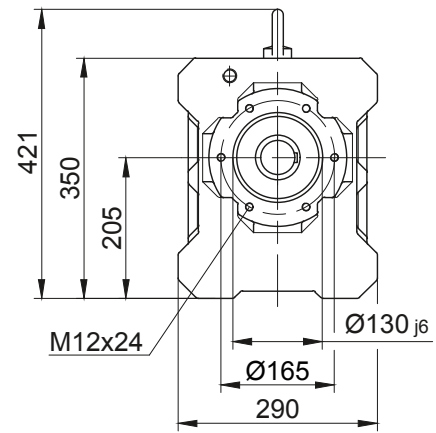
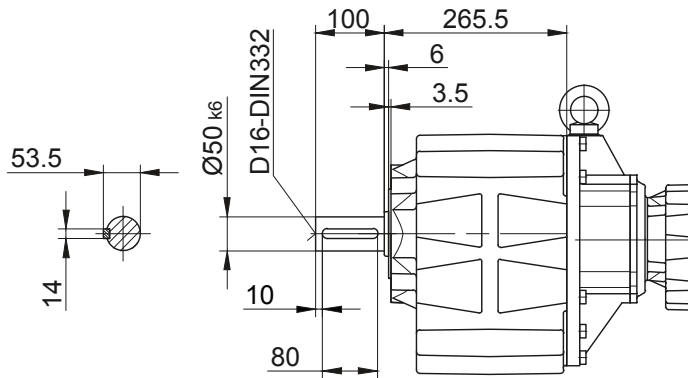
法兰尺寸											
型号	设计	k	l	m	n	o	q	s	t	D ₇	D _{M_L7}
BG60..	代码 -37/	300	265	230	20	13.5	289	4	100	d+23.5	d _{M_L} +23.5
BG60..	代码 -27/	250	215	180	16	13.5	286	4	103	d+23.5	d _{M_L} +23.5

型号	a	b	c	d	i	电机附件设计				
						i _{TB}	制动器	编码器	带编码器和制动器	逆止器
							d _{M_L}	d _{M_L}	d _{M_L}	
BG60G20-../D..05.A.	170.5	326	123	862	101.5	117	904	964.5	1002	-
BG60G20-../D..06.A.	170.5	326	123	862	101.5	119	904	964.5	1002	-
BG60G20-../D..07.A.	190.5	326	123	882	101.5	119	924	984.5	1022	-
BG60G20-../D..08.A.	199.5	330	156	895	116	136.5	961	1007	1068.5	961
BG60G20-../D..08.B.	229.5	330	156	925	116	136.5	991	1037	1098	991
BG60G20-../D..09.A.	250.5	344.5	176	960.5	125.5	157	1053.5	1068	1157.5	1053.5
BG60G20-../D..09.B.	308.5	344.5	176	1018.5	125.5	157	1111.5	1125.5	1215.5	1111.5

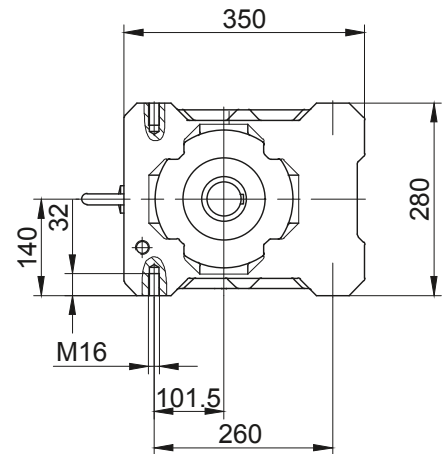
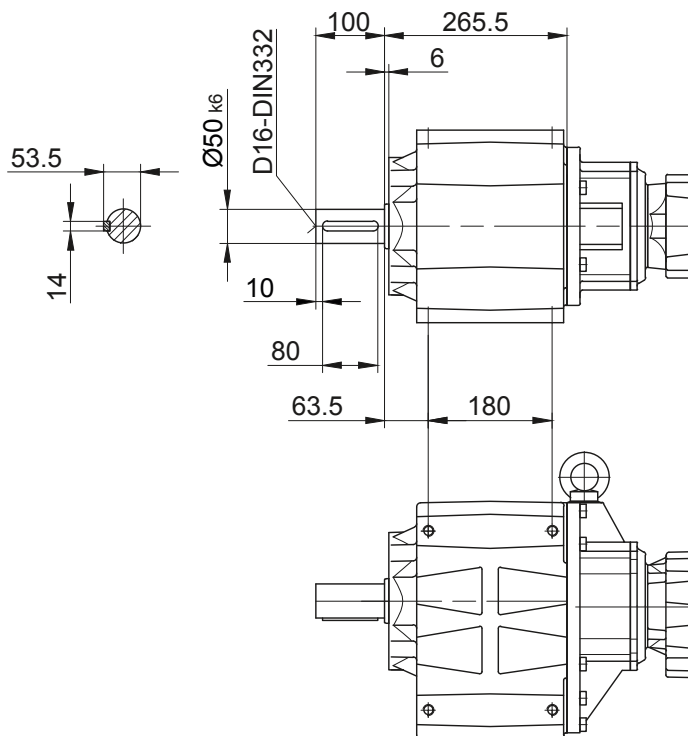
实际的齿轮箱设计可能与所示的几何形状不同。在www.BauerCat.com 下生成特定驱动器的3D和2D几何形状。

BG60G20

螺纹孔法兰
代码 -71/



左右侧螺纹地脚
代码 -61LR/



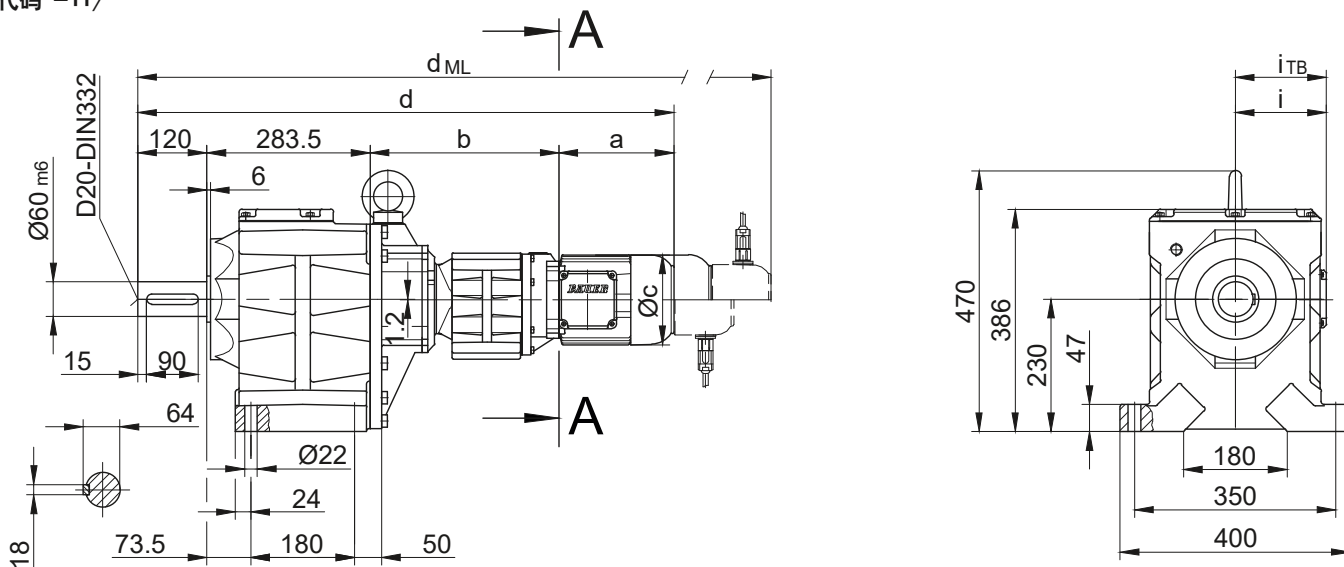
BG系列同轴减速电机

尺寸 - 组合齿轮箱

BG70G20

光孔地脚安装

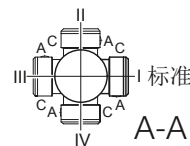
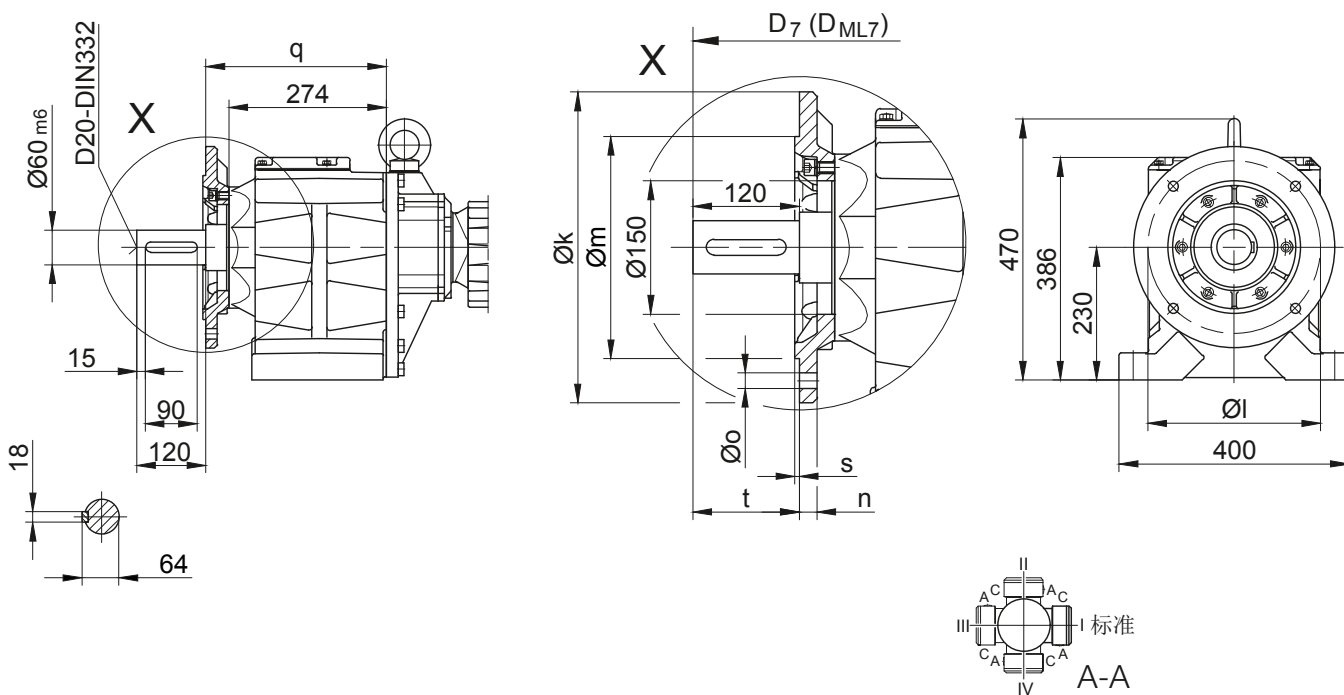
代码 -11/



光孔法兰

代码 -37/

(代码-27/)



型号	设计	k	l	m	n	o	q	s	t	D ₇	D _{ML7}
BG70..	代码 -37/	350	300	250	20	17.5	314	5	120	d+30.5	d _{ML} +30.5
BG70..	代码 -27/	300	265	230	20	13.5	322	4	112	d+30.5	d _{ML} +30.5

尺寸(毫米)

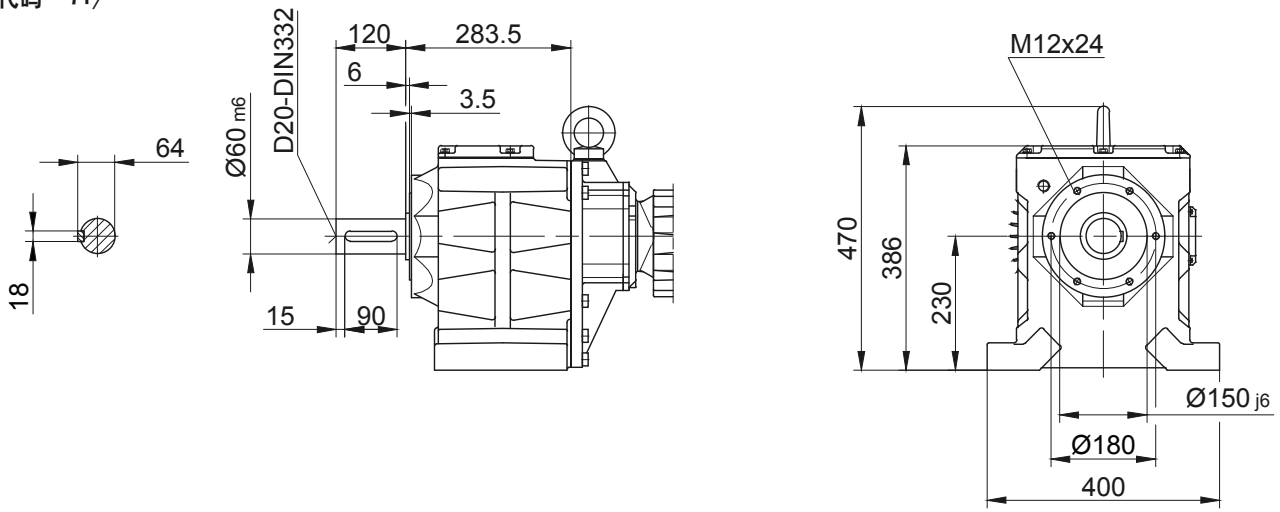
型号	a	b	c	d	i	电机附件设计				
						i _{TB}	制动器	编码器	带编码器和制动器	逆止器
							d _{ML}	d _{ML}	d _{ML}	
BG70G20-../D..05.A.	170.5	324	123	898	101.5	117	940	1000.5	1038	-
BG70G20-../D..06.A.	170.5	324	123	898	101.5	119	940	1000.5	1038	-
BG70G20-../D..07.A.	190.5	324	123	918	101.5	119	960	1020.5	1058	-
BG70G20-../D..08.A.	199.5	328	156	931	116	136.5	997	1043	1104.5	997
BG70G20-../D..08.B.	229.5	328	156	961	116	136.5	1027	1073	1134	1027
BG70G20-../D..09.A.	250.5	342.5	176	996.5	125.5	157	1089.5	1104	1193.5	1089.5
BG70G20-../D..09.B.	308.5	342.5	176	1054.5	125.5	157	1147.5	1161.5	1251.5	1147.5

尺寸(毫米)

实际的齿轮箱设计可能与所示的几何形状不同。在www.BauerCat.com 下生成特定驱动器的3D和2D几何形状。

BG70G20

螺纹孔法兰
代码 -71/

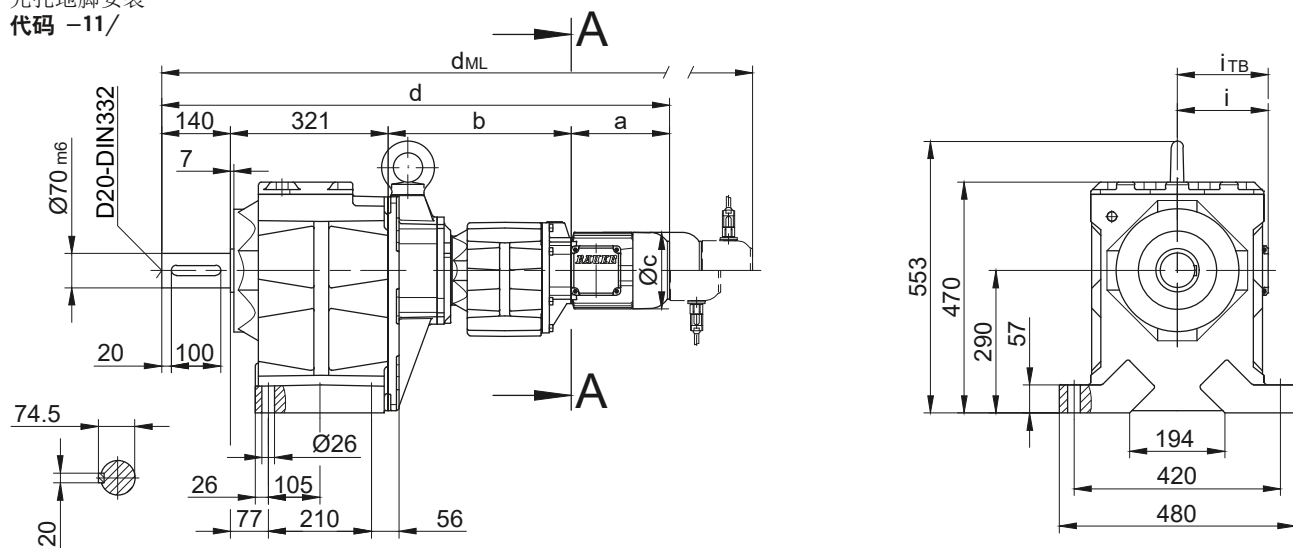


BG系列同轴减速电机

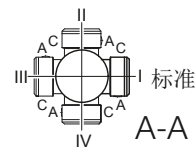
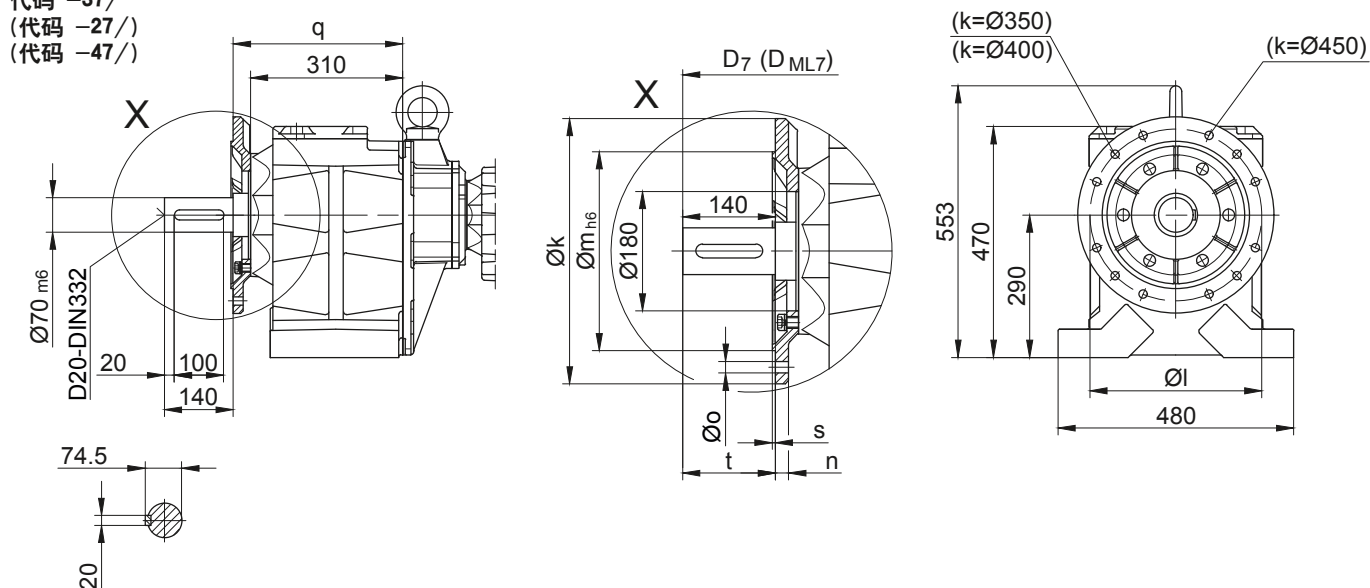
尺寸 - 组合齿轮箱

BG80G40

光孔地脚安装
代码 -11/



光孔法兰
代码 -37/
(代码 -27/)
(代码 -47/)



型号	设计	k	l	m	n	o	q	s	t	D ₇	D _{ML7}
BG80..	代码 -37/	400	350	300	20	4 x 17.5	345	5	140	d+24	d _{ML} +24
BG80..	代码 -27/	350	300	250	20	4 x 17.5	345	5	140	d+24	d _{ML} +24
BG80..	代码 -47/	450	400	350	22	8 x 17.5	355	5	130	d+24	d _{ML} +24

尺寸(毫米)

型号	a	b	c	d	i	电机附件设计				
						i _{TB}	制动器	编码器	带编码器和制 动器	逆止器
							d _{ML}	d _{ML}	d _{ML}	d _{ML}
BG80G40-../D..08.A.	199.5	373	156	1033.5	116	136.5	1099.5	1145.5	1207	1099.5
BG80G40-../D..08.B.	229.5	373	156	1063.5	116	136.5	1129.5	1175.5	1236.5	1129.5
BG80G40-../D..09.A.	250.5	387.5	176	1099	125.5	157	1192	1206.5	1296	1192
BG80G40-../D..09.B.	308.5	387.5	176	1157	125.5	157	1250	1264	1354	1250
BG80G40-../D..11.A.	319	394	218	1174	165	176	1272	1281.5	1374	1272
BG80G40-../D..11.B.	387	394	218	1242	165	176	1338	1349.5	1442	1338

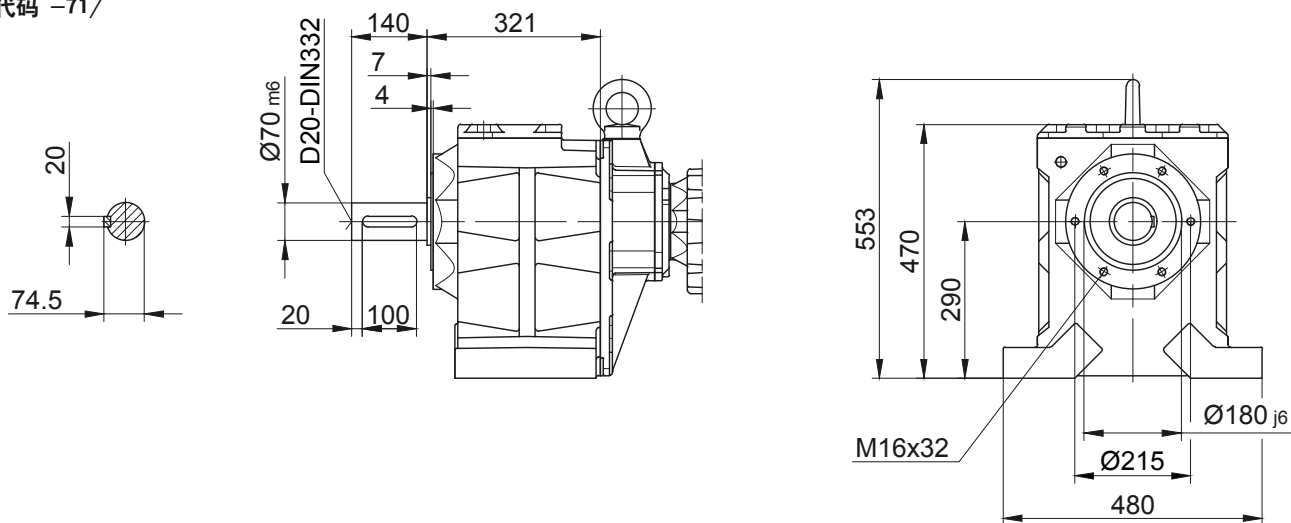
尺寸(毫米)

实际的齿轮箱设计可能与所示的几何形状不同。在www.BauerCat.com 下生成特定驱动器的3D和2D几何形状。

BG80G40

螺纹孔法兰

代码 -71/



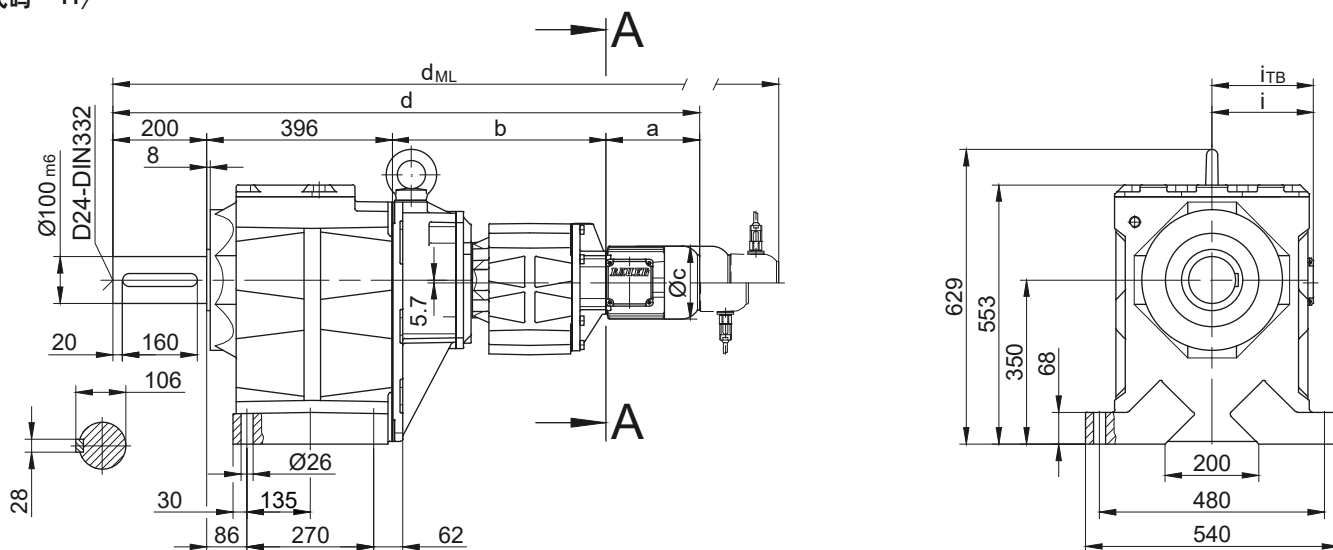
BG系列同轴减速电机

尺寸 - 组合齿轮箱

BG90G50

光孔地脚安装

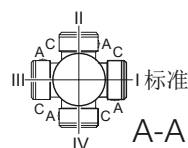
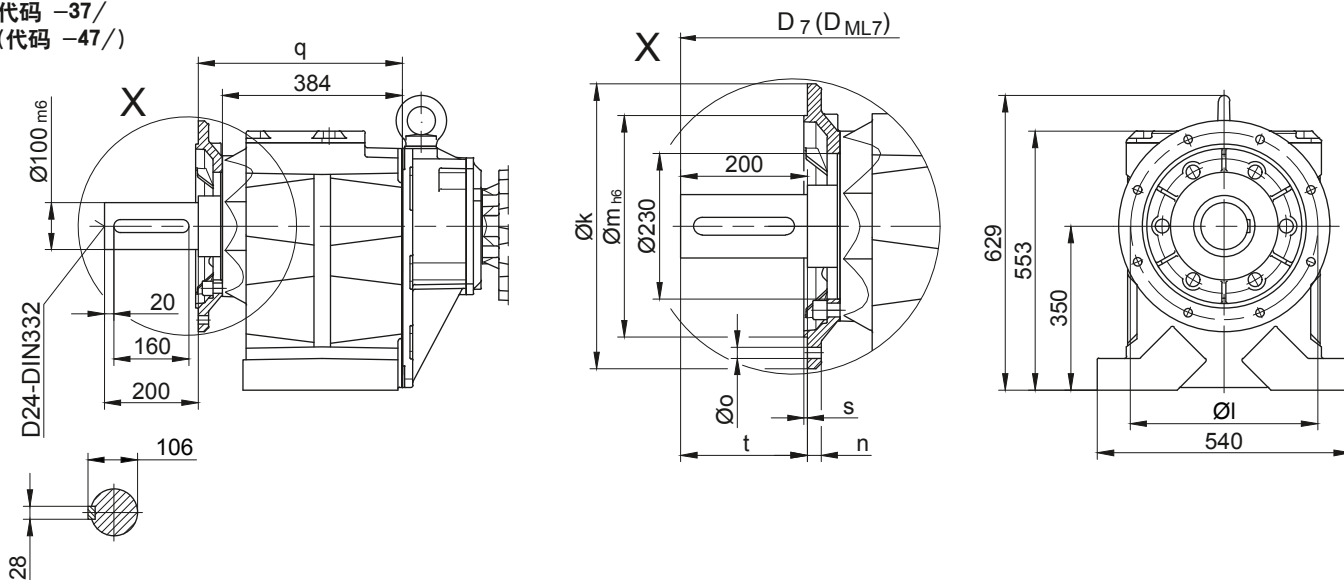
代码 -11/



光孔法兰

代码 -37/

(代码 -47/)



法兰尺寸

型号	设计	k	l	m	n	o	q	s	t	D ₇	D _{ML7}
BG90..	代码 -37/	450	400	350	22	17.5	439	5	200	d+43	d _{ML} +43
BG90..	代码 -47/	550	500	450	22	17.5	444	5	195	d+43	d _{ML} +43

尺寸(毫米)

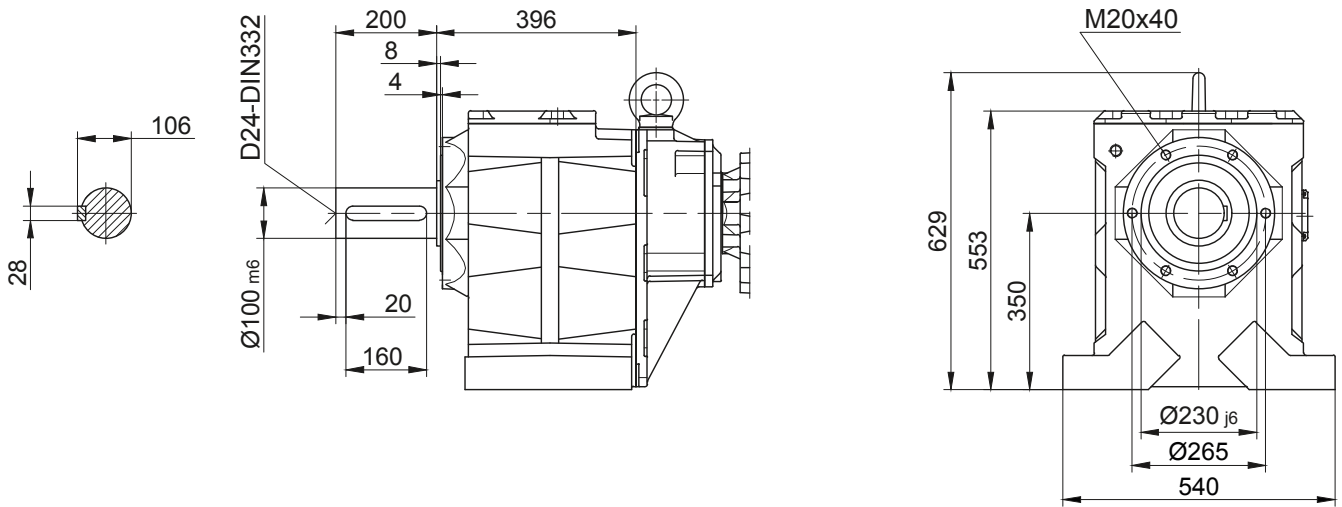
型号	a	b	c	d	i	电机附件设计					
						i _{TB}	制动器	编码器	带编码器和制		逆止器
							d _{ML}	d _{ML}	d _{ML}		d _{ML}
BG90G50-../D..08.A.	199.5	456	156	1251.5	116	136.5	1317.5	1363.5	1425		1317.5
BG90G50-../D..08.B.	229.5	456	156	1281.5	116	136.5	1347.5	1393.5	1454.5		1347.5
BG90G50-../D..09.A.	250.5	470.5	176	1317	125.5	157	1410	1424.5	1514		1410
BG90G50-../D..09.B.	308.5	470.5	176	1375	125.5	157	1468	1482	1572		1468
BG90G50-../D..11.A.	319	477	218	1392	165	176	1490	1499.5	1592		1490
BG90G50-../D..11.B.	387	477	218	1460	165	176	1556	1567.5	1660		1556
BG90G50-../D..13.A.	393	490	258	1479	217	217	1590	1586	1691		1587
BG90G50-../D..16.B.	454.5	504	310	1554.5	243	243	1698	1661.5	1801.5		1698
BG90G50-../D..18.B.	542	526	348	1664	288	288	1813.5	1769.5	1917		1813.5

尺寸(毫米)

实际的齿轮箱设计可能与所示的几何形状不同。在www.BauerCat.com 下生成特定驱动器的3D和2D几何形状。

BG90G50

螺纹孔法兰
代码 -71/

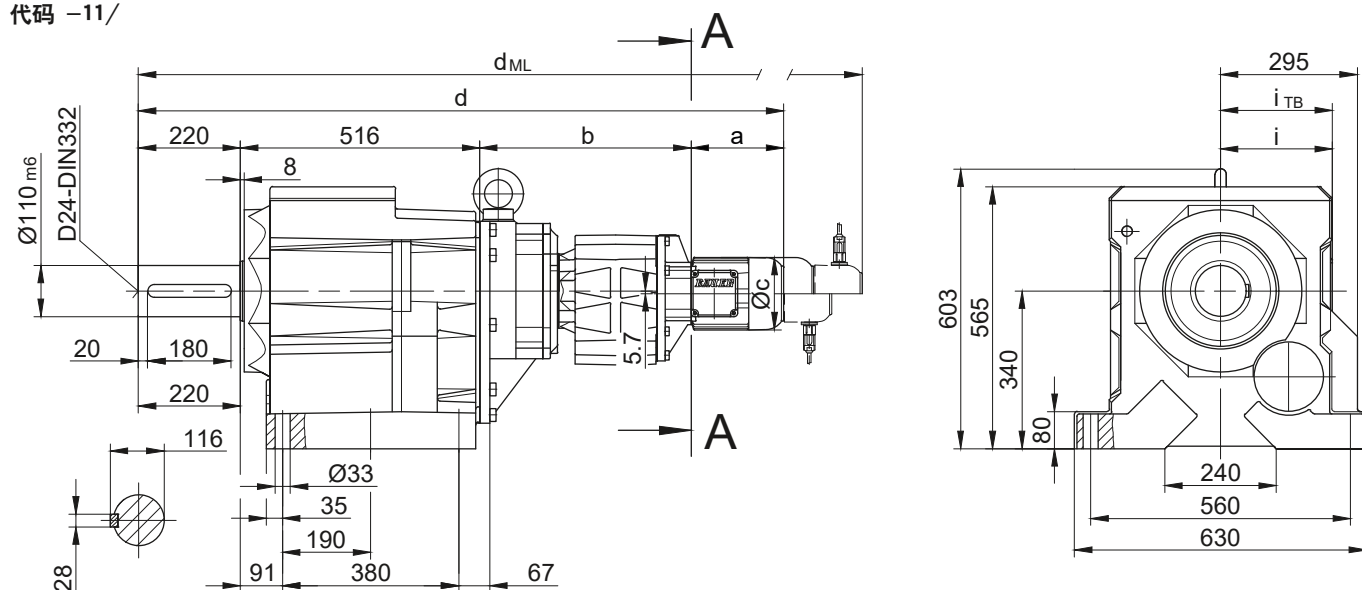


BG系列同轴减速电机

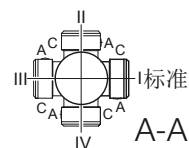
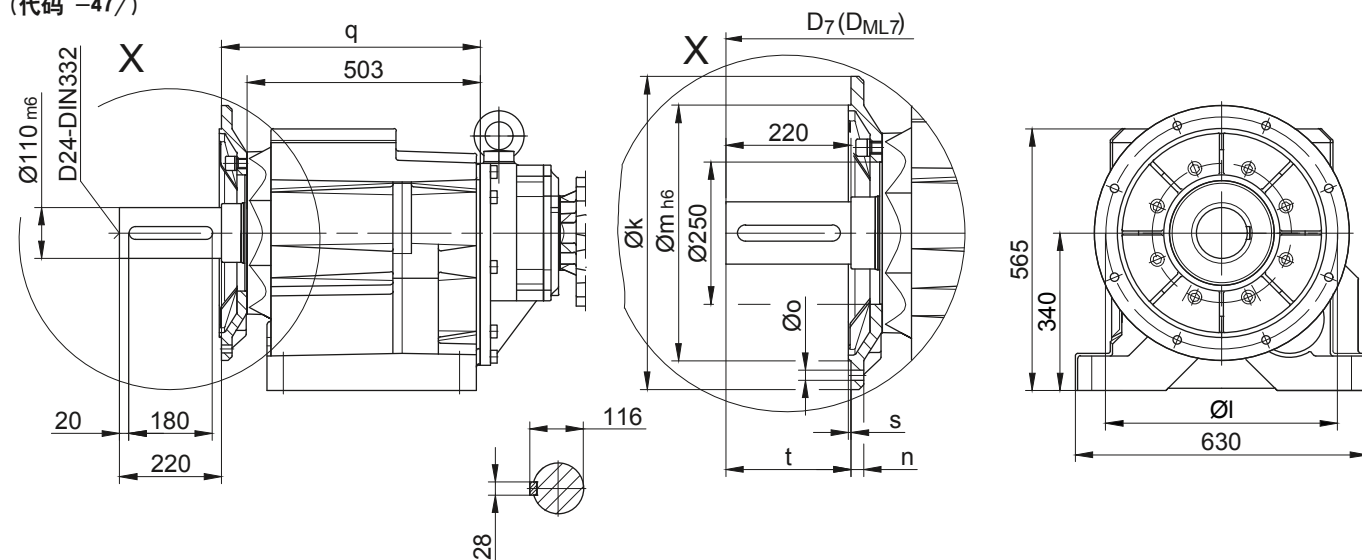
尺寸 - 组合齿轮箱

BG100G50

光孔地脚安装
代码 -11/



光孔法兰
代码 -37/
(代码 -47/)



法兰尺寸											
型号	设计	k	l	m	n	o	q	s	t	D ₇	D _{ML7}
BG100..	代码 -37/	550	500	450	22	17.5	558	5	220	d+42	d _{ML} +42
BG100..	代码 -47/	660	600	550	25	22	552	6	226	d+42	d _{ML} +42

尺寸(毫米)

型号	a	b	c	d	i	电机附件设计				
						i _{TB}	制动器	编码器	带编码器和制	逆止器
							d _{ML}	d _{ML}	d _{ML}	d _{ML}
BG100G50-../D..08.A.	199.5	456	156	1391.5	116	136.5	1457.5	1503.5	1565	1457.5
BG100G50-../D..08.B.	229.5	456	156	1421.5	116	136.5	1487.5	1533.5	1594.5	1487.5
BG100G50-../D..09.A.	250.5	470.5	176	1457	125.5	157	1550	1564.5	1654	1550
BG100G50-../D..09.B.	308.5	470.5	176	1515	125.5	157	1608	1622	1712	1608
BG100G50-../D..11.A.	319	477	218	1532	165	176	1630	1639.5	1732	1630
BG100G50-../D..11.B.	387	477	218	1600	165	176	1696	1707.5	1800	1696
BG100G50-../D..13.A.	393	490	258	1619	217	217	1730	1726	1831	1727
BG100G50-../D..16.B.	454.5	504	310	1694.5	243	243	1838	1801.5	1941.5	1838
BG100G50-../D..18.B.	542	526	348	1804	288	288	1953.5	1909.5	2057	1953.5

尺寸(毫米)

实际的齿轮箱设计可能与所示的几何形状不同。在www.BauerCat.com 下生成特定驱动器的3D和2D几何形状。

BG100G50
 螺纹孔法兰
 代码 -71/

