

# 10

### Stirrad-Getriebemotoren Reihe BG - Maßbilder

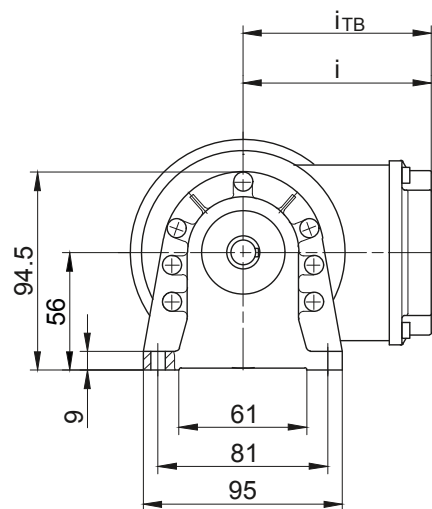
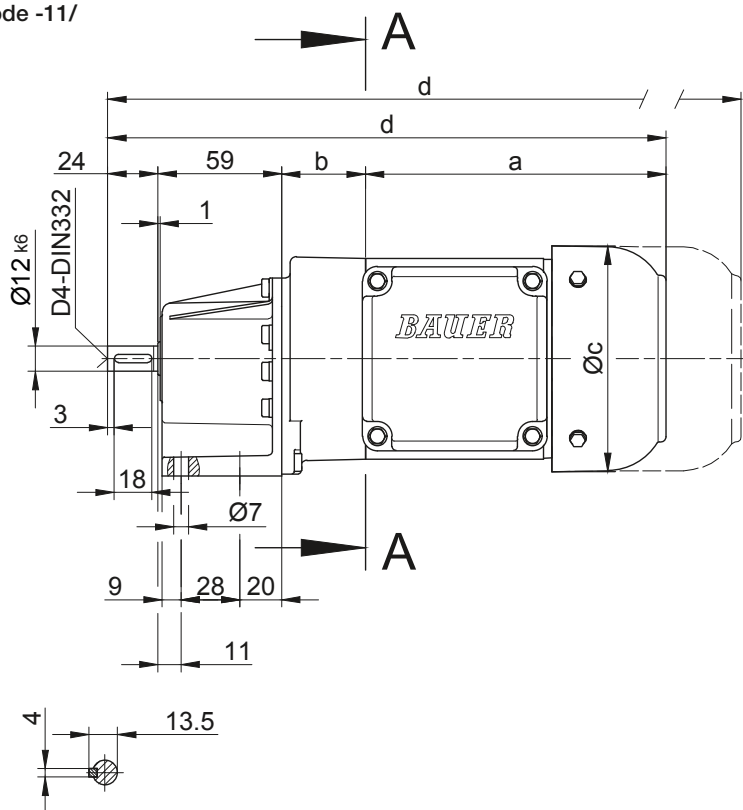
<b>Maßbild Standard .....</b>	<b>477</b>
BG04 .....	477
BG05 .....	478
BG06 .....	479
BG10-BG10Z .....	480
BG10X-BG10XZ .....	482
BG15 .....	485
BG20-BG20Z .....	486
BG30-BG30Z .....	488
BG40-BG40Z .....	490
BG50-BG50Z .....	492
BG60-BG60Z .....	494
BG70-BG70Z .....	496
BG80-BG80Z .....	498
BG90-BG90Z .....	500
BG100-BG100Z .....	502
<b>Maßbild Doppelgetriebe .....</b>	<b>505</b>
BG06G04 .....	505
BG10G06 .....	506
BG10XG06 .....	508
BG20G06 .....	510
BG30G06 .....	512
BG40G10 .....	514
BG50G10 .....	516
BG60G20 .....	518
BG70G20 .....	520
BG80G40 .....	522
BG90G50 .....	524
BG100G50 .....	526



### BG04

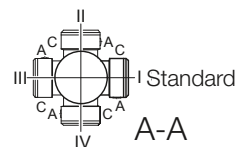
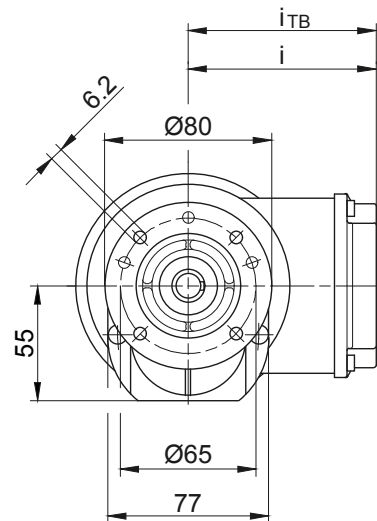
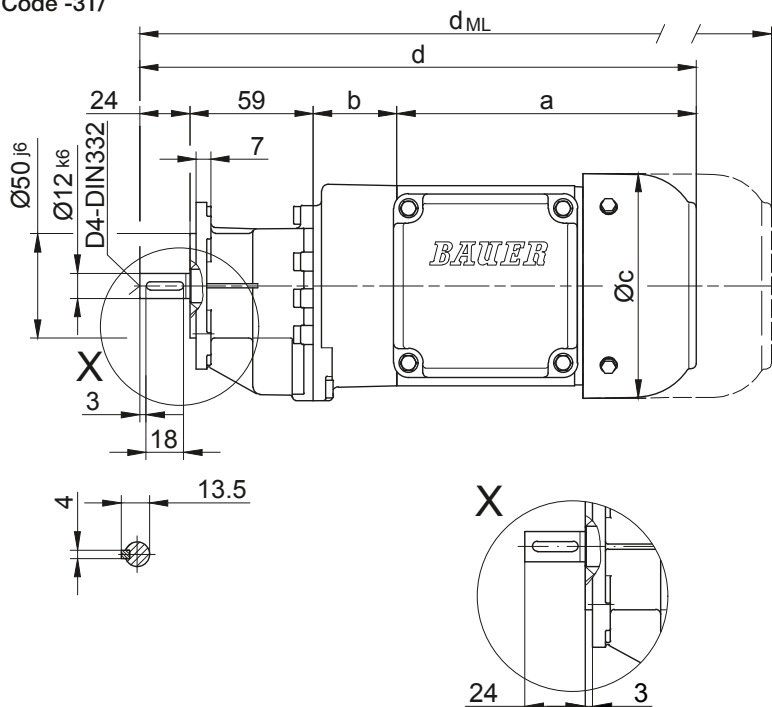
Fußausführung

Code -11/



Flansch mit Durchgangslöchern

Code -31/



10

Typ	a	b	c	d	i	Ausführung mit Motoranbauten				
						i <sub>TB</sub>	Bremse	Geber	Bremse mit Geber	Rücklaufsperre
							d <sub>ML</sub>	d <sub>ML</sub>	d <sub>ML</sub>	d <sub>ML</sub>
BG04-../D04.A.	142,5	40	110,5	265,5	90	112	309	353	396,5	-

Maße in Millimeter (mm)

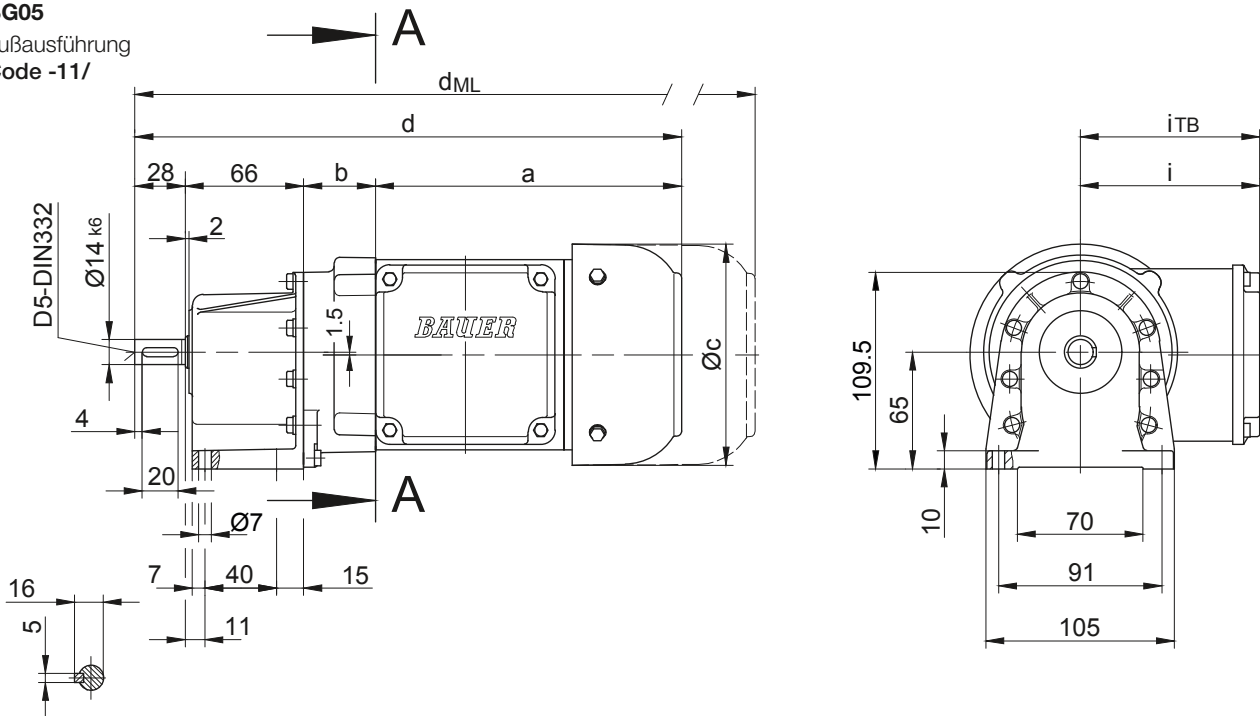
Die tatsächliche Getriebeausführung kann von der gezeigten Geometrie abweichen. Generieren Sie antriebspezifische 3D- und 2D-Geometrien. unter [www.BauerCat.com](http://www.BauerCat.com).

# Stirnrad-Getriebemotoren Reihe BG

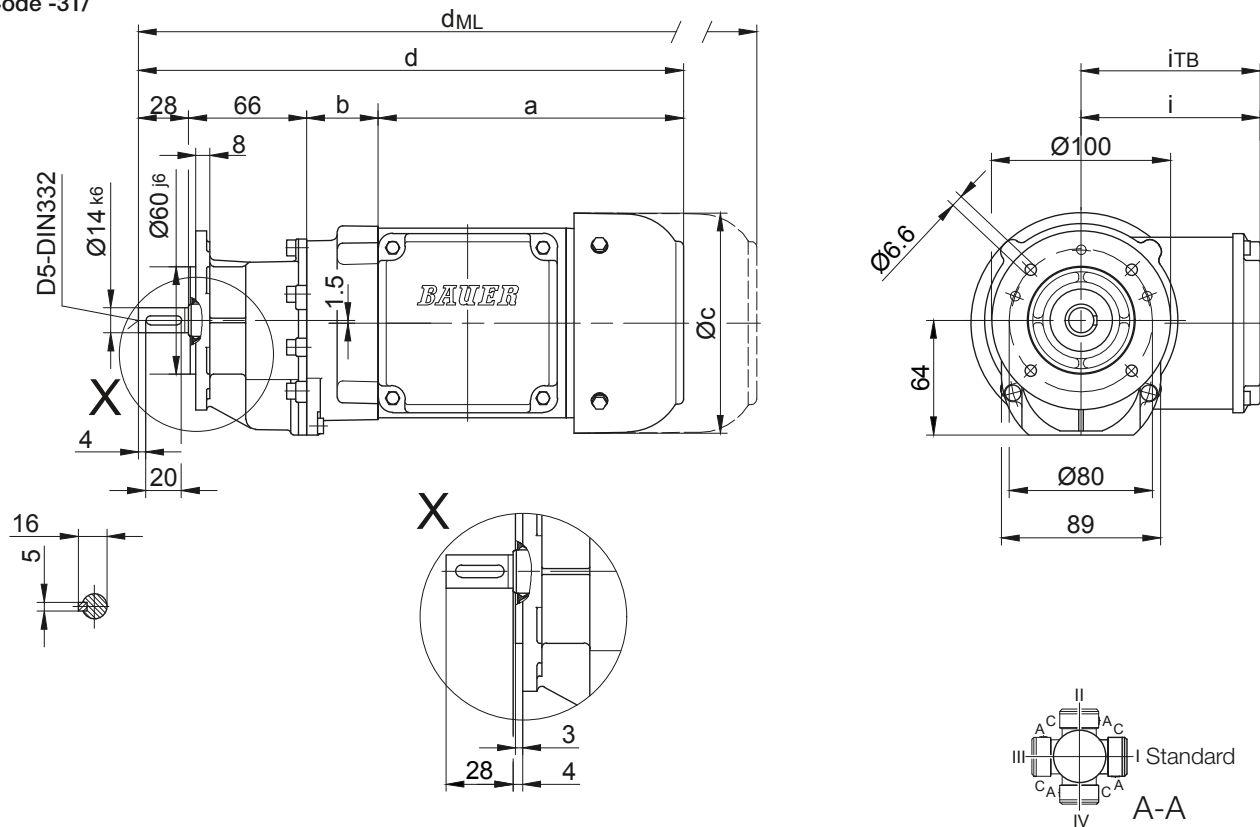
## Maßbild Standard

### BG05

Fußausführung  
Code -11/



Flansch mit Durchgangslöchern  
Code -31/



Typ	a	b	c	d	i	Ausführung mit Motoranbauten				
						i <sub>TB</sub>	Bremse	Geber	Bremse mit Geber	Rücklaufsperr
							d <sub>ML</sub>	d <sub>ML</sub>	d <sub>ML</sub>	d <sub>ML</sub>
BG05-../D04.A.	142,5	38	110,5	274,5	90	112	318	362	405,5	-
BG05-../D..05.A.	170,5	40	123	304,5	101,5	117	346,5	407	444,5	-
BG05-../D..06.A.	170,5	40	123	304,5	101,5	119	346,5	407	444,5	-
BG05-../D..07.A.	190,5	40	123	324,5	101,5	119	366,5	427	464,5	-

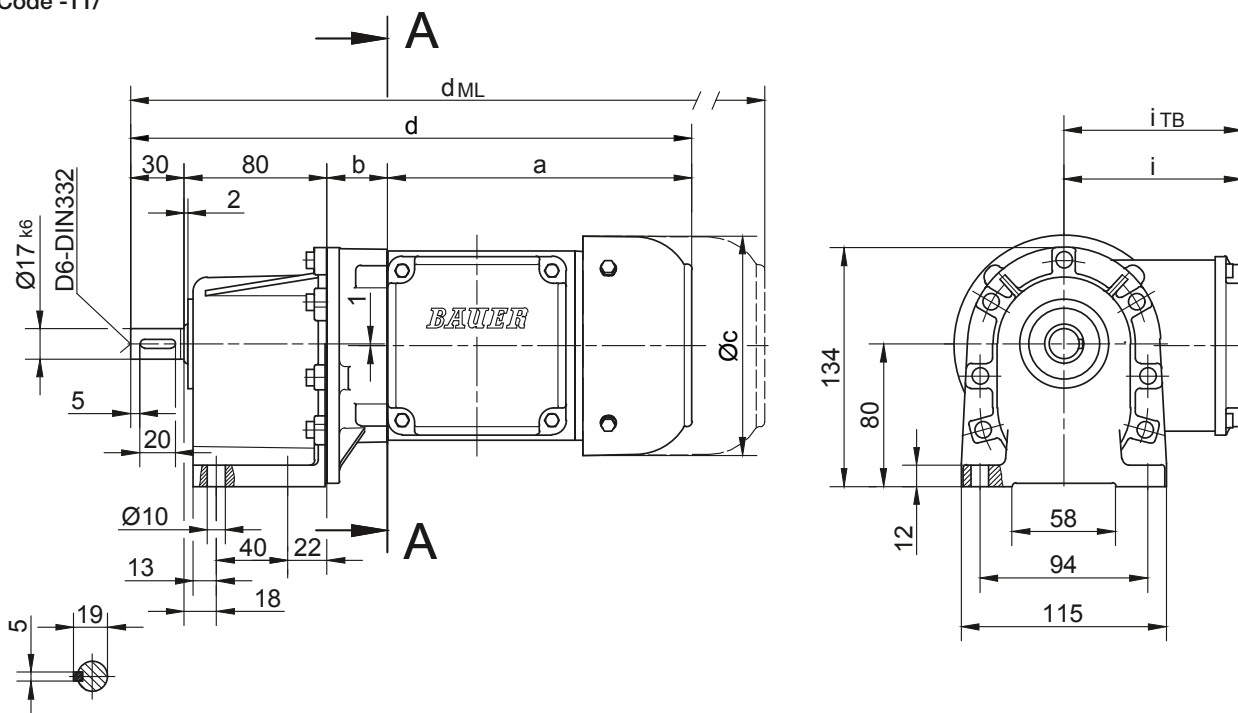
Maße in Millimeter (mm)

Die tatsächliche Getriebeausführung kann von der gezeigten Geometrie abweichen. Generieren Sie antriebspezifische 3D- und 2D-Geometrien. unter [www.BauerCat.com](http://www.BauerCat.com).

### BG06

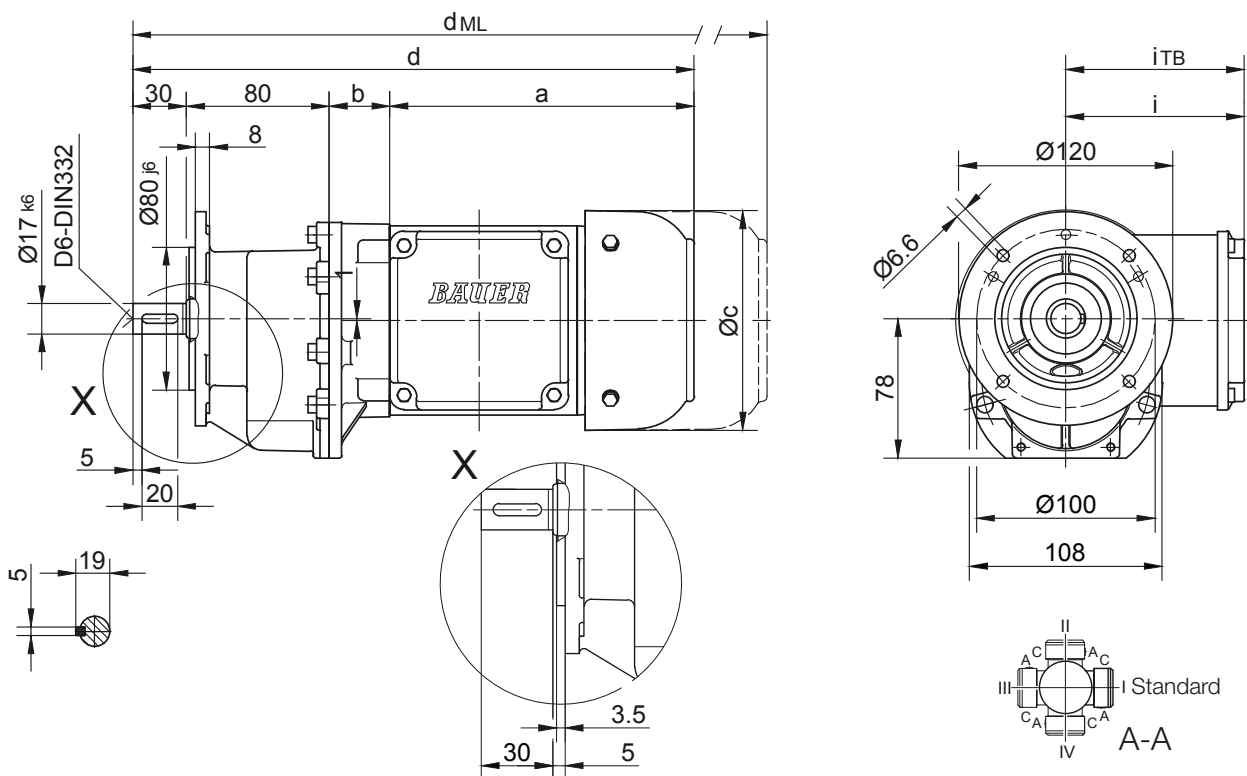
Fußausführung

Code -11/



Flansch mit Durchgangslöchern

Code -31/



10

Typ	a	b	c	d	i	Ausführung mit Motoranbauten				
						i <sub>TB</sub>	Bremse	Geber	Bremse mit Geber	Rücklaufsperr
							d <sub>ML</sub>	d <sub>ML</sub>	d <sub>ML</sub>	d <sub>ML</sub>
BG06-../D04.A.	142,5	32	110,5	284,5	90	112	328	372	415,5	-
BG06-../D..05.A.	170,5	34	123	314,5	101,5	117	356,5	417	454,5	-
BG06-../D..06.A.	170,5	34	123	314,5	101,5	119	356,5	417	454,5	-
BG06-../D..07.A.	190,5	34	123	334,5	101,5	119	376,5	437	474,5	-
BG06-../D..08.A.	199,5	78	156	387,5	116	136,5	453,5	499,5	561	453,5
BG06-../D..08.B.	229,5	78	156	417,5	116	136,5	483,5	529,5	590,5	483,5

Maße in Millimeter (mm)

Die tatsächliche Getriebeausführung kann von der gezeigten Geometrie abweichen. Generieren Sie antriebspezifische 3D- und 2D-Geometrien. unter [www.BauerCat.com](http://www.BauerCat.com).

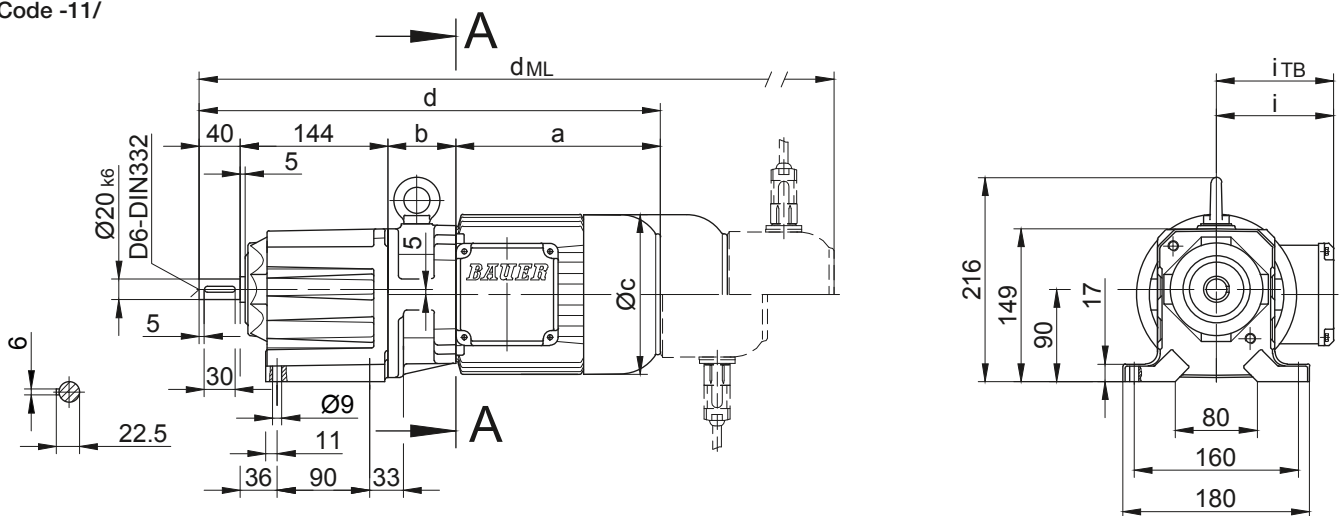
# Stirnrad-Getriebemotoren Reihe BG

## Maßbild Standard

### BG10-BG10Z

Fußausführung mit Durchgangslöchern

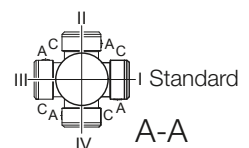
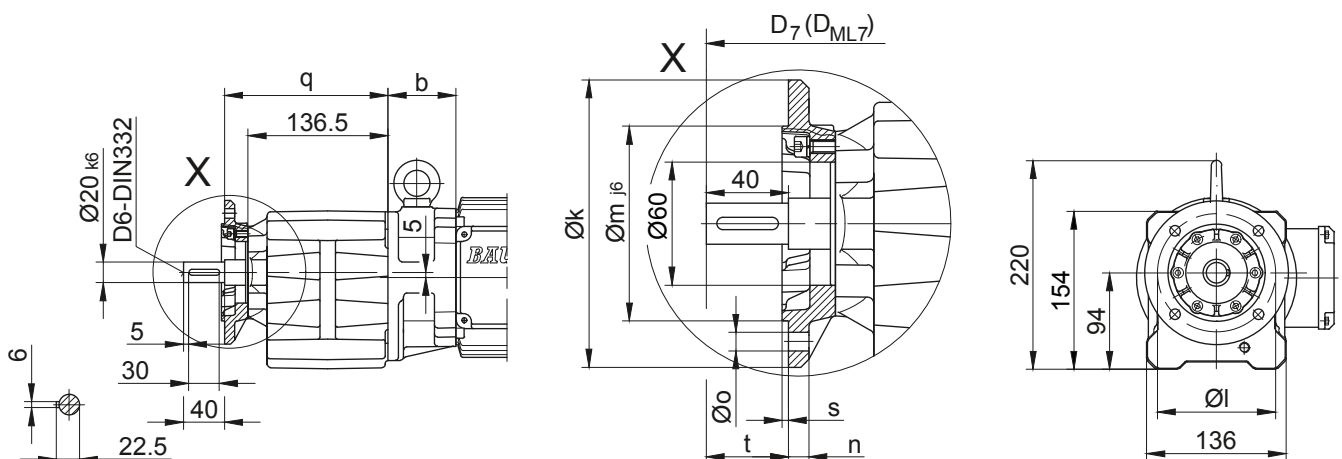
Code -11/



Flansch mit Durchgangslöchern

Code -37/

(Code-27/)



Flanschmaße											
Typ	Ausführung	k	l	m	n	o	q	s	t	D <sub>7</sub>	D <sub>ML7</sub>
BG10..	Code -37V/	140	115	95	10	9	159,5	3	40	d+15,5	d <sub>ML</sub> +15,5
BG10..	Code -27V/	120	100	80	8	6,6	154,5	3	45	d+15,5	d <sub>ML</sub> +15,5

Maße in Millimeter (mm)

Typ	a	b	c	d	i	Ausführung mit Motoranbauten				
						i <sub>TB</sub>	Bremse	Geber	Bremse mit Geber	Rücklaufsperre
							d <sub>ML</sub>	d <sub>ML</sub>	d <sub>ML</sub>	d <sub>ML</sub>
BG10Z-../D04.A.	142,5	86	110,5	412,5	90	112	456	500	543,5	-
BG10-../D..05.A.	170,5	62	123	416,5	101,5	117	458,5	519	556,5	-
BG10Z-../D..05.A.	170,5	88	123	442,5	101,5	117	484,5	545	582,5	-
BG10-../D..06.A.	170,5	62	123	416,5	101,5	119	458,5	519	556,5	-
BG10Z-../D..06.A.	170,5	88	123	442,5	101,5	119	484,5	545	582,5	-
BG10-../D..07.A.	190,5	62	123	436,5	101,5	119	478,5	539	576,5	-
BG10Z-../D..07.A.	190,5	88	123	462,5	101,5	119	504,5	565	602,5	-
BG10-../D..08.A.	199,5	66	156	449,5	116	136,5	515,5	561,5	623	515,5
BG10Z-../D..08.A.	199,5	132	156	515,5	116	136,5	581,5	627,5	689	581,5
BG10-../D..08.B.	229,5	66	156	479,5	116	136,5	545,5	591,5	652,5	545,5
BG10Z-../D..08.B.	229,5	132	156	545,5	116	136,5	611,5	657,5	718,5	611,5
BG10-../D..09.A.	250,5	80,5	176	515	125,5	157	608	622,5	712	608
BG10-../D..09.B.	308,5	80,5	176	573	125,5	157	666	680	770	666

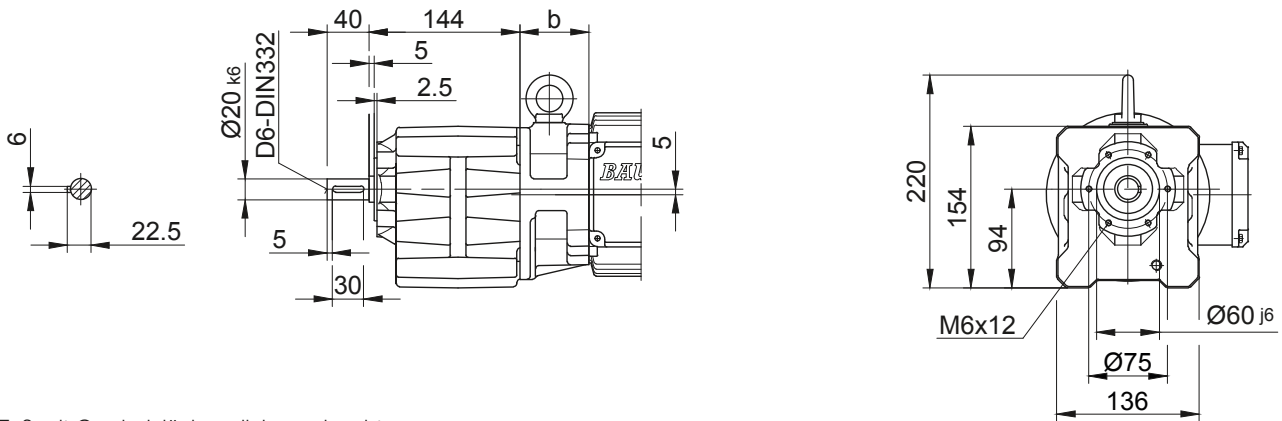
Maße in Millimeter (mm)

Die tatsächliche Getriebeausführung kann von der gezeigten Geometrie abweichen. Generieren Sie antriebspezifische 3D- und 2D-Geometrien. unter [www.BauerCat.com](http://www.BauerCat.com).

### BG10-BG10Z

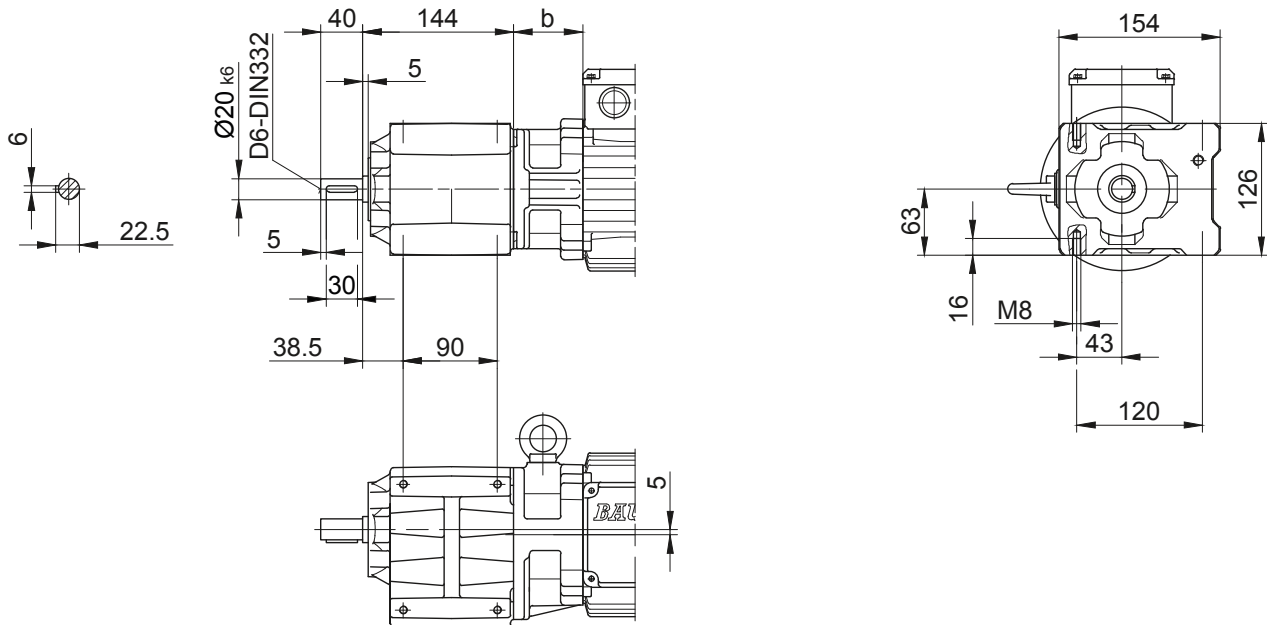
Flansch mit Gewindelöchern

Code -71/



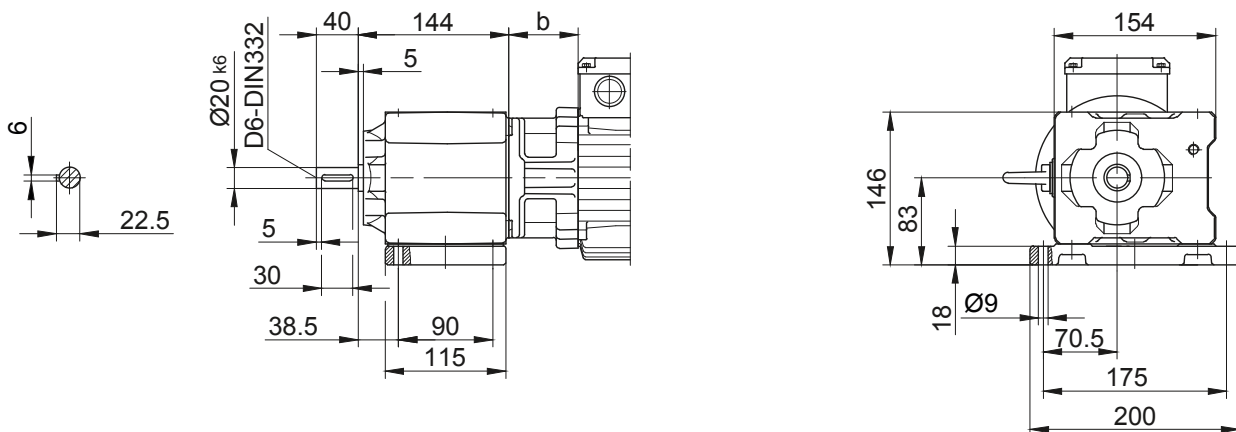
Fuß mit Gewindelöchern links und rechts

Code -61LR/



Fußplatte links

Code -91L/



10

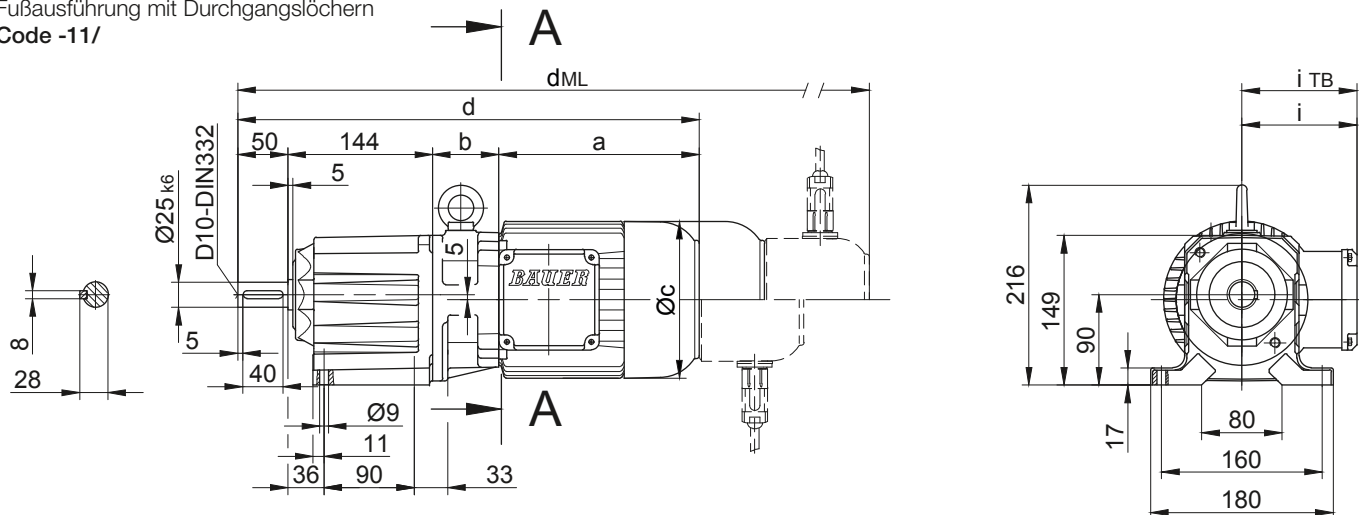
# Stirnrad-Getriebemotoren Reihe BG

## Maßbild Standard

### BG10X-BG10XZ

Fußausführung mit Durchgangslöchern

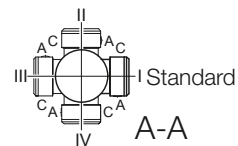
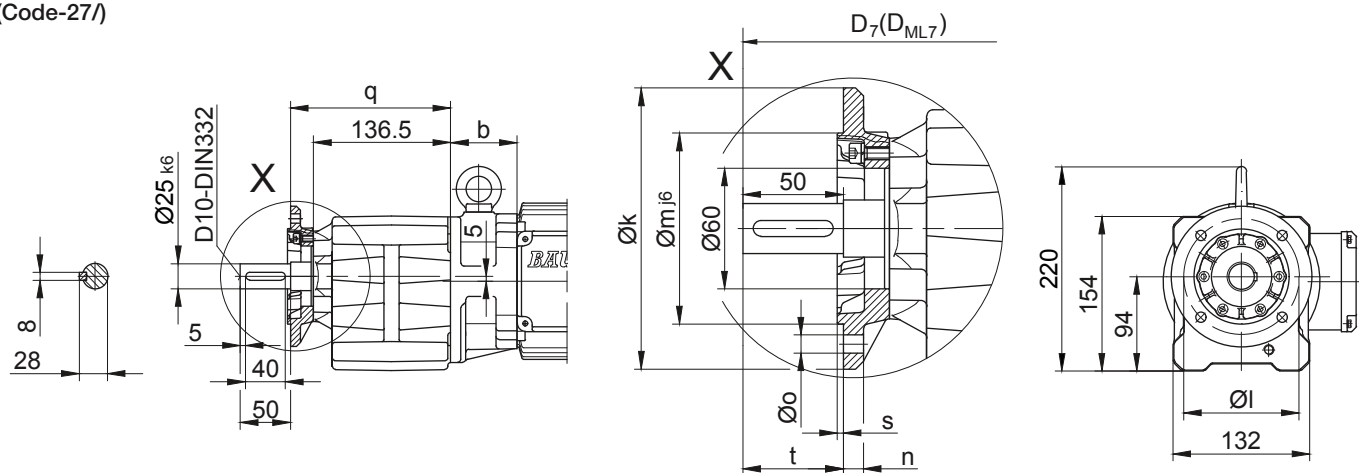
Code -11/



Flansch mit Durchgangslöchern

Code -37/

(Code-27/)



Flanschmaße

Typ	Ausführung	k	l	m	n	o	q	s	t	D <sub>7</sub>	D <sub>ML7</sub>
BG10X..	Code -37V/	140	115	95	10	9	159,5	3	50	d+15,5	d <sub>ML</sub> +15,5
BG10X..	Code -27V/	120	100	80	8	6,6	154,5	3	55	d+15,5	d <sub>ML</sub> +15,5

Maße in Millimeter (mm)

Typ	a	b	c	d	i	Ausführung mit Motoranbauten				
						i <sub>TB</sub>	Bremse	Geber	Bremse mit Geber	Rücklaufsperr
							d <sub>ML</sub>	d <sub>ML</sub>	d <sub>ML</sub>	d <sub>ML</sub>
BG10XZ-../D04.A.	142,5	86	110,5	422,5	90	112	466	510	553,5	-
BG10X-../D..05.A.	170,5	62	123	426,5	101,5	117	468,5	529	566,5	-
BG10XZ-../D..05.A.	170,5	88	123	452,5	101,5	117	494,5	555	592,5	-
BG10X-../D..06.A.	170,5	62	123	426,5	101,5	119	468,5	529	566,5	-
BG10XZ-../D..06.A.	170,5	88	123	452,5	101,5	119	494,5	555	592,5	-
BG10X-../D..07.A.	190,5	62	123	446,5	101,5	119	488,5	549	586,5	-
BG10XZ-../D..07.A.	190,5	88	123	472,5	101,5	119	514,5	575	612,5	-
BG10X-../D..08.A.	199,5	66	156	459,5	116	136,5	525,5	571,5	633	525,5
BG10XZ-../D..08.A.	199,5	132	156	525,5	116	136,5	591,5	637,5	699	591,5
BG10X-../D..08.B.	229,5	66	156	489,5	116	136,5	555,5	601,5	662,5	555,5
BG10XZ-../D..08.B.	229,5	132	156	555,5	116	136,5	621,5	667,5	728,5	621,5
BG10X-../D..09.A.	250,5	80,5	176	525	125,5	157	618	632,5	722	618
BG10XZ-../D..09.B.	308,5	80,5	176	583	125,5	157	676	690	780	676

Maße in Millimeter (mm)

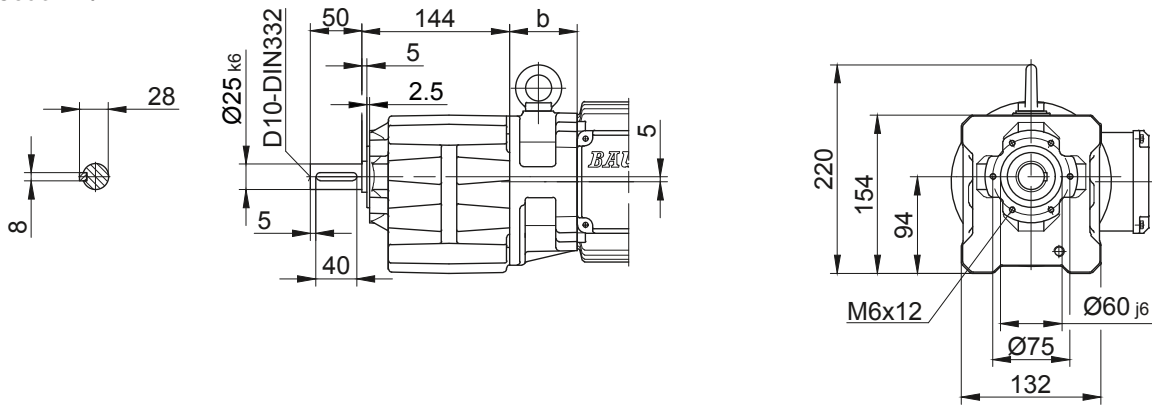
Die tatsächliche Getriebeausführung kann von der gezeigten Geometrie abweichen. Generieren Sie antriebspezifische 3D- und 2D-Geometrien. unter [www.BauerCat.com](http://www.BauerCat.com).



### BG10X-BG10XZ

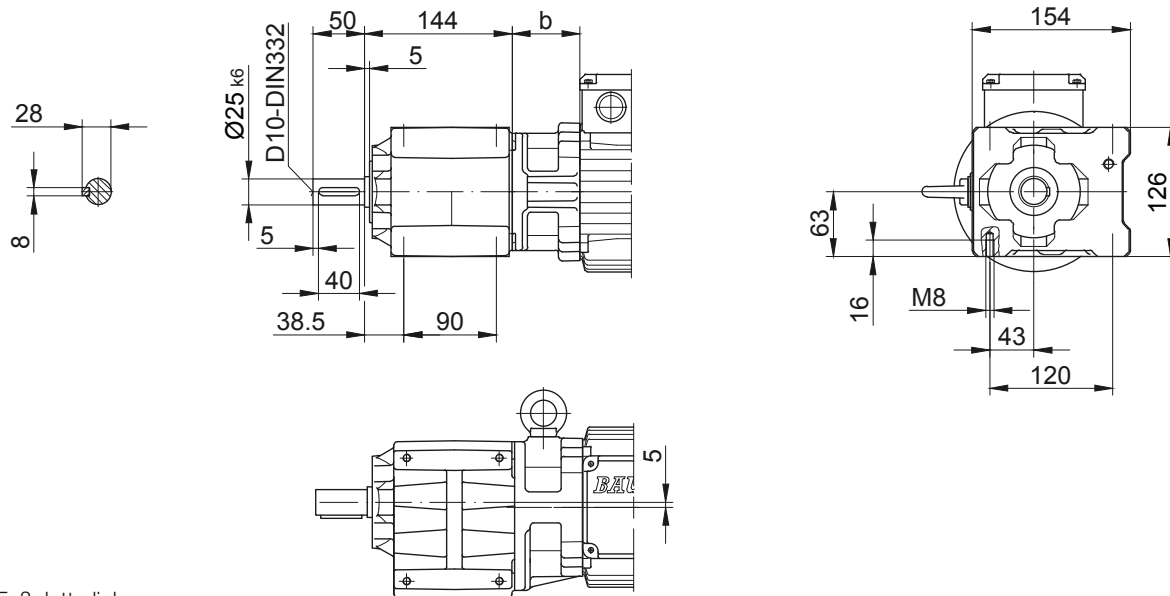
Flansch mit Gewindelöchern

Code -71/



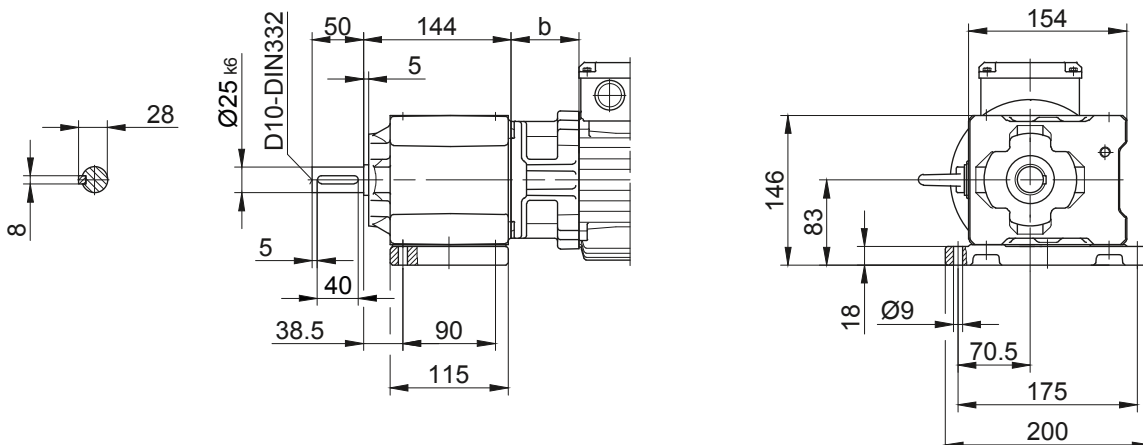
Fuß mit Gewindelöchern links und rechts

Code -61LR/



Fußplatte links

Code -91L/

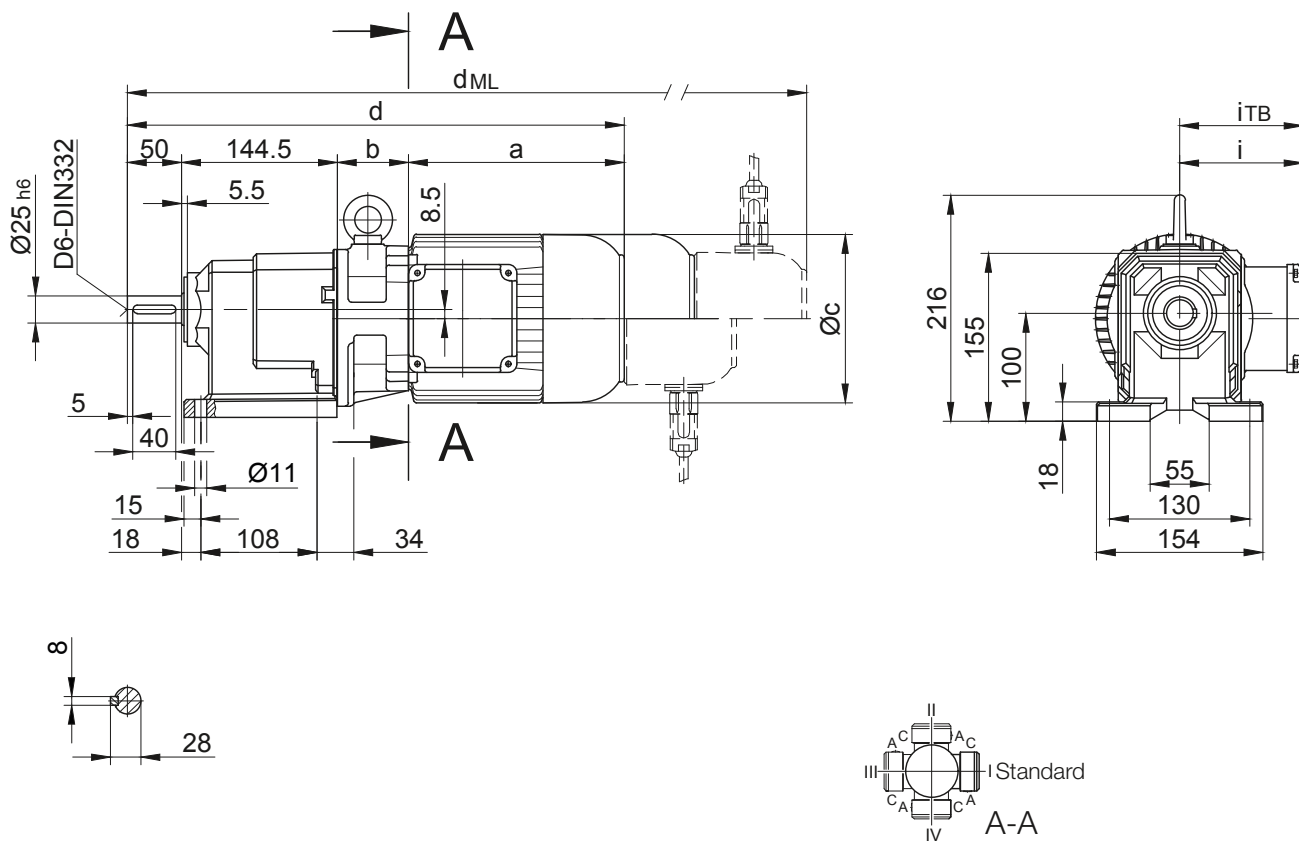




### BG15

Fußausführung mit Durchgangslöchern

Code -11/



10

Typ	a	b	c	d	i	Ausführung mit Motoranbauten				
						i <sub>TB</sub>	Bremse	Geber	Bremse mit Geber	Rücklaufsperre
							d <sub>ML</sub>	d <sub>ML</sub>	d <sub>ML</sub>	d <sub>ML</sub>
BG15-../D..05.A.	170,5	62	123	427	101,5	117	442,5	486,5	530	-
BG15-../D..06.A.	170,5	62	123	427	101,5	119	469	529,5	567	-
BG15-../D..07.A.	190,5	62	123	447	101,5	119	489	549,5	587	-
BG15-../D..08.A.	199,5	66	156	460	116	136,5	526	572	633,5	331,5
BG15-../D..08.B.	229,5	66	156	490	116	136,5	556	602	663	556
BG15-../D..09.A.	250,5	80,5	176	525,5	125,5	157	618,5	633	722,5	618,5
BG15-../D..09.B.	308,5	80,5	176	583,5	125,5	157	676,5	690,5	780,5	676,5

Maße in Millimeter (mm)

Die tatsächliche Getriebeausführung kann von der gezeigten Geometrie abweichen. Generieren Sie antriebspezifische 3D- und 2D-Geometrien. unter [www.BauerCat.com](http://www.BauerCat.com).

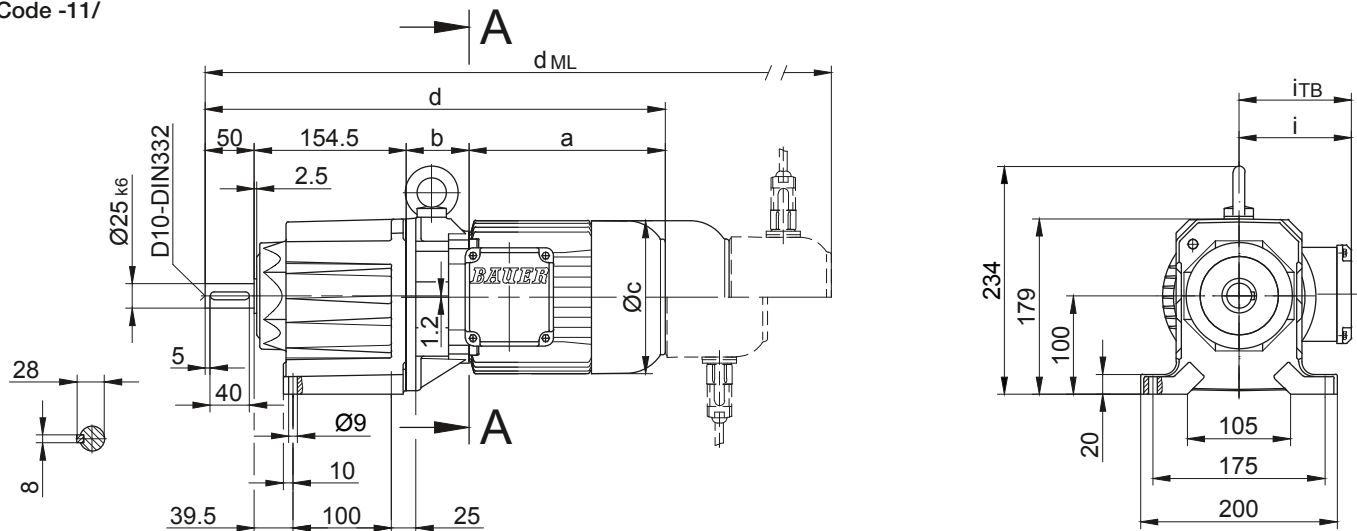
# Stirnrad-Getriebemotoren Reihe BG

## Maßbild Standard

### BG20-BG20Z

Fußausführung mit Durchgangslöchern

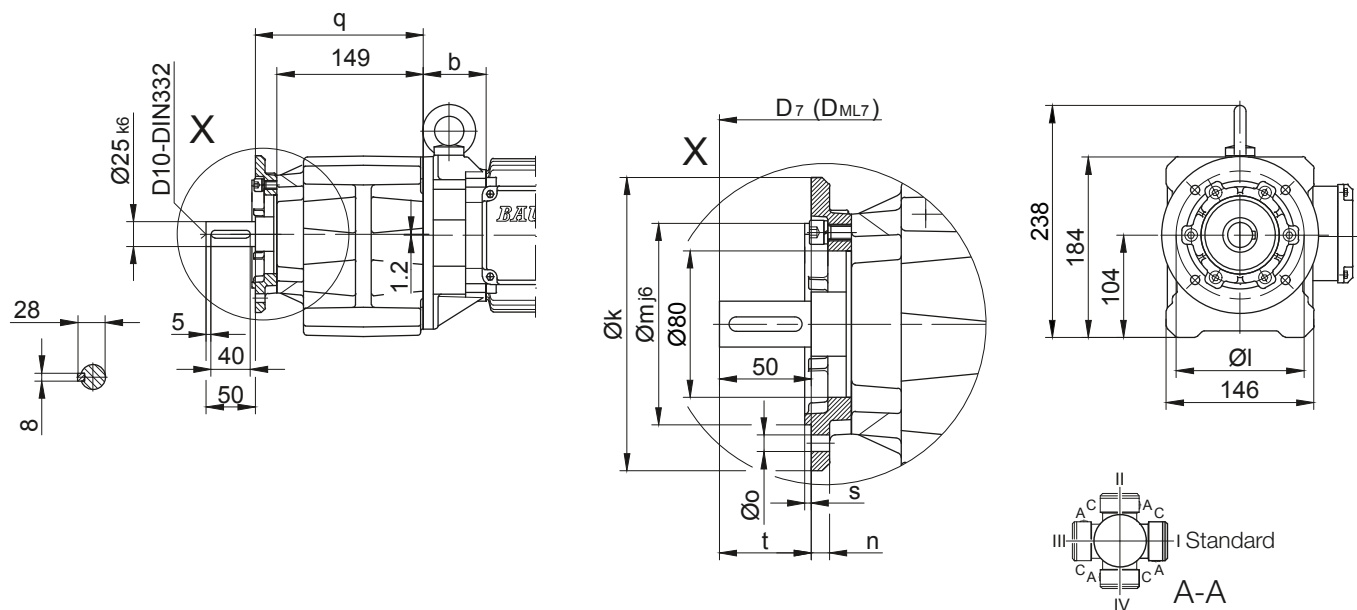
Code -11/



Flansch mit Durchgangslöchern

Code -37/

(Code-47/)



Flanschmaße

Typ	Ausführung	k	l	m	n	o	q	s	t	D <sub>7</sub>	D <sub>ML7</sub>
BG20..	Code -37V/	160	130	110	10	9	171	3,5	50	d+16,5	d <sub>ML</sub> +16,5
BG20..	Code -47V/	200	165	130	12	11	178	3,5	43	d+16,5	d <sub>ML</sub> +16,5

Maße in Millimeter (mm)

Typ	a	b	c	d	i	Ausführung mit Motoranbauten				
						i <sub>TB</sub>	Bremse	Geber	Bremse mit Geber	Rücklaufsperre
							d <sub>ML</sub>	d <sub>ML</sub>	d <sub>ML</sub>	d <sub>ML</sub>
BG20Z-../D04.A.	142,5	100	110,5	447	90	112	490,5	534,5	578	-
BG20-../D..05.A.	170,5	60	123	435	101,5	117	477	537,5	575	-
BG20Z-../D..05.A.	170,5	102	123	477	101,5	117	519	579,5	617	-
BG20-../D..06.A.	170,5	60	123	435	101,5	119	477	537,5	575	-
BG20Z-../D..06.A.	170,5	102	123	477	101,5	119	519	579,5	617	-
BG20-../D..07.A.	190,5	60	123	455	101,5	119	497	557,5	595	-
BG20Z-../D..07.A.	190,5	102	123	497	101,5	119	539	599,5	637	-
BG20-../D..08.A.	199,5	64	156	468	116	136,5	534	580	641,5	534
BG20Z-../D..08.A.	199,5	146	156	550	116	136,5	616	662	723,5	616
BG20-../D..08.B.	229,5	64	156	498	116	136,5	564	610	671	564
BG20Z-../D..08.B.	229,5	146	156	580	116	136,5	646	692	753	646
BG20-../D..09.A.	250,5	78,5	176	533,5	125,5	157	626,5	641	730,5	626,5
BG20-../D..09.B.	308,5	78,5	176	591,5	125,5	157	684,5	698,5	788,5	684,5

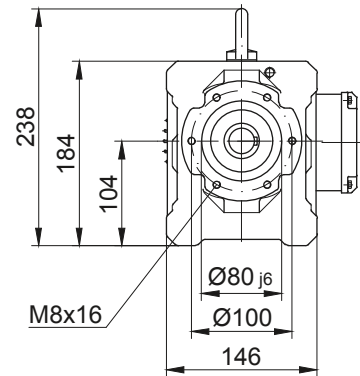
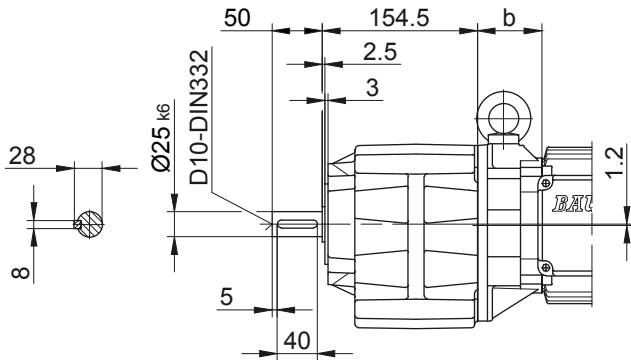
Maße in Millimeter (mm)

Die tatsächliche Getriebeausführung kann von der gezeigten Geometrie abweichen. Generieren Sie antriebspezifische 3D- und 2D-Geometrien. unter [www.BauerCat.com](http://www.BauerCat.com).

### BG20-BG20Z

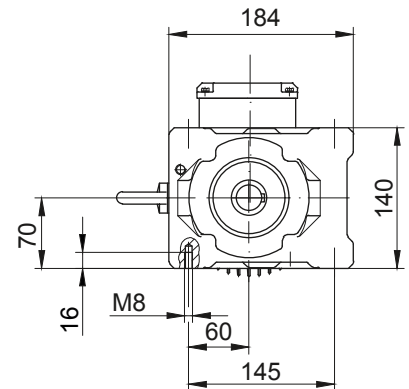
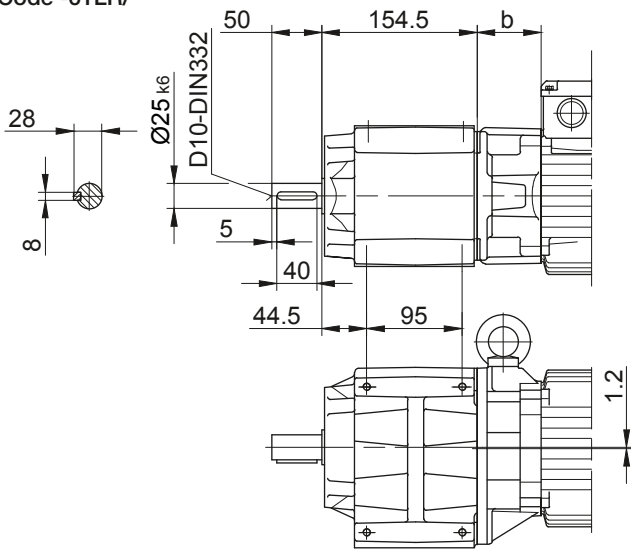
Flansch mit Gewindelöchern

Code -71/



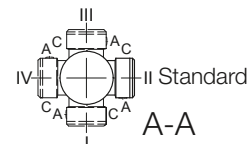
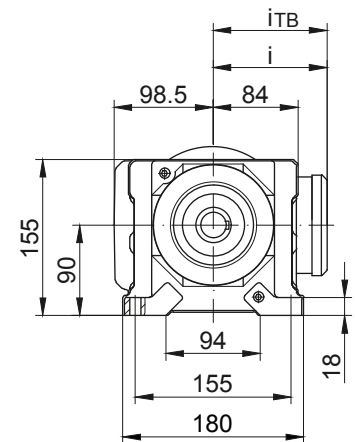
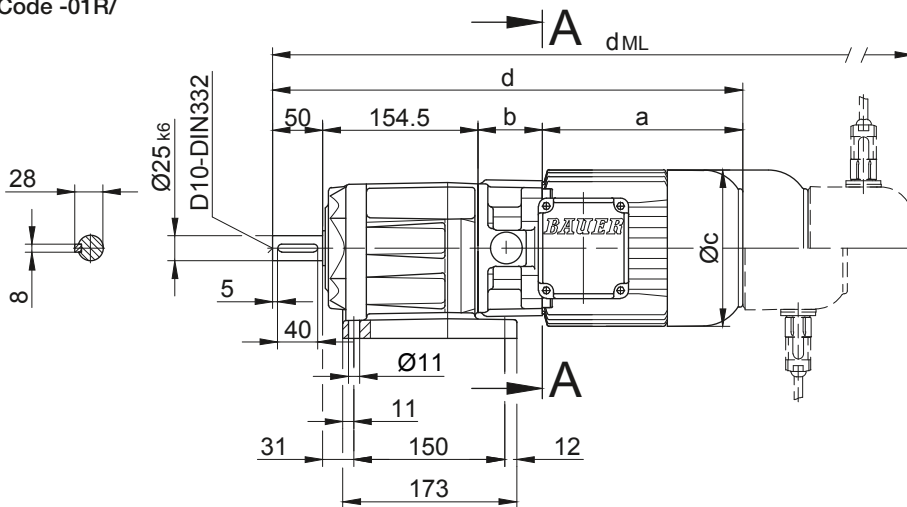
Fuß mit Gewindelöchern links und rechts

Code -61LR/



Fußausführung rechts mit Durchgangslochern

Code -01R/



nur bei BG20-01R!

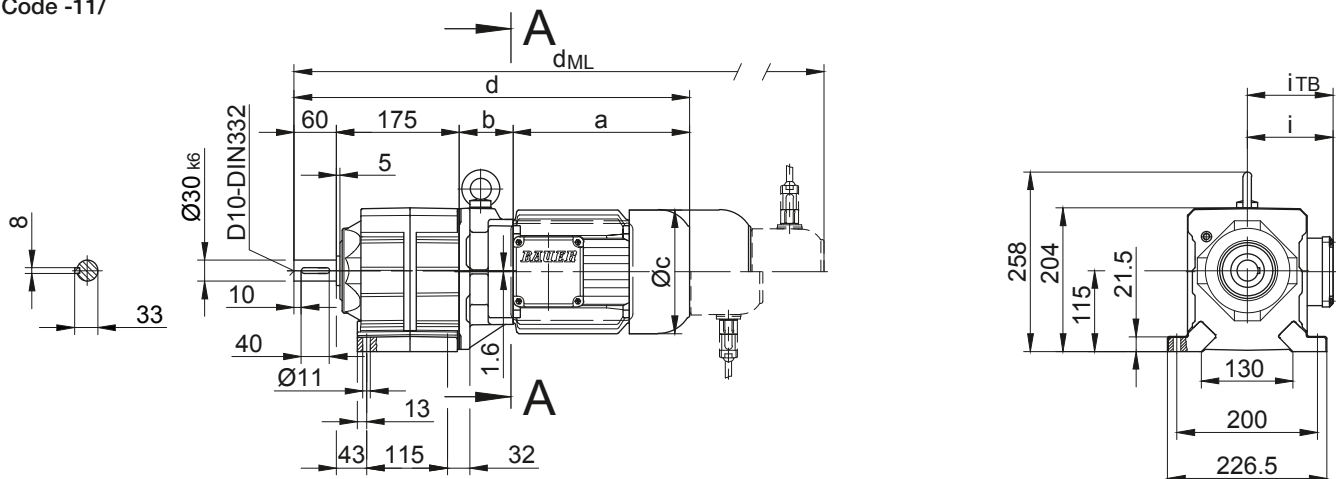
# Stirnrad-Getriebemotoren Reihe BG

## Maßbild Standard

### BG30-BG30Z

Fußausführung mit Durchgangslöchern

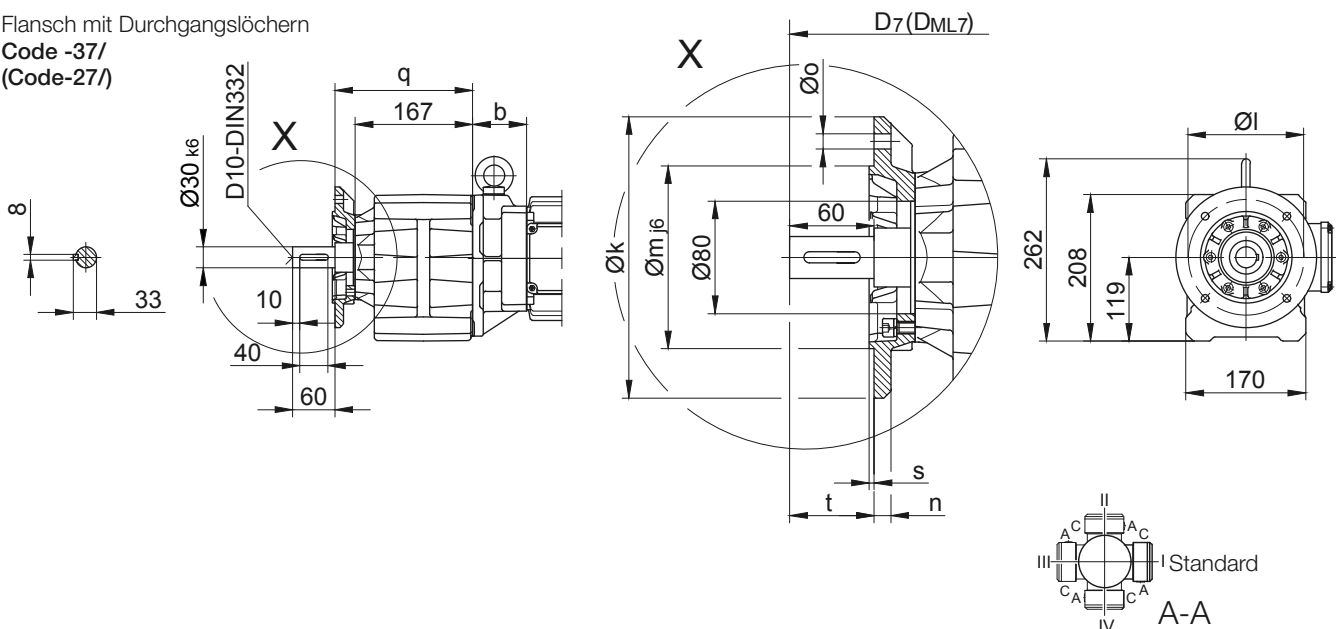
Code -11/



Flansch mit Durchgangslöchern

Code -37/

(Code-27/)



Flanschmaße

Typ	Ausführung	k	l	m	n	o	q	s	t	D <sub>7</sub>	D <sub>ML7</sub>
BG30..	Code -37/	200	165	130	12	11	196	3,5	60	d+21	d <sub>ML</sub> +21
BG30..	Code -27/	160	130	110	10	9	189	3,5	67	d+21	d <sub>ML</sub> +21

Maße in Millimeter (mm)

Typ	a	b	c	d	i	Ausführung mit Motoranbauten				
						i <sub>TB</sub>	Bremse	Geber	Bremse mit Geber	Rücklaufsperr
							d <sub>ML</sub>	d <sub>ML</sub>	d <sub>ML</sub>	d <sub>ML</sub>
BG30-../D..05.A.	170,5	58	123	463,5	101,5	117	505,5	566	603,5	-
BG30Z-../D..05.A.	170,5	133,5	123	539	101,5	117	581	641,5	679	-
BG30-../D..06.A.	170,5	58	123	463,5	101,5	119	505,5	566	603,5	-
BG30Z-../D..06.A.	170,5	133,5	123	539	101,5	119	581	641,5	679	-
BG30-../D..07.A.	190,5	58	123	483,5	101,5	119	525,5	586	623,5	-
BG30Z-../D..07.A.	190,5	133,5	123	559	101,5	119	601	661,5	699	-
BG30-../D..08.A.	199,5	62	156	496,5	116	136,5	562,5	608,5	670	562,5
BG30Z-../D..08.A.	199,5	137,5	156	572	116	136,5	638	684	745,5	638
BG30-../D..08.B.	229,5	62	156	526,5	116	136,5	592,5	638,5	699,5	592,5
BG30Z-../D..08.B.	229,5	137,5	156	602	116	136,5	668	714	775	668
BG30-../D..09.A.	250,5	76,5	176	562	125,5	157	655	727	759	655
BG30Z-../D..09.A.	250,5	152	176	637,5	125,5	157	730,5	802,5	834,5	730,5
BG30-../D..09.B.	308,5	76,5	176	620	125,5	157	713	727	817	713
BG30Z-../D..09.B.	308,5	152	176	695,5	125,5	157	788,5	802,5	892,5	788,5
BG30-../D..11.A.	319	83	218	637	165	176	735	744,5	837	735
BG30-../D..11.B.	387	83	218	705	165	176	801	812,5	905	801

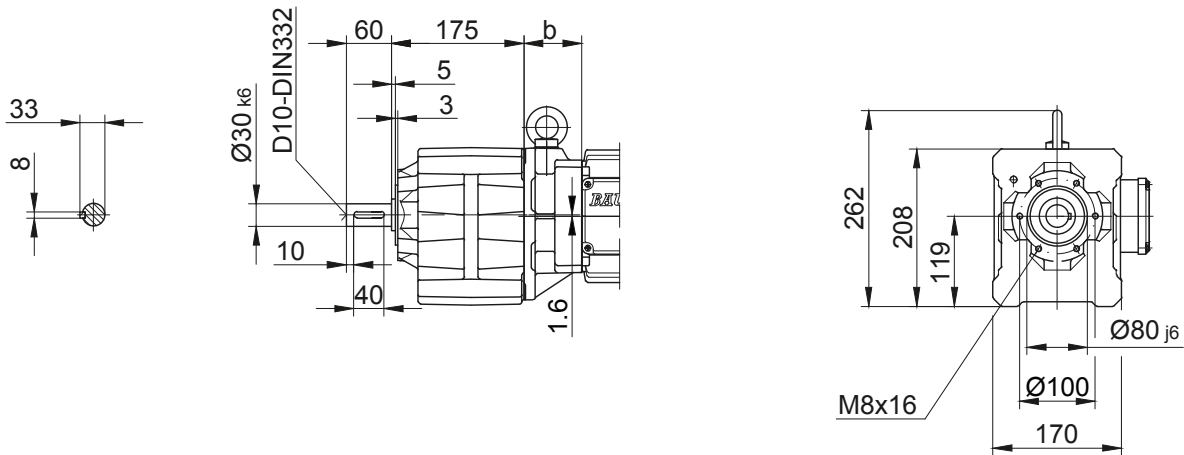
Maße in Millimeter (mm)

Die tatsächliche Getriebeausführung kann von der gezeigten Geometrie abweichen. Generieren Sie antriebspezifische 3D- und 2D-Geometrien. unter [www.BauerCat.com](http://www.BauerCat.com).

### BG30-BG30Z

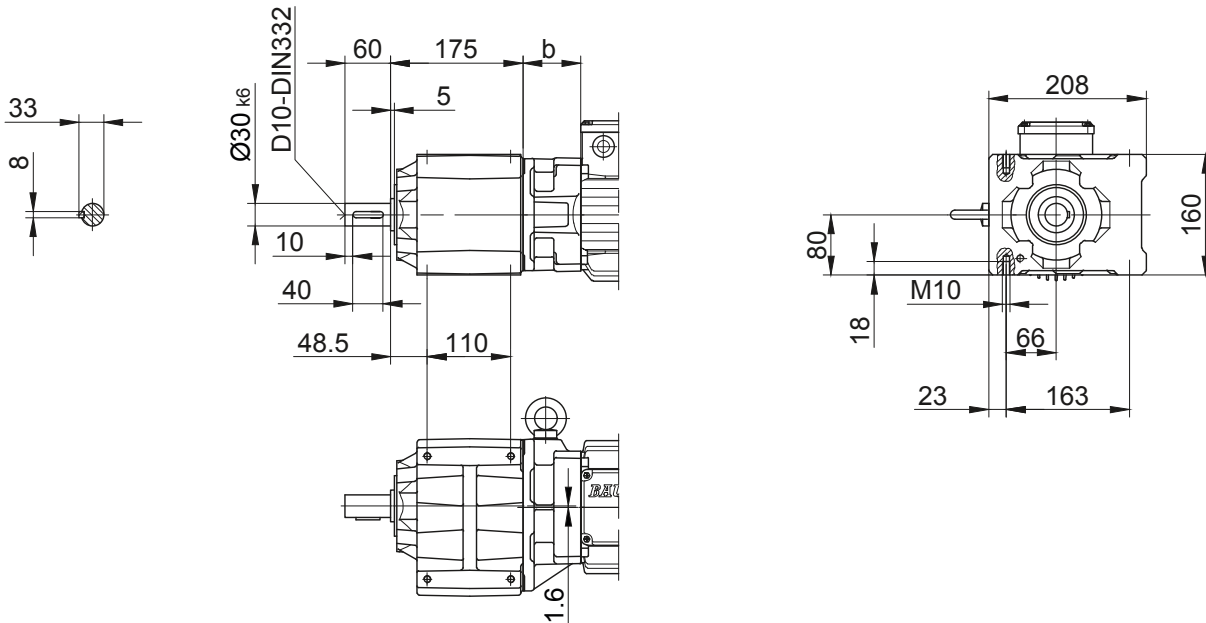
Flansch mit Gewindelöchern

Code -71/



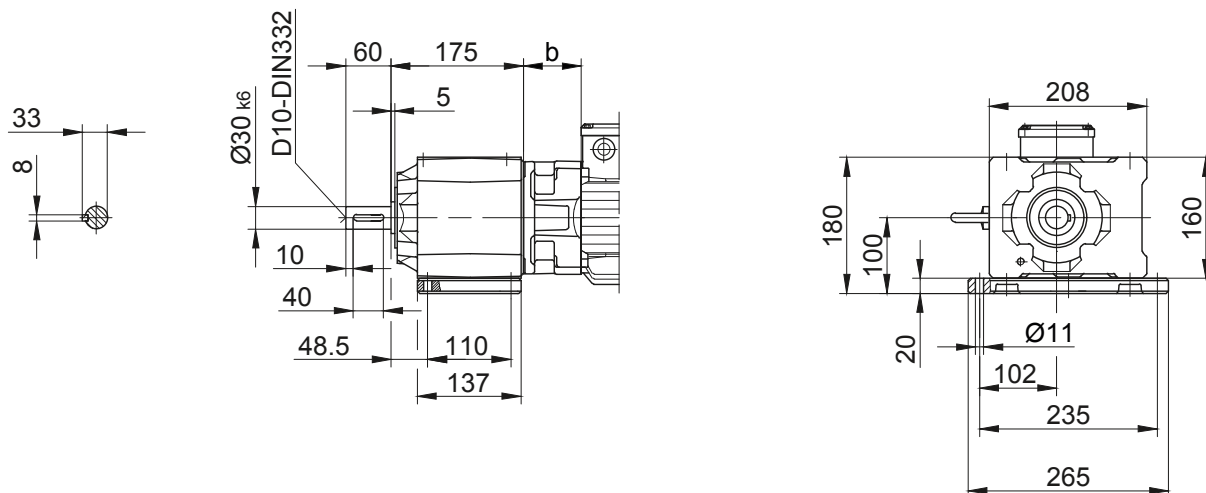
Fuß mit Gewindelöchern links und rechts

Code -61LR/



Fußplatte links

Code -91L/



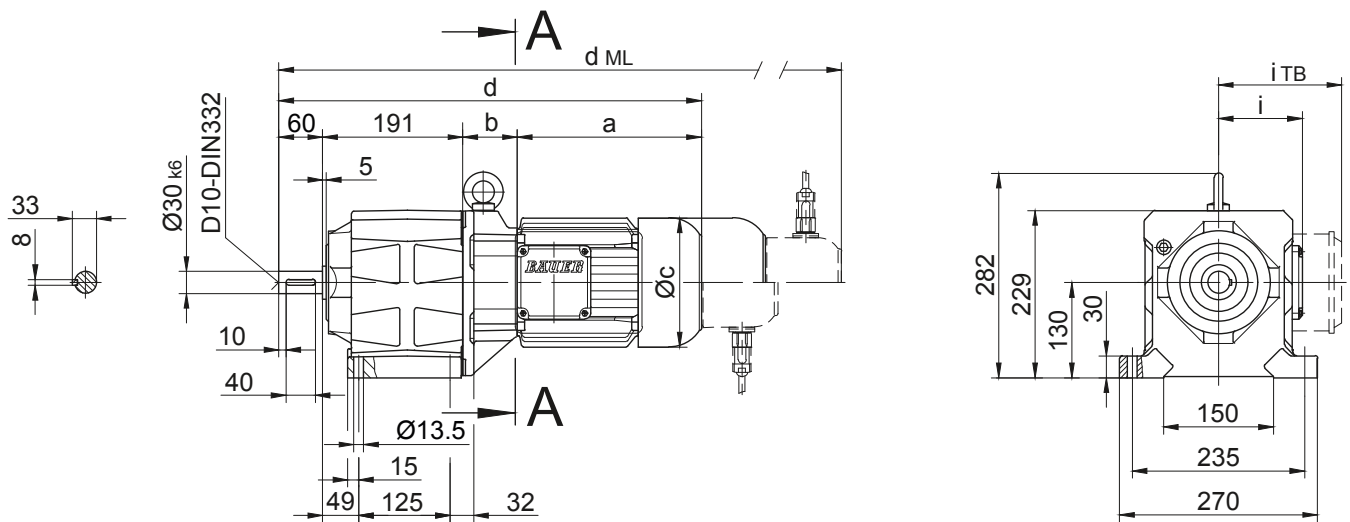
# Stirnrad-Getriebemotoren Reihe BG

## Maßbild Standard

### BG40-BG40Z

Fußausführung mit Durchgangslöchern

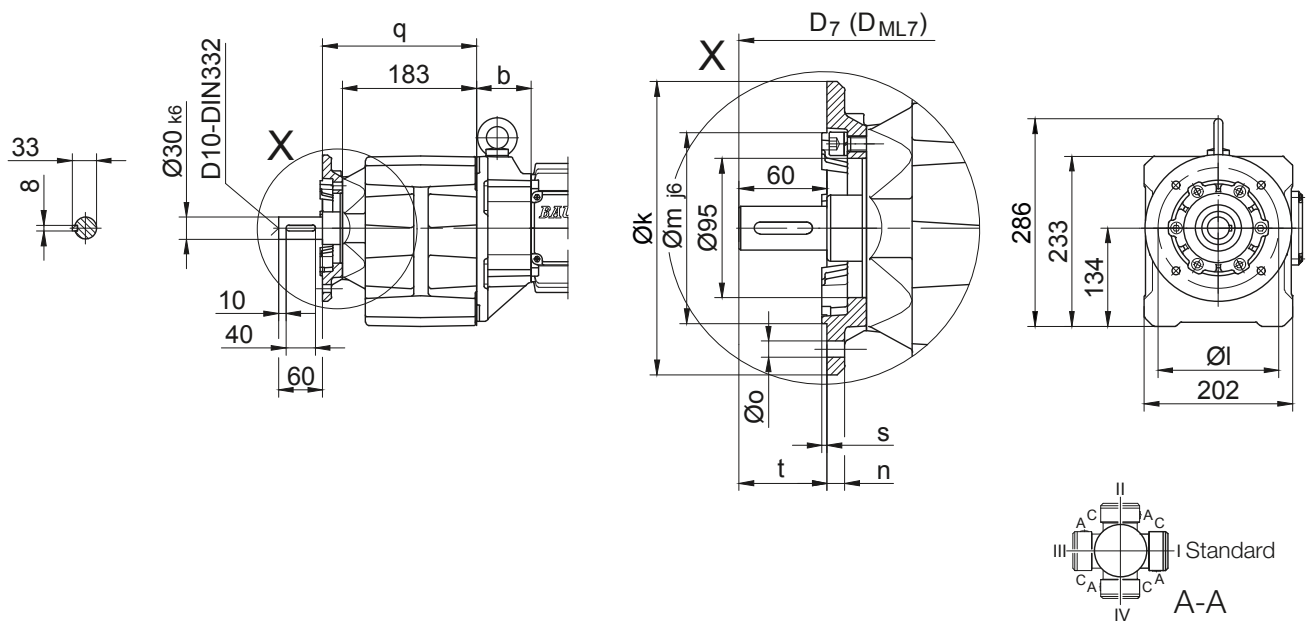
Code -11/



Flansch mit Durchgangslöchern

Code -37/

(Code-47/)



Flanschmaße

Typ	Ausführung	k	l	m	n	o	q	s	t	D <sub>7</sub>	D <sub>ML7</sub>
BG40..	Code -37/	200	165	130	12	11	210	3,5	60	d+19	d <sub>ML</sub> +19
BG40..	Code -47/	250	215	180	16	13,5	219	4	51	d+19	d <sub>ML</sub> +19

Maße in Millimeter (mm)

Typ	a	b	c	d	i	Ausführung mit Motoranbauten				
						i <sub>TB</sub>	Bremse	Geber	Bremse mit Geber	Rücklaufsperr
							d <sub>ML</sub>	d <sub>ML</sub>	d <sub>ML</sub>	d <sub>ML</sub>
BG40Z-../D..05.A.	170,5	138,5	123	560	101,5	117	602	662,5	700	-
BG40Z-../D..06.A.	170,5	138,5	123	560	101,5	119	602	662,5	700	-
BG40Z-../D..07.A.	190,5	138,5	123	580	101,5	119	622	682,5	720	-
BG40-../D..08.A.	199,5	60	156	510,5	116	136,5	576,5	622,5	684	576,5
BG40Z-../D..08.A.	199,5	142,5	156	593	116	136,5	659	705	766,5	659
BG40-../D..08.B.	229,5	60	156	540,5	116	136,5	606,5	652,5	713,5	606,5
BG40Z-../D..08.B.	229,5	142,5	156	623	116	136,5	689	735	796	689
BG40-../D..09.A.	250,5	74,5	176	576	125,5	157	669	683,5	773	669
BG40Z-../D..09.A.	250,5	157	176	658,5	125,5	157	751,5	766	855,5	751,5
BG40-../D..09.B.	308,5	74,5	176	634	125,5	157	727	741	831	727
BG40Z-../D..09.B.	308,5	157	176	716,5	125,5	157	809,5	823,5	913,5	809,5
BG40-../D..11.A.	319	81	218	651	165	176	749	758,5	851	749
BG40-../D..11.B.	387	81	218	719	165	176	815	826,5	919	815

Maße in Millimeter (mm)

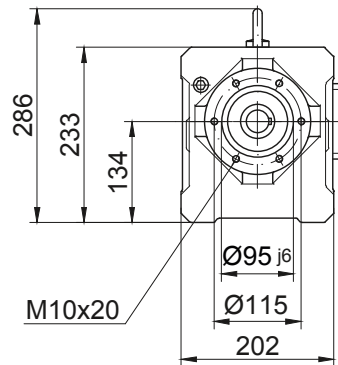
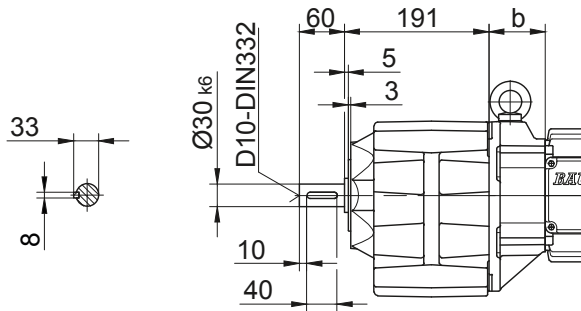
Die tatsächliche Getriebeausführung kann von der gezeigten Geometrie abweichen. Generieren Sie antriebspezifische 3D- und 2D-Geometrien. unter [www.BauerCat.com](http://www.BauerCat.com).



### BG40-BG40Z

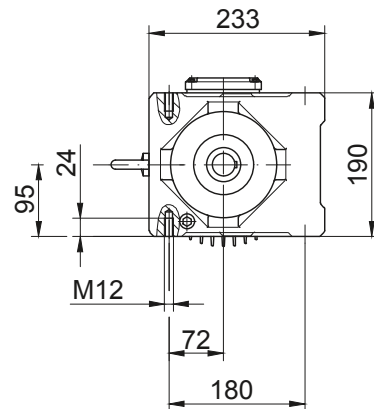
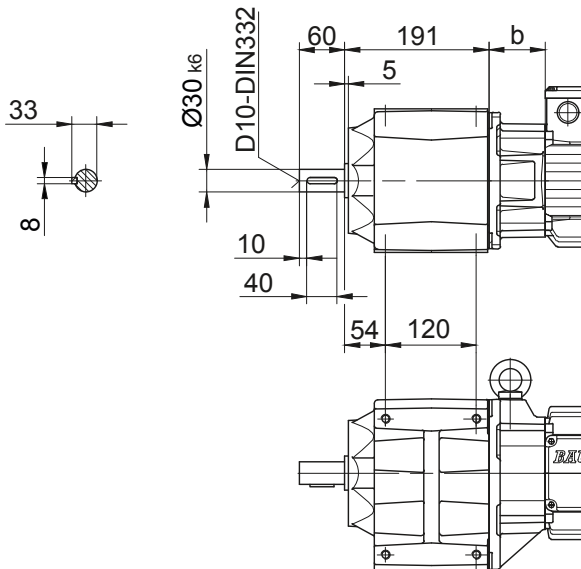
Flansch mit Gewindelöchern

Code -71/



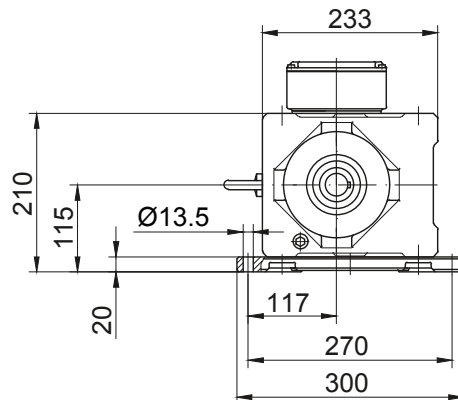
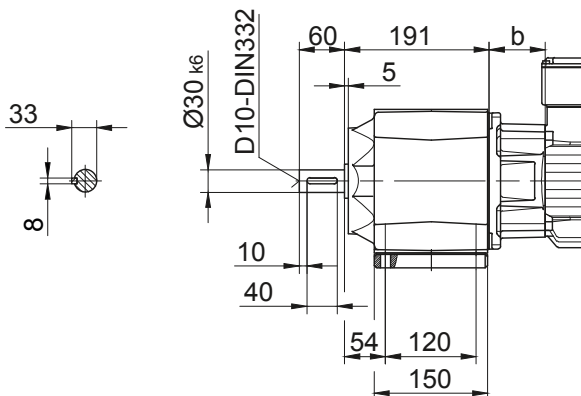
Fuß mit Gewindelöchern links und rechts

Code -61LR/



Fußplatte links

Code -91L/



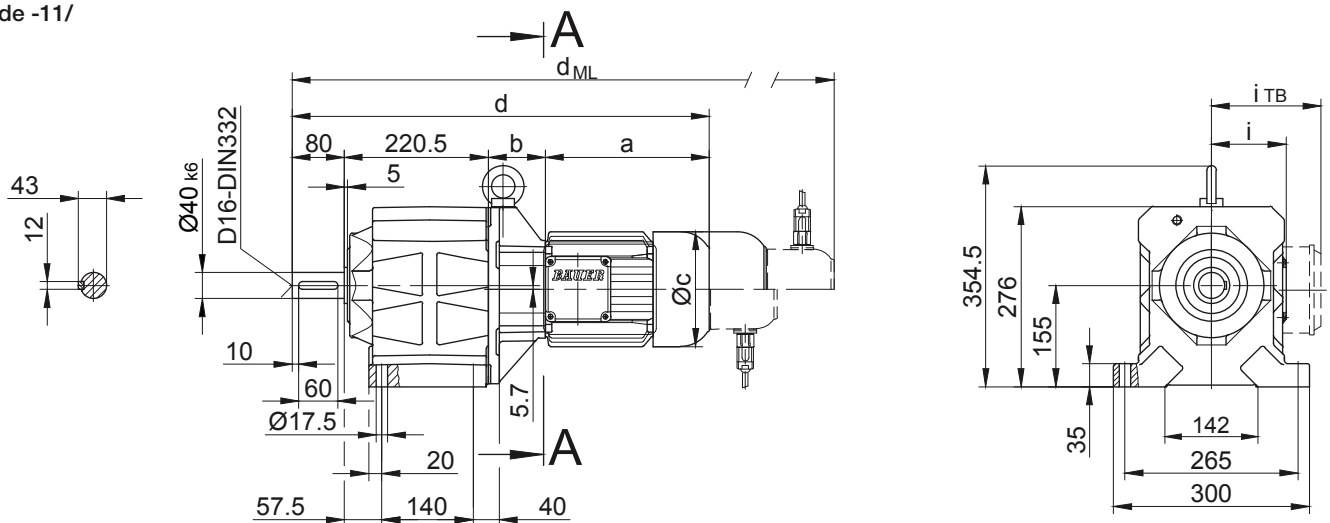
# Stirnrad-Getriebemotoren Reihe BG

## Maßbild Standard

### BG50-BG50Z

Fußausführung mit Durchgangslöchern

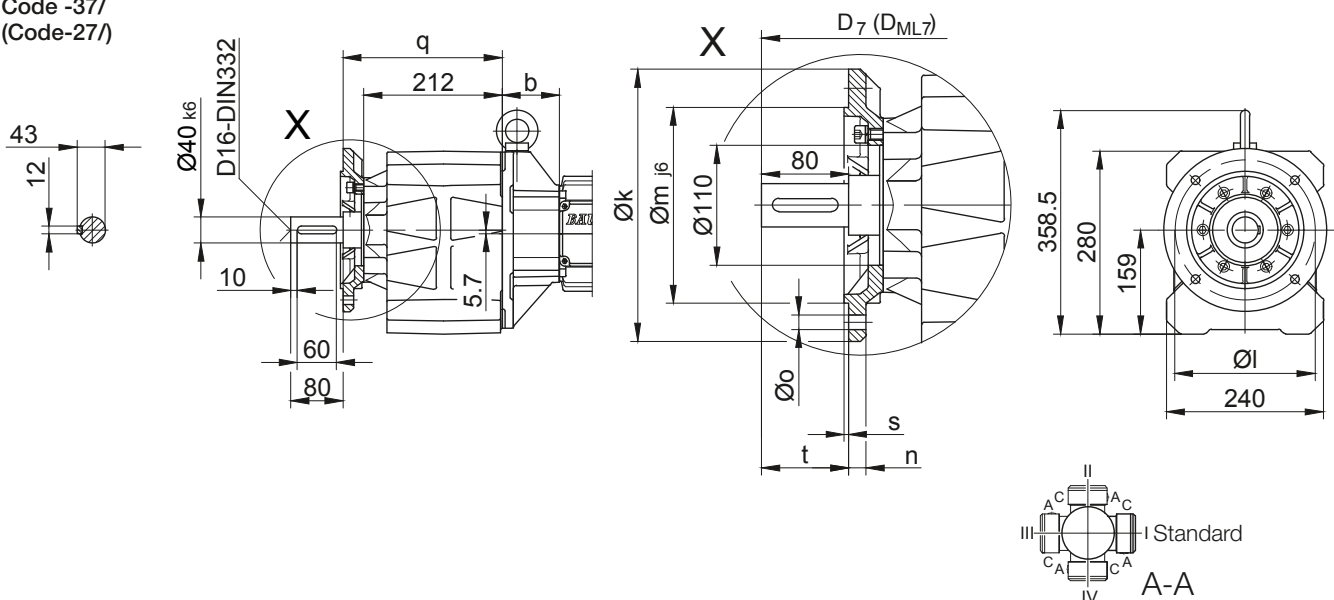
Code -11/



Flansch mit Durchgangslöchern

Code -37/

(Code-27/)



Flanschmaße

Typ	Ausführung	k	l	m	n	o	q	s	t	D <sub>7</sub>	D <sub>ML7</sub>
BG50..	Code -37/	250	215	180	16	13,5	244	4	80	d+23,5	d <sub>ML</sub> +23,5
BG50..	Code -27/	200	165	130	12	11	241	3,5	83	d+23,5	d <sub>ML</sub> +23,5

Maße in Millimeter (mm)

Typ	a	b	c	d	i	Ausführung mit Motoranbauten				
						i <sub>TB</sub>	Bremse	Geber	Bremse mit Geber	Rücklaufsperre
							d <sub>ML</sub>	d <sub>ML</sub>	d <sub>ML</sub>	d <sub>ML</sub>
BG50Z-../D..05.A.	170,5	155	123	626	101,5	117	668	728,5	766	-
BG50Z-../D..06.A.	170,5	155	123	626	101,5	119	668	728,5	766	-
BG50Z-../D..07.A.	190,5	155	123	646	101,5	119	688	748,5	786	-
BG50-../D..08.A.	199,5	73	156	573	116	136,5	639	685	746,5	639
BG50Z-../D..08.A.	199,5	159	156	659	116	136,5	725	771	832,5	725
BG50-../D..08.B.	229,5	73	156	603	116	136,5	669	715	776	669
BG50Z-../D..08.B.	229,5	159	156	689	116	136,5	755	801	862	755
BG50-../D..09.A.	250,5	87,5	176	638,5	125,5	157	731,5	746	835,5	731,5
BG50Z-../D..09.A.	250,5	173,5	176	724,5	125,5	157	817,5	832	921,5	817,5
BG50-../D..09.B.	308,5	87,5	176	696,5	125,5	157	789,5	803,5	893,5	789,5
BG50Z-../D..09.B.	308,5	173,5	176	782,5	125,5	157	875,5	889,5	979,5	875,5
BG50-../D..11.A.	319	94	218	713,5	165	176	811,5	821	913,5	811,5
BG50-../D..11.B.	387	94	218	781,5	165	176	877,5	889	981,5	877,5
BG50-../D..13.A.	393	107	258	800,5	217	217	911,5	907,5	1012,5	908,5
BG50-../D..16.B.	454,5	121	310	876	243	243	1019,5	983	1123	1019,5
BG50-../D..18.B.	542	143	348	985,5	288	288	1135	1091	1238,5	1135

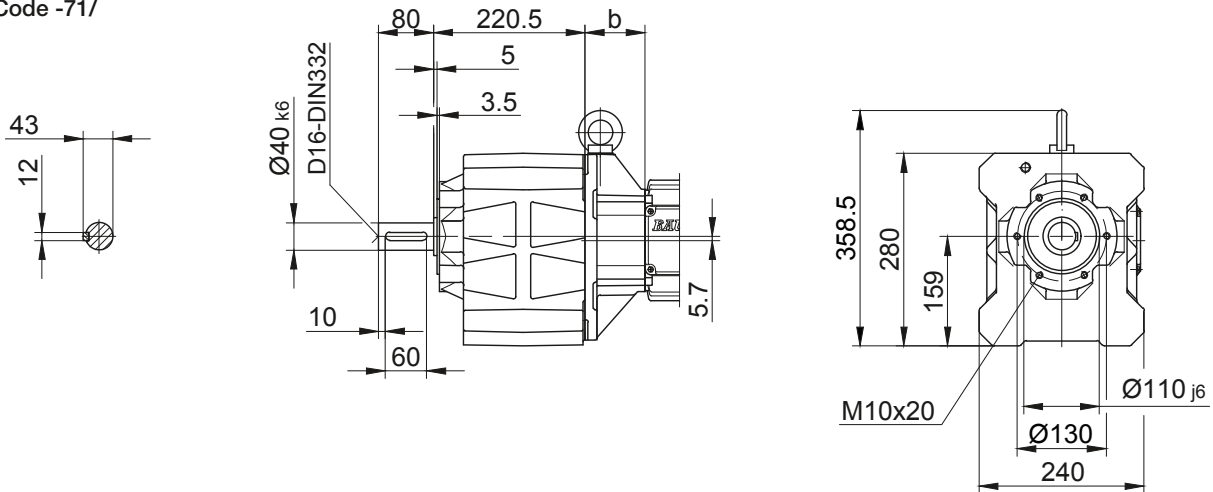
Maße in Millimeter (mm)

Die tatsächliche Getriebeausführung kann von der gezeigten Geometrie abweichen. Generieren Sie antriebspezifische 3D- und 2D-Geometrien. unter [www.BauerCat.com](http://www.BauerCat.com).

### BG50-BG50Z

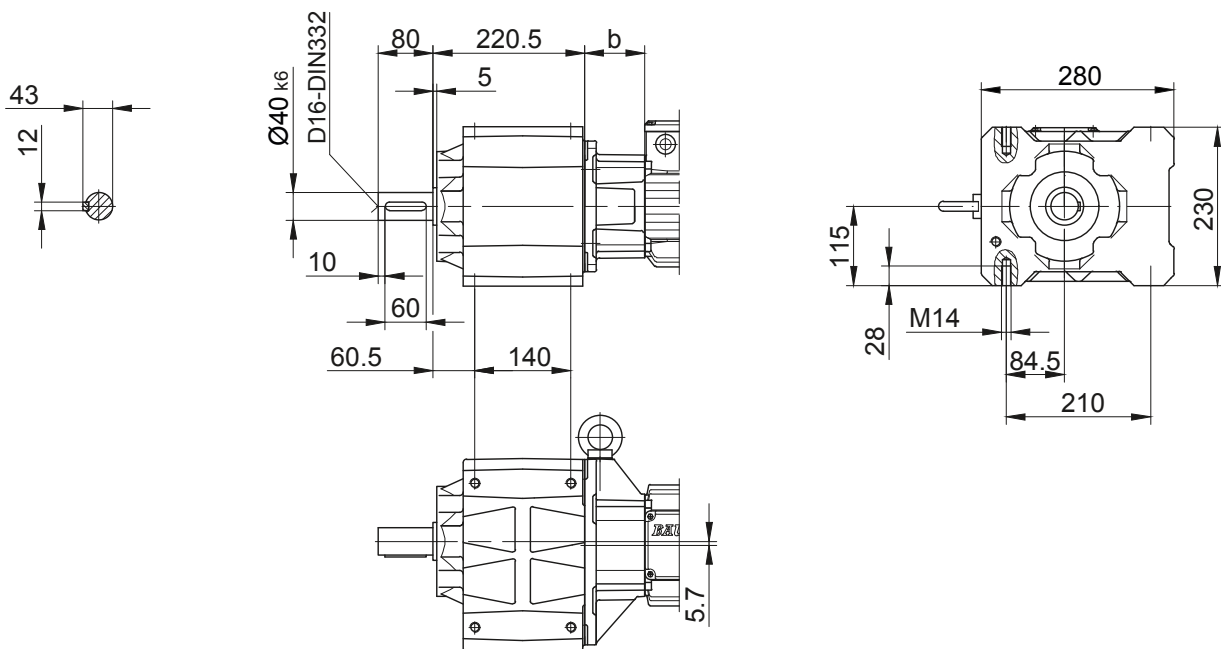
Flansch mit Gewindelöchern

Code -71/



Fuß mit Gewindelöchern links und rechts

Code -61LR/



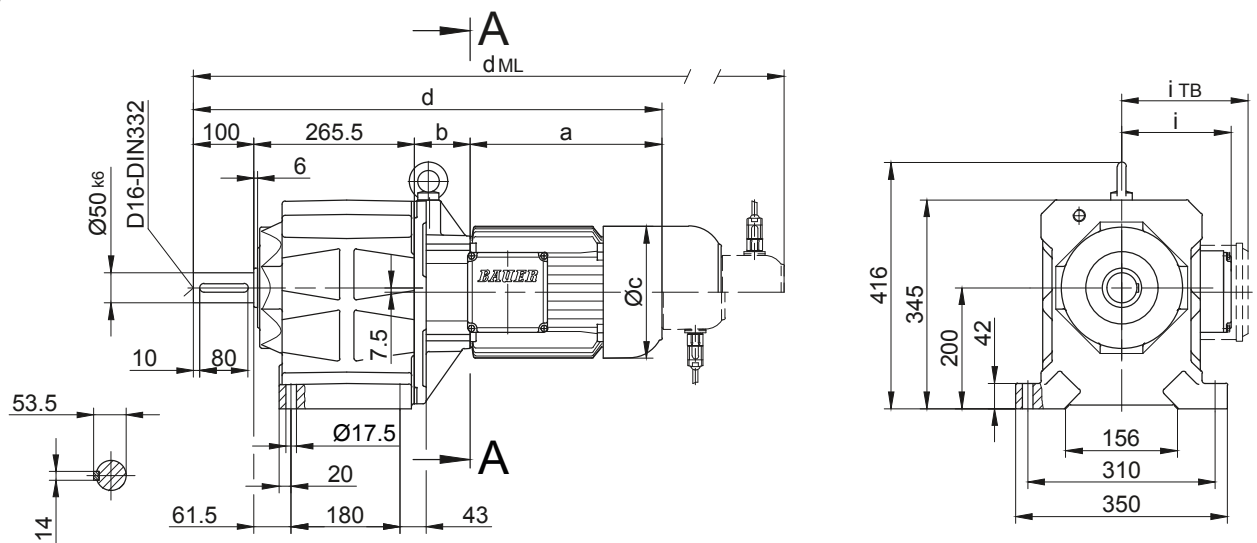
# Stirnrad-Getriebemotoren Reihe BG

## Maßbild Standard

### BG60-BG60Z

Fußausführung mit Durchgangslöchern

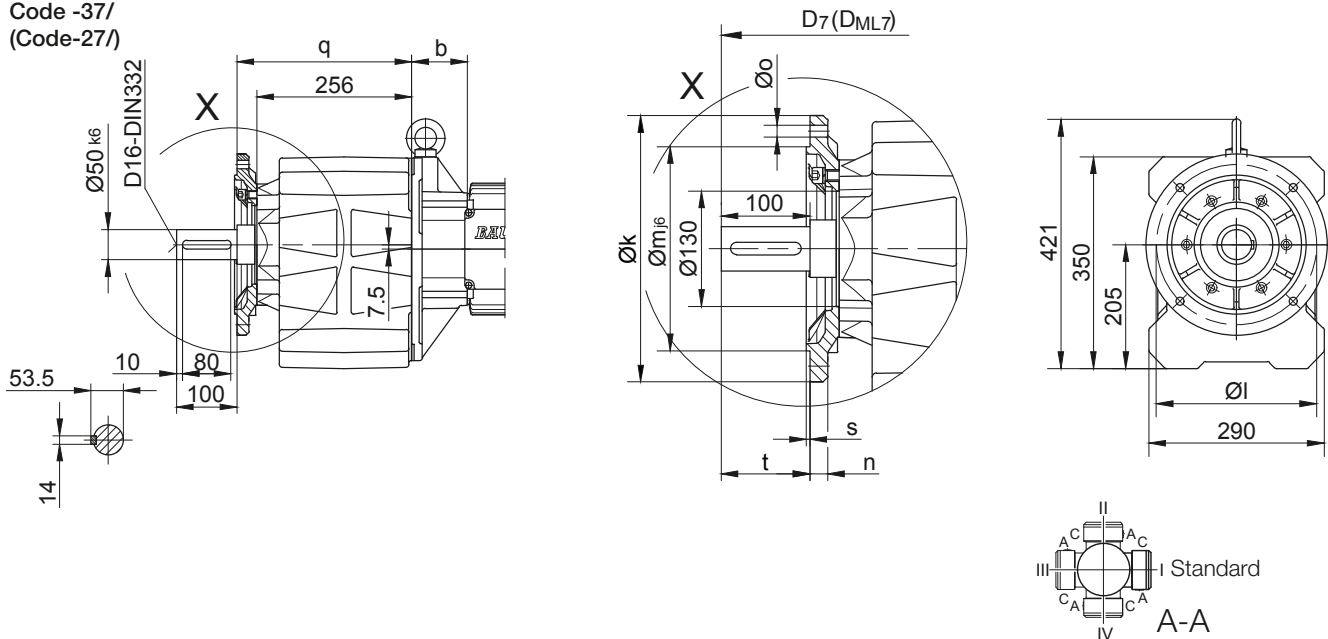
Code -11/



Flansch mit Durchgangslöchern

Code -37/

(Code-27/)



Flanschmaße

Typ	Ausführung	k	l	m	n	o	q	s	t	D <sub>7</sub>	D <sub>ML7</sub>
BG60..	Code -37/	300	265	230	20	13,5	289	4	100	d+23,5	d <sub>ML</sub> +23,5
BG60..	Code -27/	250	215	180	16	13,5	286	4	103	d+23,5	d <sub>ML</sub> +23,5

Maße in Millimeter (mm)

Typ	a	b	c	d	i	Ausführung mit Motoranbauten				
						i <sub>TB</sub>	Bremse	Geber	Bremse mit Geber	Rücklaufsperr
							d <sub>ML</sub>	d <sub>ML</sub>	d <sub>ML</sub>	d <sub>ML</sub>
BG60Z-../D..08.A.	199,5	181	156	746	116	136,5	812	858	919,5	812
BG60Z-../D..08.B.	229,5	181	156	776	116	136,5	842	888	949	842
BG60-../D..09.A.	250,5	85,5	176	701,5	125,5	157	794,5	809	898,5	794,5
BG60Z-../D..09.A.	250,5	195,5	176	811,5	125,5	157	904,5	919	1008,5	904,5
BG60-../D..09.B.	308,5	85,5	176	759,5	125,5	157	852,5	866,5	956,5	852,5
BG60Z-../D..09.B.	308,5	195,5	176	869,5	125,5	157	962,5	976,5	1066,5	962,5
BG60-../D..11.A.	319	92	218	776,5	165	176	874,5	884	976,5	874,5
BG60Z-../D..11.A.	319	202	218	886,5	165	176	984,5	994	1086,5	984,5
BG60-../D..11.B.	387	92	218	844,5	165	176	940,5	952	1044,5	940,5
BG60Z-../D..11.B.	387	202	218	954,5	165	176	1050,5	1062	1154,5	1050,5
BG60-../D..13.A.	393	105	258	863,5	217	217	974,5	970,5	1075,5	971,5
BG60-../D..16.B.	454,5	119	310	939	243	243	1082,5	1046	1186	1082,5
BG60-../D..18.B.	542	141	348	1048,5	288	288	1198	1154	1301,5	1198

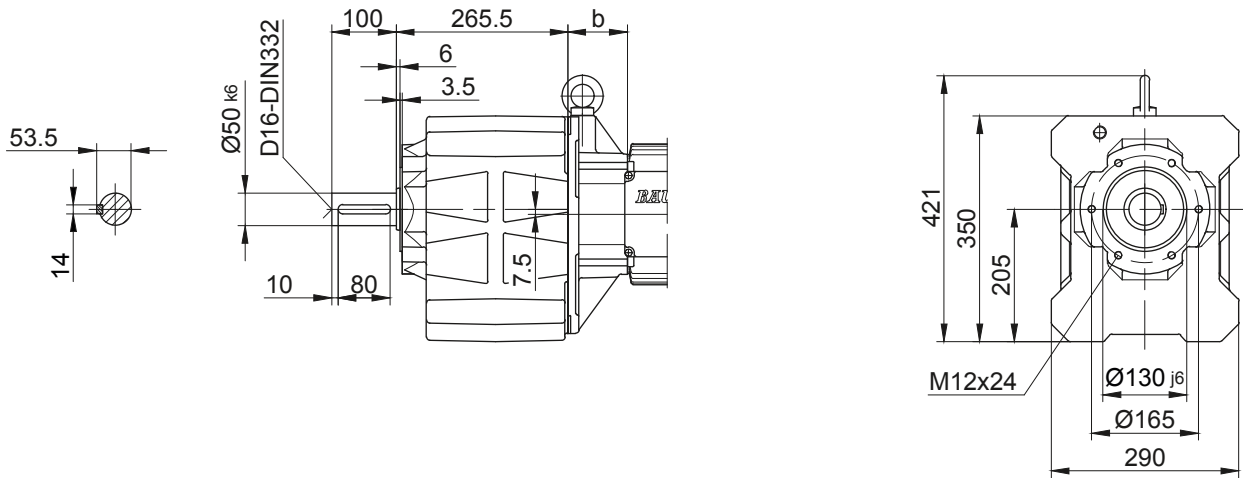
Maße in Millimeter (mm)

Die tatsächliche Getriebeausführung kann von der gezeigten Geometrie abweichen. Generieren Sie antriebspezifische 3D- und 2D-Geometrien. unter [www.BauerCat.com](http://www.BauerCat.com).

### BG60-BG60Z

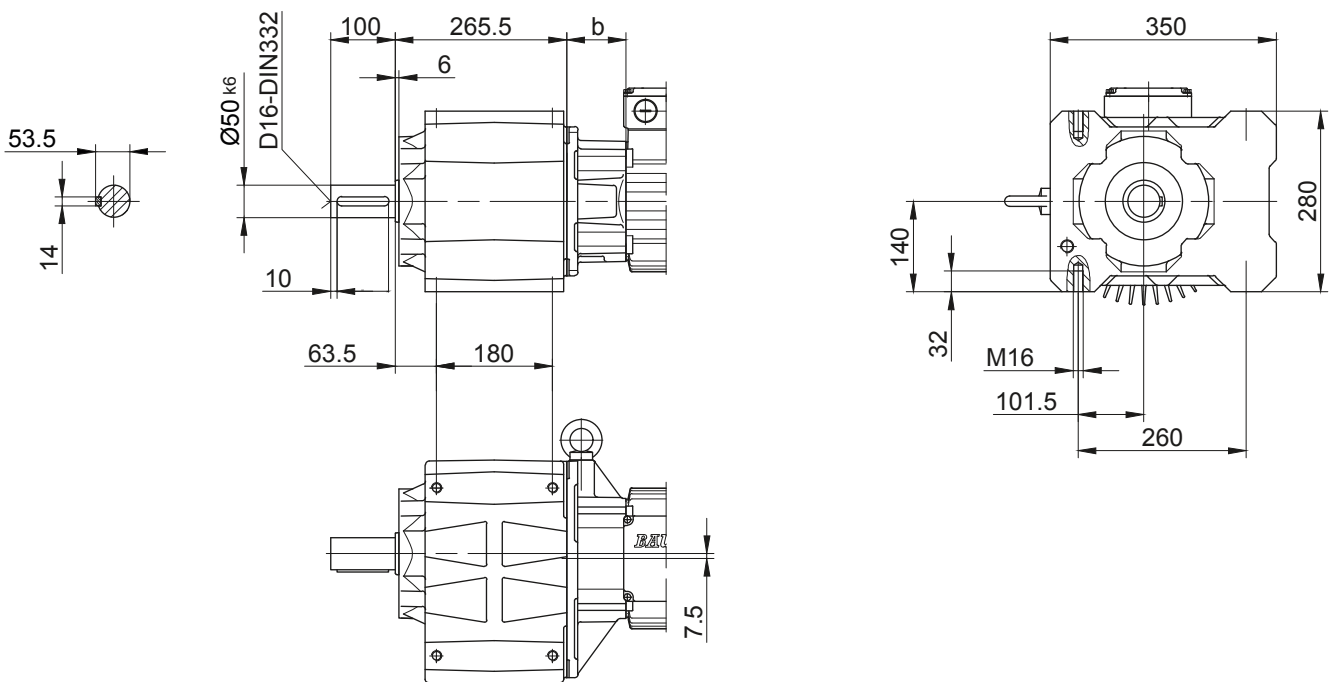
Flansch mit Gewindelöchern

Code -71/



Fuß mit Gewindelöchern links und rechts

Code -61LR/



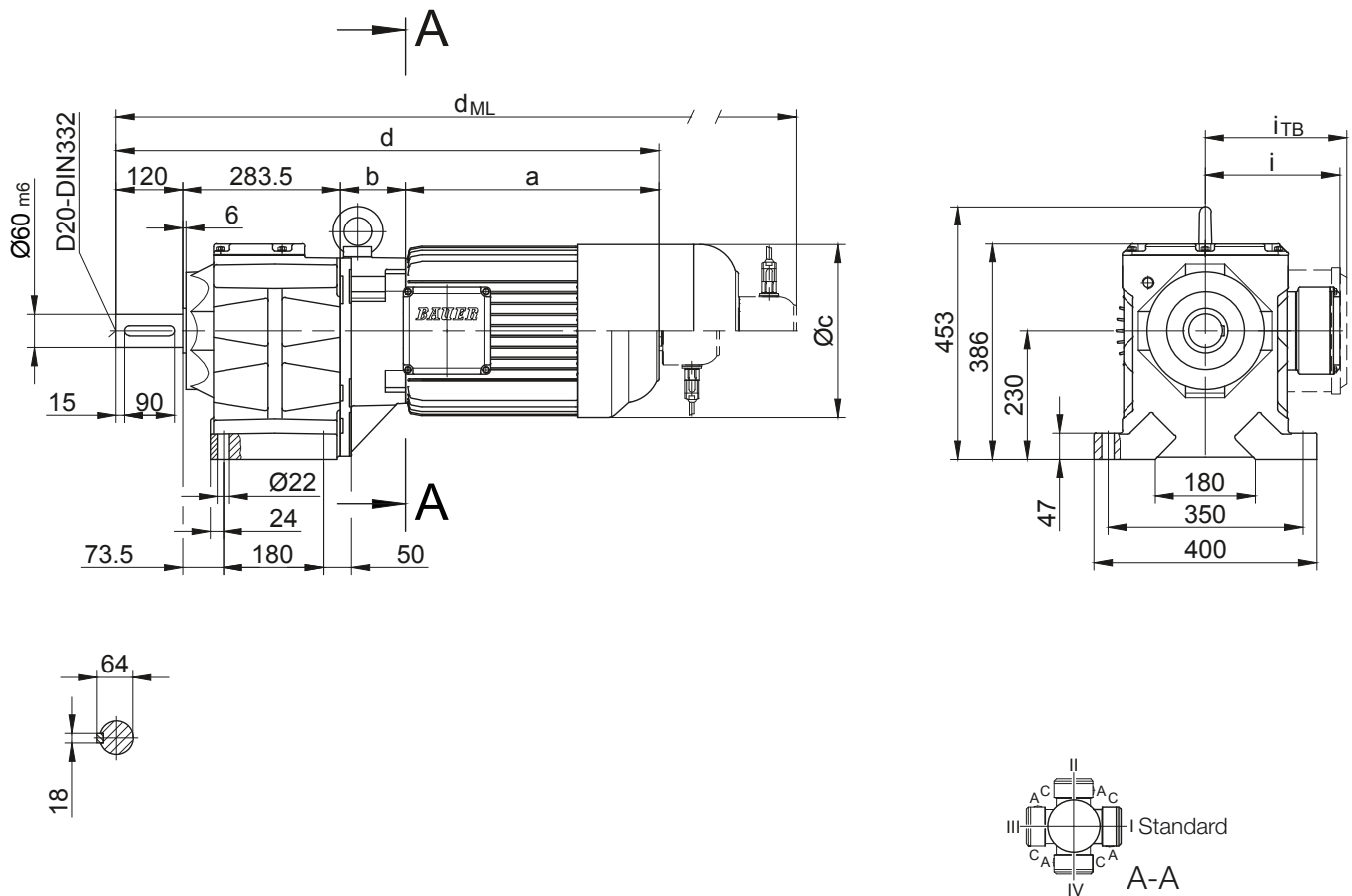
# Stirnrad-Getriebemotoren Reihe BG

## Maßbild Standard

### BG70-BG70Z

Fußausführung mit Durchgangslöchern

Code -11/



10

Typ	a	b	c	d	i	Ausführung mit Motoranbauten				
						i <sub>TB</sub>	Bremse	Geber	Bremse mit Geber	Rücklaufsperr
							d <sub>ML</sub>	d <sub>ML</sub>	d <sub>ML</sub>	d <sub>ML</sub>
BG70Z-../D..08.A.	199,5	202	156	805	116	136,5	871	917	978,5	871
BG70Z-../D..08.B.	229,5	202	156	835	116	136,5	901	947	1008	901
BG70-../D..09.A.	250,5	83,5	176	737,5	125,5	157	830,5	845	934,5	830,5
BG70Z-../D..09.A.	250,5	216,5	176	870,5	125,5	157	963,5	978	1067,5	963,5
BG70-../D..09.B.	308,5	83,5	176	795,5	125,5	157	888,5	902,5	992,5	888,5
BG70Z-../D..09.B.	308,5	216,5	176	928,5	125,5	157	1021,5	1035,5	1125,5	1021,5
BG70-../D..11.A.	319	90	218	812,5	165	176	910,5	920	1012,5	910,5
BG70Z-../D..11.A.	319	223	218	945,5	165	176	1043,5	1053	1145,5	1043,5
BG70-../D..11.B.	387	90	218	880,5	165	176	976,5	988	1080,5	976,5
BG70Z-../D..11.B.	387	223	218	1013,5	165	176	1109,5	1121	1213,5	1109,5
BG70-../D..13.A.	393	103	258	899,5	217	217	1010,5	1006,5	1111,5	1007,5
BG70Z-../D..13.A.	393	236	258	1032,5	217	217	1143,5	1139,5	1244,5	1140,5
BG70-../D..16.B.	454,5	117	310	975	243	243	1118,5	1082	1222	1118,5
BG70Z-../D..16.B.	454,5	250	310	1108	243	243	1251,5	653,5	1355	1251,5
BG70-../D..18.B.	542	139	348	1084,5	288	288	1234	1190	1337,5	1234
BG70Z-../D..18.B.	542	272	348	1217,5	288	288	1367	1323	1470,5	1367
BG70-../D..20.A.	703,5	156	363	1263	280	280	1390,5	1368,5	1496	1263
BG70-../D..22.A.	703,5	156	363	1263	280	280	1390,5	1368,5	1496	1263

Maße in Millimeter (mm)

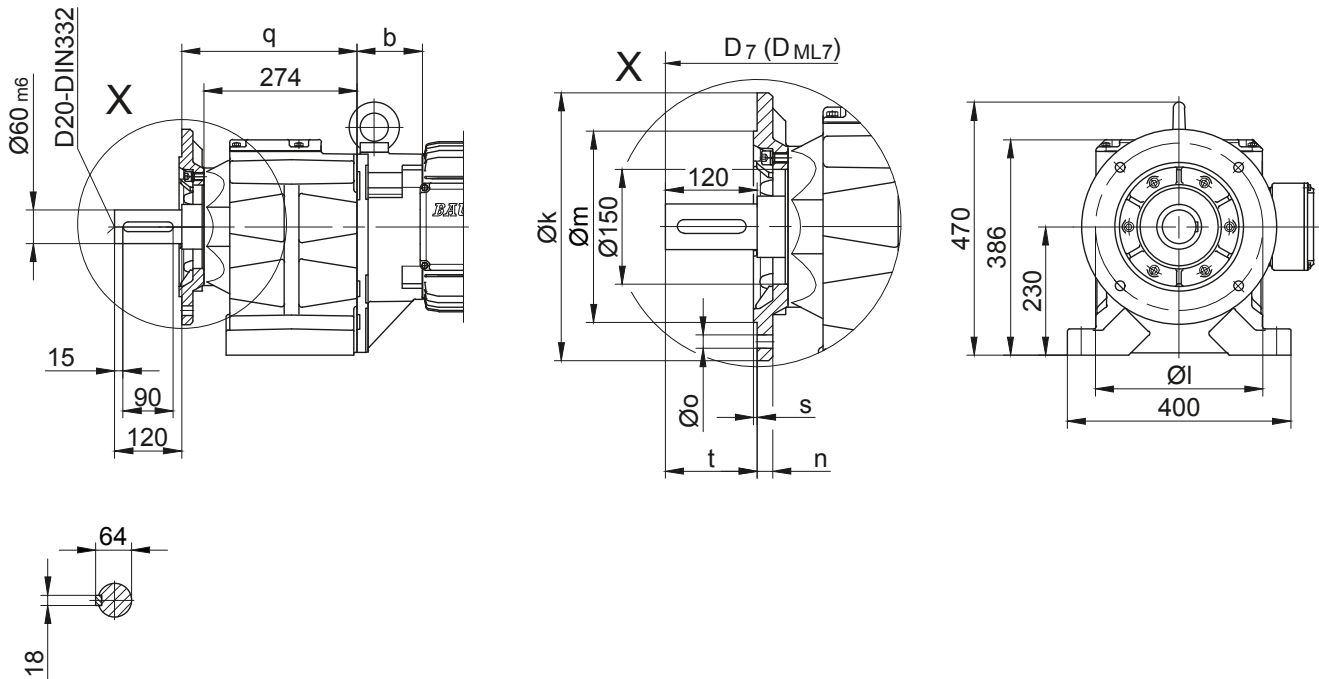
Die tatsächliche Getriebeausführung kann von der gezeigten Geometrie abweichen. Generieren Sie antriebspezifische 3D- und 2D-Geometrien. unter [www.BauerCat.com](http://www.BauerCat.com).

### BG70-BG70Z

Flansch mit Durchgangslöchern

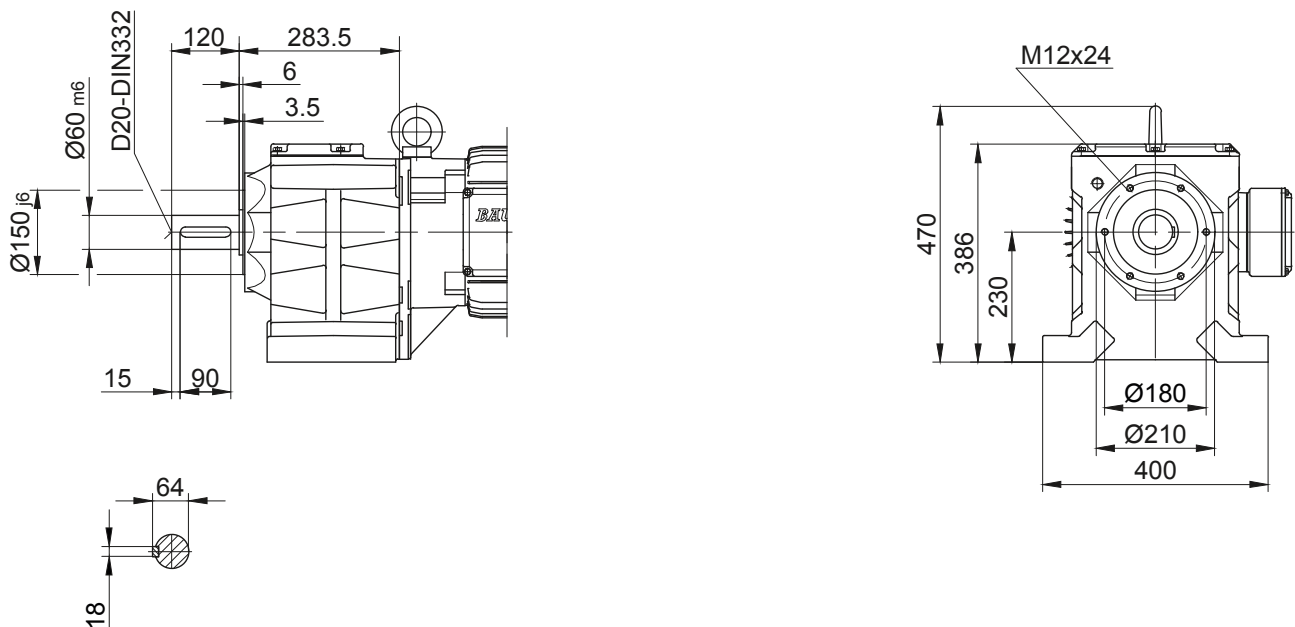
Code -37/

(Code -27/)



Flansch mit Gewindelöchern

Code -71/



10

Flanschmaße											
Typ	Ausführung	k	l	m	n	o	q	s	t	D <sub>7</sub>	D <sub>ML7</sub>
BG70..	Code -37/	350	300	250	20	17,5	314	5	120	d+30,5	d <sub>ML</sub> +30,5
BG70..	Code -27/	300	265	230	20	13,5	322	4	112	d+30,5	d <sub>ML</sub> +30,5

Maße in Millimeter (mm)

Die tatsächliche Getriebeausführung kann von der gezeigten Geometrie abweichen. Generieren Sie antriebspezifische 3D- und 2D-Geometrien. unter [www.BauerCat.com](http://www.BauerCat.com).

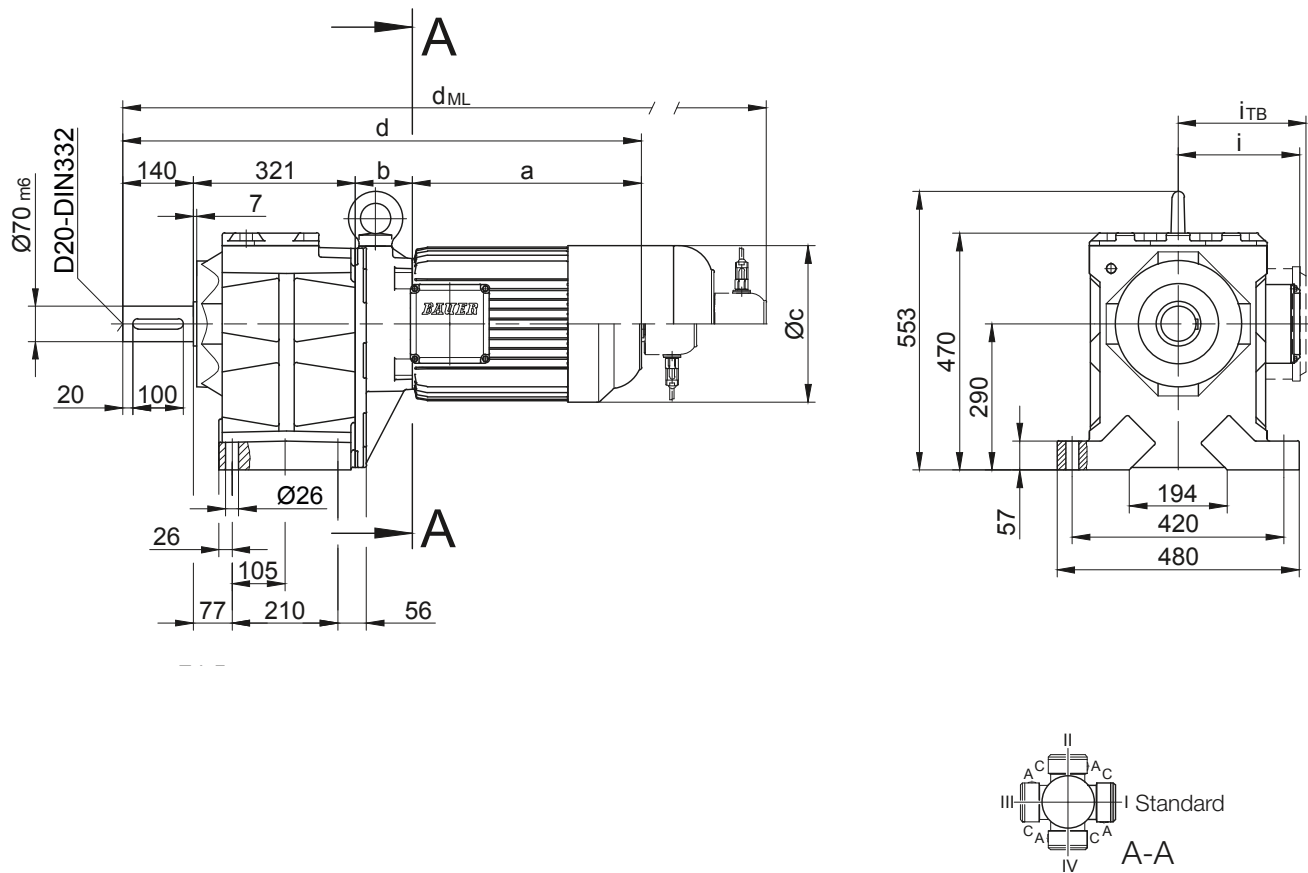
# Stirnrad-Getriebemotoren Reihe BG

## Maßbild Standard

### BG80-BG80Z

Fußausführung mit Durchgangslöchern

Code -11/



10

Typ	a	b	c	d	i	Ausführung mit Motoranbauten				
						i <sub>TB</sub>	Bremse	Geber	Bremse mit Geber	Rücklaufsperr
							d <sub>ML</sub>	d <sub>ML</sub>	d <sub>ML</sub>	d <sub>ML</sub>
BG80Z-../D..09.A.	250,5	252,5	176	964	125,5	157	1057	1071,5	1161	1057
BG80Z-../D..09.B.	308,5	252,5	176	1022	125,5	157	1115	1129	1219	1115
BG80-../D..11.A.	319	87	218	867	165	176	965	974,5	1067	965
BG80Z-../D..11.A.	319	259	218	1039	165	176	1137	1146,5	1067	965
BG80-../D..11.B.	387	87	218	935	165	176	1031	1042,5	1135	1031
BG80Z-../D..11.B.	387	259	218	1107	165	176	1203	1214,5	1307	1203
BG80-../D..13.A.	393	100	258	954	217	217	1065	1061	1166	1062
BG80Z-../D..13.A.	393	272	258	1126	217	217	1237	1233	1338	1234
BG80-../D..16.B.	454,5	114	310	1029,5	243	243	1173	1136,5	1276,5	1173
BG80Z-../D..16.B.	454,5	286	310	1201,5	243	243	1345	1308,5	1448,5	1345
BG80-../D..18.B.	542	136	348	1139	288	288	1195	1158,5	1298,5	1195
BG80Z-../D..18.B.	542	308	348	1311	288	288	1367	1330,5	1470,5	1367
BG80-../D..20.A.	703,5	153	363	1317,5	280	280	1445	1423	1550,5	1317,5
BG80-../D..22.A.	703,5	153	363	1317,5	280	280	1445	1423	1550,5	1317,5

Maße in Millimeter (mm)

Die tatsächliche Getriebeausführung kann von der gezeigten Geometrie abweichen. Generieren Sie antriebspezifische 3D- und 2D-Geometrien. unter [www.BauerCat.com](http://www.BauerCat.com).



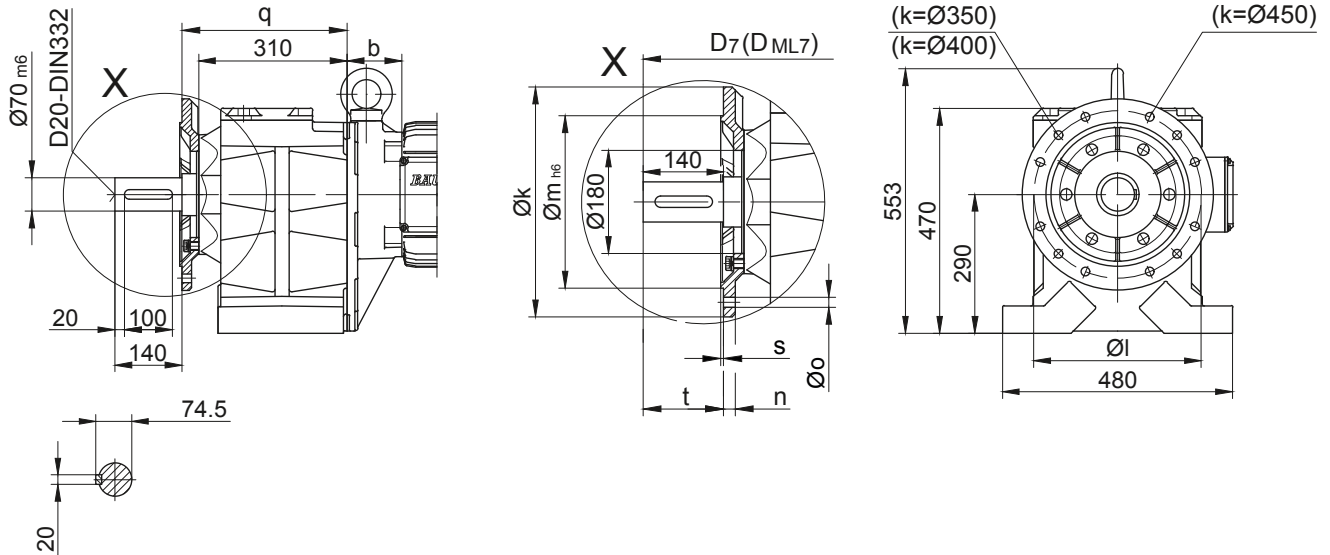
### BG80-BG80Z

Flansch mit Durchgangslöchern

Code -37/

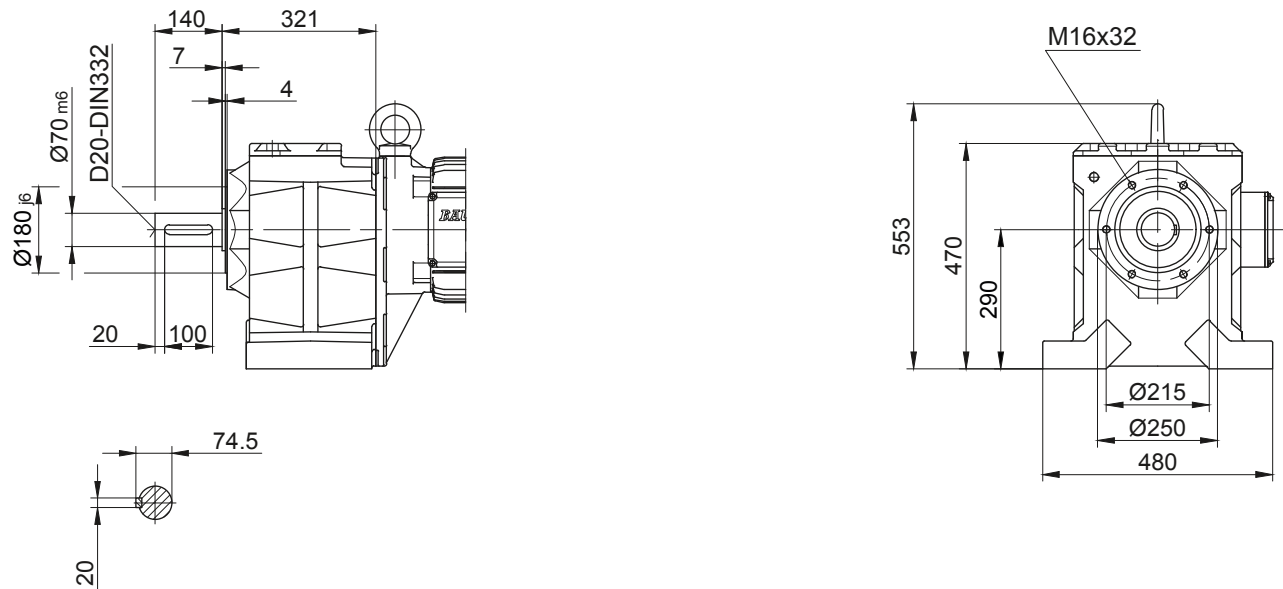
(Code -27/)

(Code -47/)



Flansch mit Gewindelöchern

Code -71/



10

Flanschmaße											
Typ	Ausführung	k	l	m	n	o	q	s	t	D <sub>7</sub>	D <sub>ML7</sub>
BG80..	Code -37/	400	350	300	20	4 x 17,5	345	5	140	d+24	d <sub>ML</sub> +24
BG80..	Code -27/	350	300	250	20	4 x 17,5	345	5	140	d+24	d <sub>ML</sub> +24
BG80..	Code -47/	450	400	350	22	8 x 17,5	355	5	130	d+24	d <sub>ML</sub> +24

Maße in Millimeter (mm)

Die tatsächliche Getriebeausführung kann von der gezeigten Geometrie abweichen. Generieren Sie antriebspezifische 3D- und 2D-Geometrien. unter [www.BauerCat.com](http://www.BauerCat.com).

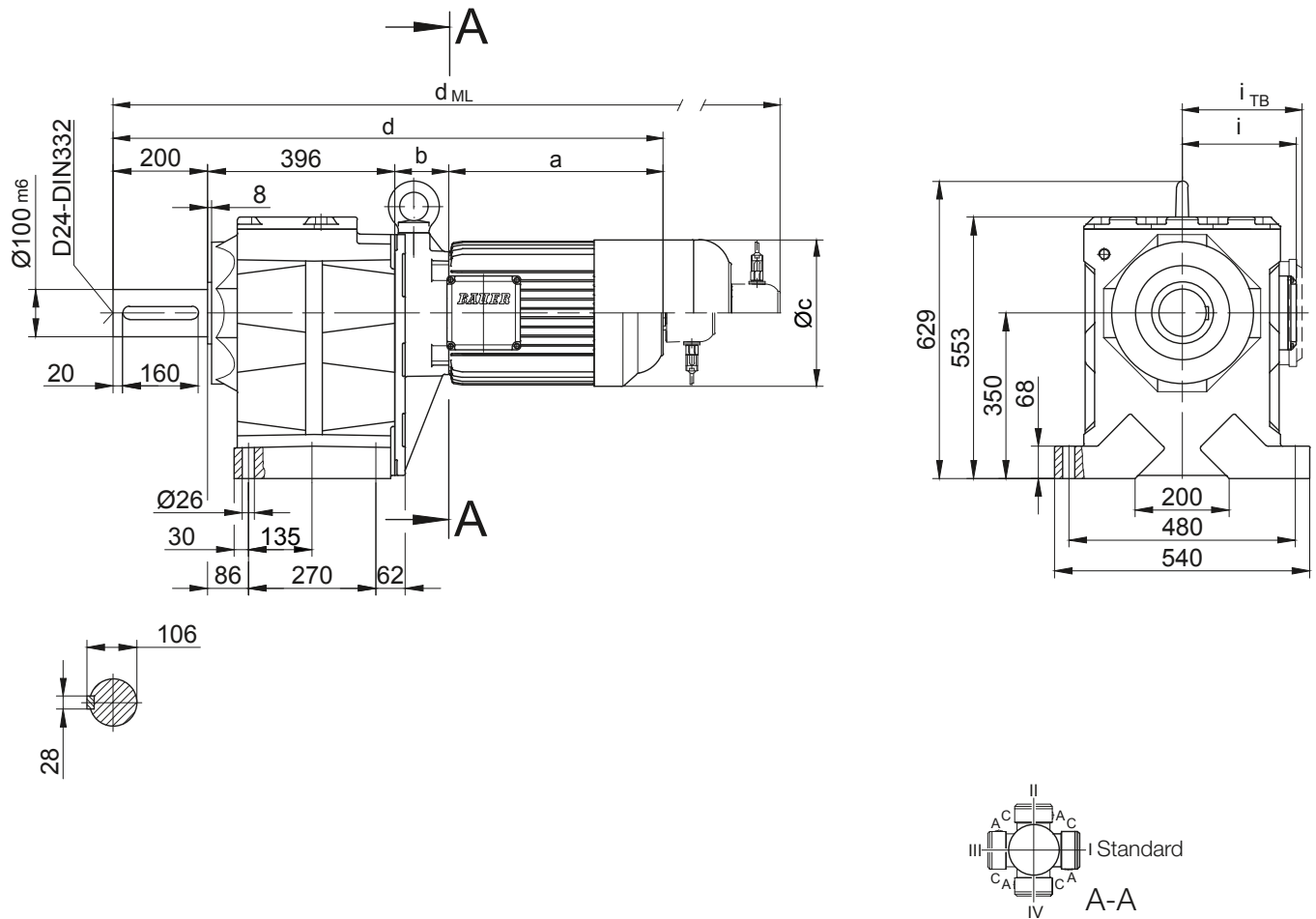
# Stirnrad-Getriebemotoren Reihe BG

## Maßbild Standard

### BG90-BG90Z

Fußausführung mit Durchgangslöchern

Code -11/



10

Typ	a	b	c	d	i	Ausführung mit Motoranbauten				
						i <sub>TB</sub>	Bremse	Geber	Bremse mit Geber	Rücklaufsperr
							d <sub>ML</sub>	d <sub>ML</sub>	d <sub>ML</sub>	d <sub>ML</sub>
BG90Z-../D..09.A.	250,5	267	176	1113,5	125,5	157	1206,5	1221	1310,5	1206,5
BG90Z-../D..09.B.	308,5	267	176	1171,5	125,5	157	1264,5	1278,5	1368,5	1264,5
BG90Z-../D..11.A.	319	273,5	218	1188,5	165	176	1286,5	1296	1388,5	1286,5
BG90Z-../D..11.B.	387	273,5	218	1256,5	165	176	1352,5	1364	1456,5	1352,5
BG90-../D..13.A.	393	100	258	1089	217	217	1200	1196	1301	1197
BG90Z-../D..13.A.	393	286,5	258	1275,5	217	217	1386,5	1382,5	1487,5	1383,5
BG90-../D..16.B.	454,5	114	310	1164,5	243	243	1308	1271,5	1411,5	1308
BG90Z-../D..16.B.	454,5	300,5	310	1351	243	243	1494,5	1458	1598	1494,5
BG90-../D..18.B.	542	136	348	1274	288	288	1423,5	1379,5	1527	1423,5
BG90Z-../D..18.B.	542	322,5	348	1460,5	288	288	1610	1566	1713,5	1610
BG90-../D..20.A.	703,5	153	363	1452,5	280	280	1580	1498	1685,5	1452,5
BG90-../D..22.A.	703,5	153	363	1452,5	280	280	1580	1558	1685,5	1452,5

Maße in Millimeter (mm)

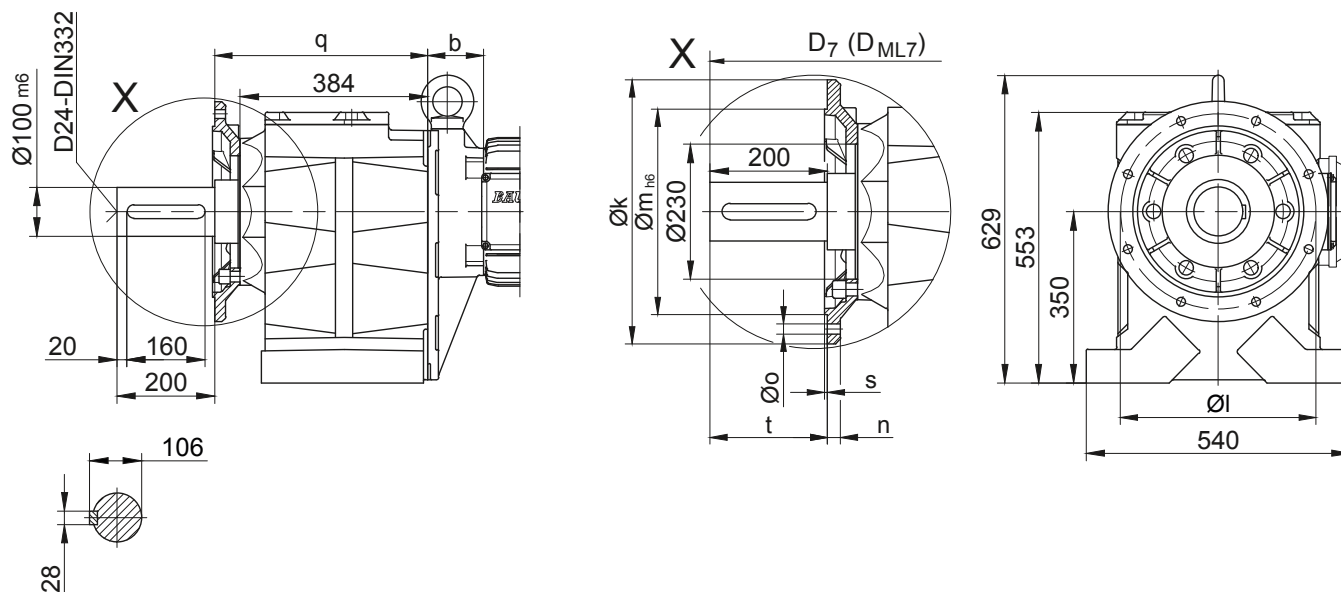
Die tatsächliche Getriebeausführung kann von der gezeigten Geometrie abweichen. Generieren Sie antriebspezifische 3D- und 2D-Geometrien. unter [www.BauerCat.com](http://www.BauerCat.com).

### BG90-BG90Z

Flansch mit Durchgangslöchern

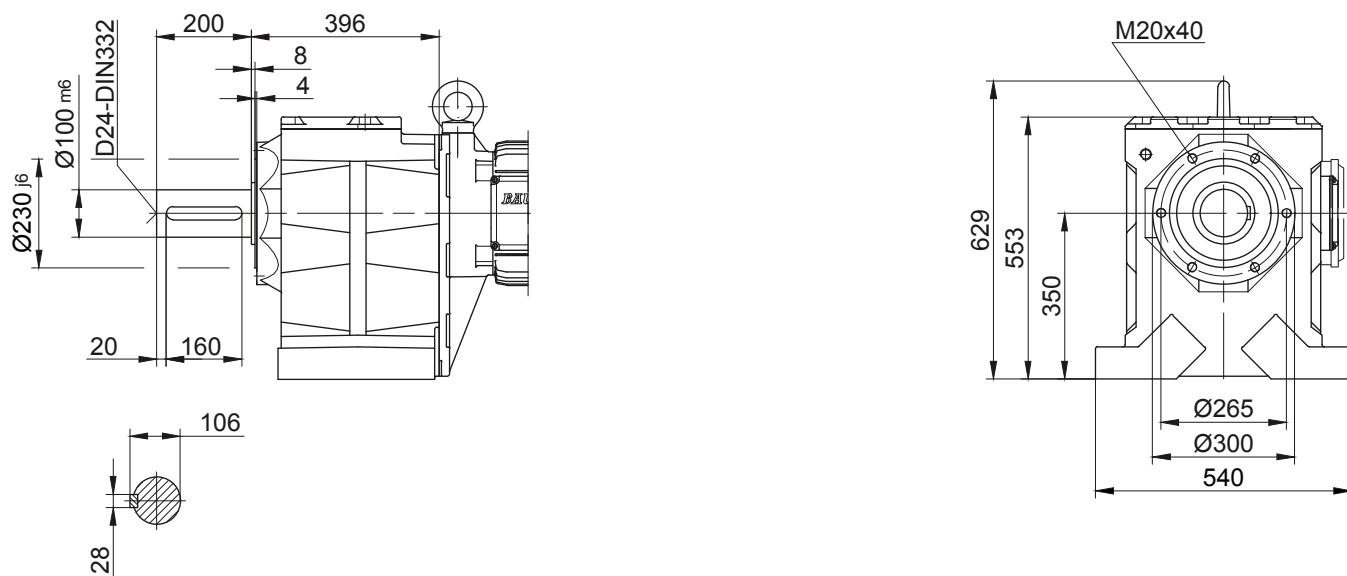
Code -37/

(Code -47/)



Flansch mit Gewindelöchern

Code -71/



Flanschmaße

Typ	Ausführung	k	l	m	n	o	q	s	t	D <sub>7</sub>	D <sub>ML7</sub>
BG90..	Code -37/	450	400	350	22	17,5	439	5	200	d+43	d <sub>ML</sub> +43
BG90..	Code -47/	550	500	450	22	17,5	444	5	195	d+43	d <sub>ML</sub> +43

Maße in Millimeter (mm)

Die tatsächliche Getriebeausführung kann von der gezeigten Geometrie abweichen. Generieren Sie antriebspezifische 3D- und 2D-Geometrien. unter [www.BauerCat.com](http://www.BauerCat.com).

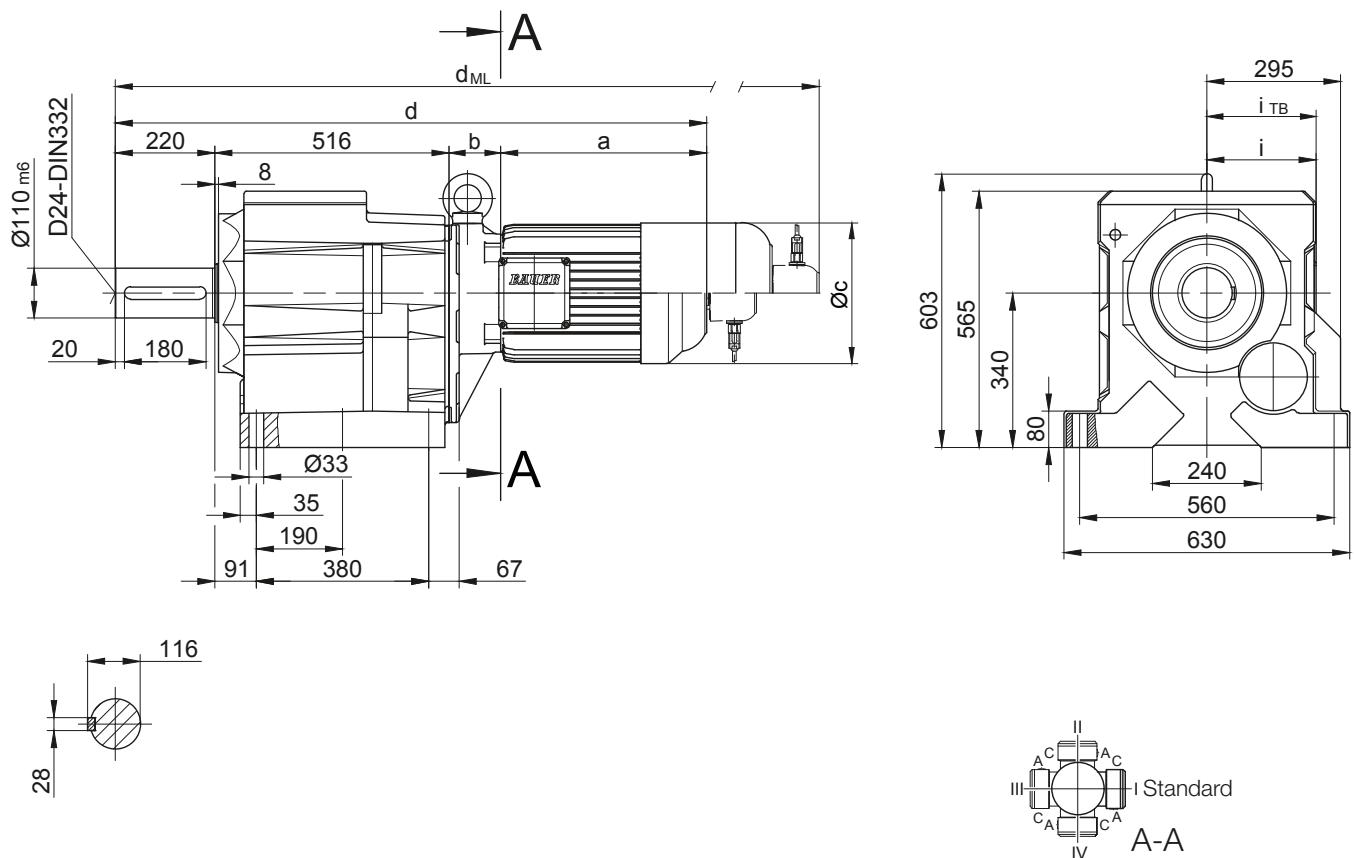
# Stirnrad-Getriebemotoren Reihe BG

## Maßbild Standard

### BG100-BG100Z

Fußausführung mit Durchgangslöchern

Code -11/



10

Typ	a	b	c	d	i	Ausführung mit Motoranbauten				
						i <sub>TB</sub>	Bremse	Geber	Bremse mit Geber	Rücklaufsperr
							d <sub>ML</sub>	d <sub>ML</sub>	d <sub>ML</sub>	d <sub>ML</sub>
BG100Z-../D..09.A.	250,5	252,5	176	1239	125,5	157	1332	1346,5	1436	1332
BG100Z-../D..09.B.	308,5	252,5	176	1297	125,5	157	1390	1404	1494	1390
BG100-../D..11.A.	319	87	218	1142	165	176	1240	1249,5	1342	1240
BG100Z-../D..11.A.	319	259	218	1314	165	176	1412	1421,5	1514	1412
BG100-../D..11.B.	387	87	218	1210	165	176	1306	1317,5	1410	1306
BG100Z-../D..11.B.	387	259	218	1382	165	176	1478	1489,5	1582	1478
BG100-../D..13.A.	393	100	258	1229	217	217	1340	1336	1441	1337
BG100Z-../D..13.A.	393	272	258	1401	217	217	1512	1508	1613	1509
BG100-../D..16.B.	454,5	114	310	1304,5	243	243	1448	1411,5	1551,5	1448
BG100Z-../D..16.B.	454,5	286	310	1476,5	243	243	1620	1583,5	1723,5	1620
BG100-../D..18.B.	542	136	348	1414	288	288	1470	1519,5	1573,5	1470
BG100Z-../D..18.B.	542	308	348	1586	288	288	1735,5	1691,5	1839	1735,5
BG100-../D..20.A.	703,5	153	363	1592,5	280	280	1720	1698	1825,5	1592,5
BG100-../D..22.A.	703,5	153	363	1592,5	280	280	1720	1698	1825,5	1592,5

Maße in Millimeter (mm)

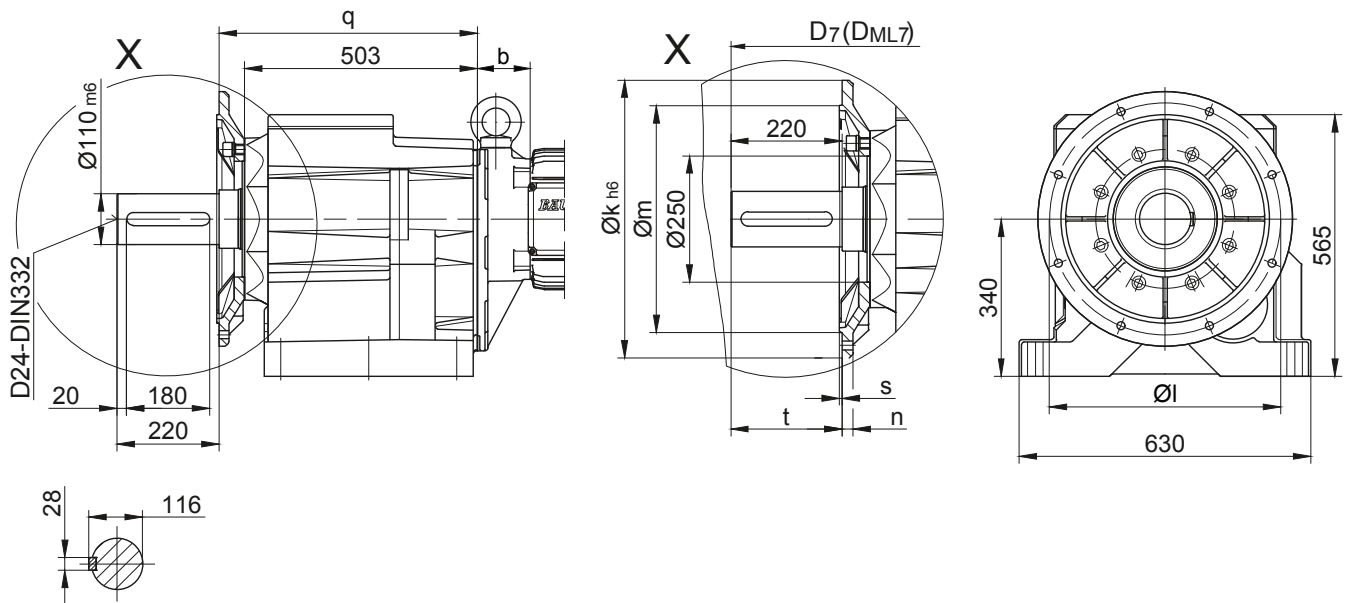
Die tatsächliche Getriebeausführung kann von der gezeigten Geometrie abweichen. Generieren Sie antriebspezifische 3D- und 2D-Geometrien. unter [www.BauerCat.com](http://www.BauerCat.com).

### BG100-BG100Z

Flansch mit Durchgangslöchern

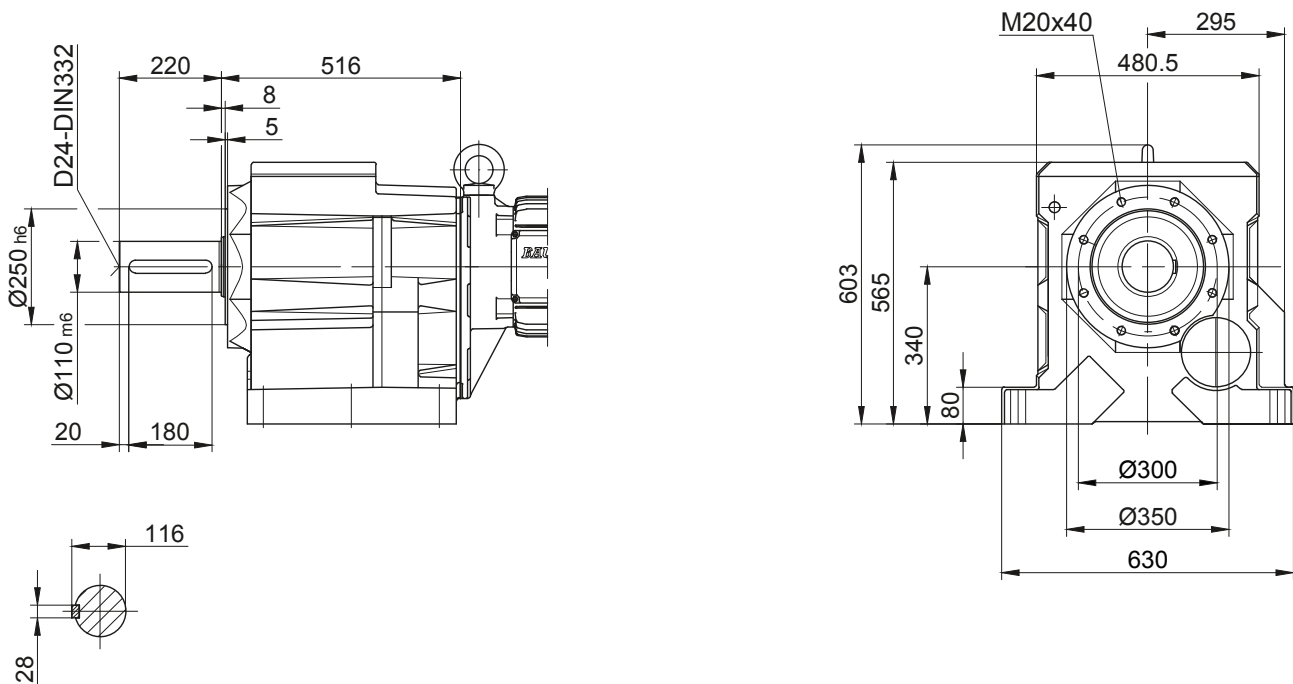
Code -37/

(Code -47/)



Flansch mit Gewindelöchern

Code -71/



10

Flanschmaße											
Typ	Ausführung	k	l	m	n	o	q	s	t	D <sub>7</sub>	D <sub>ML7</sub>
BG100..	Code -37/	550	500	450	22	17,5	558	5	220	d+42	d <sub>ML</sub> +42
BG100..	Code -47/	660	600	550	25	22	552	6	226	d+42	d <sub>ML</sub> +42

Maße in Millimeter (mm)

Die tatsächliche Getriebeausführung kann von der gezeigten Geometrie abweichen. Generieren Sie antriebspezifische 3D- und 2D-Geometrien. unter [www.BauerCat.com](http://www.BauerCat.com).



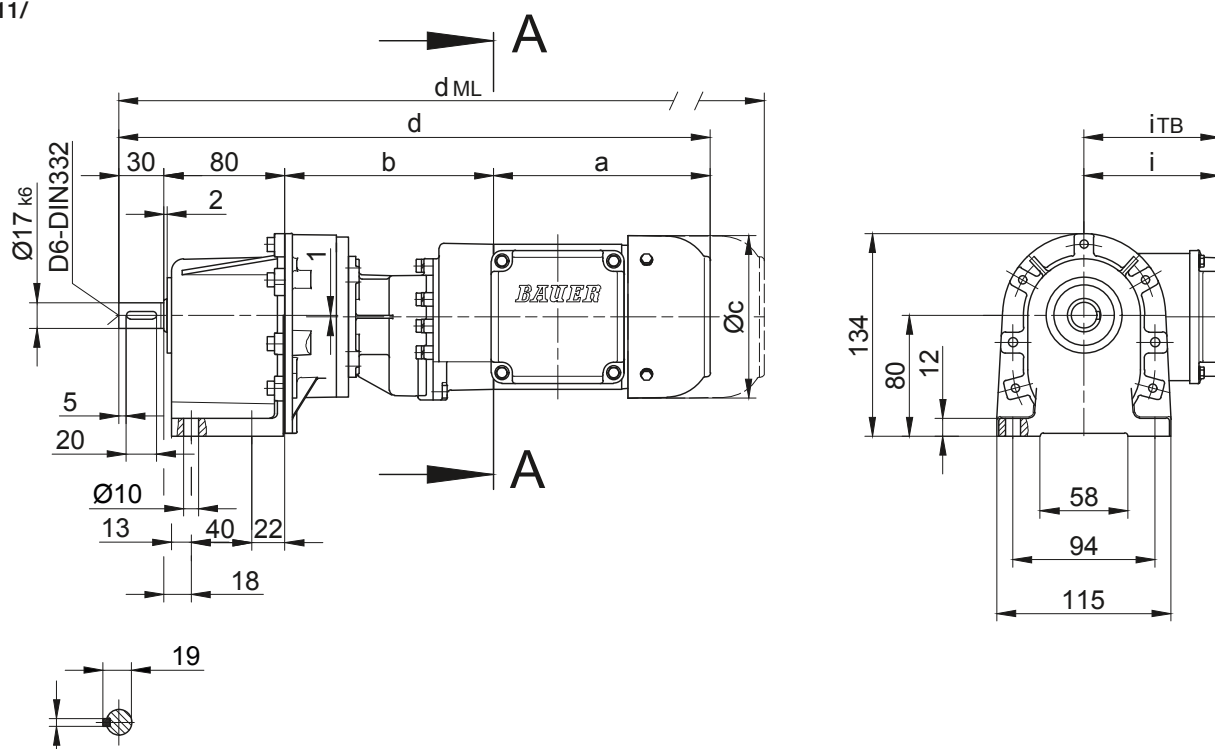
# Stirnrad-Getriebemotoren Reihe BG

## Maßbild Doppelgetriebe

### BG06G04

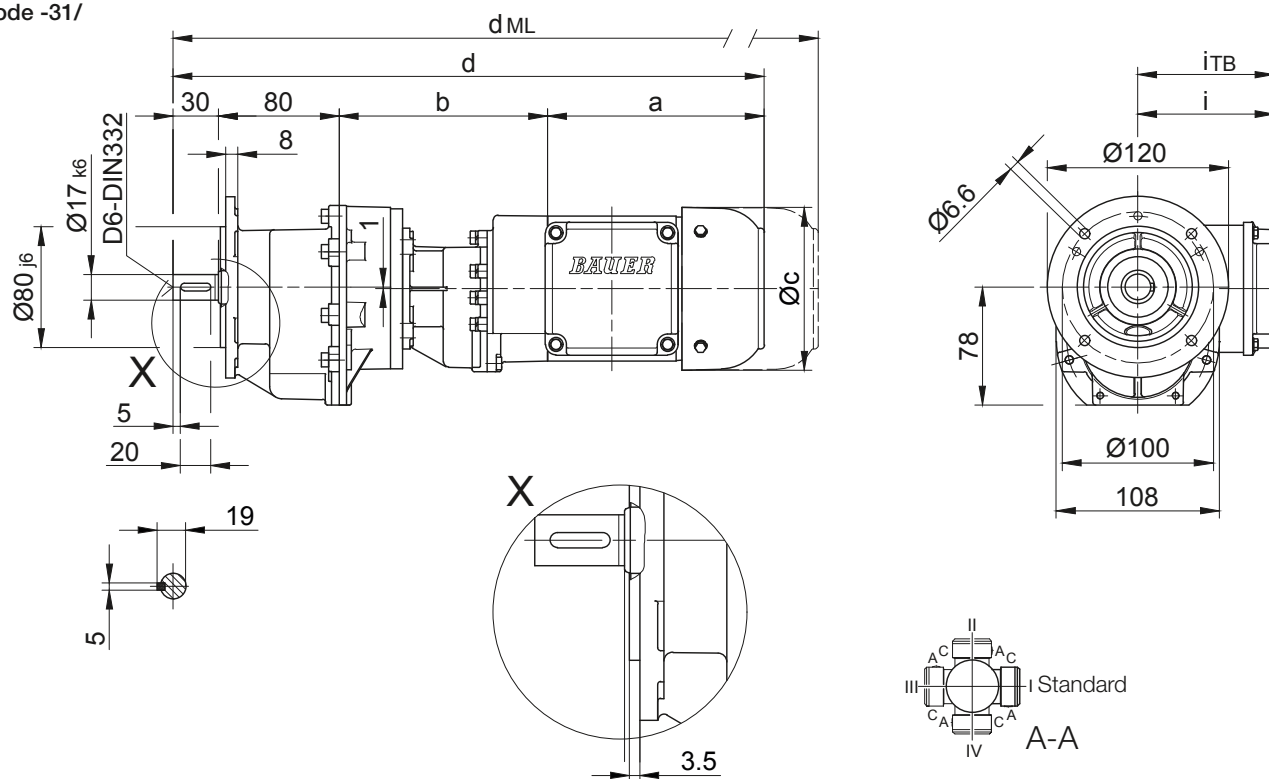
Fußausführung

Code -11/



Flansch mit Durchgangslöchern

Code -31/



10

Typ	a	b	c	d	i	Ausführung mit Motoranbauten				
						i <sub>TB</sub>	Bremse	Geber	Bremse mit Geber	Rücklaufsperre
							d <sub>ML</sub>	d <sub>ML</sub>	d <sub>ML</sub>	d <sub>ML</sub>
BG06G04-../D04.A.	142,5	134	110,5	386,5	90	112	430	474	517,5	-

Maße in Millimeter (mm)

Die tatsächliche Getriebeausführung kann von der gezeigten Geometrie abweichen. Generieren Sie antriebspezifische 3D- und 2D-Geometrien. unter [www.BauerCat.com](http://www.BauerCat.com).

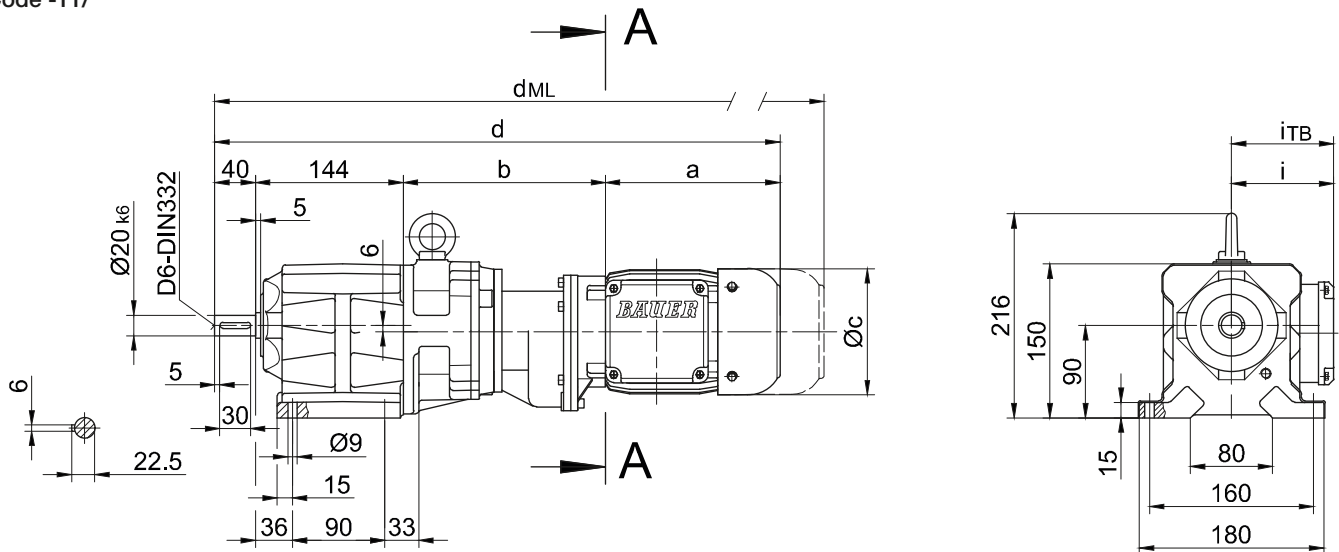
# Stirnrad-Getriebemotoren Reihe BG

## Maßbild Doppelgetriebe

### BG10G06

Fußausführung mit Durchgangslöchern

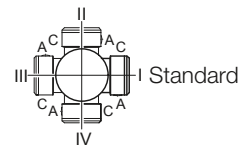
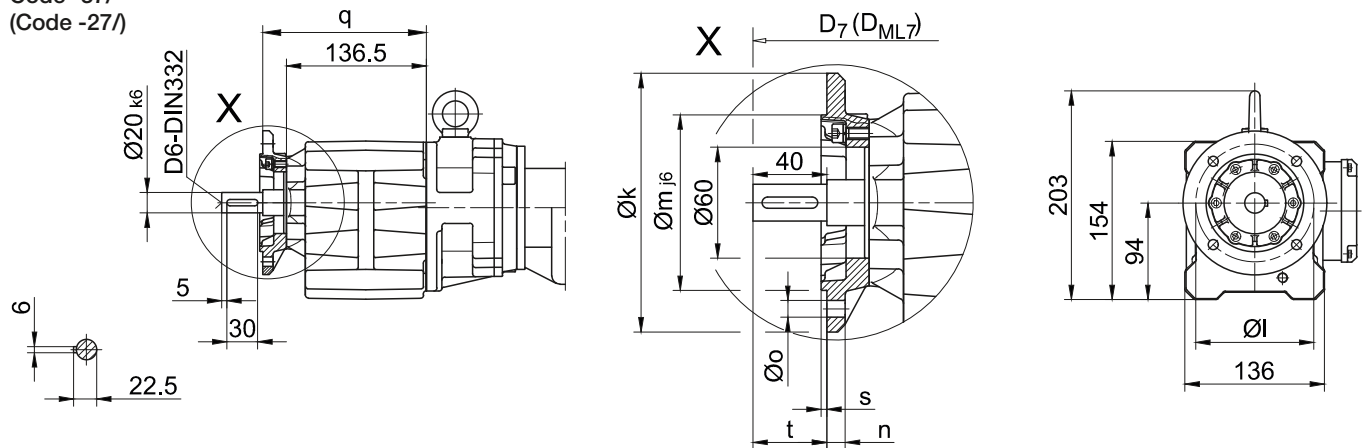
Code -11/



Flansch mit Durchgangslöchern

Code -37/

(Code -27/)



Flanschmaße											
Typ	Ausführung	k	l	m	n	o	q	s	t	D <sub>7</sub>	D <sub>ML7</sub>
BG10..	Code -37V/	140	115	95	10	9	159,5	3	40	d+15,5	d <sub>ML</sub> +15,5
BG10..	Code -27V/	120	100	80	8	6,6	154,5	3	45	d+15,5	d <sub>ML</sub> +15,5

Maße in Millimeter (mm)

Typ	a	b	c	d	i	Ausführung mit Motoranbauten				
						i <sub>TB</sub>	Bremse	Geber	Bremse mit Geber	Rücklaufsperr
							d <sub>ML</sub>	d <sub>ML</sub>	d <sub>ML</sub>	d <sub>ML</sub>
BG10G06-../D04.A.	142,5	195	110,5	521,5	90	112	565	609	652,5	-
BG10G06-../D..05.A.	170,5	197	123	551,5	101,5	117	593,5	654	691,5	-
BG10G06-../D..06.A.	170,5	197	123	551,5	101,5	119	593,5	654	691,5	-
BG10G06-../D..07.A.	190,5	197	123	571,5	101,5	119	613,5	674	711,5	-
BG10G06-../D..08.A.	199,5	241	156	624,5	116	136,5	690,5	736,5	798	690,5
BG10G06-../D..08.B.	229,5	241	156	654,5	116	136,5	720,5	766,5	827,5	720,5

Maße in Millimeter (mm)

Die tatsächliche Getriebeausführung kann von der gezeigten Geometrie abweichen. Generieren Sie antriebspezifische 3D- und 2D-Geometrien. unter [www.BauerCat.com](http://www.BauerCat.com).



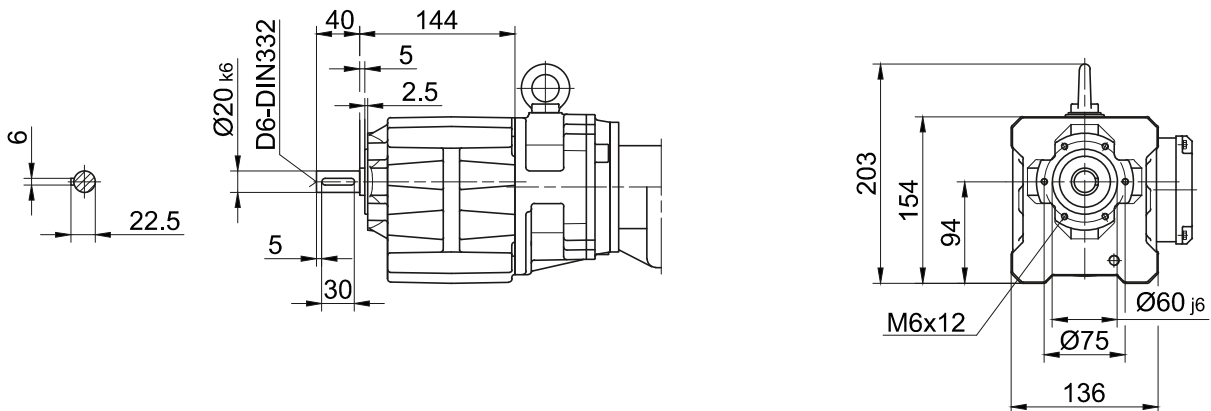
# Stirnrad-Getriebemotoren Reihe BG

## Maßbild Doppelgetriebe

### BG10G06

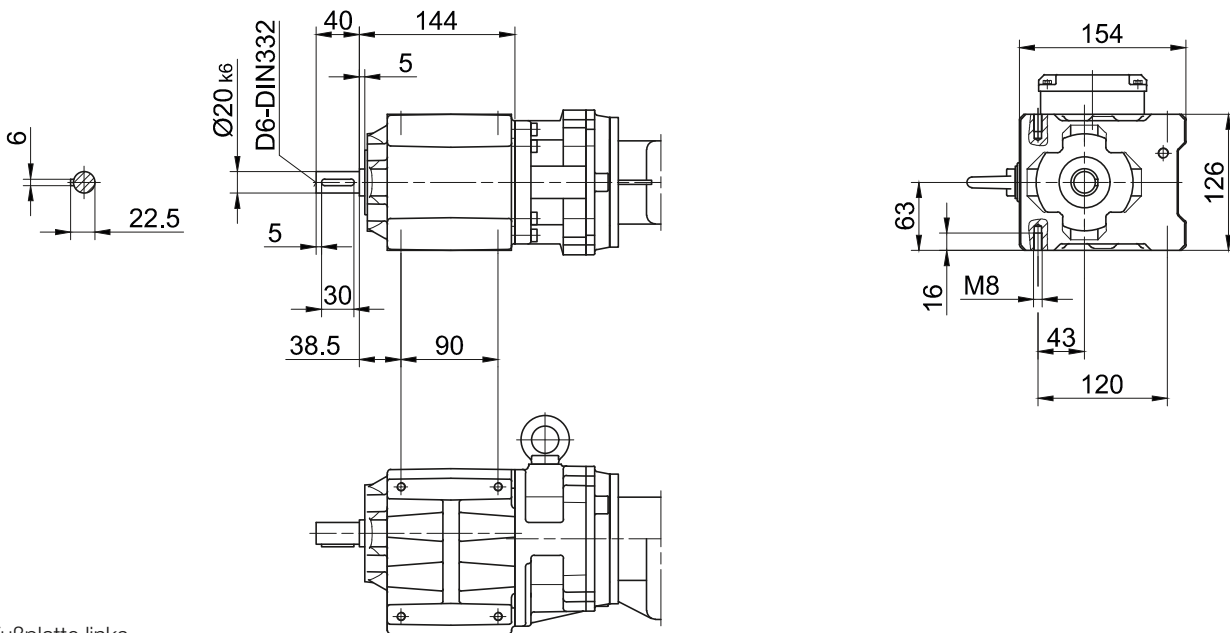
Flansch mit Gewindelöchern

Code -71/



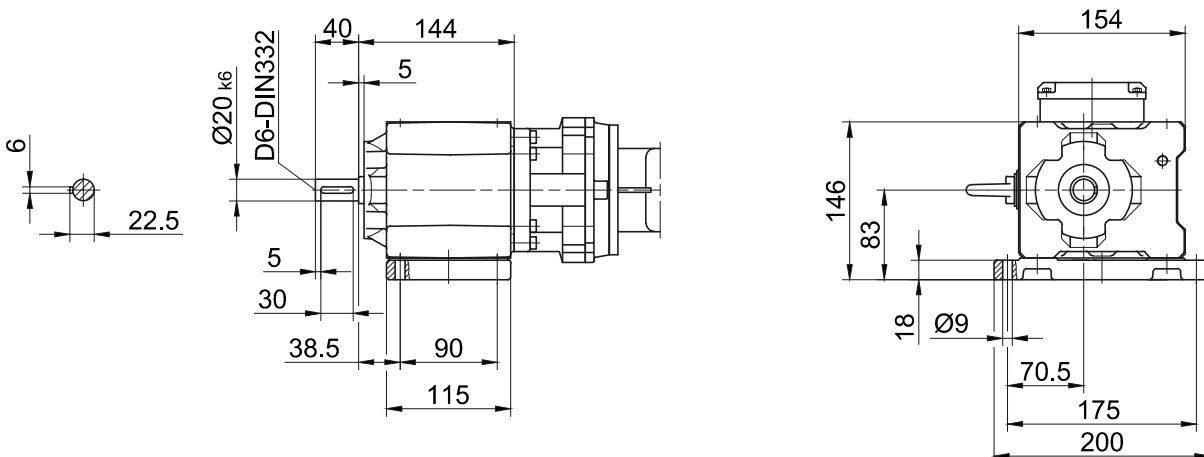
Fuß mit Gewindelöchern links und rechts

Code -61LR/



Fußplatte links

Code -91L/



Die tatsächliche Getriebeausführung kann von der gezeigten Geometrie abweichen. Generieren Sie antriebspezifische 3D- und 2D-Geometrien. unter [www.BauerCat.com](http://www.BauerCat.com).

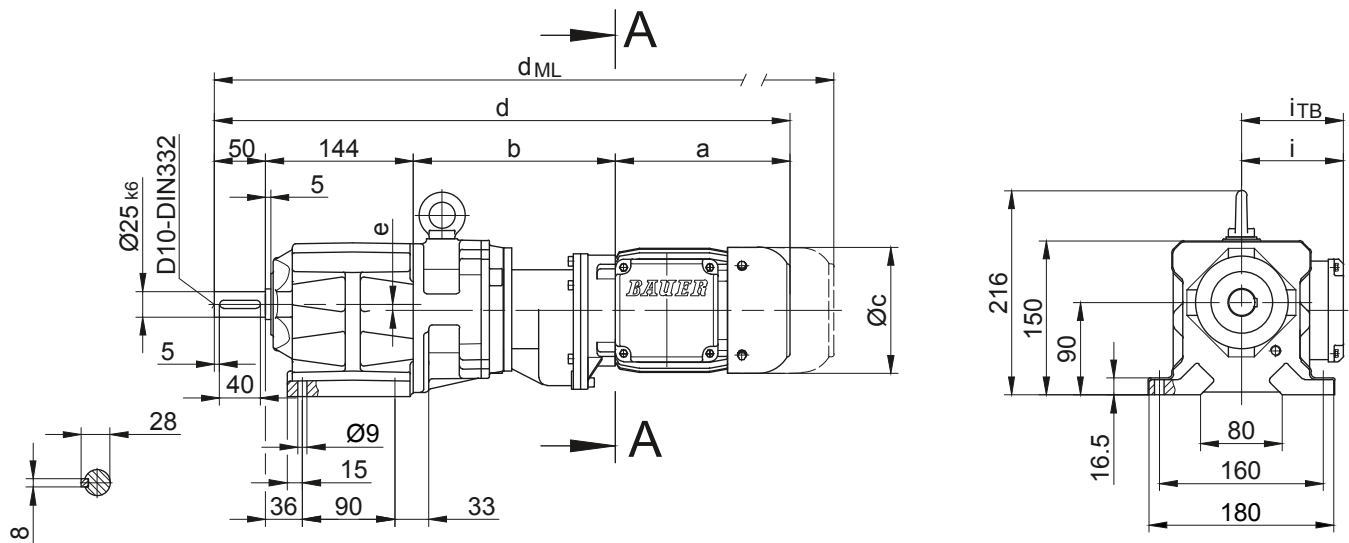
# Stirnrad-Getriebemotoren Reihe BG

## Maßbild Doppelgetriebe

### BG10XG06

Fußausführung mit Durchgangslöchern

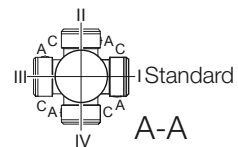
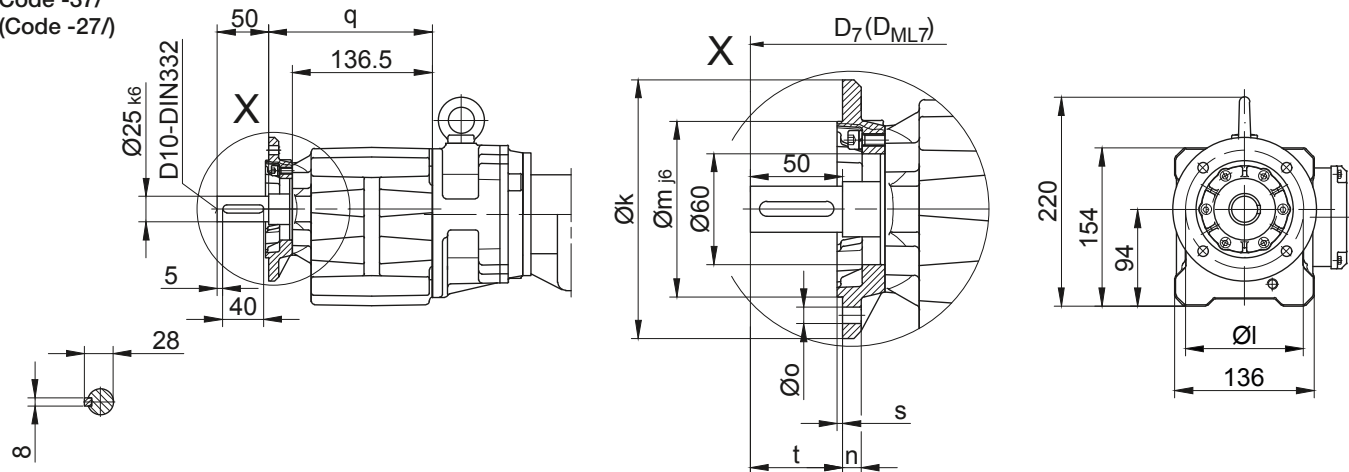
Code -11/



Flansch mit Durchgangslöchern

Code -37/

(Code -27/)



Flanschmaße											
Typ	Ausführung	k	l	m	n	o	q	s	t	D <sub>7</sub>	D <sub>ML7</sub>
BG10X..	Code -37V/	140	115	95	10	9	159,5	3	50	d+15,5	d <sub>ML</sub> +15,5
BG10X..	Code -27V/	120	100	80	8	6,6	154,5	3	55	d+15,5	d <sub>ML</sub> +15,5

Maße in Millimeter (mm)

Typ	a	b	c	d	i	Ausführung mit Motoranbauten				
						i <sub>TB</sub>	Bremse	Geber	Bremse mit Geber	Rücklaufsperre
							d <sub>ML</sub>	d <sub>ML</sub>	d <sub>ML</sub>	d <sub>ML</sub>
BG10XG06-../D04.A.	142,5	195	110,5	531,5	90	112	575	619	662,5	-
BG10XG06-../D..05.A.	170,5	197	123	561,5	101,5	117	603,5	664	701,5	-
BG10XG06-../D..06.A.	170,5	197	123	561,5	101,5	119	603,5	664	701,5	-
BG10XG06-../D..07.A.	190,5	197	123	581,5	101,5	119	623,5	684	721,5	-
BG10XG06-../D..08.A.	199,5	241	156	634,5	116	136,5	700,5	746,5	808	700,5
BG10XG06-../D..08.B.	229,5	241	156	664,5	116	136,5	730,5	776,5	837,5	730,5

Maße in Millimeter (mm)

Die tatsächliche Getriebeausführung kann von der gezeigten Geometrie abweichen. Generieren Sie antriebspezifische 3D- und 2D-Geometrien. unter [www.BauerCat.com](http://www.BauerCat.com).

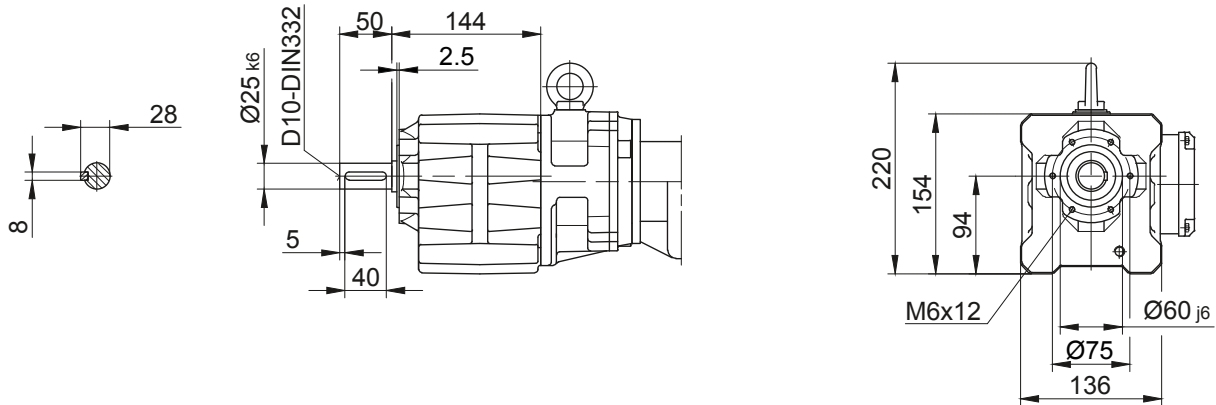
# Stirnrad-Getriebemotoren Reihe BG

## Maßbild Doppelgetriebe

### BG10XG06

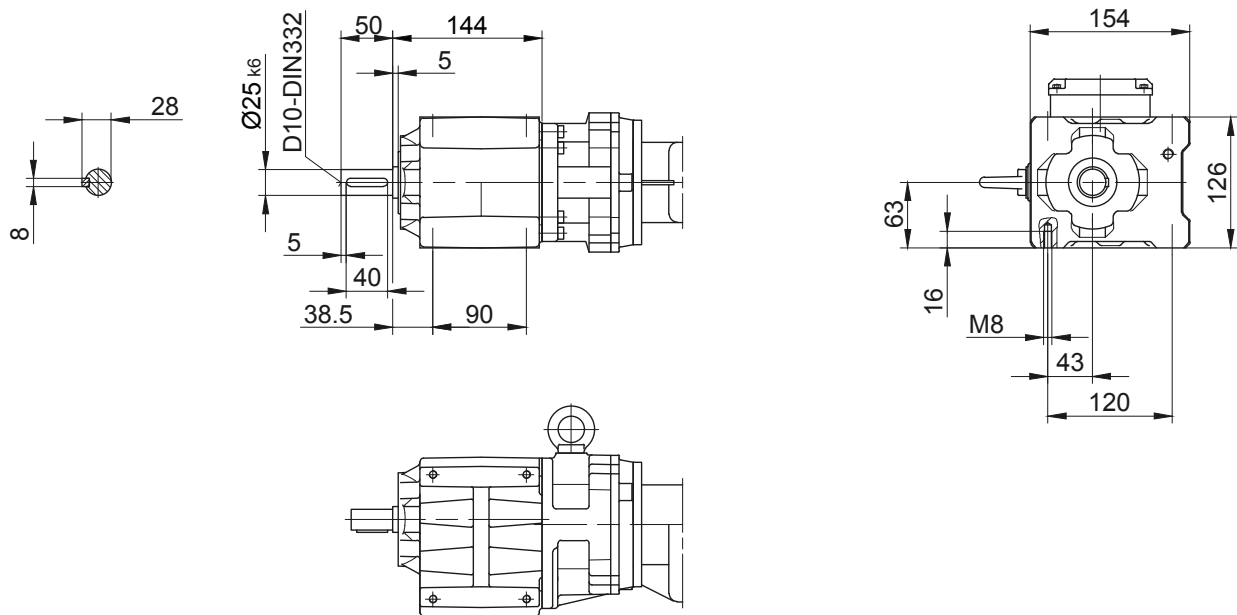
Flansch mit Gewindelöchern

Code -71/



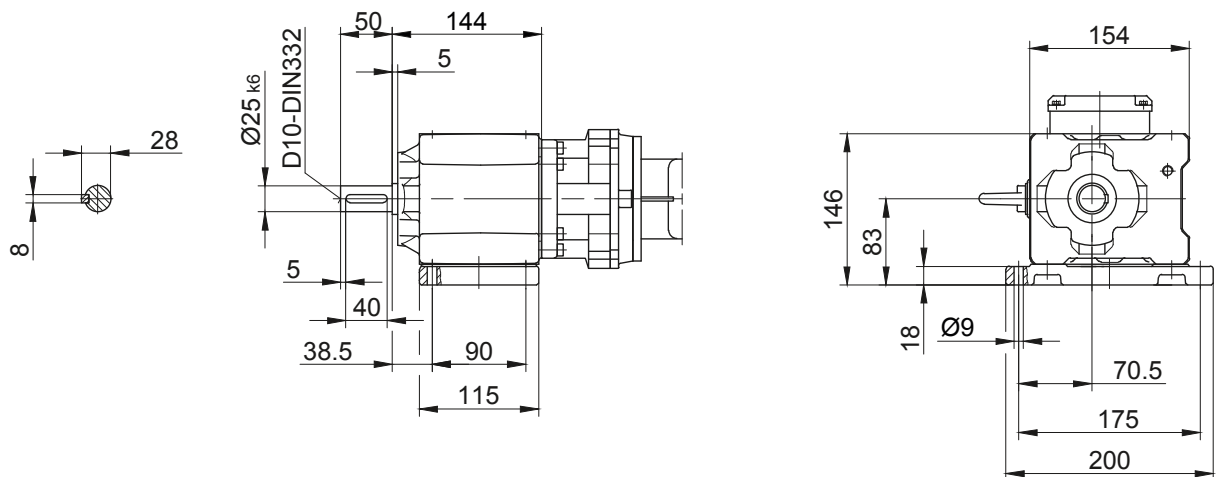
Fuß mit Gewindelöchern links und rechts

Code -61LR/



Fußplatte links

Code -91L/



Die tatsächliche Getriebeausführung kann von der gezeigten Geometrie abweichen. Generieren Sie antriebspezifische 3D- und 2D-Geometrien. unter [www.BauerCat.com](http://www.BauerCat.com).

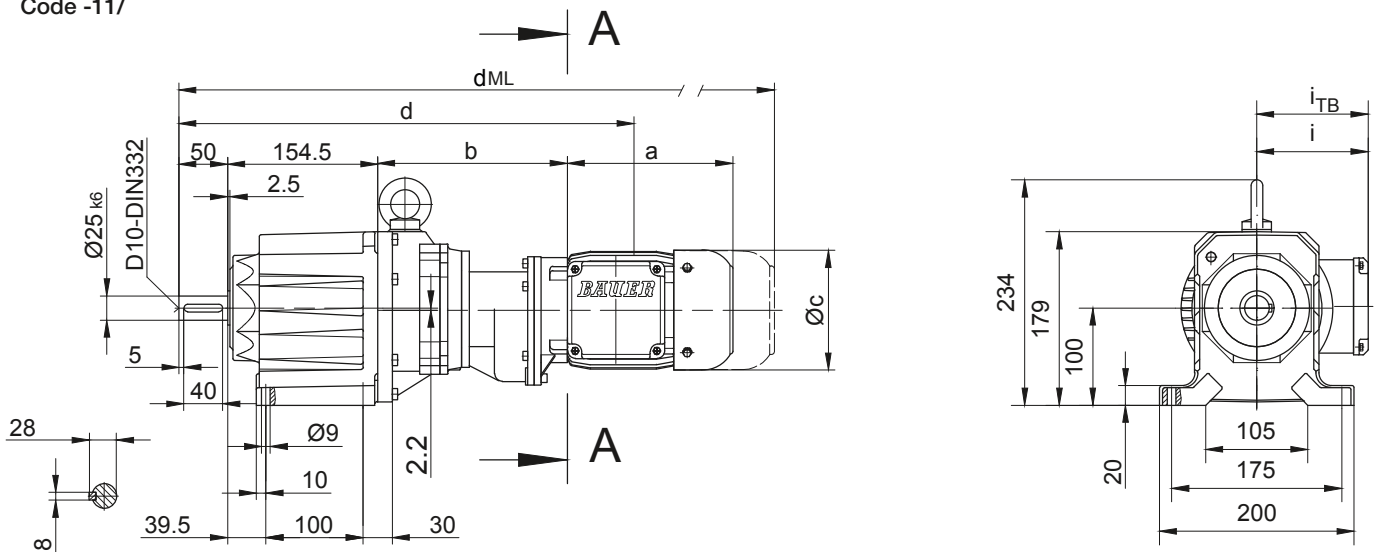
# Stirnrad-Getriebemotoren Reihe BG

## Maßbild Doppelgetriebe

### BG20G06

Fußausführung mit Durchgangslöchern

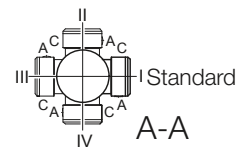
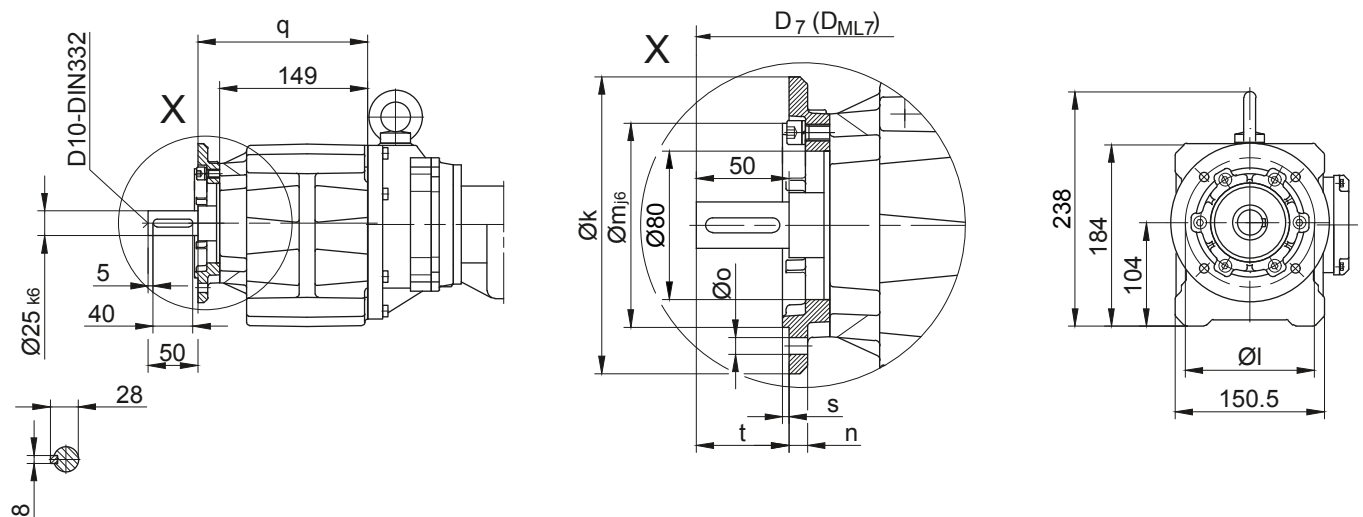
Code -11/



Flansch mit Durchgangslöchern

Code -37/

(Code -47/)



Flanschmaße											
Typ	Ausführung	k	l	m	n	o	q	s	t	D <sub>7</sub>	D <sub>M<sub>L</sub>7</sub>
BG20..	Code -37V/	160	130	110	10	9	171	3,5	50	d+16,5	d <sub>ML</sub> +16,5
BG20..	Code -47V/	200	165	130	12	11	178	3,5	43	d+16,5	d <sub>ML</sub> +16,5

Maße in Millimeter (mm)

Typ	a	b	c	d	i	Ausführung mit Motoranbauten				
						i <sub>TB</sub>	Bremse	Geber	Bremse mit Geber	Rücklaufsperr
							d <sub>ML</sub>	d <sub>ML</sub>	d <sub>ML</sub>	d <sub>ML</sub>
BG20G06-../D04.A.	142,5	193	110,5	540	90	112	583,5	627,5	671	-
BG20G06-../D..05.A.	170,5	195	123	570	101,5	117	612	672,5	710	-
BG20G06-../D..06.A.	170,5	195	123	570	101,5	119	612	672,5	710	-
BG20G06-../D..07.A.	190,5	195	123	590	101,5	119	632	692,5	730	-
BG20G06-../D..08.A.	199,5	239	156	643	116	136,5	709	755	816,5	709
BG20G06-../D..08.B.	229,5	239	156	673	116	136,5	739	785	846	739

Maße in Millimeter (mm)

Die tatsächliche Getriebeausführung kann von der gezeigten Geometrie abweichen. Generieren Sie antriebspezifische 3D- und 2D-Geometrien. unter [www.BauerCat.com](http://www.BauerCat.com).

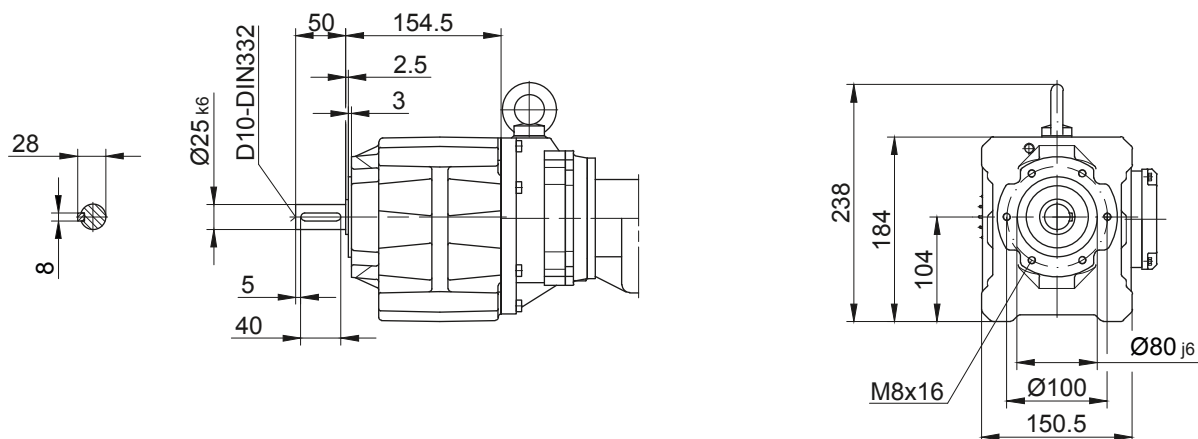
# Stirrad-Getriebemotoren Reihe BG

## Maßbild Doppelgetriebe

### BG20G06

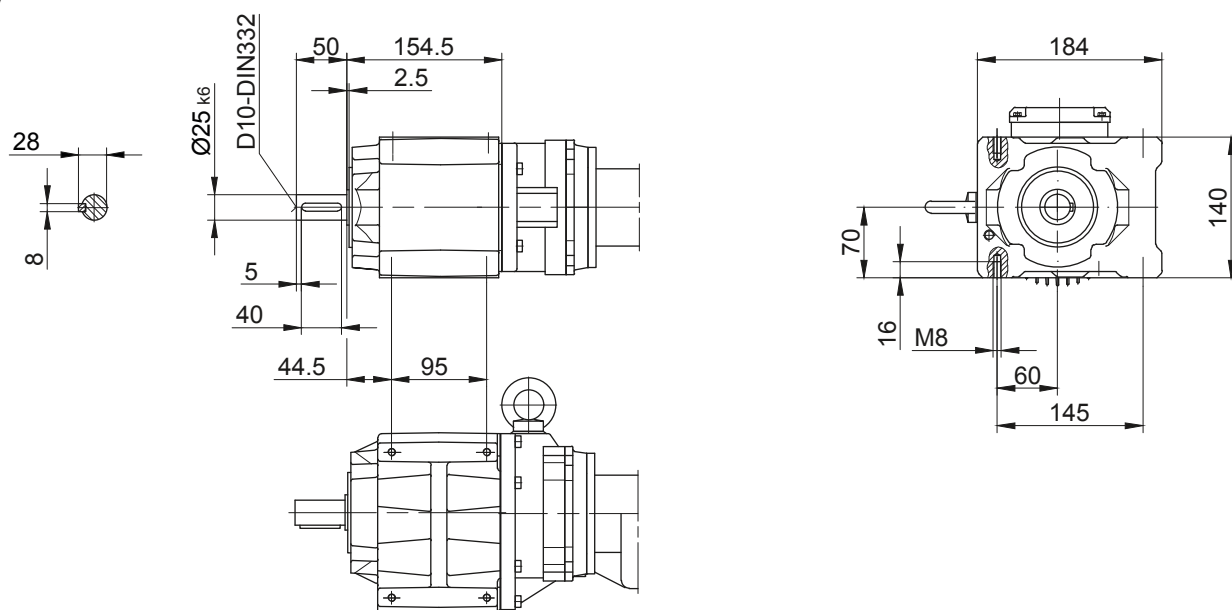
Flansch mit Gewindelöchern

Code -71/



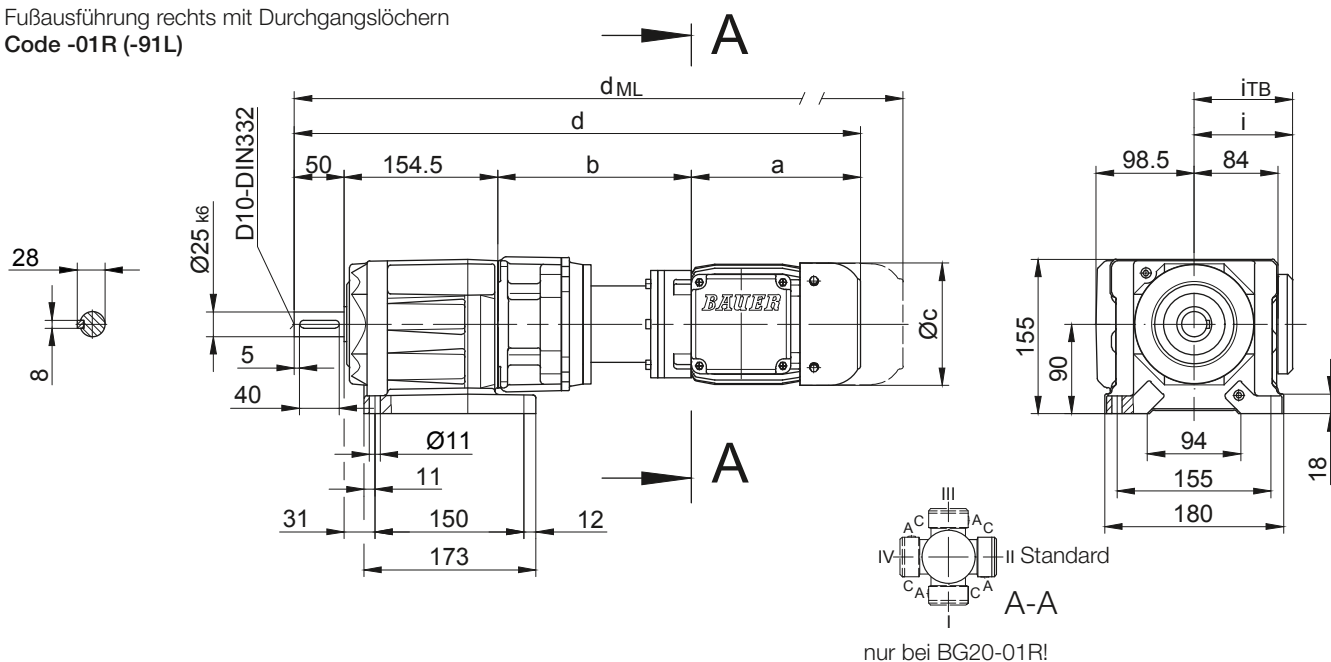
Fuß mit Gewindelöchern links und rechts

Code -61LR/



Fußausführung rechts mit Durchgangslöchern

Code -01R (-91L)



10

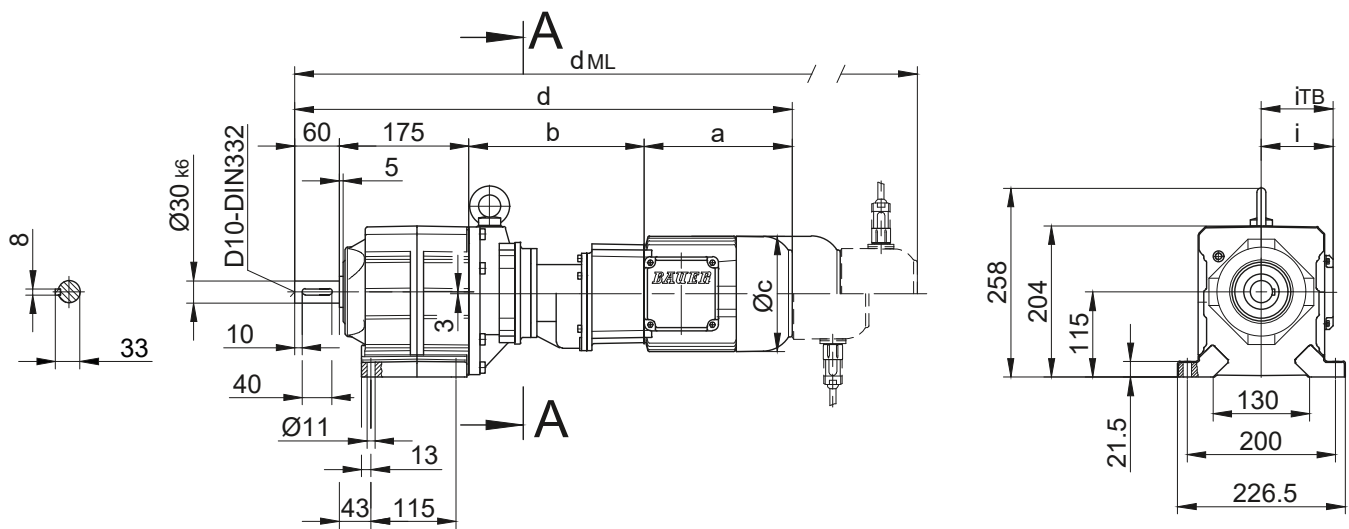
# Stirnrad-Getriebemotoren Reihe BG

## Maßbild Doppelgetriebe

### BG30G06

Fußausführung mit Durchgangslöchern

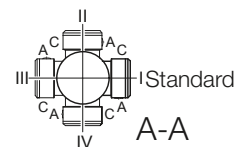
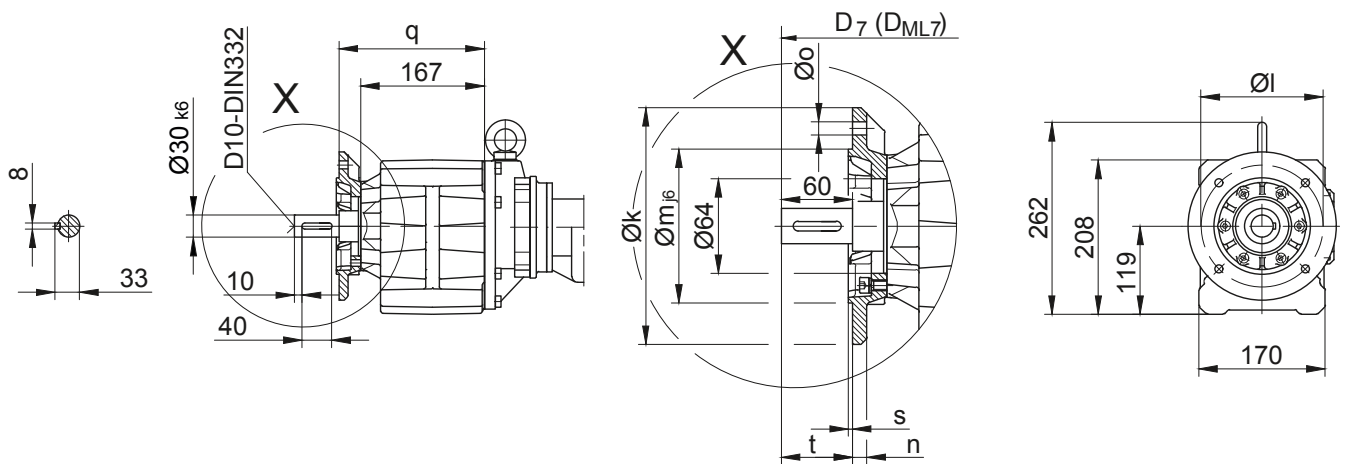
Code -11/



Flansch mit Durchgangslöchern

Code -37/

(Code -27/)



Typ	Ausführung	k	l	m	n	o	q	s	t	D <sub>7</sub>	D <sub>ML7</sub>
BG30..	Code -37/	200	165	130	12	11	196	3,5	60	d+21	d <sub>ML</sub> +21
BG30..	Code -27/	160	130	110	10	9	189	3,5	67	d+21	d <sub>ML</sub> +21

Maße in Millimeter (mm)

Typ	a	b	c	d	i	Ausführung mit Motoranbauten				
						i <sub>TB</sub>	Bremse	Geber	Bremse mit Geber	Rücklaufsperre
							d <sub>ML</sub>	d <sub>ML</sub>	d <sub>ML</sub>	d <sub>ML</sub>
BG30G06-../D04.A.	142,5	191	110,5	568,5	90	112	612	656	699,5	-
BG30G06-../D..05.A.	170,5	193	123	598,5	101,5	117	640,5	701	738,5	-
BG30G06-../D..06.A.	170,5	193	123	598,5	101,5	119	640,5	701	738,5	-
BG30G06-../D..07.A.	190,5	193	123	618,5	101,5	119	660,5	721	758,5	-
BG30G06-../D..08.A.	199,5	237	156	671,5	116	136,5	737,5	783,5	845	737,5
BG30G06-../D..08.B.	229,5	237	156	701,5	116	136,5	767,5	813,5	874,5	767,5

Maße in Millimeter (mm)

Die tatsächliche Getriebeausführung kann von der gezeigten Geometrie abweichen. Generieren Sie antriebspezifische 3D- und 2D-Geometrien. unter [www.BauerCat.com](http://www.BauerCat.com).

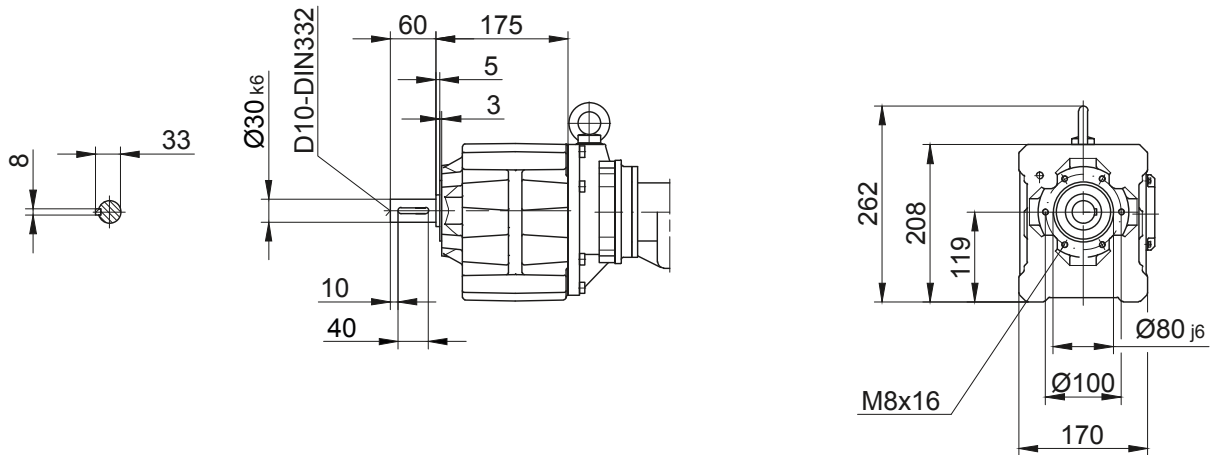
# Stirnrad-Getriebemotoren Reihe BG

## Maßbild Doppelgetriebe

### BG30G06

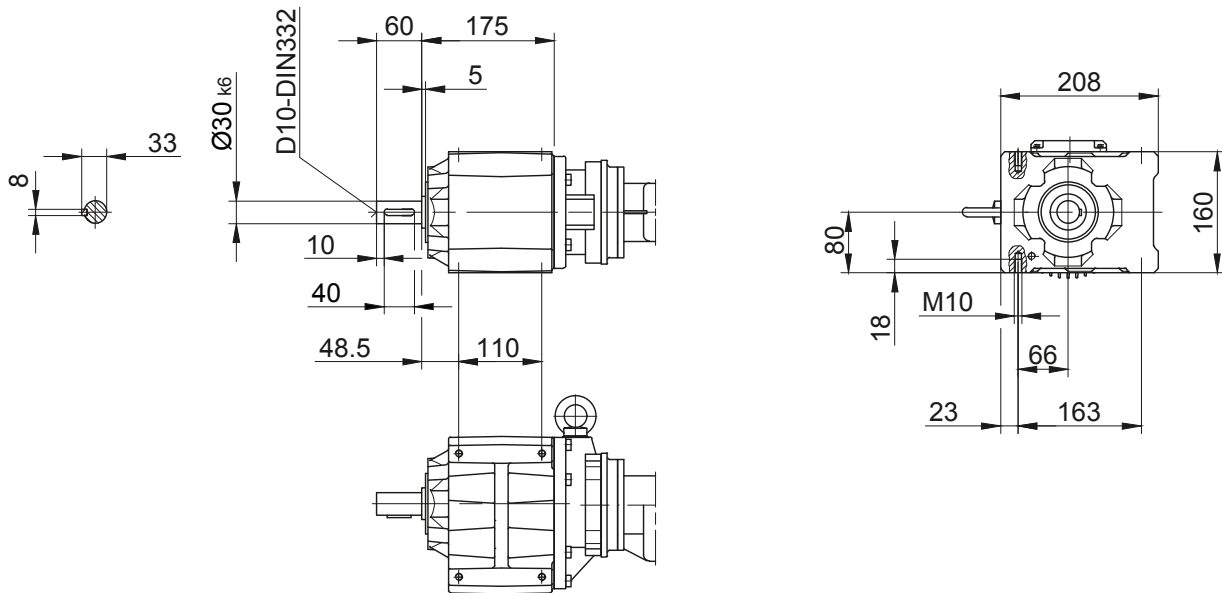
Flansch mit Gewindelöchern

Code -71/



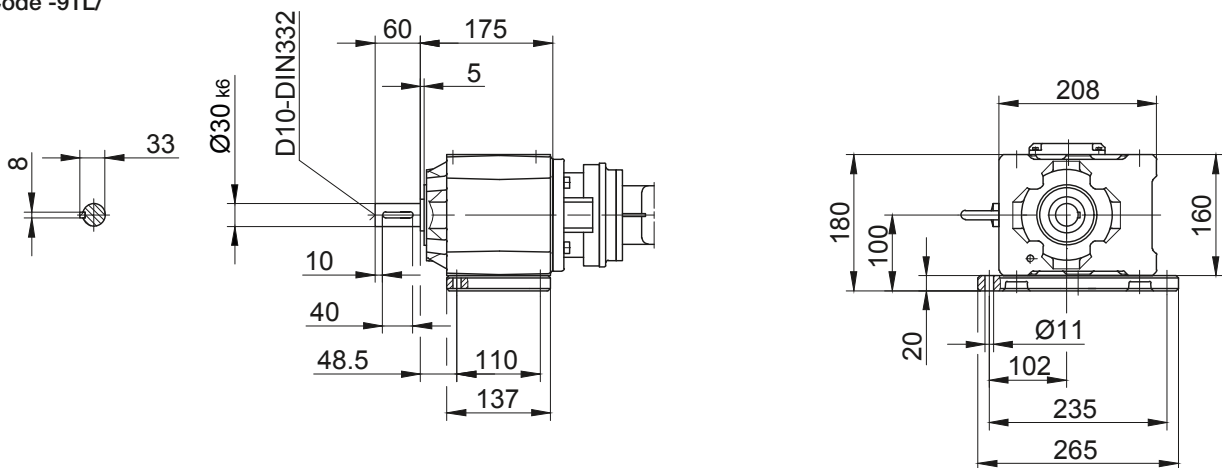
Fuß mit Gewindelöchern links und rechts

Code -61LR/



Fußplatte links

Code -91L/



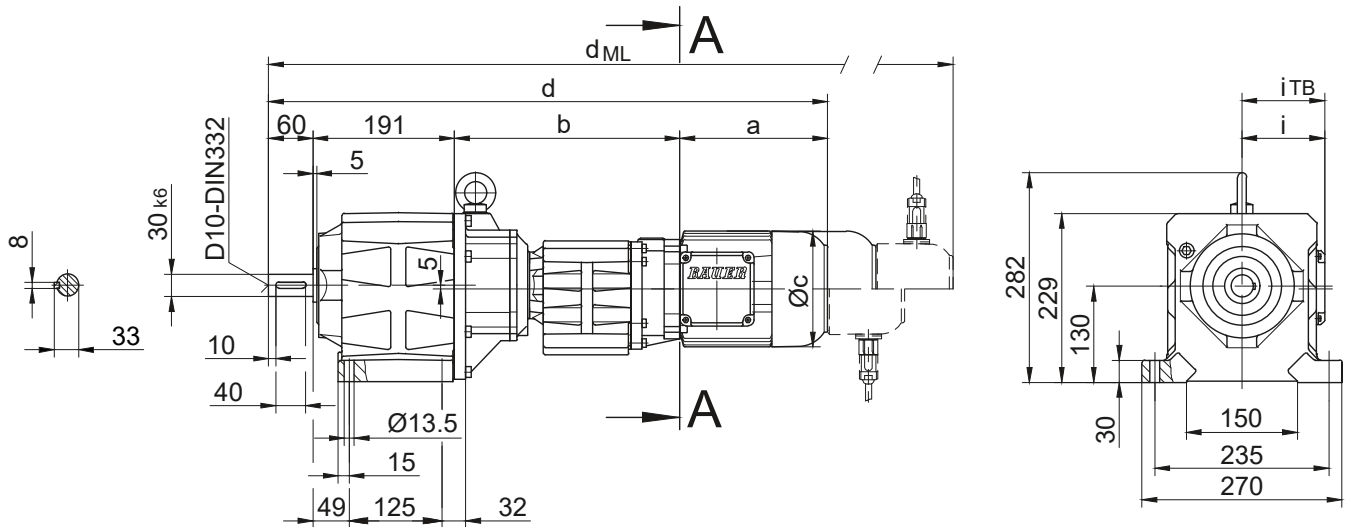
# Stirnrad-Getriebemotoren Reihe BG

## Maßbild Doppelgetriebe

### BG40G10

Fußausführung mit Durchgangslöchern

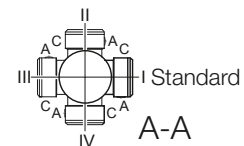
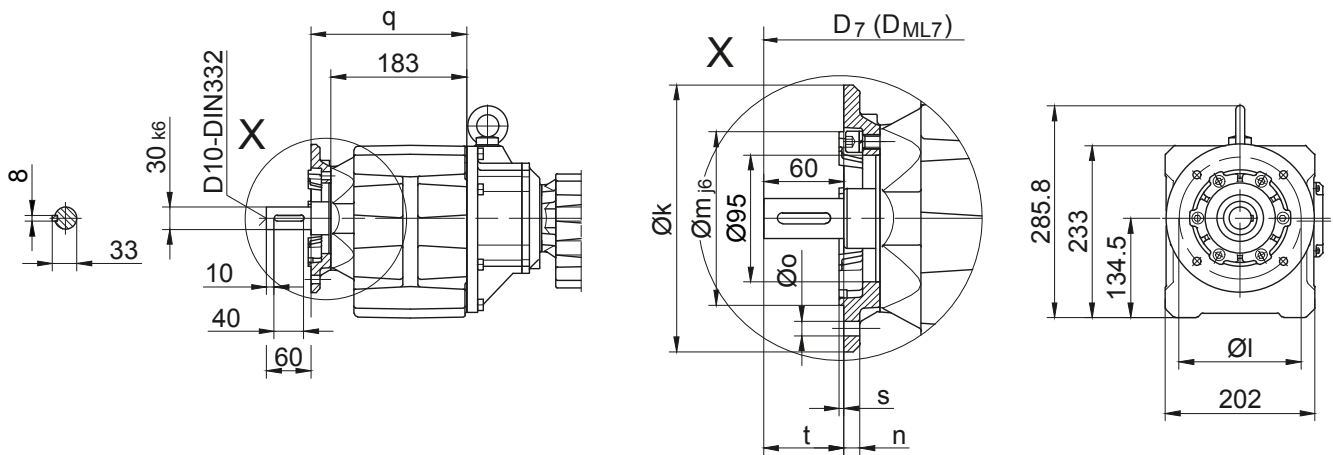
Code -11/



Flansch mit Durchgangslöchern

Code -37/

(Code -47/)



Flanschmaße												
Typ	Ausführung	k	l	m	n	o	q	s	t	D <sub>7</sub>	D <sub>ML7</sub>	
BG40..	Code -37/	200	165	130	12	11	210	3,5	60	d+19	d <sub>ML</sub> +19	
BG40..	Code -47/	250	215	180	16	13,5	219	4	51	d+19	d <sub>ML</sub> +19	

Maße in Millimeter (mm)

Typ	a	b	c	d	i	Ausführung mit Motoranbauten				
						i <sub>TB</sub>	Bremse	Geber	Bremse mit Geber	Rücklaufsperre
							d <sub>ML</sub>	d <sub>ML</sub>	d <sub>ML</sub>	d <sub>ML</sub>
BG40G10-../D..05.A.	170,5	300	123	721,5	101,5	117	763,5	824	861,5	-
BG40G10-../D..06.A.	170,5	300	123	721,5	101,5	119	763,5	824	861,5	-
BG40G10-../D..07.A.	190,5	300	123	741,5	101,5	119	783,5	844	881,5	-
BG40G10-../D..08.A.	199,5	304	156	754,5	116	136,5	820,5	866,5	928	820,5
BG40G10-../D..08.B.	229,5	304	156	784,5	116	136,5	850,5	896,5	957,5	850,5
BG40G10-../D..09.A.	250,5	318,5	176	820	125,5	157	913	927,5	1017	913
BG40G10-../D..09.B.	308,5	318,5	176	878	125,5	157	971	985	1075	971

Maße in Millimeter (mm)

Die tatsächliche Getriebeausführung kann von der gezeigten Geometrie abweichen. Generieren Sie antriebspezifische 3D- und 2D-Geometrien. unter [www.BauerCat.com](http://www.BauerCat.com).



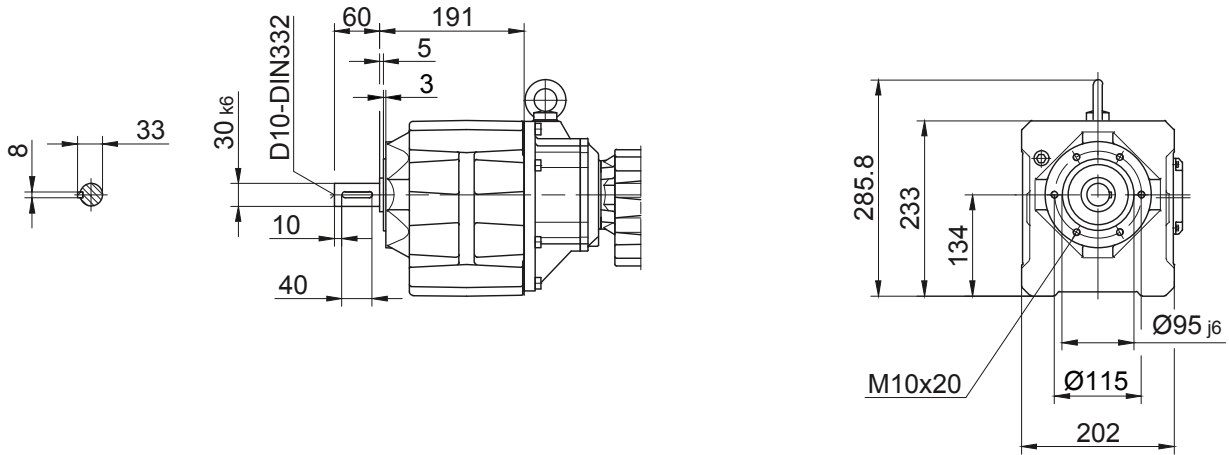
# Stirnrad-Getriebemotoren Reihe BG

## Maßbild Doppelgetriebe

### BG40G10

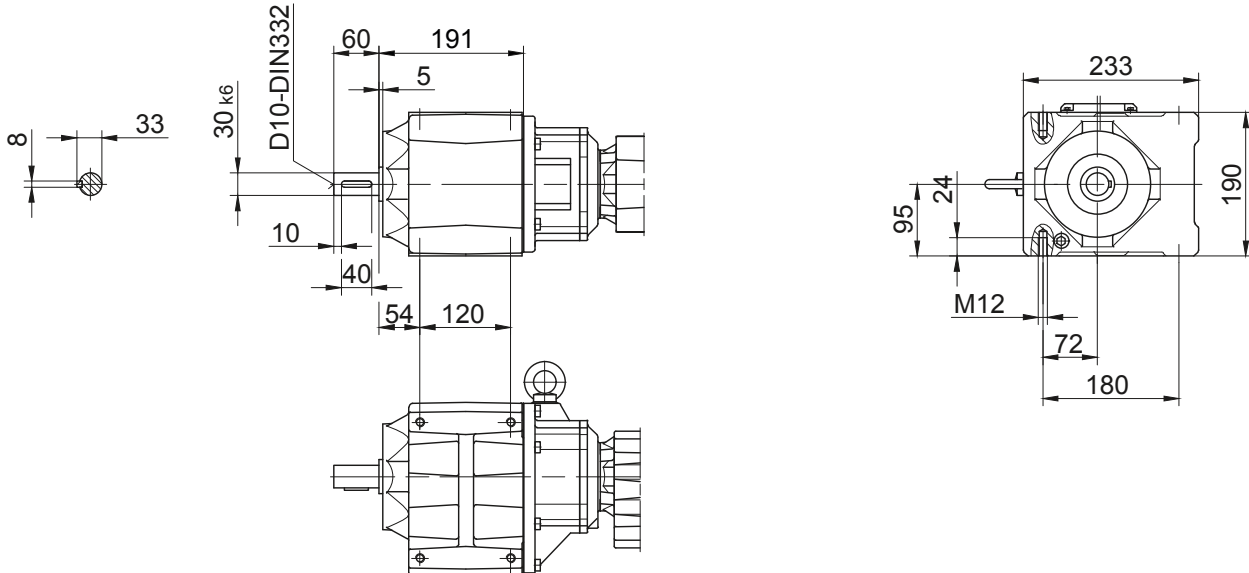
Flansch mit Gewindelöchern

Code -71/



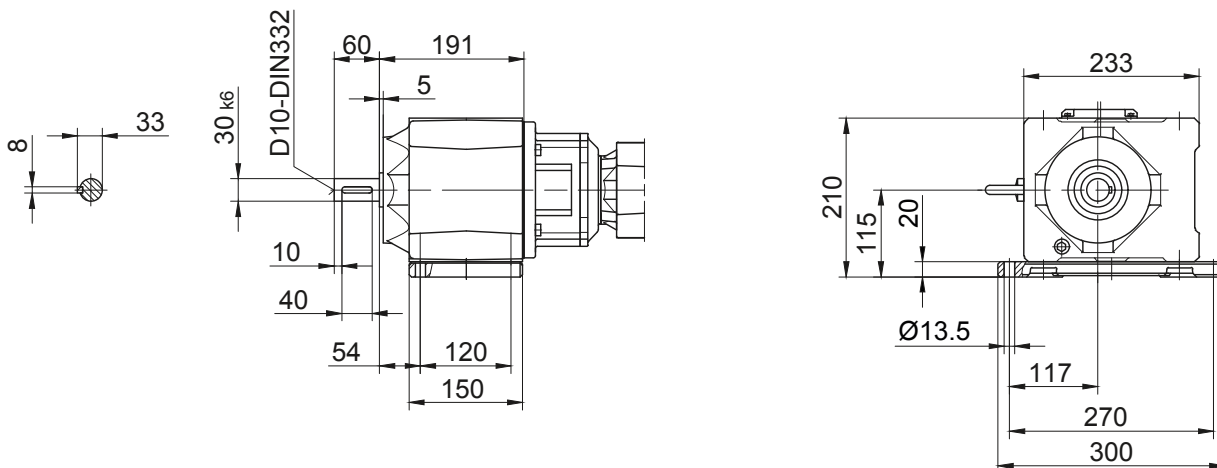
Fuß mit Gewindelöchern links und rechts

Code -61LR/



Fußplatte links

Code -91L/



Die tatsächliche Getriebeausführung kann von der gezeigten Geometrie abweichen. Generieren Sie antriebspezifische 3D- und 2D-Geometrien. unter [www.BauerCat.com](http://www.BauerCat.com).

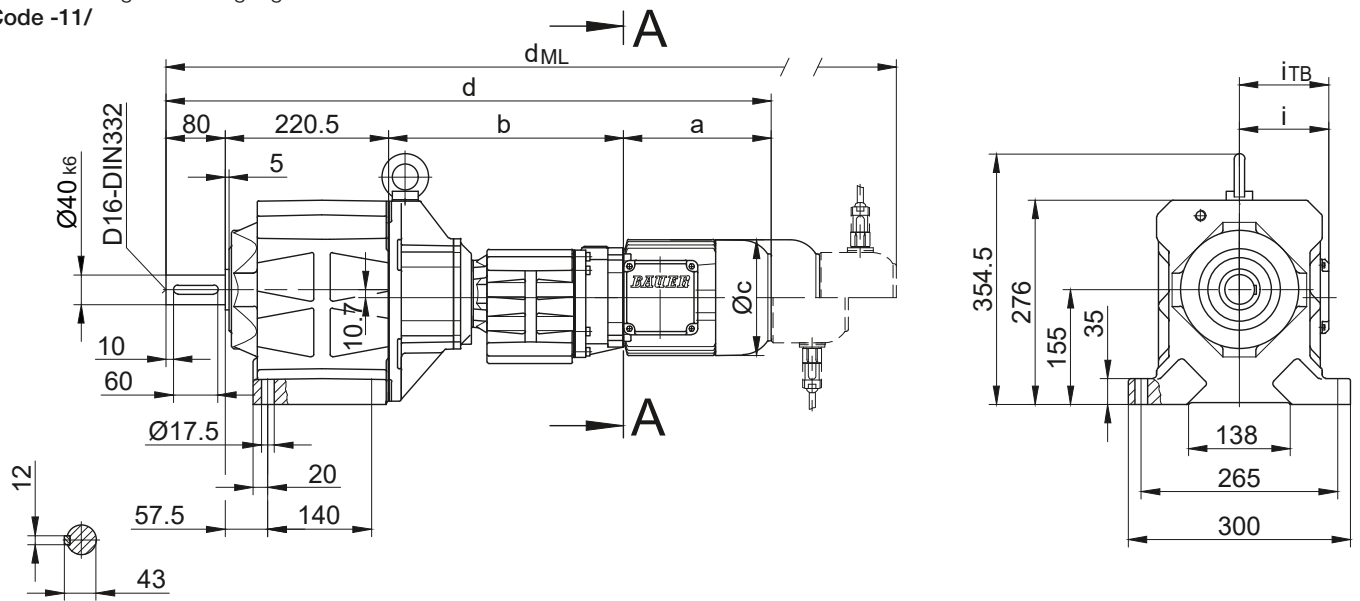
# Stirrad-Getriebemotoren Reihe BG

## Maßbild Doppelgetriebe

### BG50G10

Fußausführung mit Durchgangslöchern

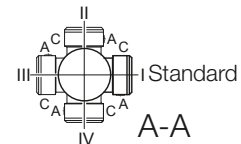
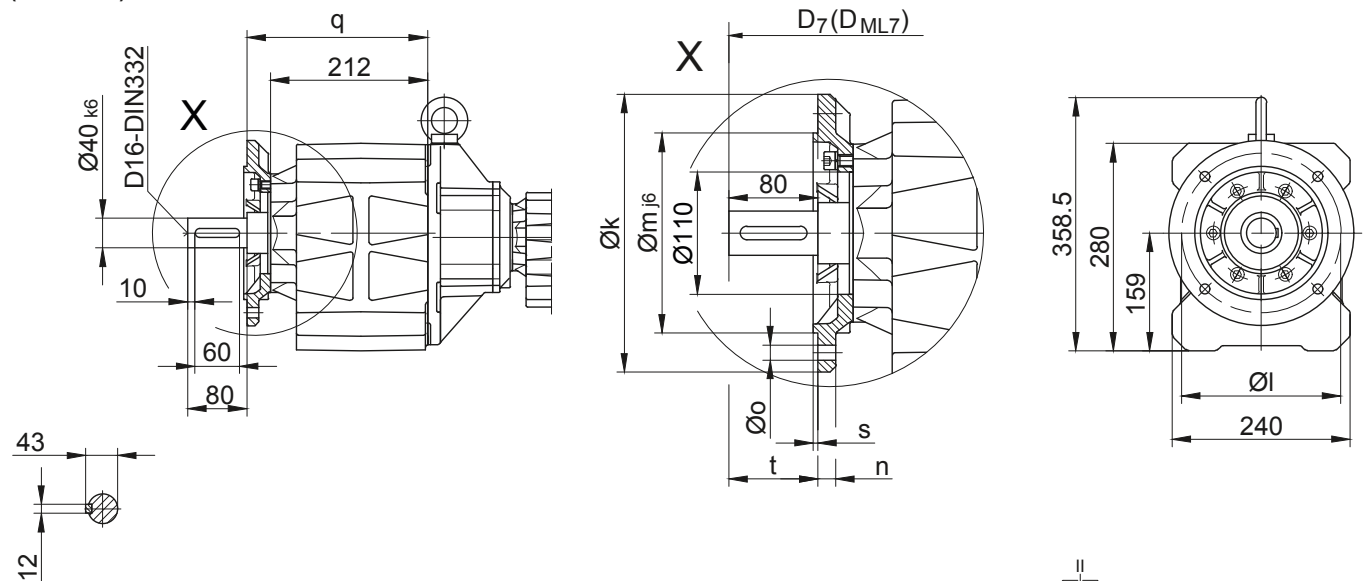
Code -11/



Flansch mit Durchgangslöchern

Code -37/

(Code -27/)



Flanschmaße											
Typ	Ausführung	k	l	m	n	o	q	s	t	D <sub>7</sub>	D <sub>ML7</sub>
BG50..	Code -37/	250	215	180	16	13,5	244	4	80	d+23,5	d <sub>ML</sub> +23,5
BG50..	Code -27/	200	165	130	12	11	241	3,5	83	d+23,5	d <sub>ML</sub> +23,5

Maße in Millimeter (mm)

Typ	a	b	c	d	i	Ausführung mit Motoranbauten				
						i <sub>TB</sub>	Bremse	Geber	Bremse mit Geber	Rücklaufsperre
							d <sub>ML</sub>	d <sub>ML</sub>	d <sub>ML</sub>	
BG50G10-../D..05.A.	170,5	313	123	784	101,5	117	826	886,5	924	-
BG50G10-../D..06.A.	170,5	313	123	784	101,5	119	826	886,5	924	-
BG50G10-../D..07.A.	190,5	313	123	804	101,5	119	846	906,5	944	-
BG50G10-../D..08.A.	199,5	317	156	817	116	136,5	883	929	990,5	883
BG50G10-../D..08.B.	229,5	317	156	847	116	136,5	913	959	1020	913
BG50G10-../D..09.A.	250,5	331,5	176	882,5	125,5	157	975,5	990	1079,5	975,5
BG50G10-../D..09.B.	308,5	331,5	176	940,5	125,5	157	1033,5	1047,5	1137,5	1033,5

Maße in Millimeter (mm)

Die tatsächliche Getriebeausführung kann von der gezeigten Geometrie abweichen. Generieren Sie antriebspezifische 3D- und 2D-Geometrien. unter [www.BauerCat.com](http://www.BauerCat.com).

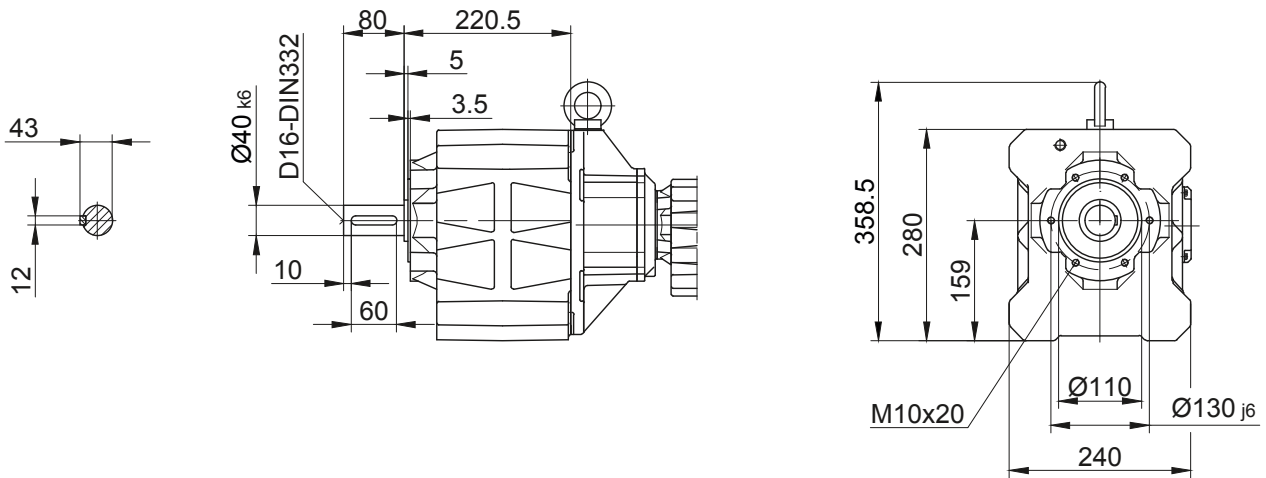
# Stirnrad-Getriebemotoren Reihe BG

## Maßbild Doppelgetriebe

### BG50G10

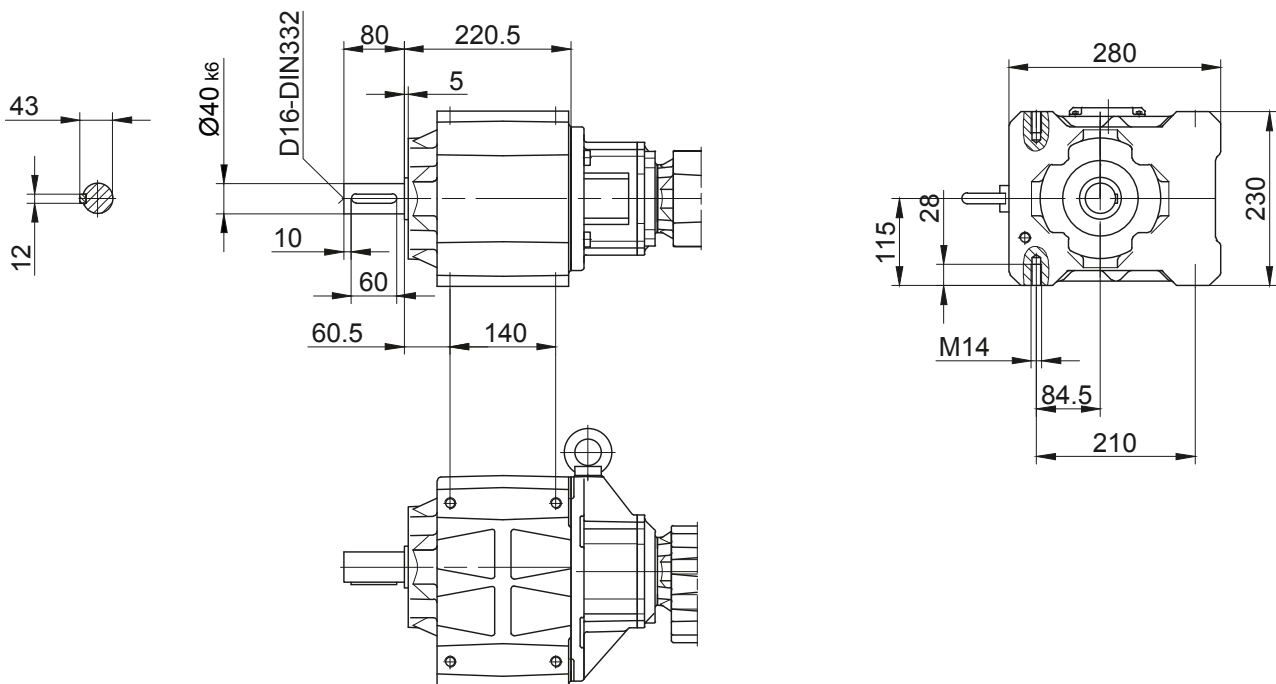
Flansch mit Gewindelöchern

Code -71/



Fuß mit Gewindelöchern links und rechts

Code -61LR/



10

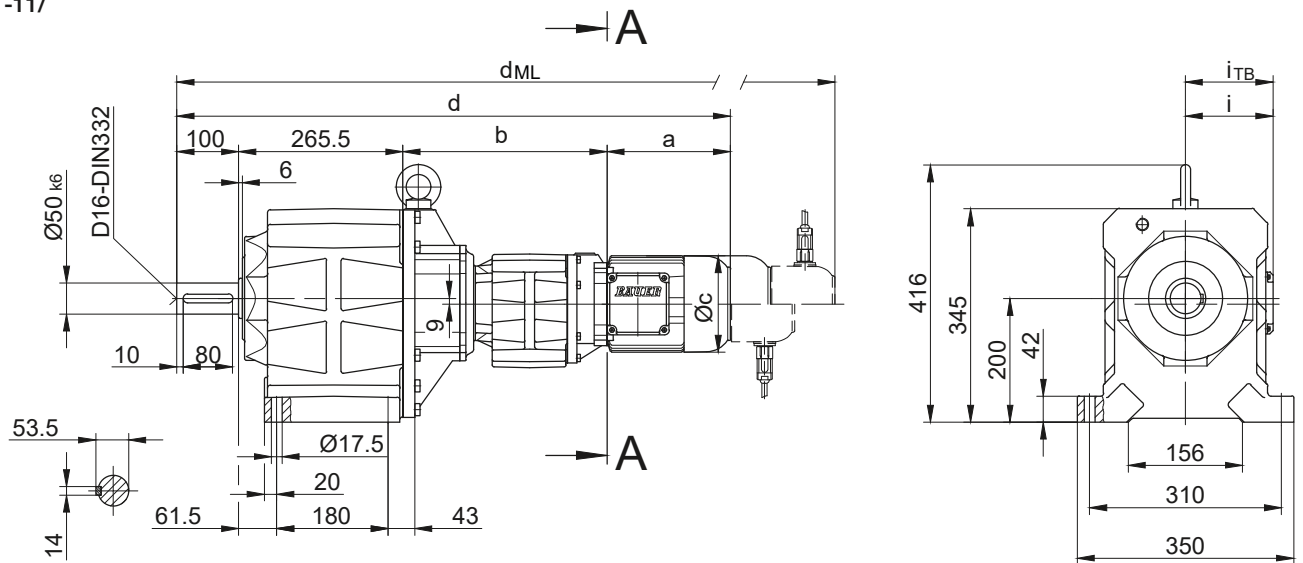
# Stirnrad-Getriebemotoren Reihe BG

## Maßbild Doppelgetriebe

### BG60G20

Fußausführung mit Durchgangslöchern

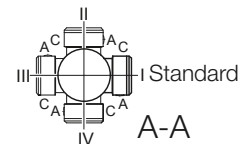
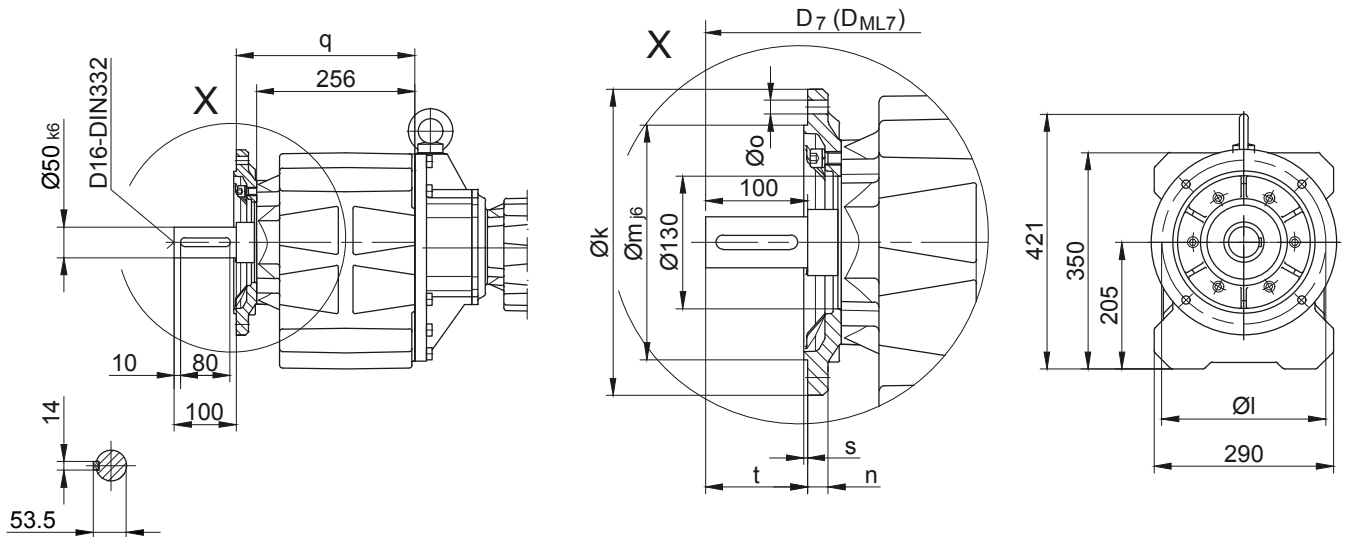
Code -11/



Flansch mit Durchgangslöchern

Code -37/

(Code -27/)



Flanschmaße												
Typ	Ausführung	k	l	m	n	o	q	s	t	D <sub>7</sub>	D <sub>M<sub>L</sub>7</sub>	
BG60..	Code -37/	300	265	230	20	13,5	289	4	100	d+23,5	d <sub>M<sub>L</sub>7</sub> +23,5	
BG60..	Code -27/	250	215	180	16	13,5	286	4	103	d+23,5	d <sub>M<sub>L</sub>7</sub> +23,5	

Maße in Millimeter (mm)

Typ	a	b	c	d	i	Ausführung mit Motoranbauten				
						i <sub>TB</sub>	Bremse	Geber	Bremse mit Geber	Rücklaufsperr
							d <sub>M<sub>L</sub></sub>	d <sub>M<sub>L</sub></sub>	d <sub>M<sub>L</sub></sub>	d <sub>M<sub>L</sub></sub>
BG60G20-../D..05.A.	170,5	326	123	862	101,5	117	904	964,5	1002	-
BG60G20-../D..06.A.	170,5	326	123	862	101,5	119	904	964,5	1002	-
BG60G20-../D..07.A.	190,5	326	123	882	101,5	119	924	984,5	1022	-
BG60G20-../D..08.A.	199,5	330	156	895	116	136,5	961	1007	1068,5	961
BG60G20-../D..08.B.	229,5	330	156	925	116	136,5	991	1037	1098	991
BG60G20-../D..09.A.	250,5	344,5	176	960,5	125,5	157	1053,5	1068	1157,5	1053,5
BG60G20-../D..09.B.	308,5	344,5	176	1018,5	125,5	157	1111,5	1125,5	1215,5	1111,5

Maße in Millimeter (mm)

Die tatsächliche Getriebeausführung kann von der gezeigten Geometrie abweichen. Generieren Sie antriebspezifische 3D- und 2D-Geometrien. unter [www.BauerCat.com](http://www.BauerCat.com).

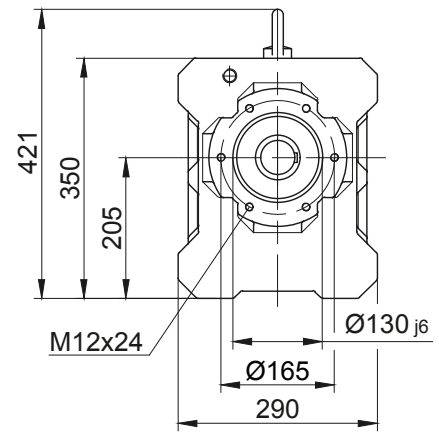
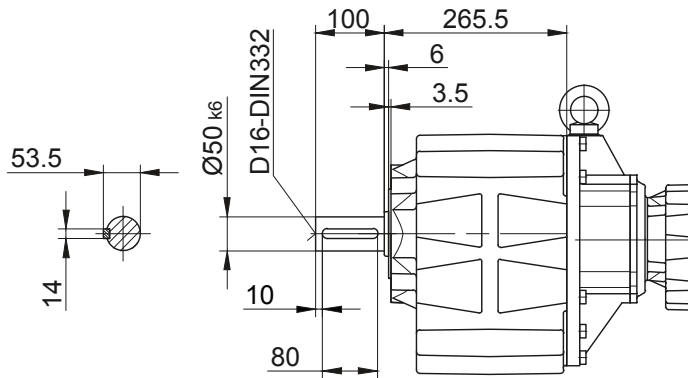
# Stirnrad-Getriebemotoren Reihe BG

## Maßbild Doppelgetriebe

### BG60G20

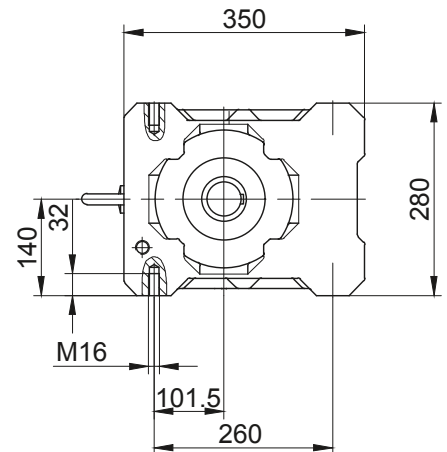
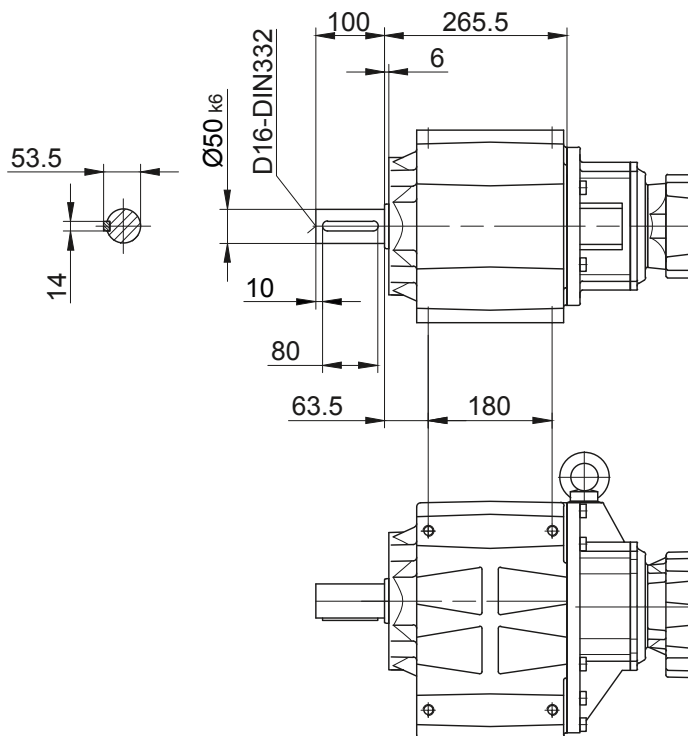
Flansch mit Gewindelöchern

Code -71/



Fuß mit Gewindelöchern links und rechts

Code -61LR/



10

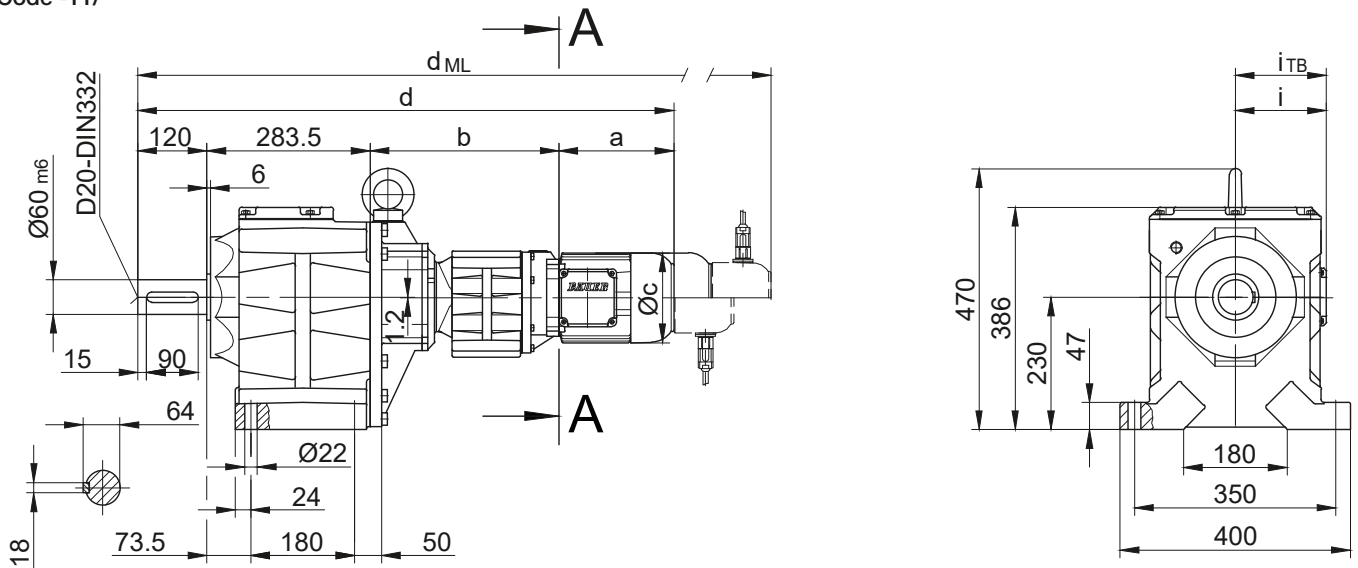
# Stirrad-Getriebemotoren Reihe BG

## Maßbild Doppelgetriebe

### BG70G20

Fußausführung mit Durchgangslöchern

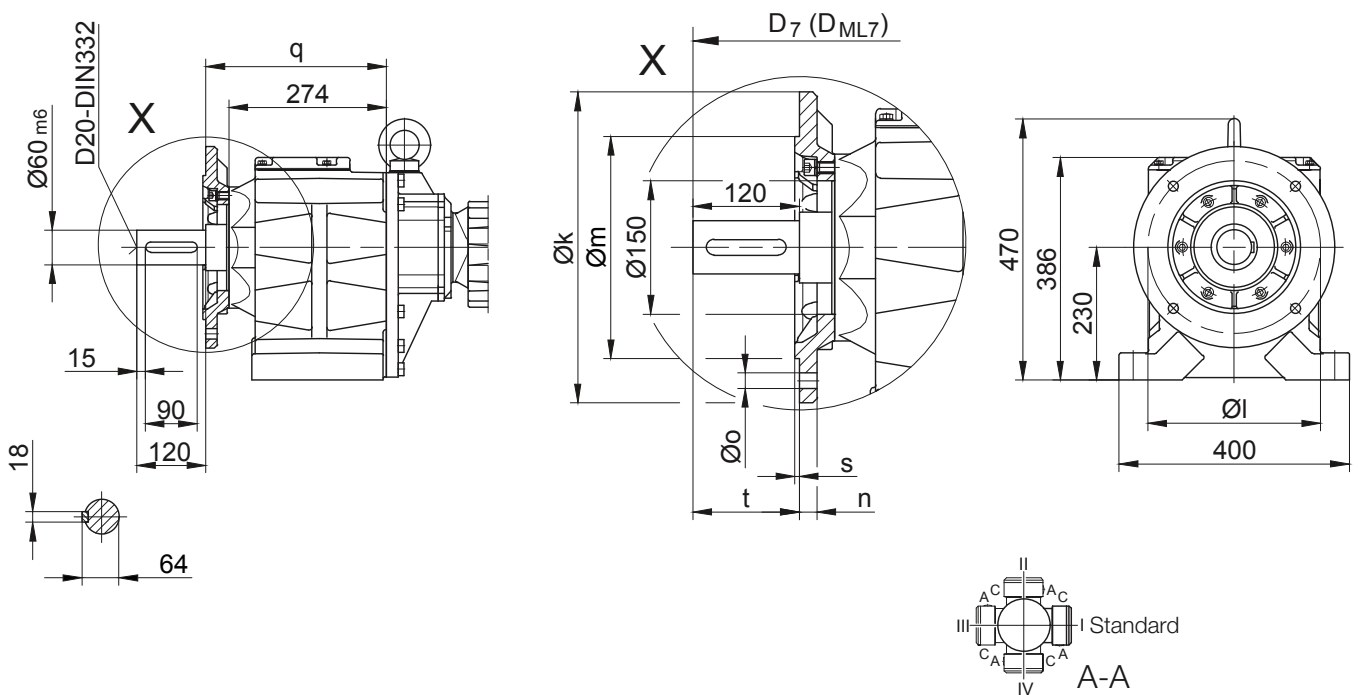
Code -11/



Flansch mit Durchgangslöchern

Code -37/

(Code -27/)



### Flanschmaße

Typ	Ausführung	k	l	m	n	o	q	s	t	D <sub>7</sub>	D <sub>ML7</sub>
BG70..	Code -37/	350	300	250	20	17,5	314	5	120	d+30,5	d <sub>ML</sub> +30,5
BG70..	Code -27/	300	265	230	20	13,5	322	4	112	d+30,5	d <sub>ML</sub> +30,5

Maße in Millimeter (mm)

Typ	a	b	c	d	i	Ausführung mit Motoranbauten				
						i <sub>TB</sub>	Bremse	Geber	Bremse mit Geber	Rücklaufsperre
							d <sub>ML</sub>	d <sub>ML</sub>	d <sub>ML</sub>	d <sub>ML</sub>
BG70G20-../D..05.A.	170,5	324	123	898	101,5	117	940	1000,5	1038	-
BG70G20-../D..06.A.	170,5	324	123	898	101,5	119	940	1000,5	1038	-
BG70G20-../D..07.A.	190,5	324	123	918	101,5	119	960	1020,5	1058	-
BG70G20-../D..08.A.	199,5	328	156	931	116	136,5	997	1043	1104,5	997
BG70G20-../D..08.B.	229,5	328	156	961	116	136,5	1027	1073	1134	1027
BG70G20-../D..09.A.	250,5	342,5	176	996,5	125,5	157	1089,5	1104	1193,5	1089,5
BG70G20-../D..09.B.	308,5	342,5	176	1054,5	125,5	157	1147,5	1161,5	1251,5	1147,5

Maße in Millimeter (mm)

Die tatsächliche Getriebeausführung kann von der gezeigten Geometrie abweichen. Generieren Sie antriebspezifische 3D- und 2D-Geometrien. unter [www.BauerCat.com](http://www.BauerCat.com).

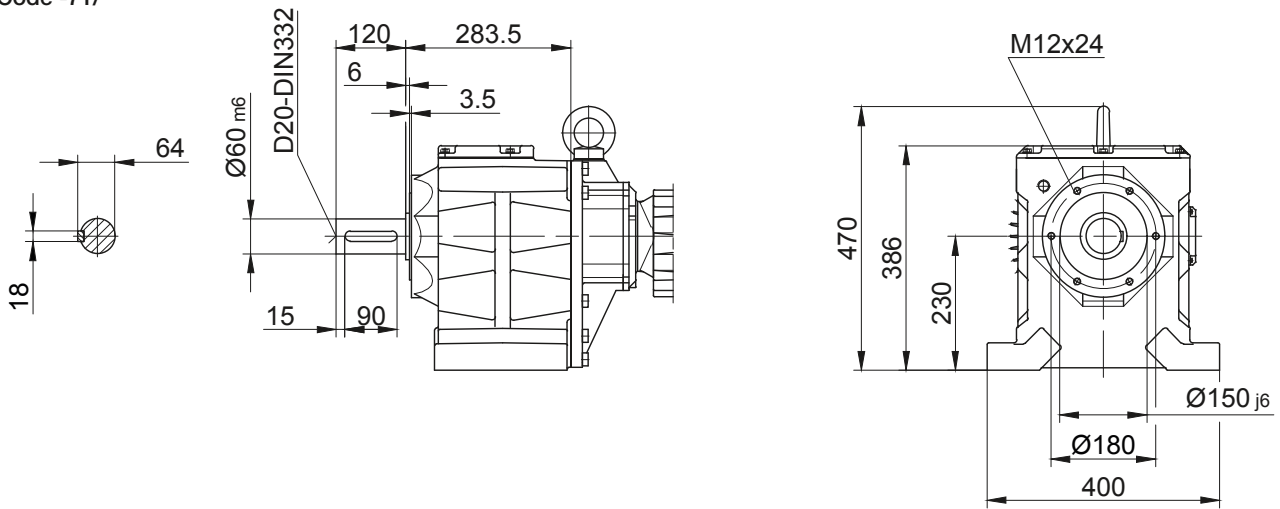
# Stirnrad-Getriebemotoren Reihe BG

## Maßbild Doppelgetriebe

### BG70G20

Flansch mit Gewindelöchern

Code -71/



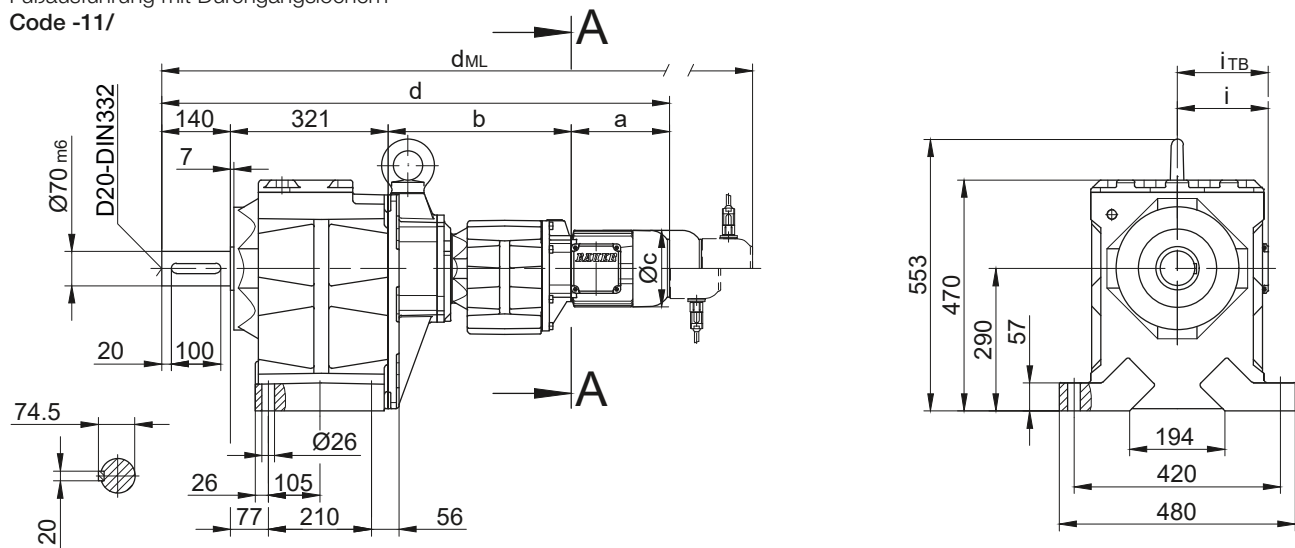
# Stirnrad-Getriebemotoren Reihe BG

## Maßbild Doppelgetriebe

### BG80G40

Fußausführung mit Durchgangslöchern

Code -11/

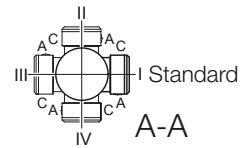
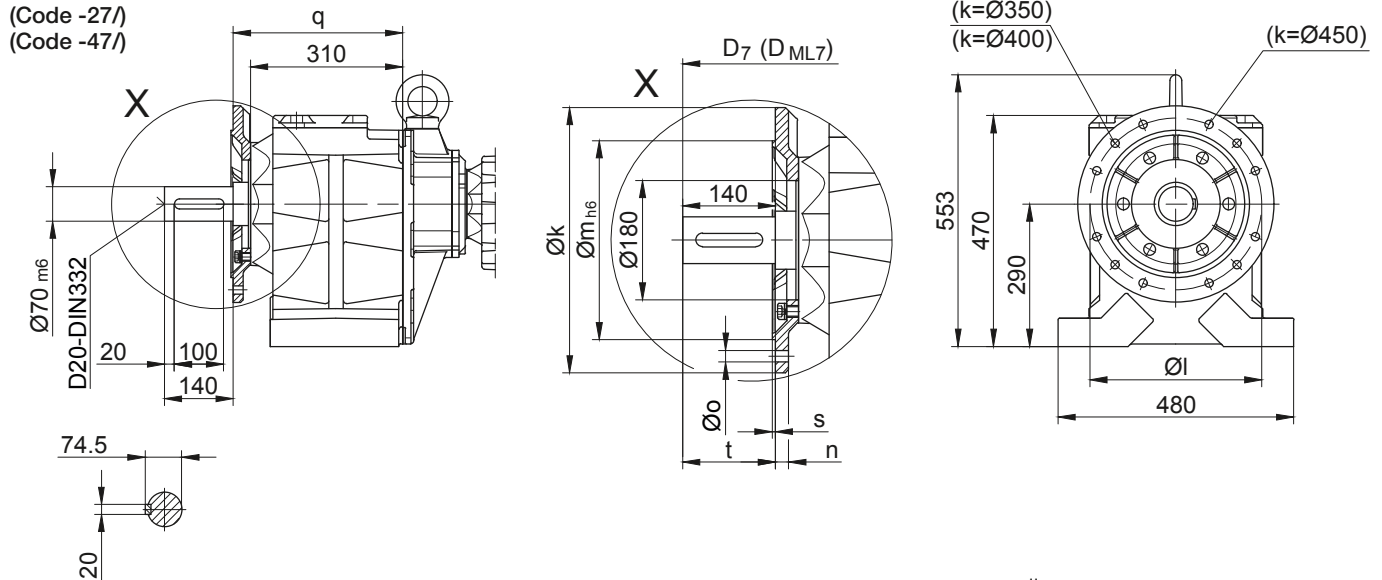


Flansch mit Durchgangslöchern

Code -37/

(Code -27/)

(Code -47/)



Flanschmaße												
Typ	Ausführung	k	l	m	n	o	q	s	t	D <sub>7</sub>	D <sub>ML7</sub>	
BG80..	Code -37/	400	350	300	20	4 x 17,5	345	5	140	d+24	d <sub>ML</sub> +24	
BG80..	Code -27/	350	300	250	20	4 x 17,5	345	5	140	d+24	d <sub>ML</sub> +24	
BG80..	Code -47/	450	400	350	22	8 x 17,5	355	5	130	d+24	d <sub>ML</sub> +24	

Maße in Millimeter (mm)

Typ	a	b	c	d	i	Ausführung mit Motoranbauten				
						i <sub>TB</sub>	Bremse	Geber	Bremse mit Geber	Rücklaufsperre
							d <sub>ML</sub>	d <sub>ML</sub>	d <sub>ML</sub>	d <sub>ML</sub>
BG80G40-../D..08.A.	199,5	373	156	1033,5	116	136,5	1099,5	1145,5	1207	1099,5
BG80G40-../D..08.B.	229,5	373	156	1063,5	116	136,5	1129,5	1175,5	1236,5	1129,5
BG80G40-../D..09.A.	250,5	387,5	176	1099	125,5	157	1192	1206,5	1296	1192
BG80G40-../D..09.B.	308,5	387,5	176	1157	125,5	157	1250	1264	1354	1250
BG80G40-../D..11.A.	319	394	218	1174	165	176	1272	1281,5	1374	1272
BG80G40-../D..11.B.	387	394	218	1242	165	176	1338	1349,5	1442	1338

Maße in Millimeter (mm)

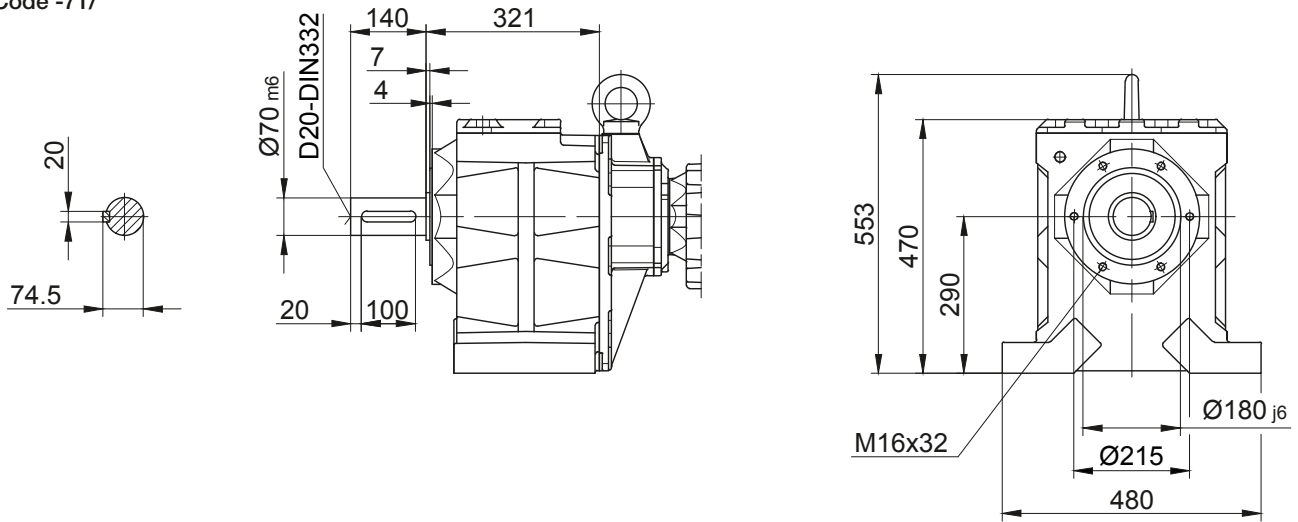
Die tatsächliche Getriebeausführung kann von der gezeigten Geometrie abweichen. Generieren Sie antriebspezifische 3D- und 2D-Geometrien. unter [www.BauerCat.com](http://www.BauerCat.com).



### BG80G40

Flansch mit Gewindelöchern

Code -71/



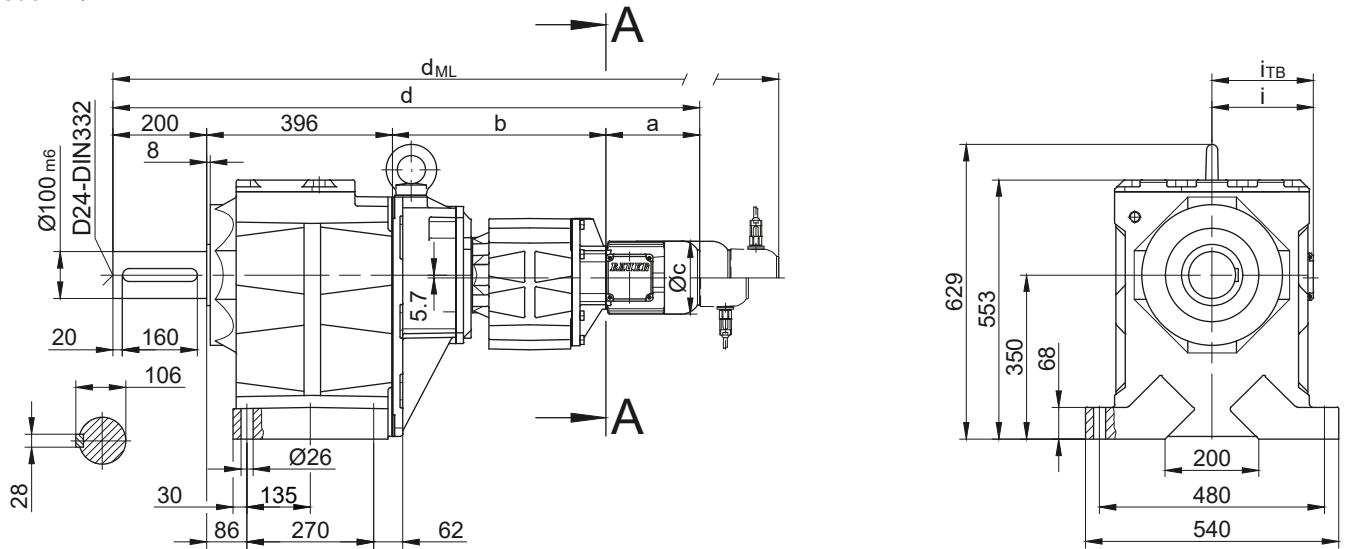
# Stirnrad-Getriebemotoren Reihe BG

## Maßbild Doppelgetriebe

### BG90G50

Fußausführung mit Durchgangslöchern

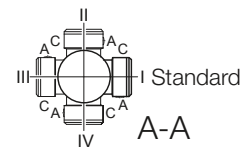
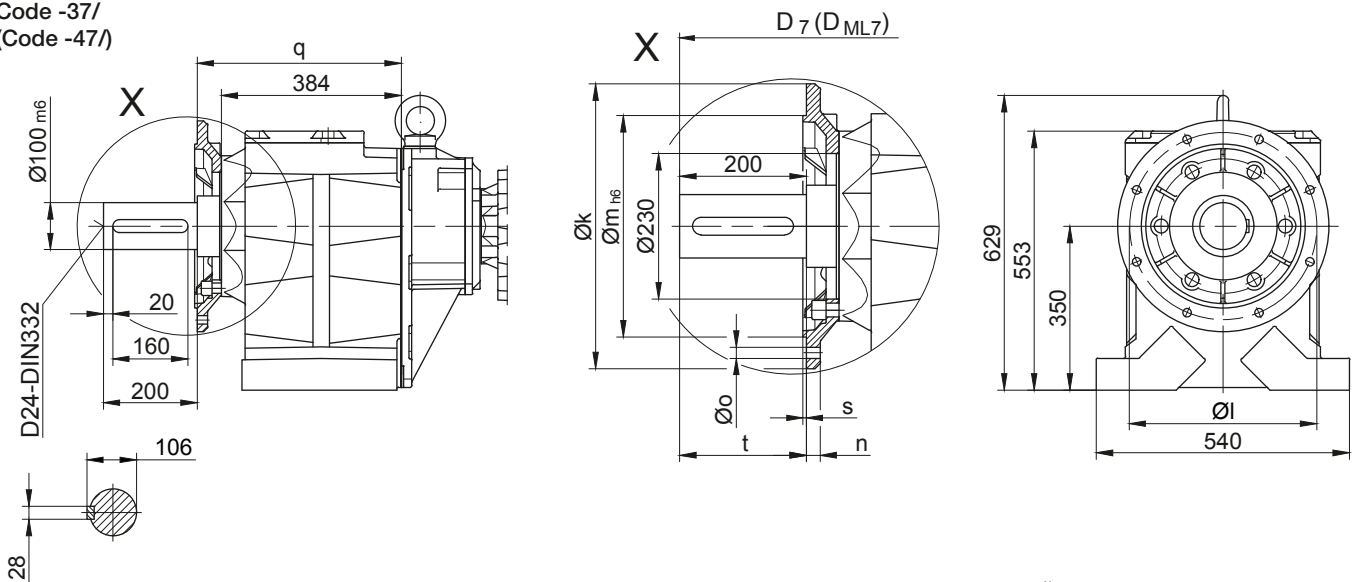
Code -11/



Flansch mit Durchgangslöchern

Code -37/

(Code -47/)



Flanschmaße											
Typ	Ausführung	k	l	m	n	o	q	s	t	D <sub>7</sub>	D <sub>ML7</sub>
BG90..	Code -37/	450	400	350	22	17,5	439	5	200	d+43	d <sub>ML</sub> +43
BG90..	Code -47/	550	500	450	22	17,5	444	5	195	d+43	d <sub>ML</sub> +43

Maße in Millimeter (mm)

Typ	a	b	c	d	i	Ausführung mit Motoranbauten				
						i <sub>TB</sub>	Bremse	Geber	Bremse mit Geber	Rücklaufsperre
							d <sub>ML</sub>	d <sub>ML</sub>	d <sub>ML</sub>	d <sub>ML</sub>
BG90G50-../D..08.A.	199,5	456	156	1251,5	116	136,5	1317,5	1363,5	1425	1317,5
BG90G50-../D..08.B.	229,5	456	156	1281,5	116	136,5	1347,5	1393,5	1454,5	1347,5
BG90G50-../D..09.A.	250,5	470,5	176	1317	125,5	157	1410	1424,5	1514	1410
BG90G50-../D..09.B.	308,5	470,5	176	1375	125,5	157	1468	1482	1572	1468
BG90G50-../D..11.A.	319	477	218	1392	165	176	1490	1499,5	1592	1490
BG90G50-../D..11.B.	387	477	218	1460	165	176	1556	1567,5	1660	1556
BG90G50-../D..13.A.	393	490	258	1479	217	217	1590	1586	1691	1587
BG90G50-../D..16.B.	454,5	504	310	1554,5	243	243	1698	1661,5	1801,5	1698
BG90G50-../D..18.B.	542	526	348	1664	288	288	1813,5	1769,5	1917	1813,5

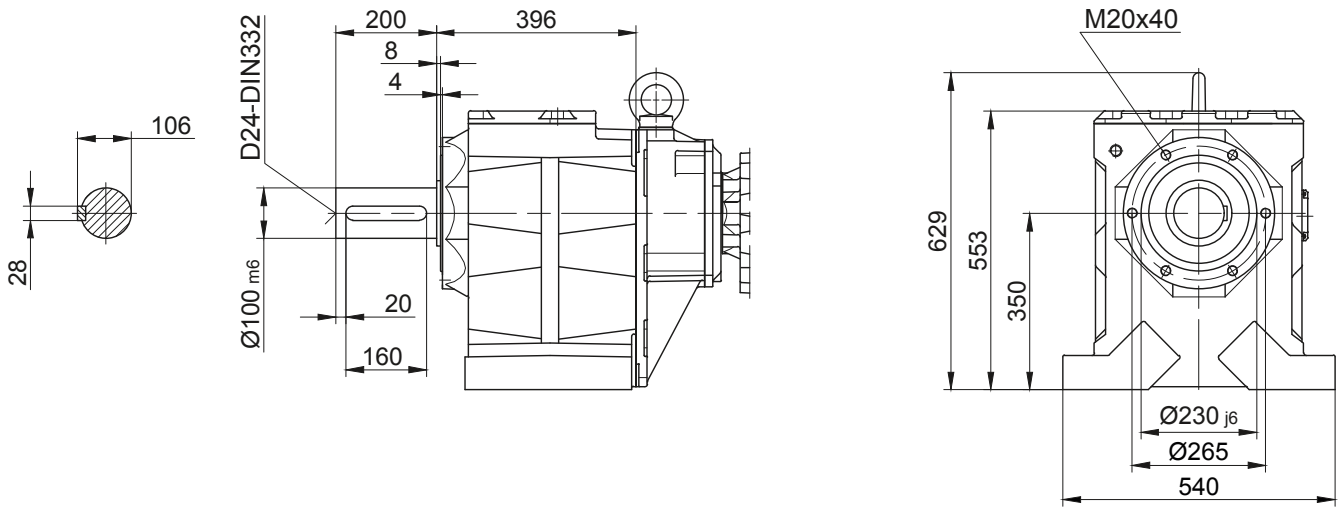
Maße in Millimeter (mm)

Die tatsächliche Getriebeausführung kann von der gezeigten Geometrie abweichen. Generieren Sie antriebspezifische 3D- und 2D-Geometrien. unter [www.BauerCat.com](http://www.BauerCat.com).

### BG90G50

Flansch mit Gewindelöchern

Code -71/



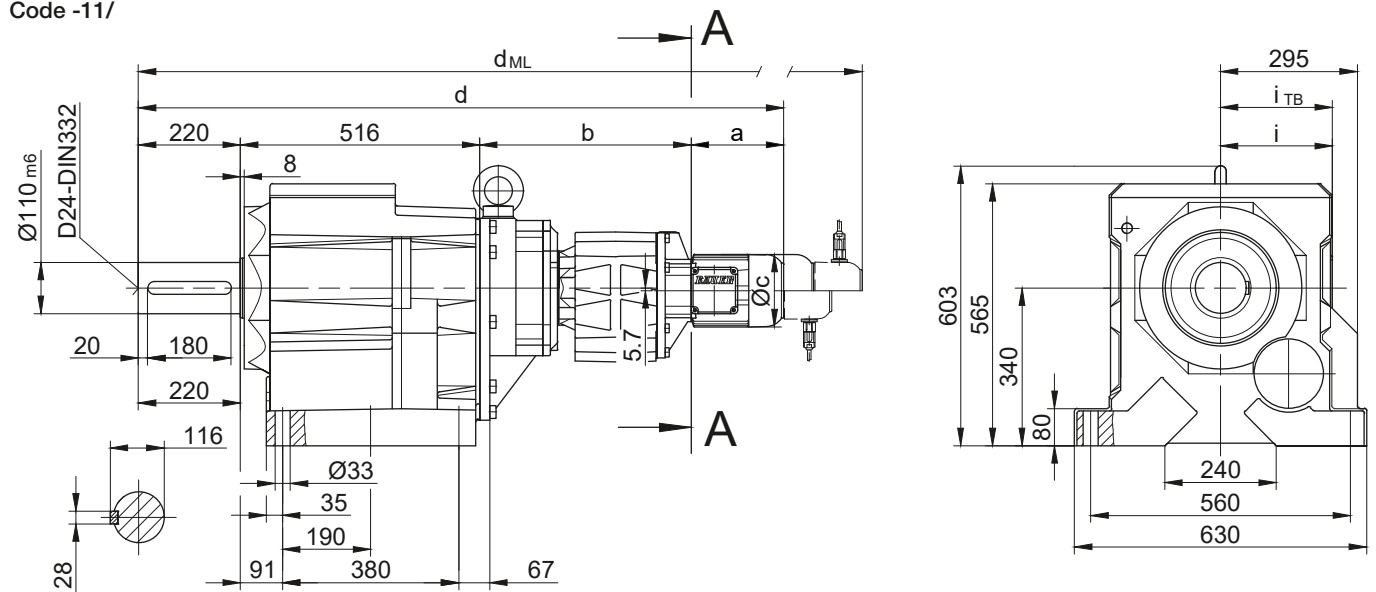
# Stirnrad-Getriebemotoren Reihe BG

## Maßbild Doppelgetriebe

### BG100G50

Fußausführung mit Durchgangslöchern

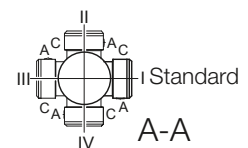
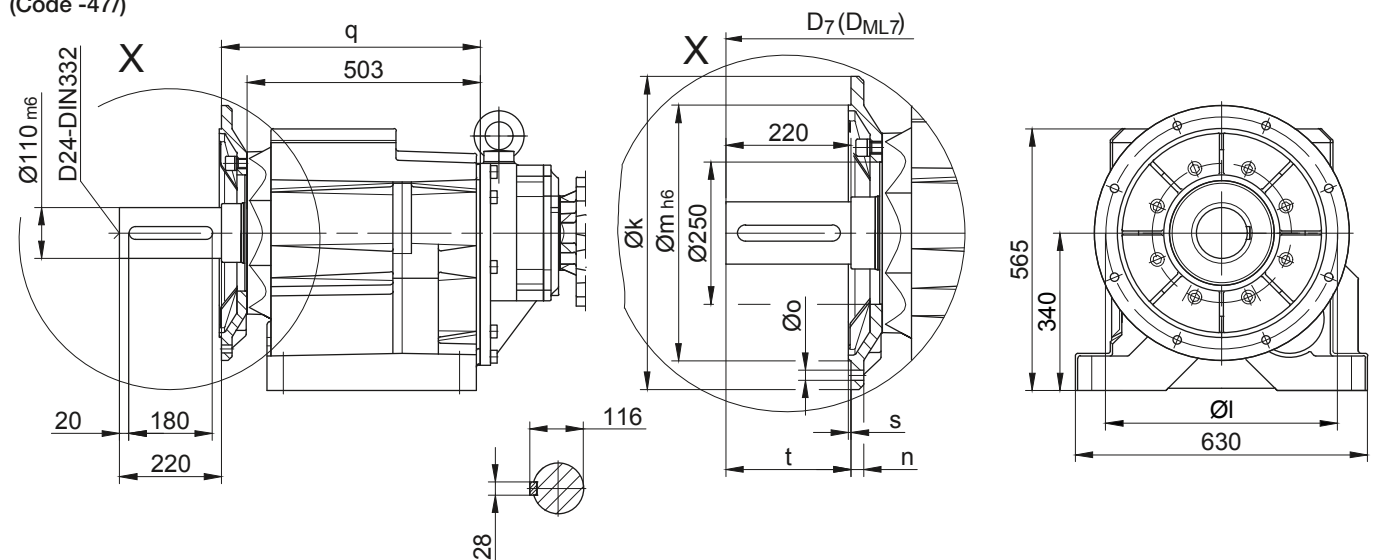
Code -11/



Flansch mit Durchgangslöchern

Code -37/

(Code -47/)



Flanschmaße											
Typ	Ausführung	k	l	m	n	o	q	s	t	D <sub>7</sub>	D <sub>ML7</sub>
BG100..	Code -37/	550	500	450	22	17,5	558	5	220	d+42	d <sub>ML</sub> +42
BG100..	Code -47/	660	600	550	25	22	552	6	226	d+42	d <sub>ML</sub> +42

Maße in Millimeter (mm)

Typ	a	b	c	d	i	Ausführung mit Motoranbauten				
						i <sub>TB</sub>	Bremse	Geber	Bremse mit Geber	Rücklaufsperre
							d <sub>ML</sub>	d <sub>ML</sub>	d <sub>ML</sub>	
BG100G50-../D..08.A.	199,5	456	156	1391,5	116	136,5	1457,5	1503,5	1565	1457,5
BG100G50-../D..08.B.	229,5	456	156	1421,5	116	136,5	1487,5	1533,5	1594,5	1487,5
BG100G50-../D..09.A.	250,5	470,5	176	1457	125,5	157	1550	1564,5	1654	1550
BG100G50-../D..09.B.	308,5	470,5	176	1515	125,5	157	1608	1622	1712	1608
BG100G50-../D..11.A.	319	477	218	1532	165	176	1630	1639,5	1732	1630
BG100G50-../D..11.B.	387	477	218	1600	165	176	1696	1707,5	1800	1696
BG100G50-../D..13.A.	393	490	258	1619	217	217	1730	1726	1831	1727
BG100G50-../D..16.B.	454,5	504	310	1694,5	243	243	1838	1801,5	1941,5	1838
BG100G50-../D..18.B.	542	526	348	1804	288	288	1953,5	1909,5	2057	1953,5

Maße in Millimeter (mm)

Die tatsächliche Getriebeausführung kann von der gezeigten Geometrie abweichen. Generieren Sie antriebspezifische 3D- und 2D-Geometrien. unter [www.BauerCat.com](http://www.BauerCat.com).

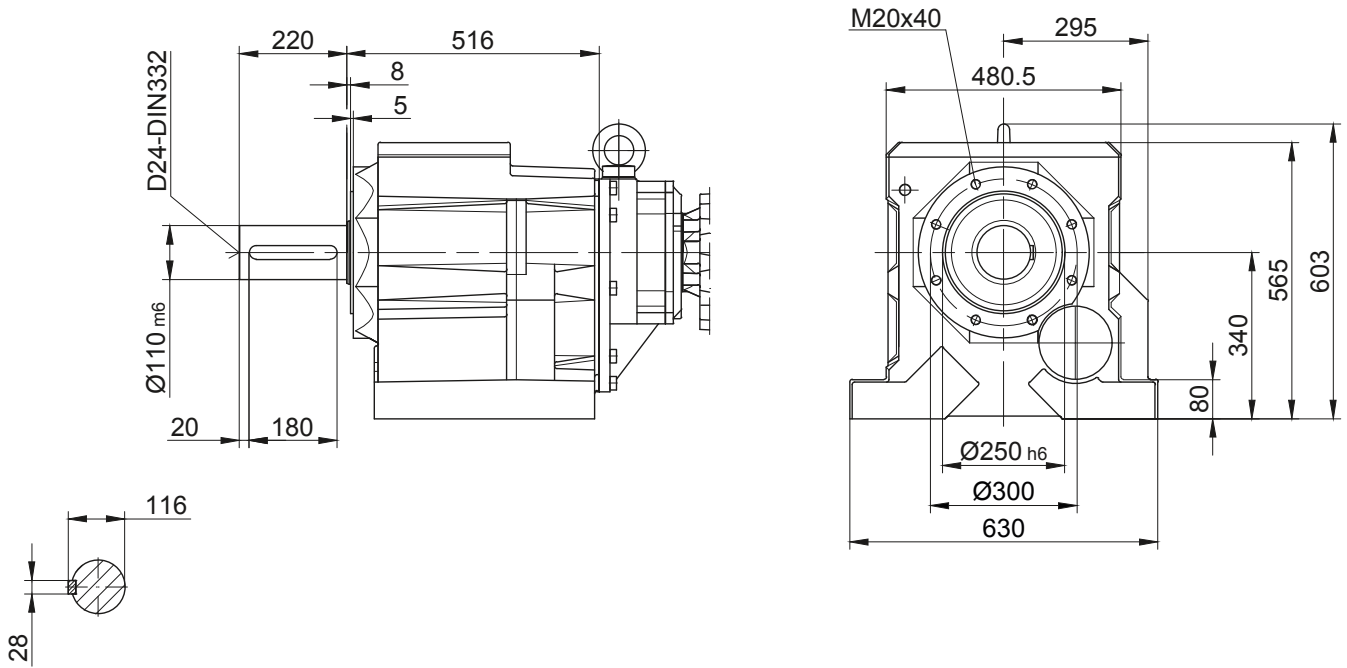
# Stirnrad-Getriebemotoren Reihe BG

## Maßbild Doppelgetriebe

### BG100G50

Flansch mit Gewindelöchern

Code -71/



# Energieeffiziente Getriebemotoren

## AC Netzbetrieb

---