

10

Цилиндрические мотор-редукторы серии ВГ - Габаритные чертежи

| | |
|--|------------|
| Габаритный чертёж - Стандарт | 477 |
| BG04 | 477 |
| BG05 | 478 |
| BG06 | 479 |
| BG10-BG10Z | 480 |
| BG10X-BG10XZ | 482 |
| BG15 | 485 |
| BG20-BG20Z | 486 |
| BG30-BG30Z | 488 |
| BG40-BG40Z | 490 |
| BG50-BG50Z | 492 |
| BG60-BG60Z | 494 |
| BG70-BG70Z | 496 |
| BG80-BG80Z | 498 |
| BG90-BG90Z | 500 |
| BG100-BG100Z | 502 |
| Габаритный чертёж - Двойной редуктор..... | 505 |
| BG06G04 | 505 |
| BG10G06 | 506 |
| BG10XG06..... | 508 |
| BG20G06 | 510 |
| BG30G06 | 512 |
| BG40G10 | 514 |
| BG50G10 | 516 |
| BG60G20 | 518 |
| BG70G20 | 520 |
| BG80G40 | 522 |
| BG90G50 | 524 |
| BG100G50 | 526 |

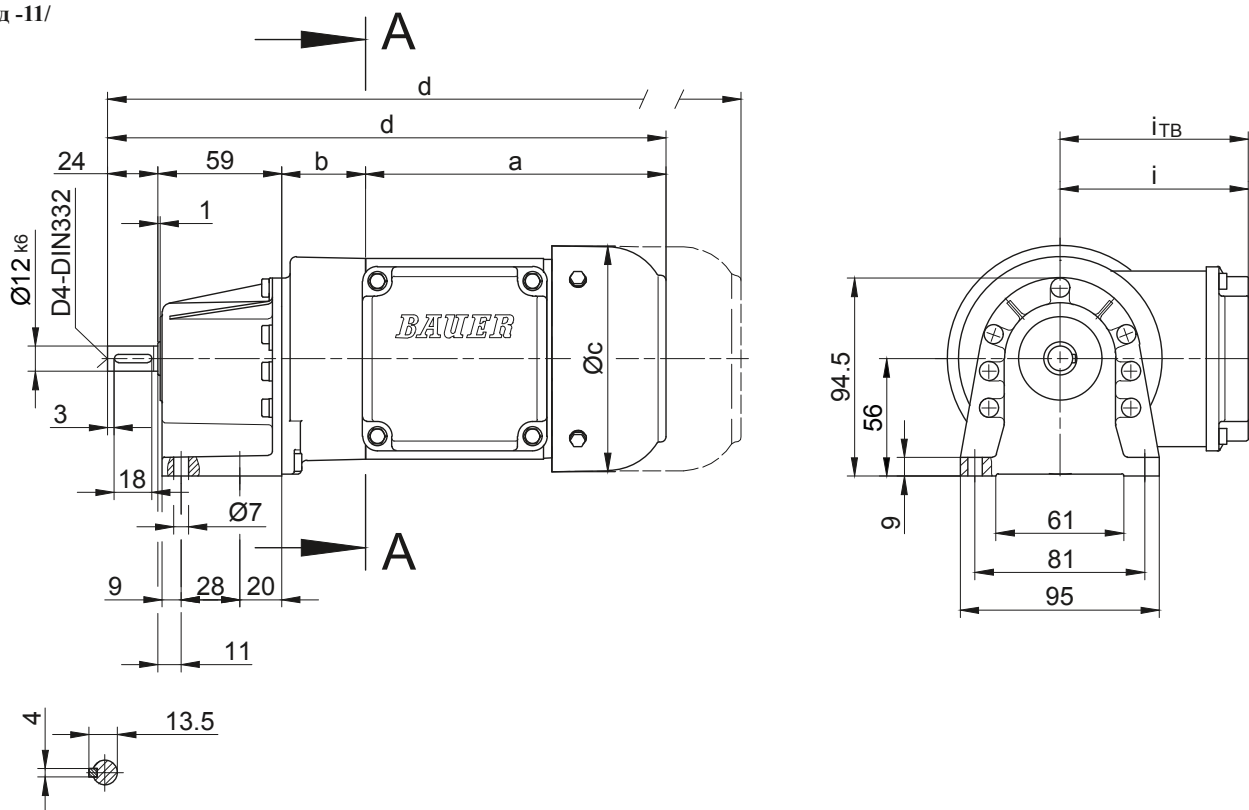
Цилиндрический мотор-редуктор серии BG

Габаритный чертёж - Стандарт

BG04

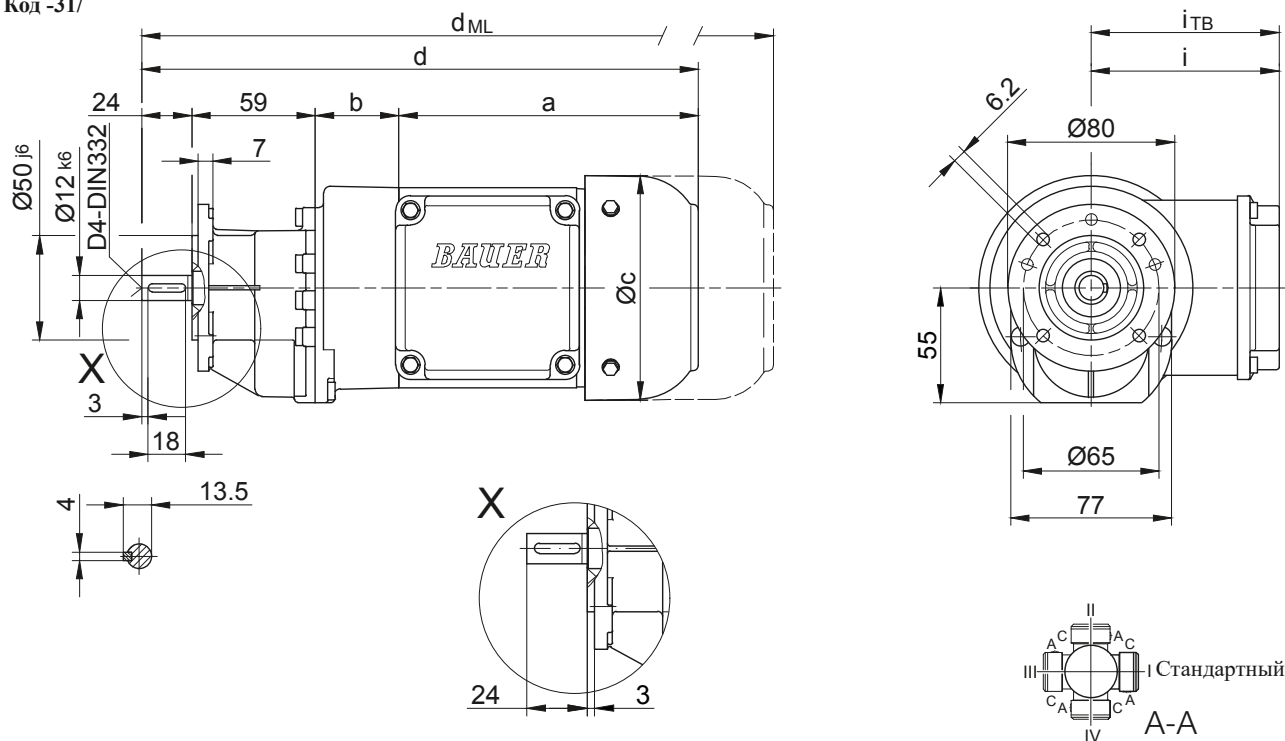
Вариант исполнения на лапах

Код -11/



Фланец со сквозными отверстиями

Код -31/



10

| Тип | a | b | c | d | i | Исполнение с навесным оборудованием двигателя | | | | |
|---------------|-------|----|-------|-------|----|---|-----------------|-----------------|--------------------|-----------------------|
| | | | | | | i _{ТВ} | Тормоз | Энкодер | Тормоз с энкодером | Стопор обратного хода |
| | | | | | | | d _{ML} | d _{ML} | d _{ML} | d _{ML} |
| BG04-./D04.A. | 142,5 | 40 | 110,5 | 265,5 | 90 | 112 | 309 | 353 | 396,5 | - |

Размеры в миллиметрах (мм)

В отдельных случаях размеры могут отличаться от указанных на чертеже. Сгенерируйте 3D- и 2D-геометрию для конкретного привода на сайте www.BauerCat.com.

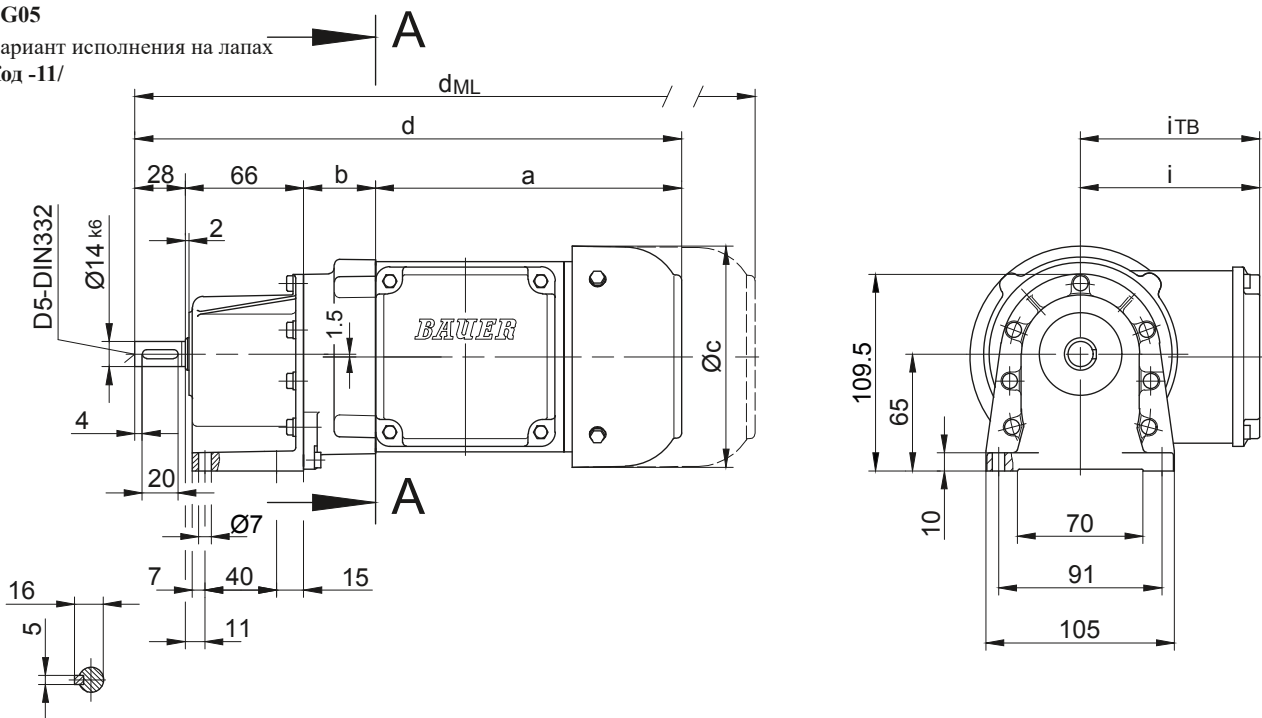
Цилиндрический мотор-редуктор серии BG

Габаритный чертёж - Стандарт

BG05

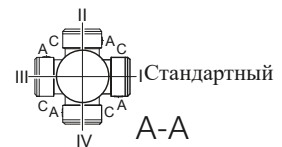
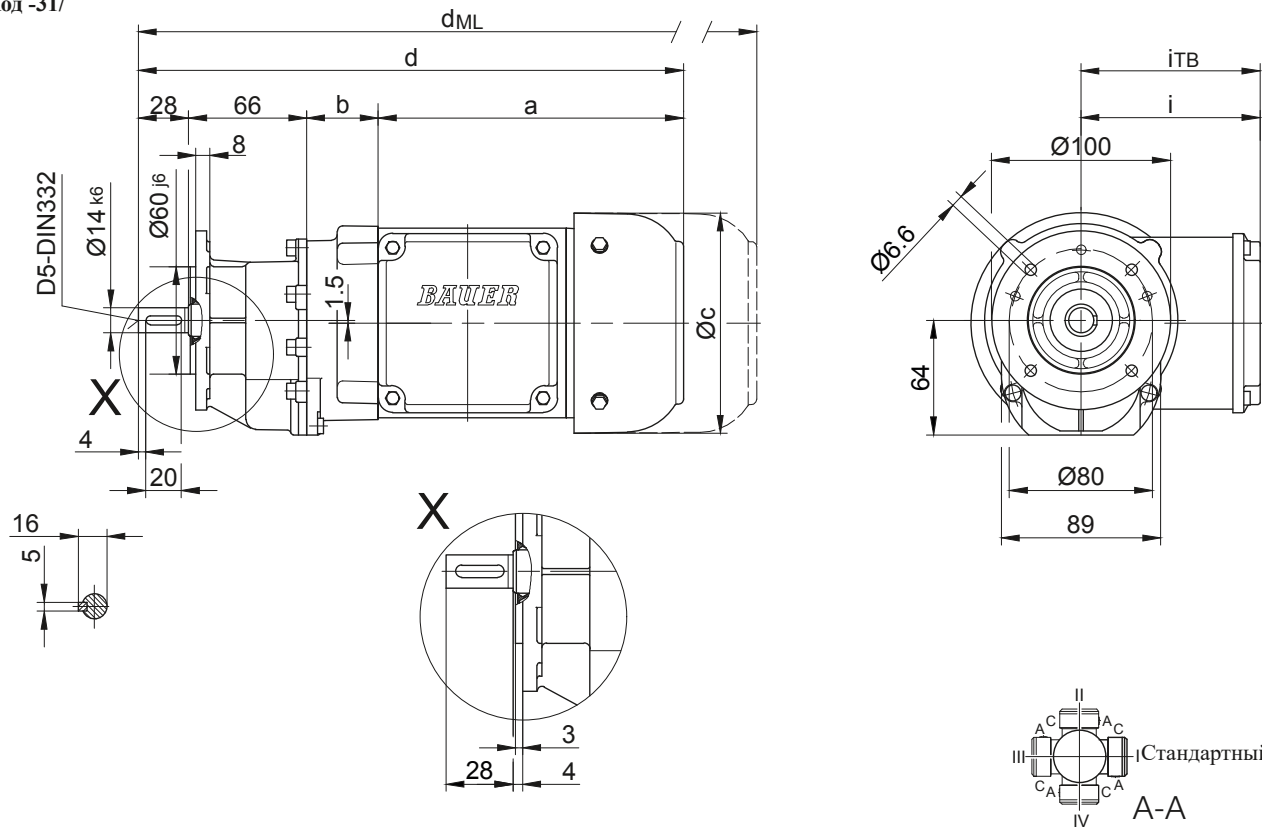
Вариант исполнения на лапах

Код -11/



Фланец со сквозными отверстиями

Код -31/



| Тип | a | b | c | d | i | Исполнение с навесным оборудованием двигателя | | | | |
|------------------|-------|----|-------|-------|-------|---|----------|----------|--------------------|-----------------------|
| | | | | | | i_{TB} | Тормоз | Энкодер | Тормоз с энкодером | Стопор обратного хода |
| | | | | | | | d_{ML} | d_{ML} | d_{ML} | d_{ML} |
| BG05-../D04.A. | 142,5 | 38 | 110,5 | 274,5 | 90 | 112 | 318 | 362 | 405,5 | - |
| BG05-../D..05.A. | 170,5 | 40 | 123 | 304,5 | 101,5 | 117 | 346,5 | 407 | 444,5 | - |
| BG05-../D..06.A. | 170,5 | 40 | 123 | 304,5 | 101,5 | 119 | 346,5 | 407 | 444,5 | - |
| BG05-../D..07.A. | 190,5 | 40 | 123 | 324,5 | 101,5 | 119 | 366,5 | 427 | 464,5 | - |

Размеры в миллиметрах (мм)

В отдельных случаях размеры могут отличаться от указанных на чертеже. Сгенерируйте 3D- и 2D-геометрию для конкретного привода на сайте www.BauerCat.com.

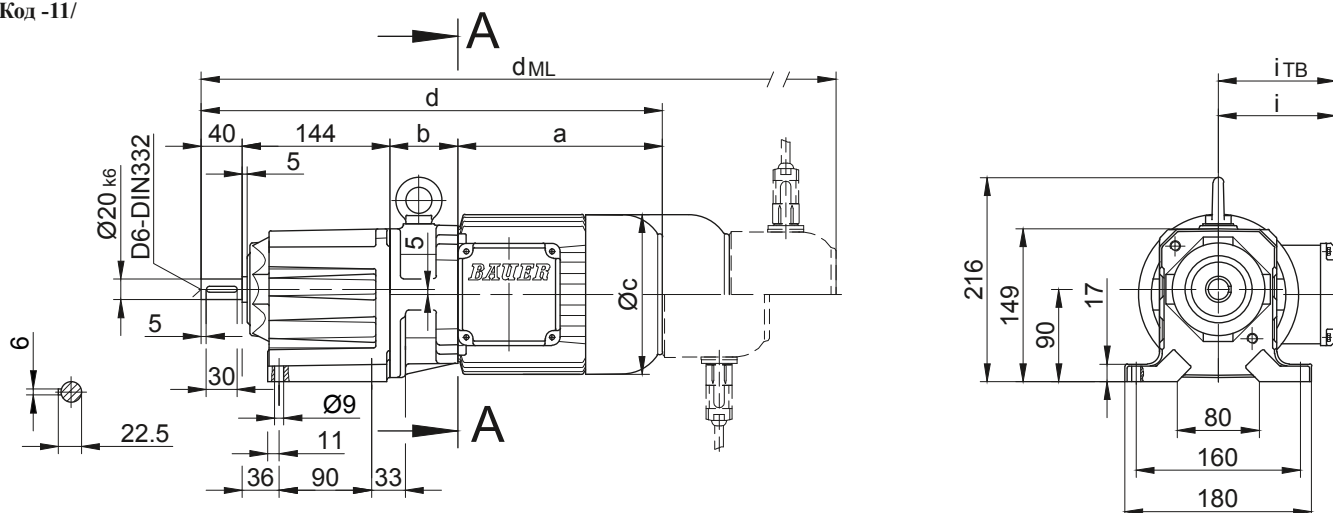
Цилиндрический мотор-редуктор серии BG

Габаритный чертёж - Стандарт

BG10-BG10Z

Исполнение на лапах со сквозными отверстиями

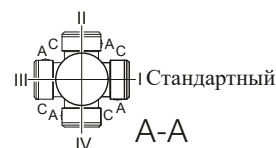
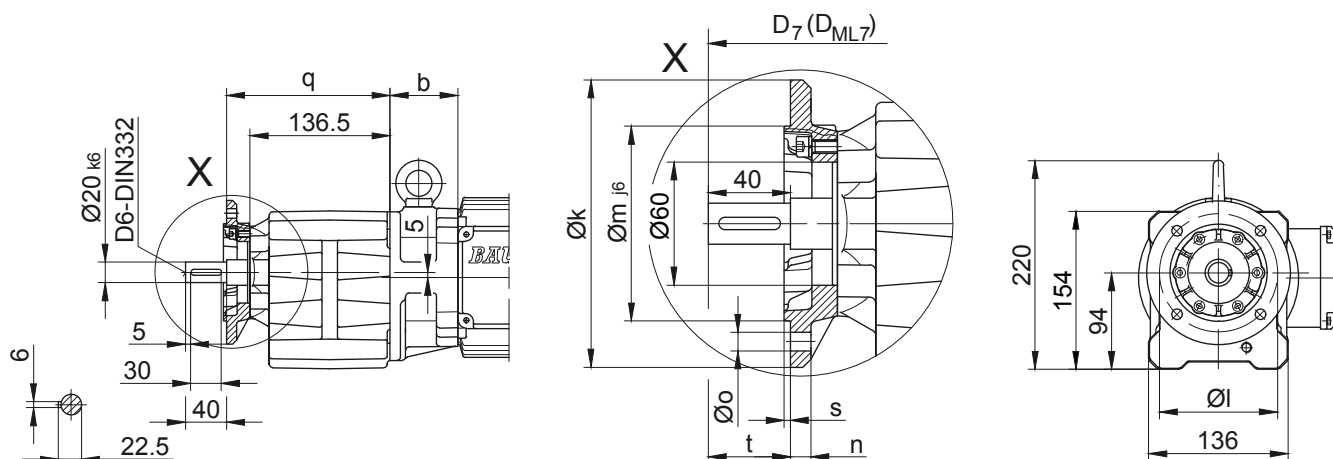
Код -11/



Фланец со сквозными отверстиями

Код -37/

(Код-27/)



Размеры фланца

| Тип | Дизайн | k | l | m | n | o | q | s | t | D ₇ | D _{ML7} |
|--------|-----------|-----|-----|----|----|-----|-------|---|----|----------------|-----------------------|
| BG10.. | Код -37V/ | 140 | 115 | 95 | 10 | 9 | 159,5 | 3 | 40 | d+15,5 | d _{ML} +15,5 |
| BG10.. | Код -27V/ | 120 | 100 | 80 | 8 | 6,6 | 154,5 | 3 | 45 | d+15,5 | d _{ML} +15,5 |

Размеры в миллиметрах (мм)

| Тип | a | b | c | d | i | Исполнение с навесным оборудованием двигателя | | | | |
|-------------------|-------|------|-------|-------|-------|---|-----------------|-----------------|--------------------|-----------------------|
| | | | | | | i _{ТВ} | Тормоз | Энкодер | Тормоз с энкодером | Стопор обратного хода |
| | | | | | | | d _{ML} | d _{ML} | d _{ML} | d _{ML} |
| BG10Z-../D04.A. | 142,5 | 86 | 110,5 | 412,5 | 90 | 112 | 456 | 500 | 543,5 | - |
| BG10-../D..05.A. | 170,5 | 62 | 123 | 416,5 | 101,5 | 117 | 458,5 | 519 | 556,5 | - |
| BG10Z-../D..05.A. | 170,5 | 88 | 123 | 442,5 | 101,5 | 117 | 484,5 | 545 | 582,5 | - |
| BG10-../D..06.A. | 170,5 | 62 | 123 | 416,5 | 101,5 | 119 | 458,5 | 519 | 556,5 | - |
| BG10Z-../D..06.A. | 170,5 | 88 | 123 | 442,5 | 101,5 | 119 | 484,5 | 545 | 582,5 | - |
| BG10-../D..07.A. | 190,5 | 62 | 123 | 436,5 | 101,5 | 119 | 478,5 | 539 | 576,5 | - |
| BG10Z-../D..07.A. | 190,5 | 88 | 123 | 462,5 | 101,5 | 119 | 504,5 | 565 | 602,5 | - |
| BG10-../D..08.A. | 199,5 | 66 | 156 | 449,5 | 116 | 136,5 | 515,5 | 561,5 | 623 | 515,5 |
| BG10Z-../D..08.A. | 199,5 | 132 | 156 | 515,5 | 116 | 136,5 | 581,5 | 627,5 | 689 | 581,5 |
| BG10-../D..08.B. | 229,5 | 66 | 156 | 479,5 | 116 | 136,5 | 545,5 | 591,5 | 652,5 | 545,5 |
| BG10Z-../D..08.B. | 229,5 | 132 | 156 | 545,5 | 116 | 136,5 | 611,5 | 657,5 | 718,5 | 611,5 |
| BG10-../D..09.A. | 250,5 | 80,5 | 176 | 515 | 125,5 | 157 | 608 | 622,5 | 712 | 608 |
| BG10-../D..09.B. | 308,5 | 80,5 | 176 | 573 | 125,5 | 157 | 666 | 680 | 770 | 666 |

Размеры в миллиметрах (мм)

В отдельных случаях размеры могут отличаться от указанных на чертеже. Сгенерируйте 3D- и 2D-геометрию для конкретного привода на сайте www.BauerCat.com.

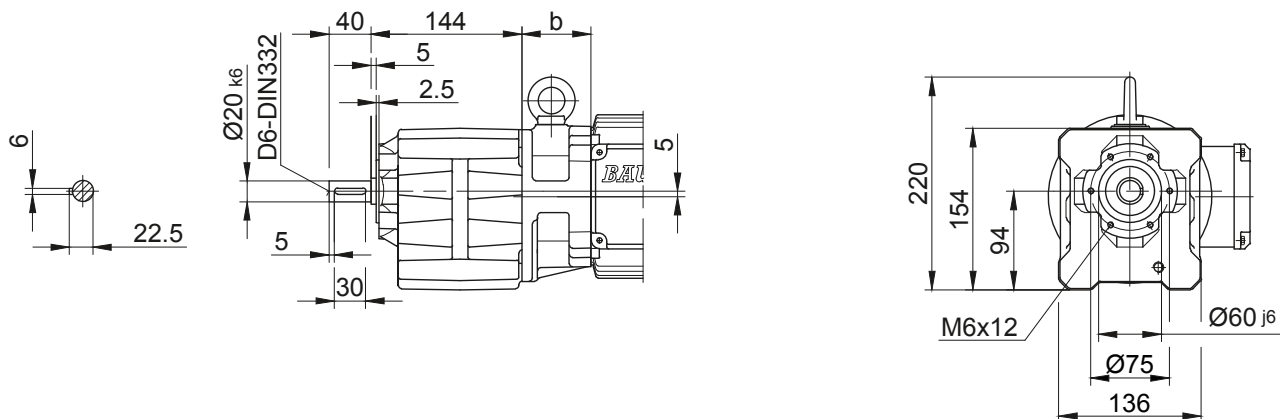
Цилиндрический мотор-редуктор серии BG

Габаритный чертёж - Стандарт

BG10-BG10Z

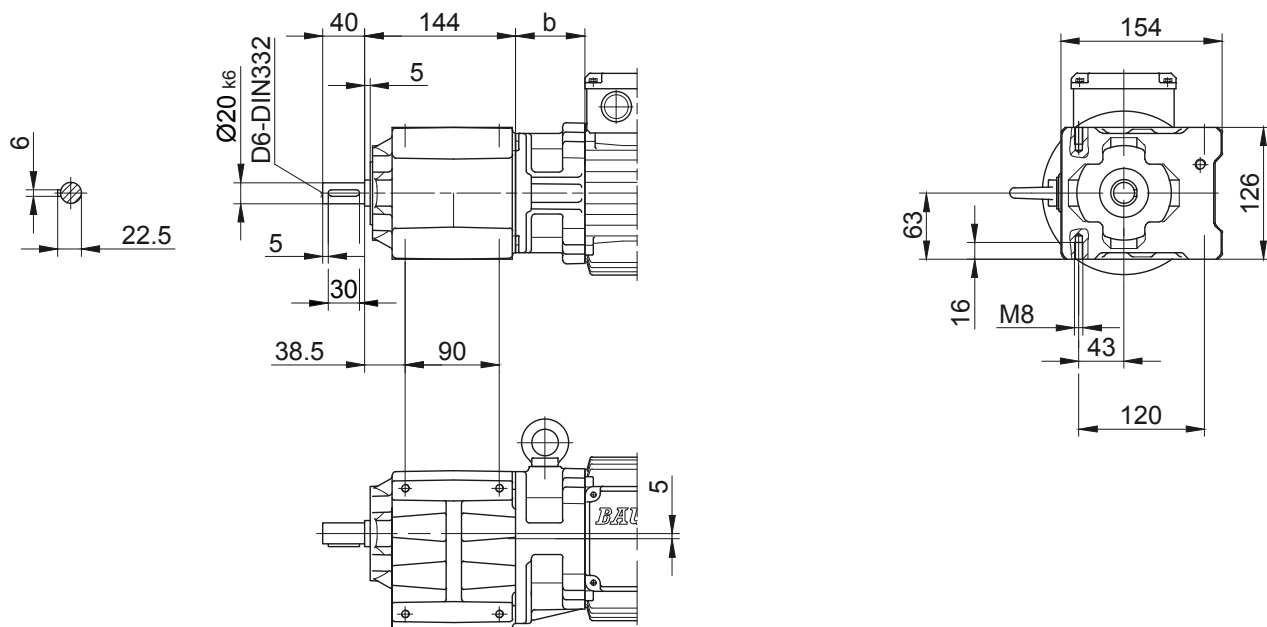
Фланец с резьбовыми отверстиями

Код -71/



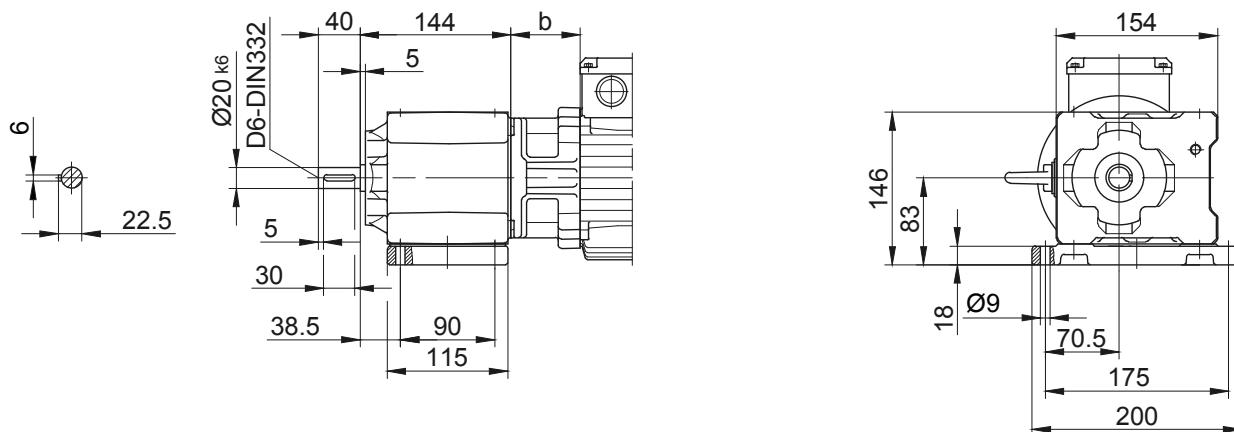
Лапа с резьбовыми отверстиями слева и справа

Код -61LR/



Опорная плита, слева

Код -91L/



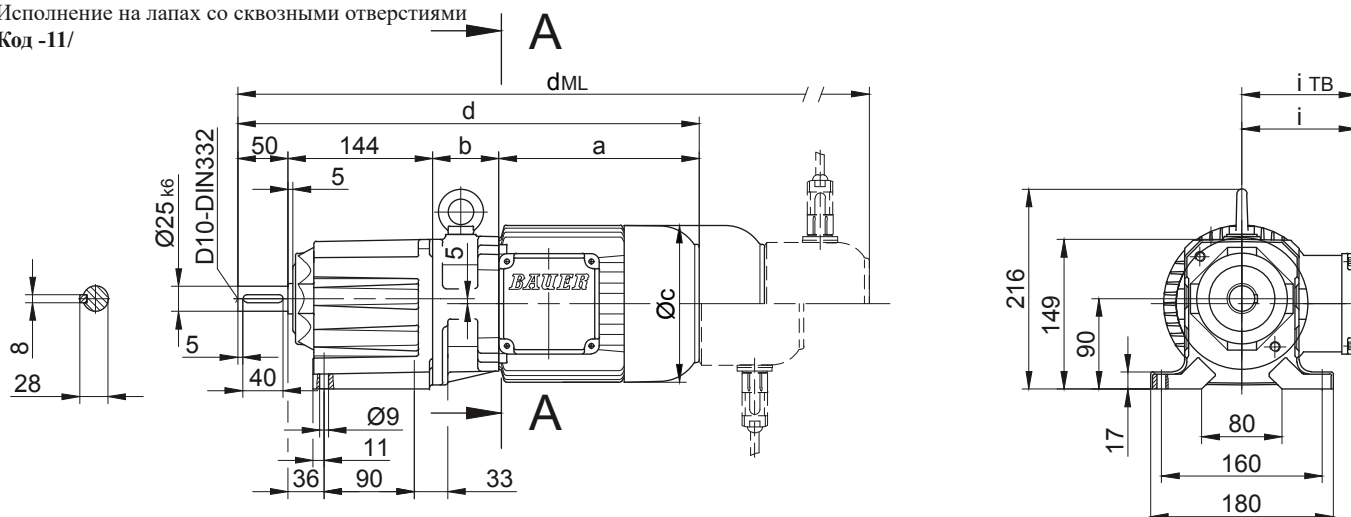
Цилиндрический мотор-редуктор серии BG

Габаритный чертёж - Стандарт

BG10X-BG10XZ

Исполнение на лапах со сквозными отверстиями

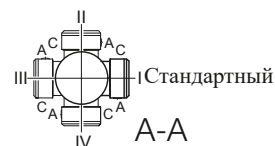
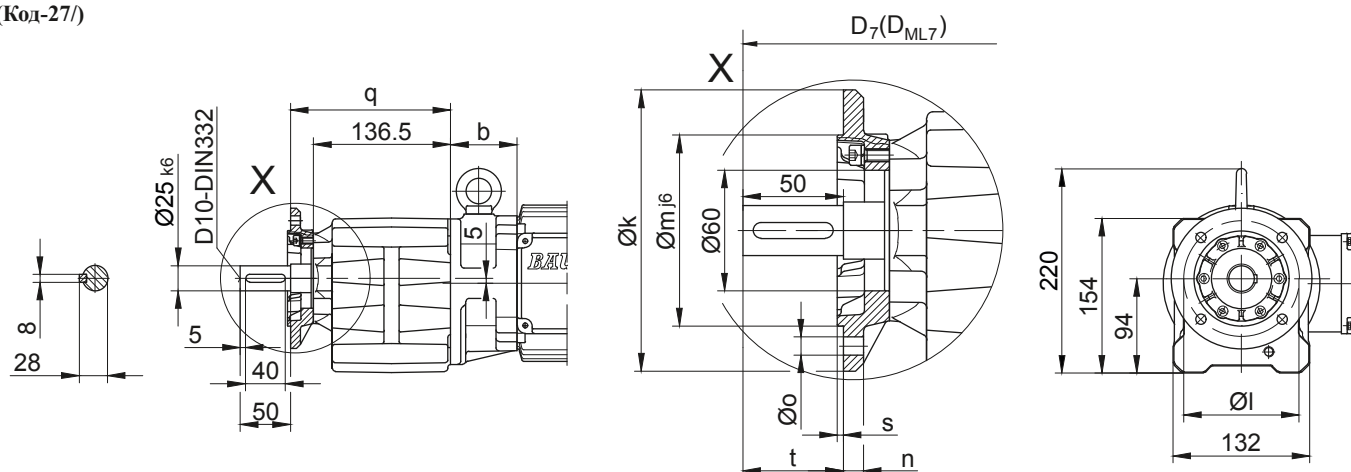
Код -11/



Фланец со сквозными отверстиями

Код -37/

(Код-27/)



Размеры фланца

| Тип | Дизайн | k | l | m | n | o | q | s | t | D ₇ | D _{ML7} |
|---------|-----------|-----|-----|----|----|-----|-------|---|----|----------------|-----------------------|
| BG10X.. | Код -37V/ | 140 | 115 | 95 | 10 | 9 | 159,5 | 3 | 50 | d+15,5 | d _{ML} +15,5 |
| BG10X.. | Код -27V/ | 120 | 100 | 80 | 8 | 6,6 | 154,5 | 3 | 55 | d+15,5 | d _{ML} +15,5 |

Размеры в миллиметрах (мм)

| Тип | a | b | c | d | i | Исполнение с навесным оборудованием двигателя | | | | |
|--------------------|-------|------|-------|-------|-------|---|-----------------|-----------------|--------------------|-----------------------|
| | | | | | | i _{TB} | Тормоз | Энкодер | Тормоз с энкодером | Стопор обратного хода |
| | | | | | | | d _{ML} | d _{ML} | d _{ML} | d _{ML} |
| BG10XZ-../D04.A. | 142,5 | 86 | 110,5 | 422,5 | 90 | 112 | 466 | 510 | 553,5 | - |
| BG10X-../D..05.A. | 170,5 | 62 | 123 | 426,5 | 101,5 | 117 | 468,5 | 529 | 566,5 | - |
| BG10XZ-../D..05.A. | 170,5 | 88 | 123 | 452,5 | 101,5 | 117 | 494,5 | 555 | 592,5 | - |
| BG10X-../D..06.A. | 170,5 | 62 | 123 | 426,5 | 101,5 | 119 | 468,5 | 529 | 566,5 | - |
| BG10XZ-../D..06.A. | 170,5 | 88 | 123 | 452,5 | 101,5 | 119 | 494,5 | 555 | 592,5 | - |
| BG10X-../D..07.A. | 190,5 | 62 | 123 | 446,5 | 101,5 | 119 | 488,5 | 549 | 586,5 | - |
| BG10XZ-../D..07.A. | 190,5 | 88 | 123 | 472,5 | 101,5 | 119 | 514,5 | 575 | 612,5 | - |
| BG10X-../D..08.A. | 199,5 | 66 | 156 | 459,5 | 116 | 136,5 | 525,5 | 571,5 | 633 | 525,5 |
| BG10XZ-../D..08.A. | 199,5 | 132 | 156 | 525,5 | 116 | 136,5 | 591,5 | 637,5 | 699 | 591,5 |
| BG10X-../D..08.B. | 229,5 | 66 | 156 | 489,5 | 116 | 136,5 | 555,5 | 601,5 | 662,5 | 555,5 |
| BG10XZ-../D..08.B. | 229,5 | 132 | 156 | 555,5 | 116 | 136,5 | 621,5 | 667,5 | 728,5 | 621,5 |
| BG10X-../D..09.A. | 250,5 | 80,5 | 176 | 525 | 125,5 | 157 | 618 | 632,5 | 722 | 618 |
| BG10X-../D..09.B. | 308,5 | 80,5 | 176 | 583 | 125,5 | 157 | 676 | 690 | 780 | 676 |

Размеры в миллиметрах (мм)

В отдельных случаях размеры могут отличаться от указанных на чертеже. Сгенерируйте 3D- и 2D-геометрию для конкретного привода на сайте www.BauerCat.com.

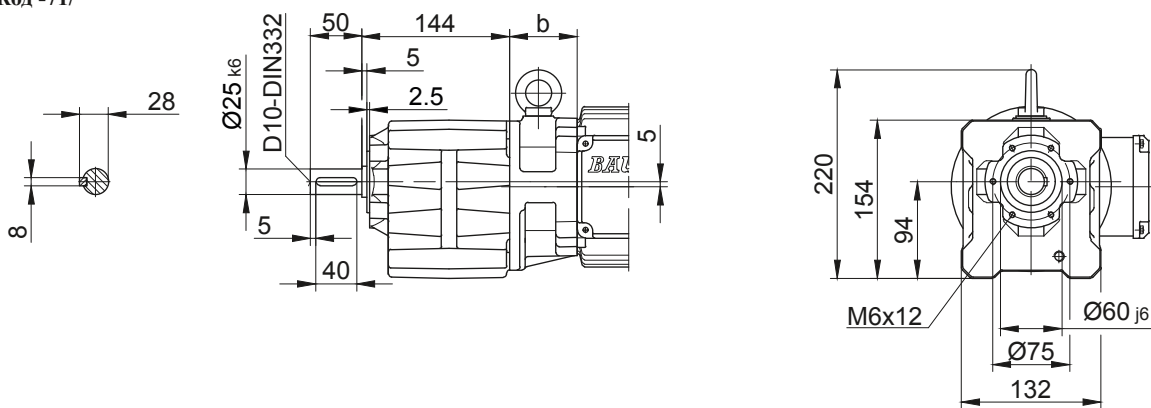
Цилиндрический мотор-редуктор серии BG

Габаритный чертёж - Стандарт

BG10X-BG10XZ

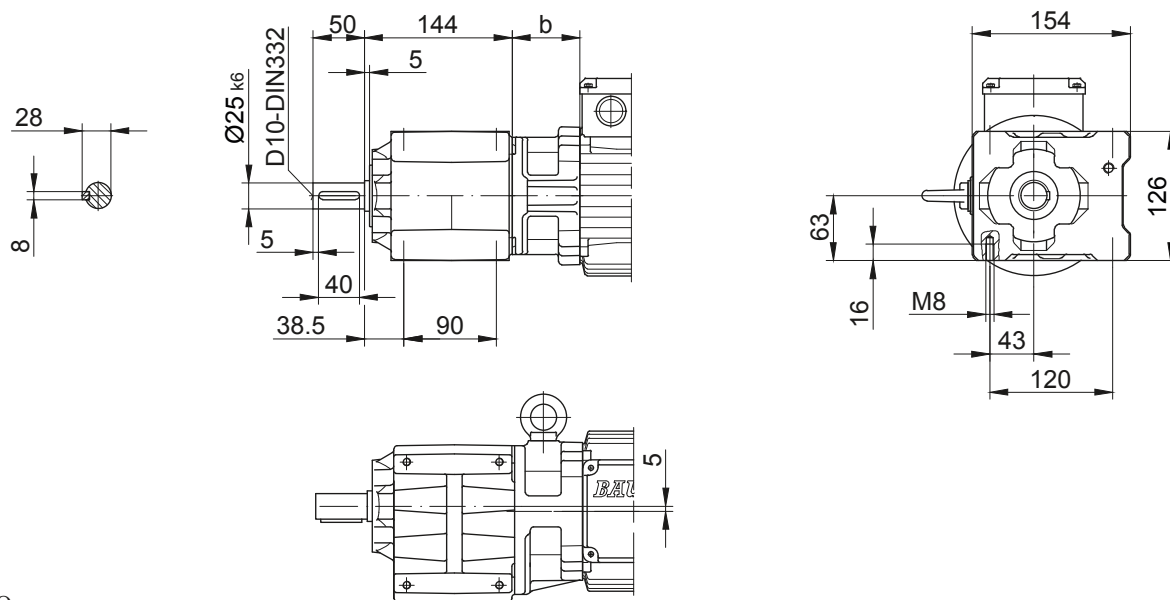
Фланец с резьбовыми отверстиями

Код -71/



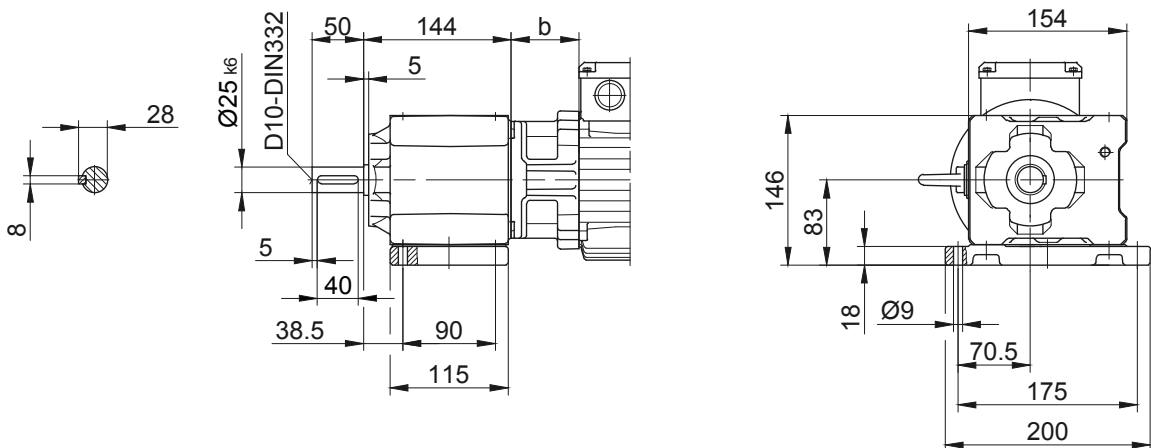
Лапа с резьбовыми отверстиями слева и справа

Код -61LR/



Опорная плита, слева

Код -91L/



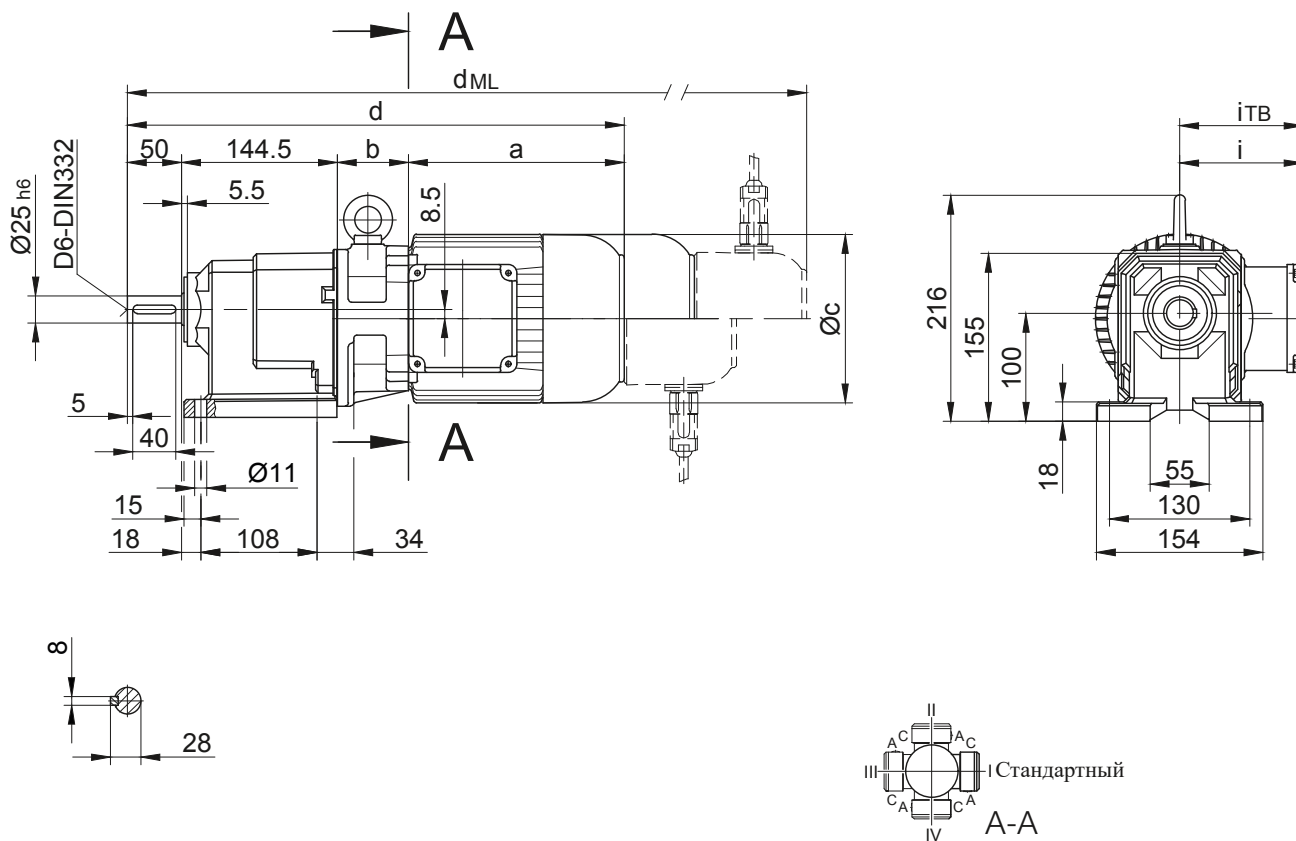
Цилиндрический мотор-редуктор серии BG

Габаритный чертёж - Стандарт

BG15

Исполнение на лапах со сквозными отверстиями

Код -11/



| Тип | a | b | c | d | i | Исполнение с навесным оборудованием двигателя | | | | |
|------------------|-------|------|-----|-------|-------|---|-----------------|-----------------|--------------------|-----------------------|
| | | | | | | i _{ТВ} | Тормоз | Энкодер | Тормоз с энкодером | Стопор обратного хода |
| | | | | | | | d _{ML} | d _{ML} | d _{ML} | d _{ML} |
| BG15-../D..05.A. | 170,5 | 62 | 123 | 427 | 101,5 | 117 | 442,5 | 486,5 | 530 | - |
| BG15-../D..06.A. | 170,5 | 62 | 123 | 427 | 101,5 | 119 | 469 | 529,5 | 567 | - |
| BG15-../D..07.A. | 190,5 | 62 | 123 | 447 | 101,5 | 119 | 489 | 549,5 | 587 | - |
| BG15-../D..08.A. | 199,5 | 66 | 156 | 460 | 116 | 136,5 | 526 | 572 | 633,5 | 331,5 |
| BG15-../D..08.B. | 229,5 | 66 | 156 | 490 | 116 | 136,5 | 556 | 602 | 663 | 556 |
| BG15-../D..09.A. | 250,5 | 80,5 | 176 | 525,5 | 125,5 | 157 | 618,5 | 633 | 722,5 | 618,5 |
| BG15-../D..09.B. | 308,5 | 80,5 | 176 | 583,5 | 125,5 | 157 | 676,5 | 690,5 | 780,5 | 676,5 |

Размеры в миллиметрах (мм)

В отдельных случаях размеры могут отличаться от указанных на чертеже. Сгенерируйте 3D- и 2D-геометрию для конкретного привода на сайте www.BauerCat.com.

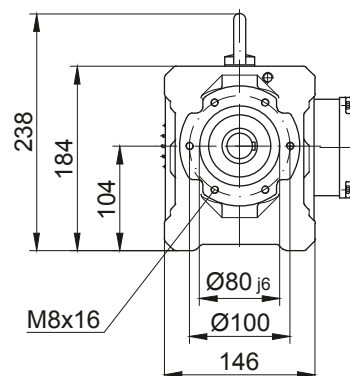
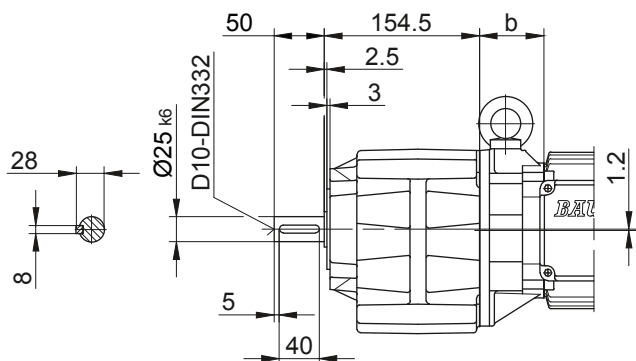
Цилиндрический мотор-редуктор серии BG

Габаритный чертёж - Стандарт

BG20-BG20Z

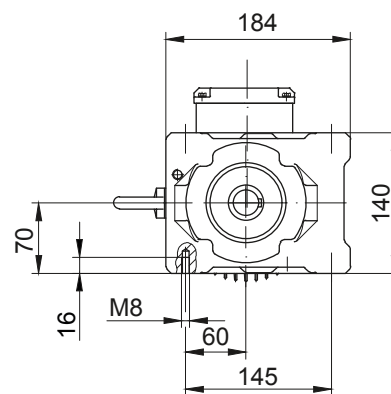
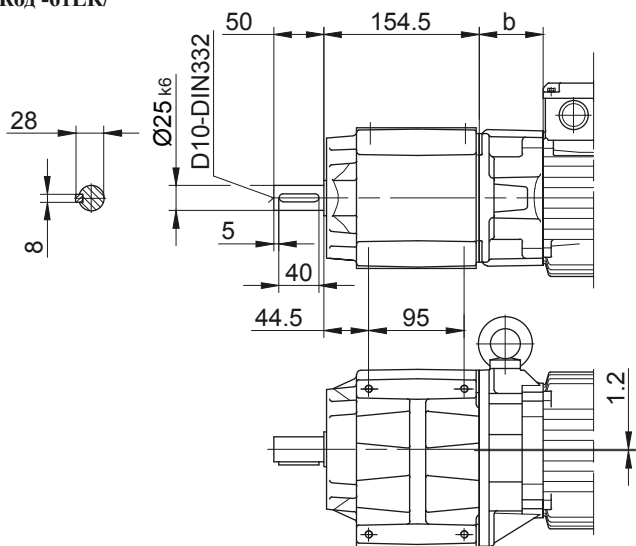
Фланец с резьбовыми отверстиями

Код -71/



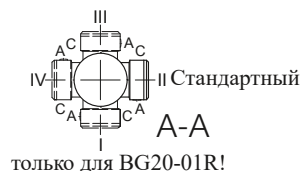
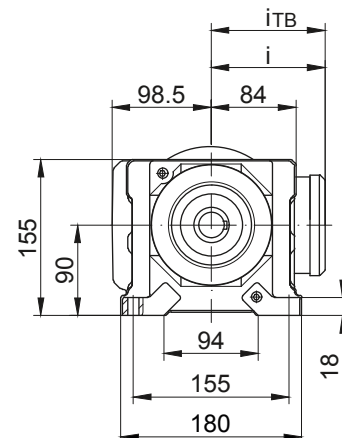
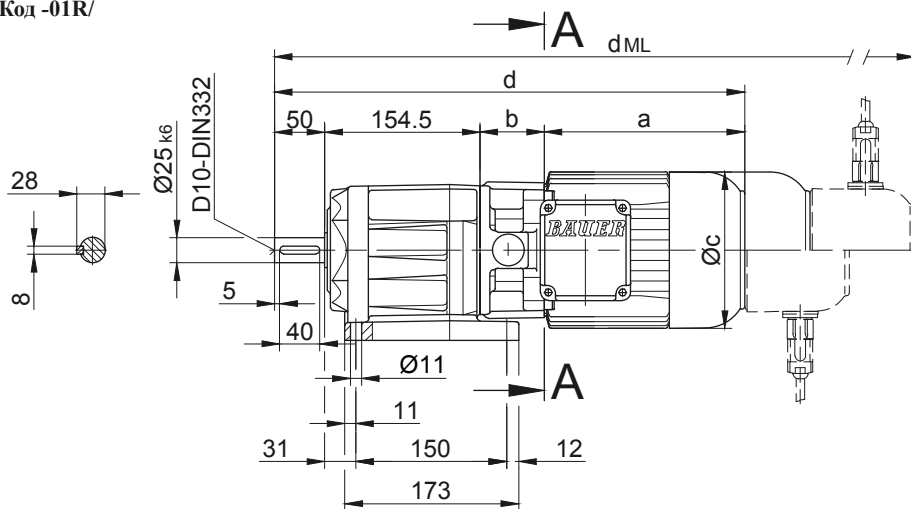
Лапа с резьбовыми отверстиями слева и справа

Код -61LR/



Исполнение на лапах справа со сквозными отверстиями

Код -01R/



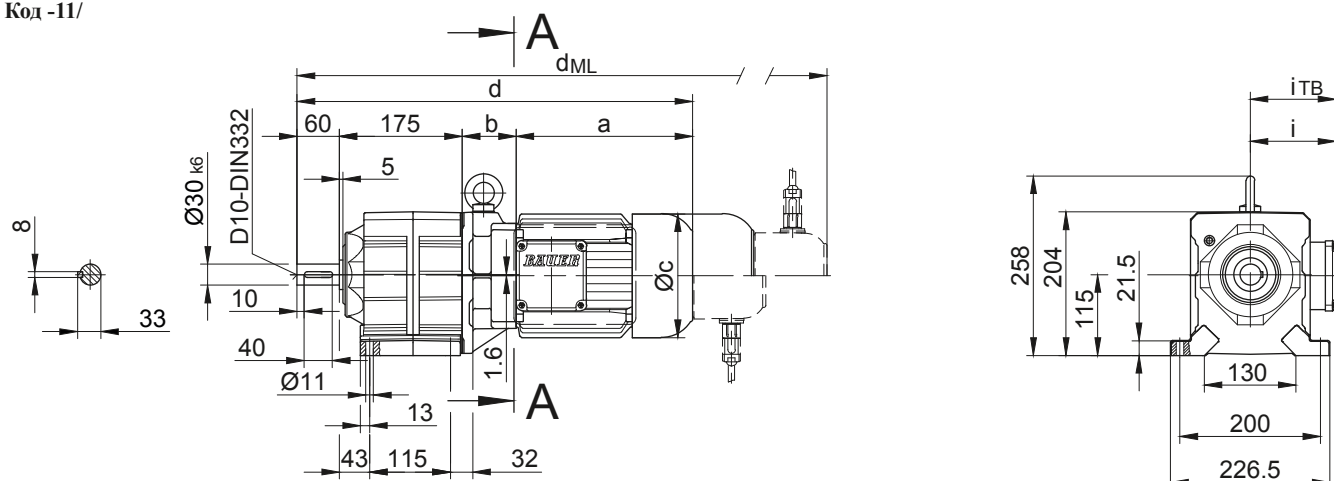
Цилиндрический мотор-редуктор серии BG

Габаритный чертёж - Стандарт

BG30-BG30Z

Исполнение на лапах со сквозными отверстиями

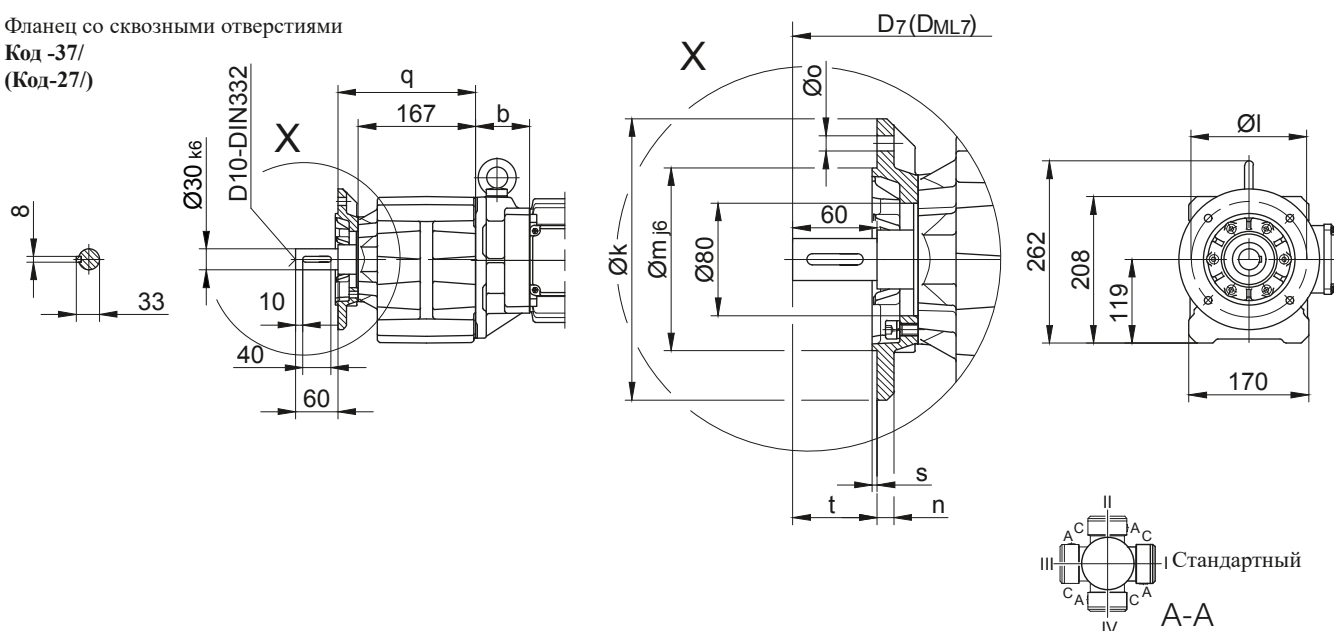
Код -11/



Фланец со сквозными отверстиями

Код -37/

(Код-27/)



Размеры фланца

| Тип | Дизайн | k | l | m | n | o | q | s | t | D ₇ | D _{ML7} |
|--------|----------|-----|-----|-----|----|----|-----|-----|----|----------------|---------------------|
| BG30.. | Код -37/ | 200 | 165 | 130 | 12 | 11 | 196 | 3,5 | 60 | d+21 | d _{ML} +21 |
| BG30.. | Код -27/ | 160 | 130 | 110 | 10 | 9 | 189 | 3,5 | 67 | d+21 | d _{ML} +21 |

Размеры в миллиметрах (мм)

| Тип | a | b | c | d | i | Исполнение с навесным оборудованием двигателя | | | | |
|-------------------|-------|-------|-----|-------|-------|---|-----------------|-----------------|--------------------|-----------------------|
| | | | | | | i _{TB} | Тормоз | Энкодер | Тормоз с энкодером | Стопор обратного хода |
| | | | | | | | d _{ML} | d _{ML} | d _{ML} | d _{ML} |
| BG30-../D..05.A. | 170,5 | 58 | 123 | 463,5 | 101,5 | 117 | 505,5 | 566 | 603,5 | - |
| BG30Z-../D..05.A. | 170,5 | 133,5 | 123 | 539 | 101,5 | 117 | 581 | 641,5 | 679 | - |
| BG30-../D..06.A. | 170,5 | 58 | 123 | 463,5 | 101,5 | 119 | 505,5 | 566 | 603,5 | - |
| BG30Z-../D..06.A. | 170,5 | 133,5 | 123 | 539 | 101,5 | 119 | 581 | 641,5 | 679 | - |
| BG30-../D..07.A. | 190,5 | 58 | 123 | 483,5 | 101,5 | 119 | 525,5 | 586 | 623,5 | - |
| BG30Z-../D..07.A. | 190,5 | 133,5 | 123 | 559 | 101,5 | 119 | 601 | 661,5 | 699 | - |
| BG30-../D..08.A. | 199,5 | 62 | 156 | 496,5 | 116 | 136,5 | 562,5 | 608,5 | 670 | 562,5 |
| BG30Z-../D..08.A. | 199,5 | 137,5 | 156 | 572 | 116 | 136,5 | 638 | 684 | 745,5 | 638 |
| BG30-../D..08.B. | 229,5 | 62 | 156 | 526,5 | 116 | 136,5 | 592,5 | 638,5 | 699,5 | 592,5 |
| BG30Z-../D..08.B. | 229,5 | 137,5 | 156 | 602 | 116 | 136,5 | 668 | 714 | 775 | 668 |
| BG30-../D..09.A. | 250,5 | 76,5 | 176 | 562 | 125,5 | 157 | 655 | 727 | 759 | 655 |
| BG30Z-../D..09.A. | 250,5 | 152 | 176 | 637,5 | 125,5 | 157 | 730,5 | 802,5 | 834,5 | 730,5 |
| BG30-../D..09.B. | 308,5 | 76,5 | 176 | 620 | 125,5 | 157 | 713 | 727 | 817 | 713 |
| BG30Z-../D..09.B. | 308,5 | 152 | 176 | 695,5 | 125,5 | 157 | 788,5 | 802,5 | 892,5 | 788,5 |
| BG30-../D..11.A. | 319 | 83 | 218 | 637 | 165 | 176 | 735 | 744,5 | 837 | 735 |
| BG30-../D..11.B. | 387 | 83 | 218 | 705 | 165 | 176 | 801 | 812,5 | 905 | 801 |

Размеры в миллиметрах (мм)

В отдельных случаях размеры могут отличаться от указанных на чертеже. Сгенерируйте 3D- и 2D-геометрию для конкретного привода на сайте www.BauerCat.com.

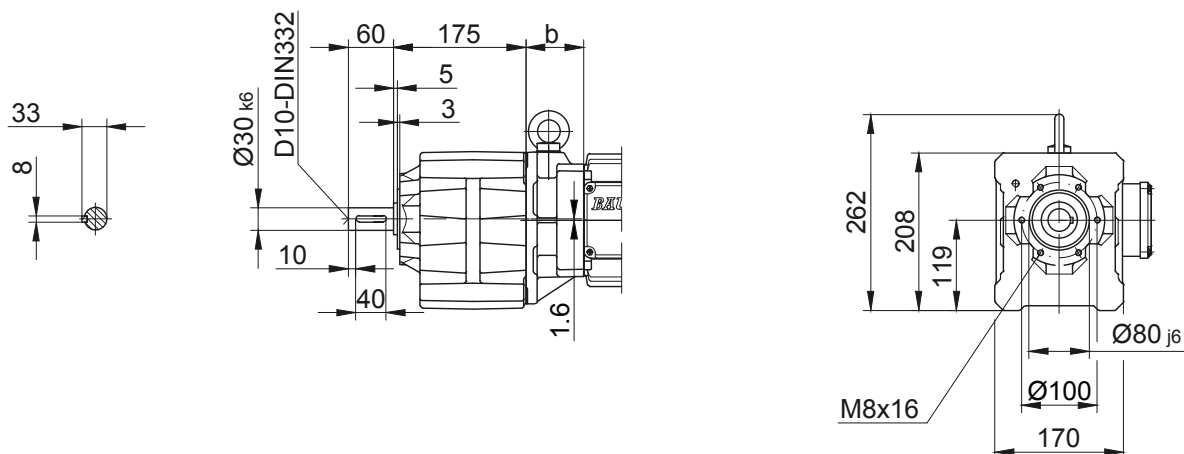
Цилиндрический мотор-редуктор серии BG

Габаритный чертёж - Стандарт

BG30-BG30Z

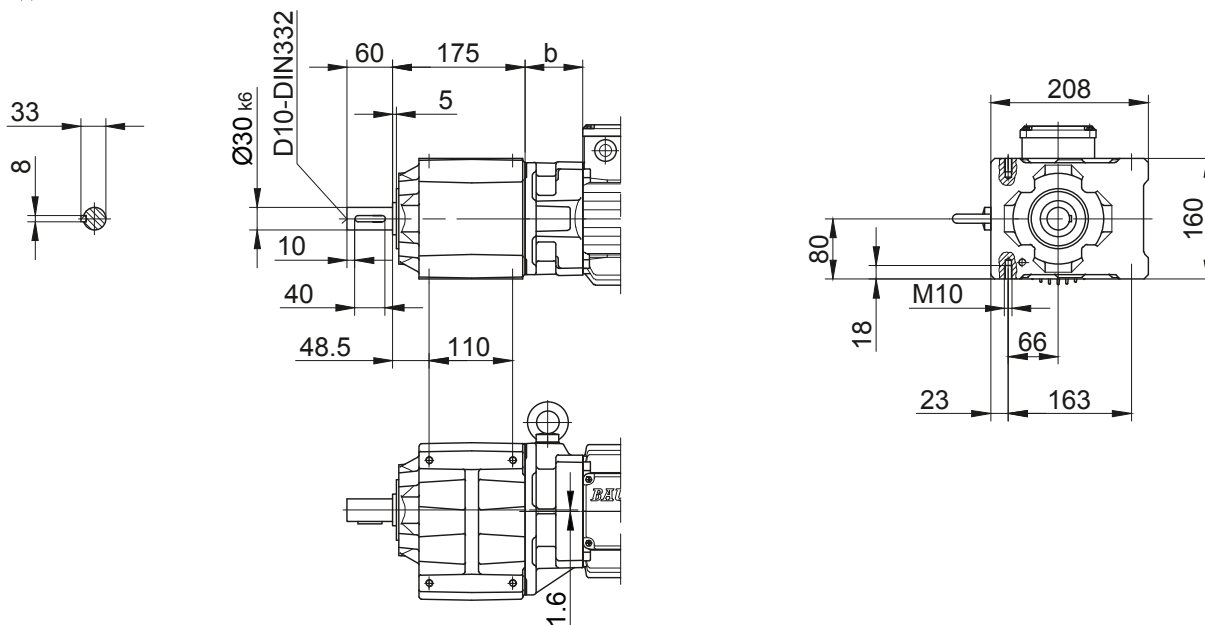
Фланец с резьбовыми отверстиями

Код -71/



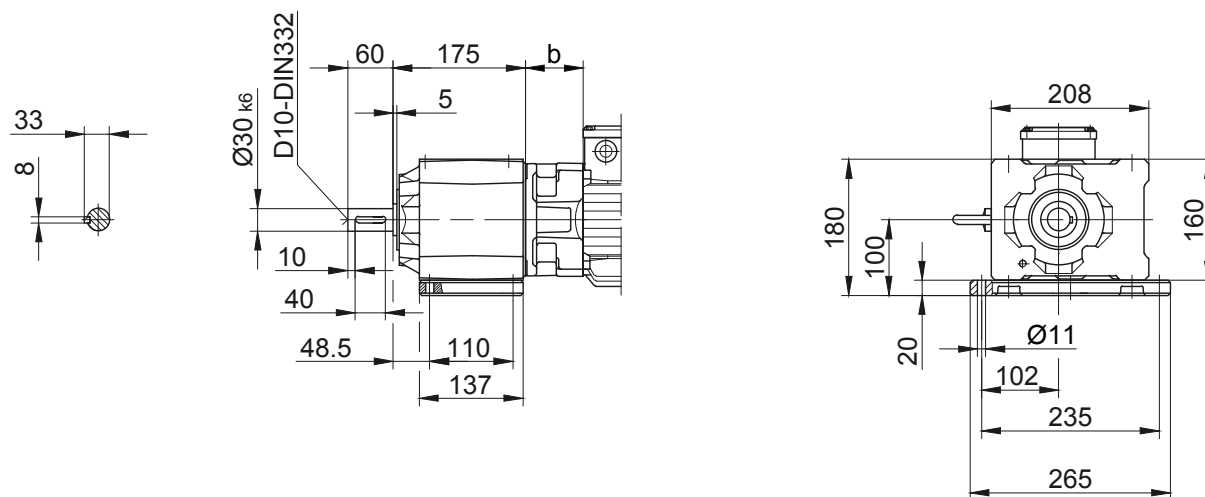
Лапа с резьбовыми отверстиями слева и справа

Код -61LR/



Опорная плита, слева

Код -91L/



В отдельных случаях размеры могут отличаться от указанных на чертеже. Сгенерируйте 3D- и 2D-геометрию для конкретного привода на сайте www.BauerCat.com.

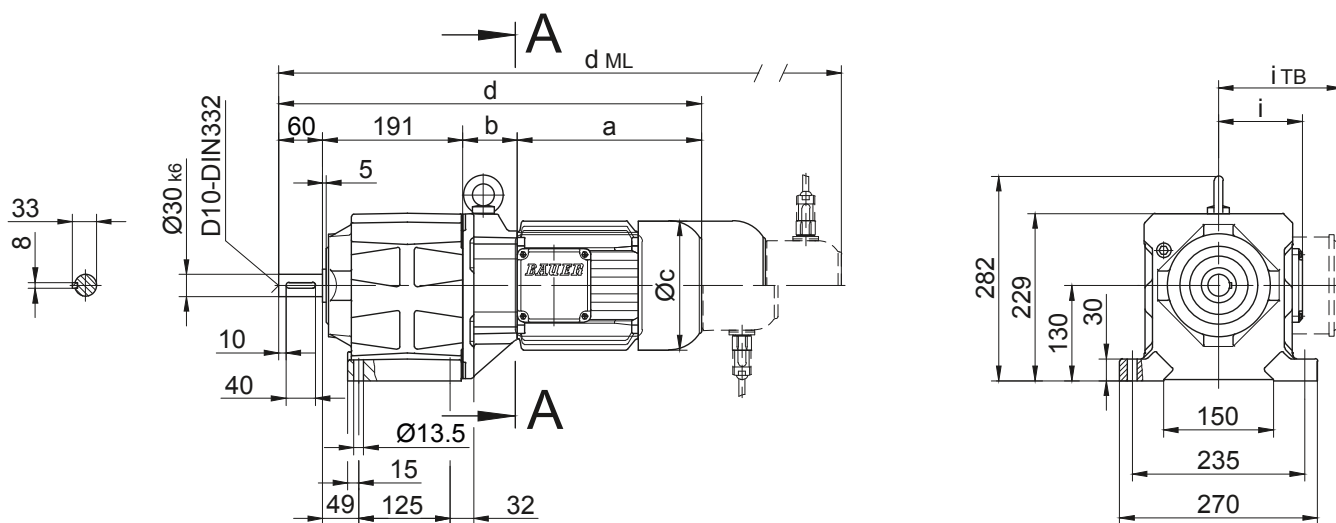
Цилиндрический мотор-редуктор серии BG

Габаритный чертёж - Стандарт

BG40-BG40Z

Исполнение на лапах со сквозными отверстиями

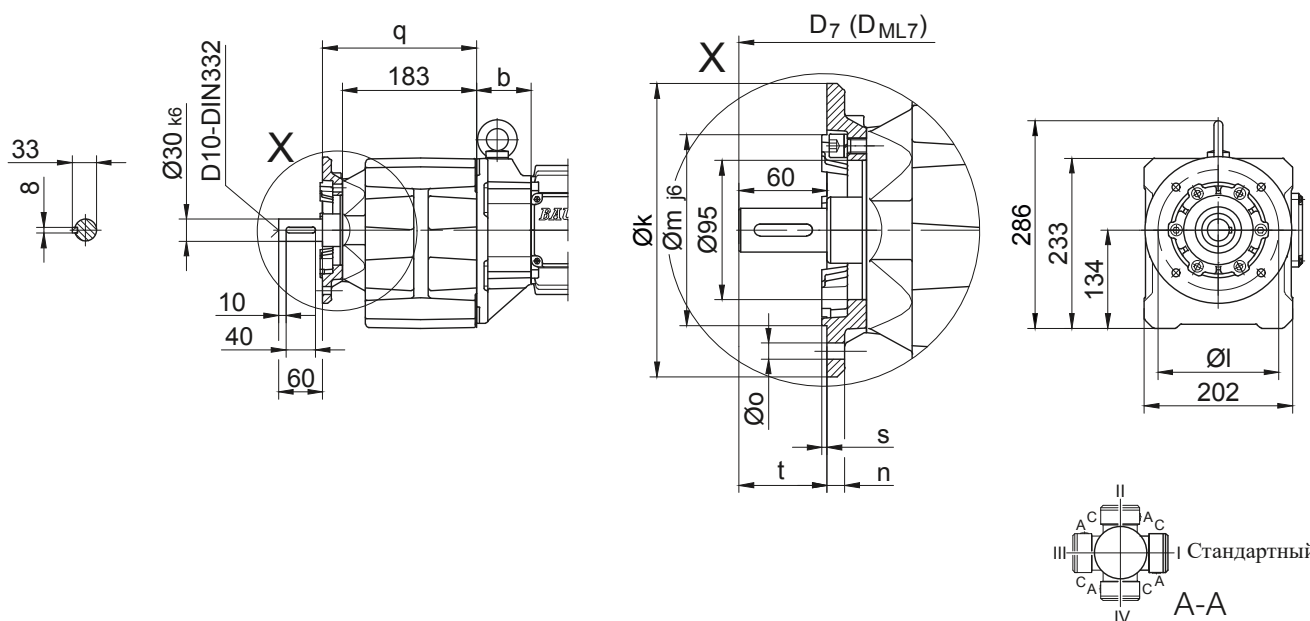
Код -11/



Фланец со сквозными отверстиями

Код -37/

(Код-47/)



Размеры фланца

| Тип | Дизайн | k | l | m | n | o | q | s | t | D ₇ | D _{ML7} |
|--------|----------|-----|-----|-----|----|------|-----|-----|----|----------------|---------------------|
| BG40.. | Код -37/ | 200 | 165 | 130 | 12 | 11 | 210 | 3,5 | 60 | d+19 | d _{ML} +19 |
| BG40.. | Код -47/ | 250 | 215 | 180 | 16 | 13,5 | 219 | 4 | 51 | d+19 | d _{ML} +19 |

Размеры в миллиметрах (мм)

| Тип | a | b | c | d | i | Исполнение с навесным оборудованием двигателя | | | | |
|-------------------|-------|-------|-----|-------|-------|---|-----------------|-----------------|--------------------|-----------------------|
| | | | | | | i _{ТВ} | Тормоз | Энкодер | Тормоз с энкодером | Стопор обратного хода |
| | | | | | | | d _{ML} | d _{ML} | d _{ML} | d _{ML} |
| BG40Z-../D..05.A. | 170,5 | 138,5 | 123 | 560 | 101,5 | 117 | 602 | 662,5 | 700 | - |
| BG40Z-../D..06.A. | 170,5 | 138,5 | 123 | 560 | 101,5 | 119 | 602 | 662,5 | 700 | - |
| BG40Z-../D..07.A. | 190,5 | 138,5 | 123 | 580 | 101,5 | 119 | 622 | 682,5 | 720 | - |
| BG40Z-../D..08.A. | 199,5 | 60 | 156 | 510,5 | 116 | 136,5 | 576,5 | 622,5 | 684 | 576,5 |
| BG40Z-../D..08.A. | 199,5 | 142,5 | 156 | 593 | 116 | 136,5 | 659 | 705 | 766,5 | 659 |
| BG40-../D..08.B. | 229,5 | 60 | 156 | 540,5 | 116 | 136,5 | 606,5 | 652,5 | 713,5 | 606,5 |
| BG40Z-../D..08.B. | 229,5 | 142,5 | 156 | 623 | 116 | 136,5 | 689 | 735 | 796 | 689 |
| BG40-../D..09.A. | 250,5 | 74,5 | 176 | 576 | 125,5 | 157 | 669 | 683,5 | 773 | 669 |
| BG40Z-../D..09.A. | 250,5 | 157 | 176 | 658,5 | 125,5 | 157 | 751,5 | 766 | 855,5 | 751,5 |
| BG40-../D..09.B. | 308,5 | 74,5 | 176 | 634 | 125,5 | 157 | 727 | 741 | 831 | 727 |
| BG40Z-../D..09.B. | 308,5 | 157 | 176 | 716,5 | 125,5 | 157 | 809,5 | 823,5 | 913,5 | 809,5 |
| BG40-../D..11.A. | 319 | 81 | 218 | 651 | 165 | 176 | 749 | 758,5 | 851 | 749 |
| BG40-../D..11.B. | 387 | 81 | 218 | 719 | 165 | 176 | 815 | 826,5 | 919 | 815 |

Размеры в миллиметрах (мм)

В отдельных случаях размеры могут отличаться от указанных на чертеже. Сгенерируйте 3D- и 2D-геометрию для конкретного привода на сайте www.BauerCat.com.

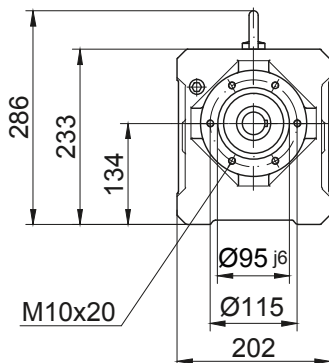
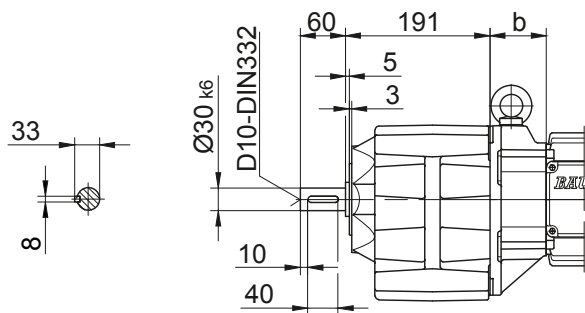
Цилиндрический мотор-редуктор серии ВГ

Габаритный чертёж - Стандарт

BG40-BG40Z

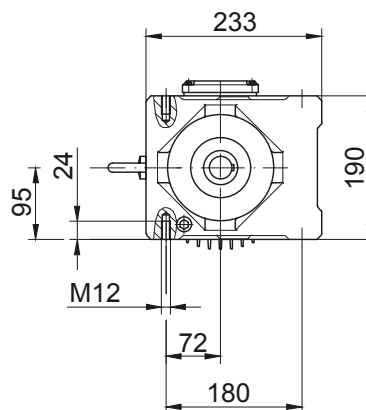
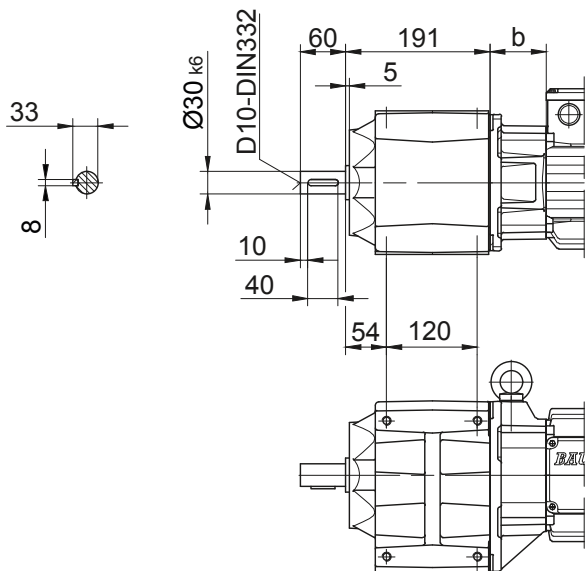
Фланец с резьбовыми отверстиями

Код -71/



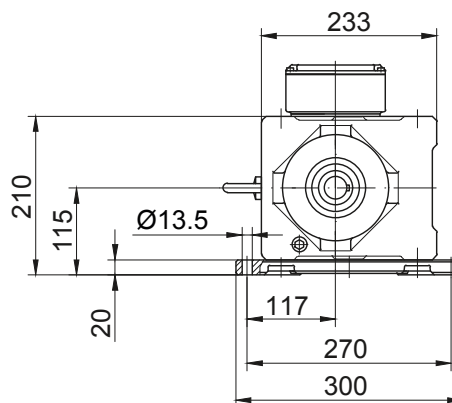
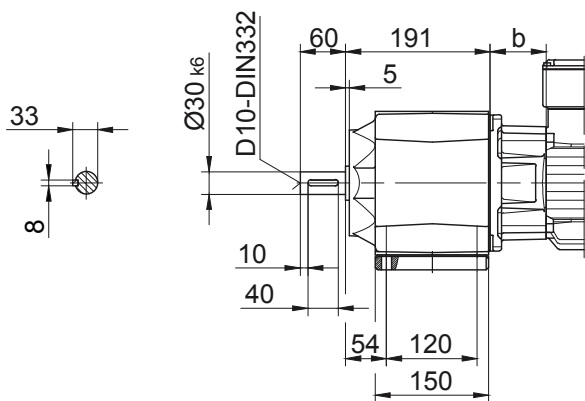
Лапа с резьбовыми отверстиями слева и справа

Код -61LR/



Опорная плита, слева

Код -91L/



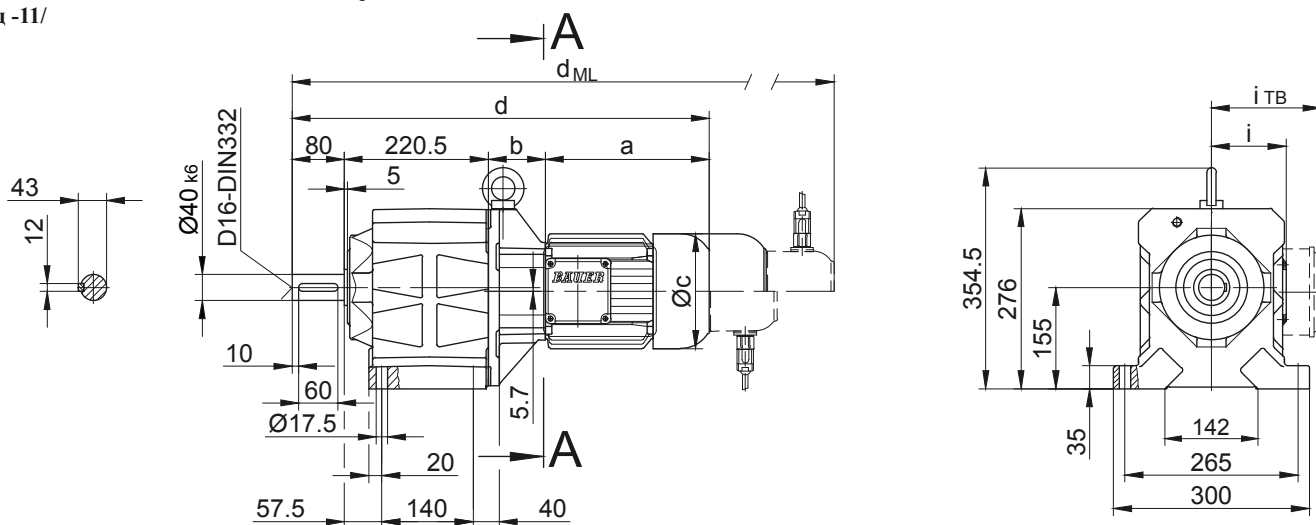
Цилиндрический мотор-редуктор серии BG

Габаритный чертёж - Стандарт

BG50-BG50Z

Исполнение на лапах со сквозными отверстиями

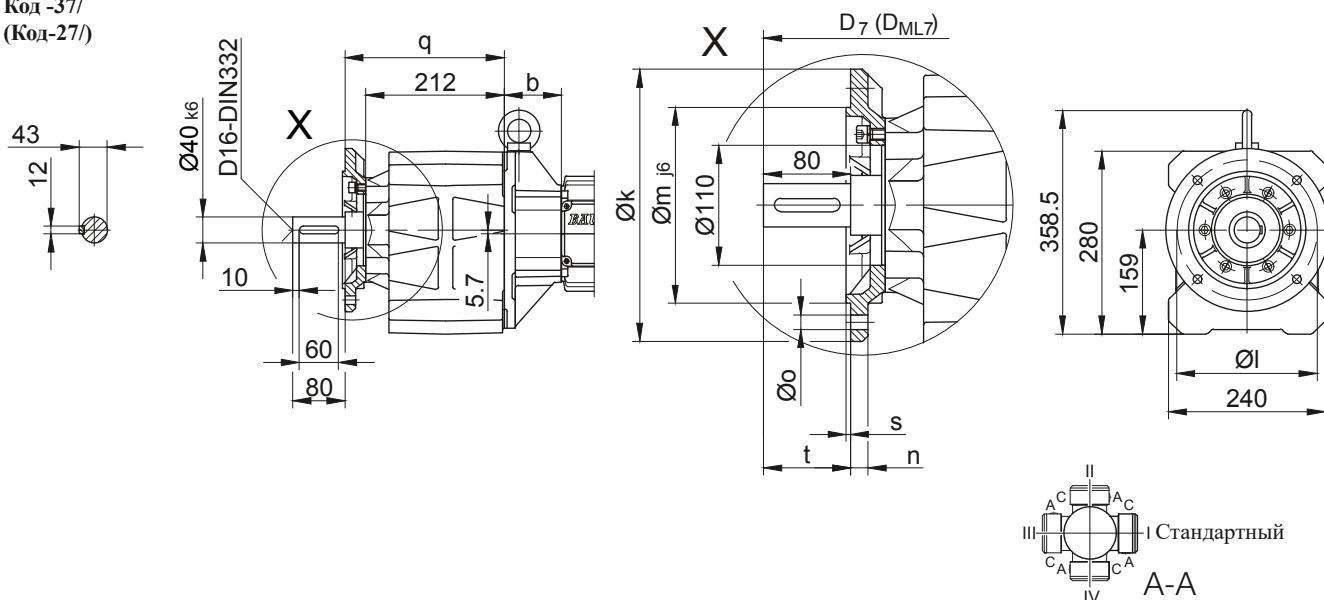
Код -11/



Фланец со сквозными отверстиями

Код -37/

(Код-27/)



Размеры фланца

| Тип | Дизайн | k | l | m | n | o | q | s | t | D ₇ | D _{ML7} |
|--------|----------|-----|-----|-----|----|------|-----|-----|----|----------------|-----------------------|
| BG50.. | Код -37/ | 250 | 215 | 180 | 16 | 13,5 | 244 | 4 | 80 | d+23,5 | d _{ML} +23,5 |
| BG50.. | Код -27/ | 200 | 165 | 130 | 12 | 11 | 241 | 3,5 | 83 | d+23,5 | d _{ML} +23,5 |

Размеры в миллиметрах (мм)

| Тип | a | b | c | d | i | Исполнение с навесным оборудованием двигателя | | | | |
|-------------------|-------|-------|-----|-------|-------|---|-----------------|-----------------|--------------------|-----------------------|
| | | | | | | i _{ТВ} | Тормоз | Энкодер | Тормоз с энкодером | Стопор обратного хода |
| | | | | | | | d _{ML} | d _{ML} | d _{ML} | d _{ML} |
| BG50Z-../D..05.A. | 170,5 | 155 | 123 | 626 | 101,5 | 117 | 668 | 728,5 | 766 | - |
| BG50Z-../D..06.A. | 170,5 | 155 | 123 | 626 | 101,5 | 119 | 668 | 728,5 | 766 | - |
| BG50Z-../D..07.A. | 190,5 | 155 | 123 | 646 | 101,5 | 119 | 688 | 748,5 | 786 | - |
| BG50-../D..08.A. | 199,5 | 73 | 156 | 573 | 116 | 136,5 | 639 | 685 | 746,5 | 639 |
| BG50Z-../D..08.A. | 199,5 | 159 | 156 | 659 | 116 | 136,5 | 725 | 771 | 832,5 | 725 |
| BG50-../D..08.B. | 229,5 | 73 | 156 | 603 | 116 | 136,5 | 669 | 715 | 776 | 669 |
| BG50Z-../D..08.B. | 229,5 | 159 | 156 | 689 | 116 | 136,5 | 755 | 801 | 862 | 755 |
| BG50-../D..09.A. | 250,5 | 87,5 | 176 | 638,5 | 125,5 | 157 | 731,5 | 746 | 835,5 | 731,5 |
| BG50Z-../D..09.A. | 250,5 | 173,5 | 176 | 724,5 | 125,5 | 157 | 817,5 | 832 | 921,5 | 817,5 |
| BG50-../D..09.B. | 308,5 | 87,5 | 176 | 696,5 | 125,5 | 157 | 789,5 | 803,5 | 893,5 | 789,5 |
| BG50Z-../D..09.B. | 308,5 | 173,5 | 176 | 782,5 | 125,5 | 157 | 875,5 | 889,5 | 979,5 | 875,5 |
| BG50-../D..11.A. | 319 | 94 | 218 | 713,5 | 165 | 176 | 811,5 | 821 | 913,5 | 811,5 |
| BG50-../D..11.B. | 387 | 94 | 218 | 781,5 | 165 | 176 | 877,5 | 889 | 981,5 | 877,5 |
| BG50-../D..13.A. | 393 | 107 | 258 | 800,5 | 217 | 217 | 911,5 | 907,5 | 1012,5 | 908,5 |
| BG50-../D..16.B. | 454,5 | 121 | 310 | 876 | 243 | 243 | 1019,5 | 983 | 1123 | 1019,5 |
| BG50-../D..18.B. | 542 | 143 | 348 | 985,5 | 288 | 288 | 1135 | 1091 | 1238,5 | 1135 |

Размеры в миллиметрах (мм)

В отдельных случаях размеры могут отличаться от указанных на чертеже. Сгенерируйте 3D- и 2D-геометрию для конкретного привода на сайте www.BauerCat.com.

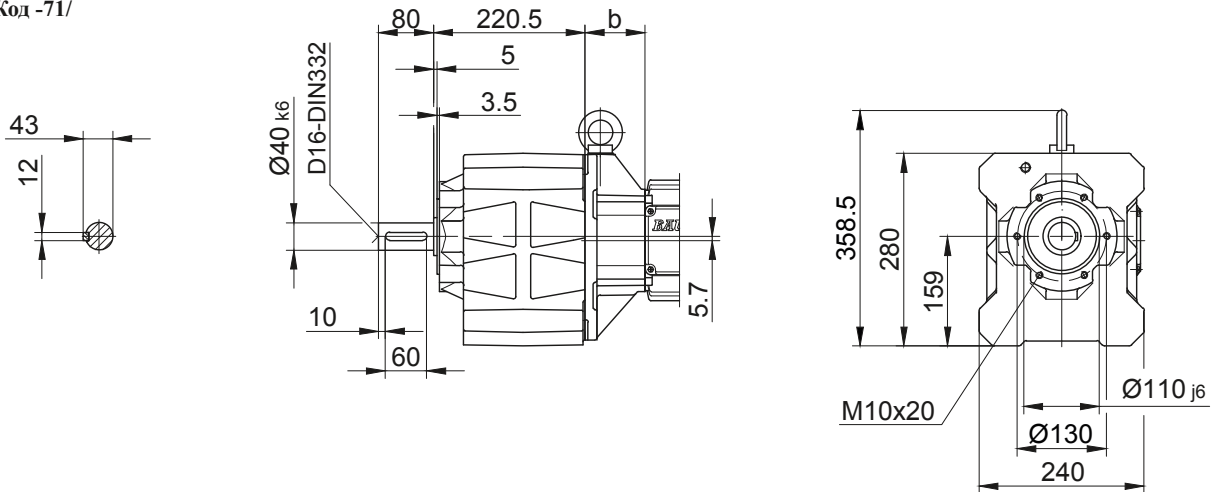
Цилиндрический мотор-редуктор серии BG

Габаритный чертёж - Стандарт

BG50-BG50Z

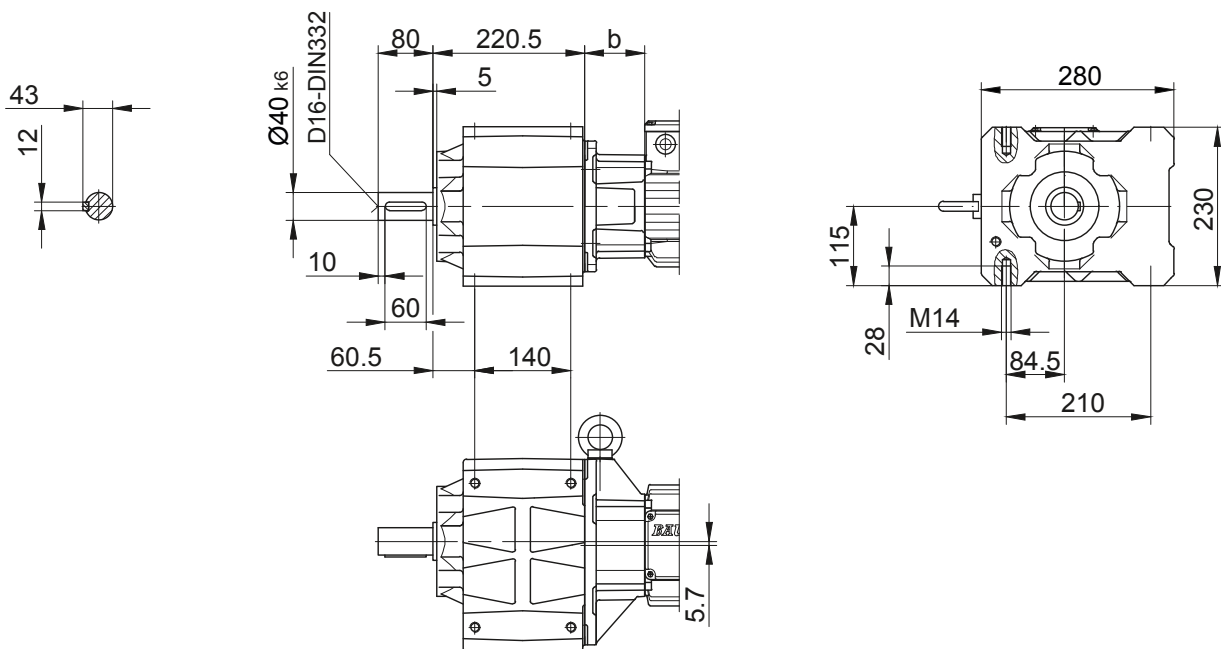
Фланец с резьбовыми отверстиями

Код -71/



Лапа с резьбовыми отверстиями слева и справа

Код -61LR/



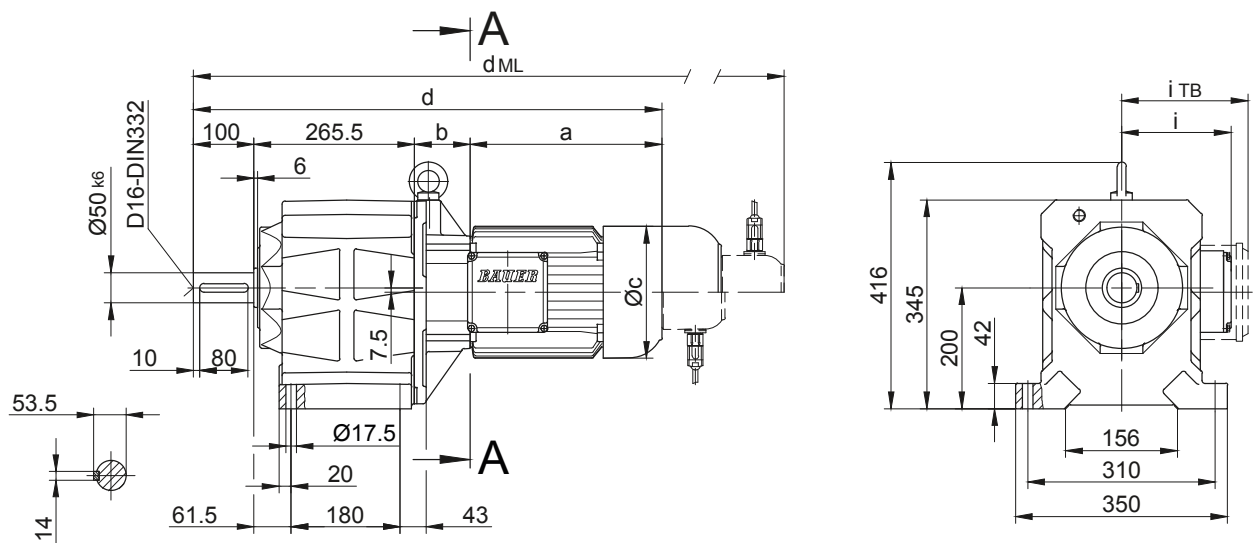
Цилиндрический мотор-редуктор серии BG

Габаритный чертёж - Стандарт

BG60-BG60Z

Исполнение на лапах со сквозными отверстиями

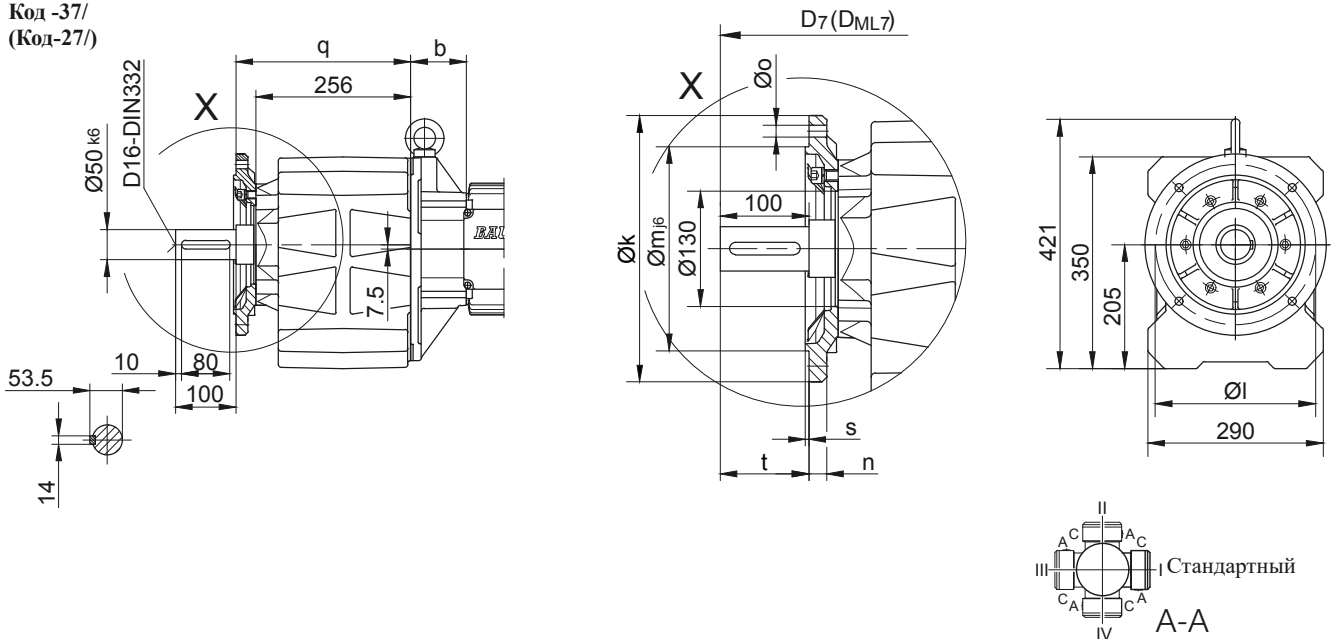
Код -11/



Фланец со сквозными отверстиями

Код -37/

(Код -27/)



Размеры фланца

| Тип | Дизайн | k | l | m | n | o | q | s | t | D ₇ | D _{ML7} |
|--------|----------|-----|-----|-----|----|------|-----|---|-----|----------------|-----------------------|
| BG60.. | Код -37/ | 300 | 265 | 230 | 20 | 13,5 | 289 | 4 | 100 | d+23,5 | d _{ML} +23,5 |
| BG60.. | Код -27/ | 250 | 215 | 180 | 16 | 13,5 | 286 | 4 | 103 | d+23,5 | d _{ML} +23,5 |

Размеры в миллиметрах (мм)

| Тип | a | b | c | d | i | Исполнение с навесным оборудованием двигателя | | | | |
|-------------------|-------|-------|-----|--------|-------|---|-----------------|-----------------|--------------------|-----------------------|
| | | | | | | i _{ТВ} | Тормоз | Энкодер | Тормоз с энкодером | Стопор обратного хода |
| | | | | | | | d _{ML} | d _{ML} | d _{ML} | d _{ML} |
| BG60Z-../D..08.A. | 199,5 | 181 | 156 | 746 | 116 | 136,5 | 812 | 858 | 919,5 | 812 |
| BG60Z-../D..08.B. | 229,5 | 181 | 156 | 776 | 116 | 136,5 | 842 | 888 | 949 | 842 |
| BG60-../D..09.A. | 250,5 | 85,5 | 176 | 701,5 | 125,5 | 157 | 794,5 | 809 | 898,5 | 794,5 |
| BG60Z-../D..09.A. | 250,5 | 195,5 | 176 | 811,5 | 125,5 | 157 | 904,5 | 919 | 1008,5 | 904,5 |
| BG60-../D..09.B. | 308,5 | 85,5 | 176 | 759,5 | 125,5 | 157 | 852,5 | 866,5 | 956,5 | 852,5 |
| BG60Z-../D..09.B. | 308,5 | 195,5 | 176 | 869,5 | 125,5 | 157 | 962,5 | 976,5 | 1066,5 | 962,5 |
| BG60-../D..11.A. | 319 | 92 | 218 | 776,5 | 165 | 176 | 874,5 | 884 | 976,5 | 874,5 |
| BG60Z-../D..11.A. | 319 | 202 | 218 | 886,5 | 165 | 176 | 984,5 | 994 | 1086,5 | 984,5 |
| BG60-../D..11.B. | 387 | 92 | 218 | 844,5 | 165 | 176 | 940,5 | 952 | 1044,5 | 940,5 |
| BG60Z-../D..11.B. | 387 | 202 | 218 | 954,5 | 165 | 176 | 1050,5 | 1062 | 1154,5 | 1050,5 |
| BG60-../D..13.A. | 393 | 105 | 258 | 863,5 | 217 | 217 | 974,5 | 970,5 | 1075,5 | 971,5 |
| BG60-../D..16.B. | 454,5 | 119 | 310 | 939 | 243 | 243 | 1082,5 | 1046 | 1186 | 1082,5 |
| BG60-../D..18.B. | 542 | 141 | 348 | 1048,5 | 288 | 288 | 1198 | 1154 | 1301,5 | 1198 |

Размеры в миллиметрах (мм)

В отдельных случаях размеры могут отличаться от указанных на чертеже. Сгенерируйте 3D- и 2D-геометрию для конкретного привода на сайте www.BauerCat.com.

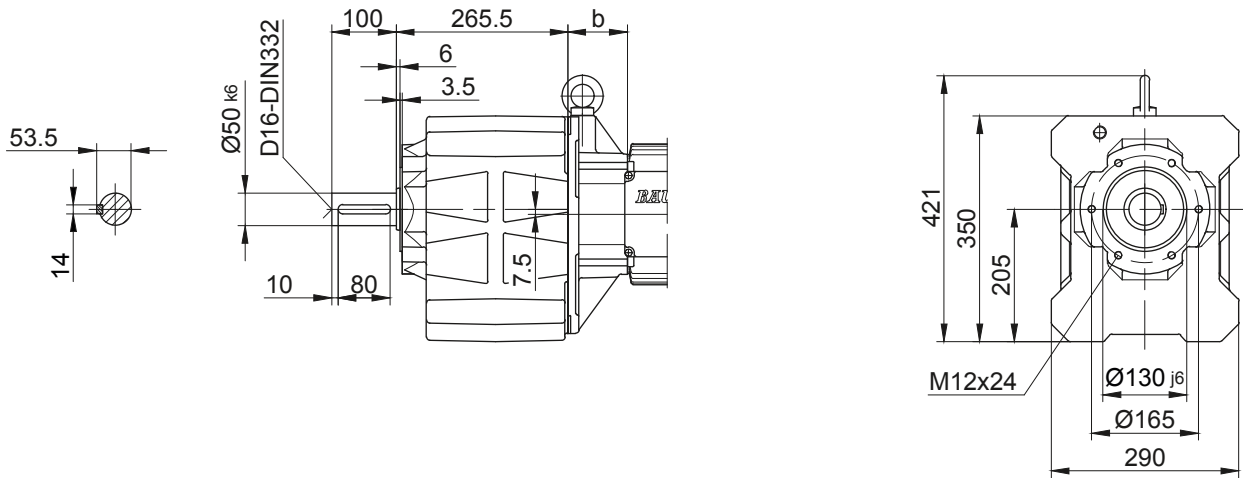
Цилиндрический мотор-редуктор серии ВГ

Габаритный чертёж - Стандарт

BG60-BG60Z

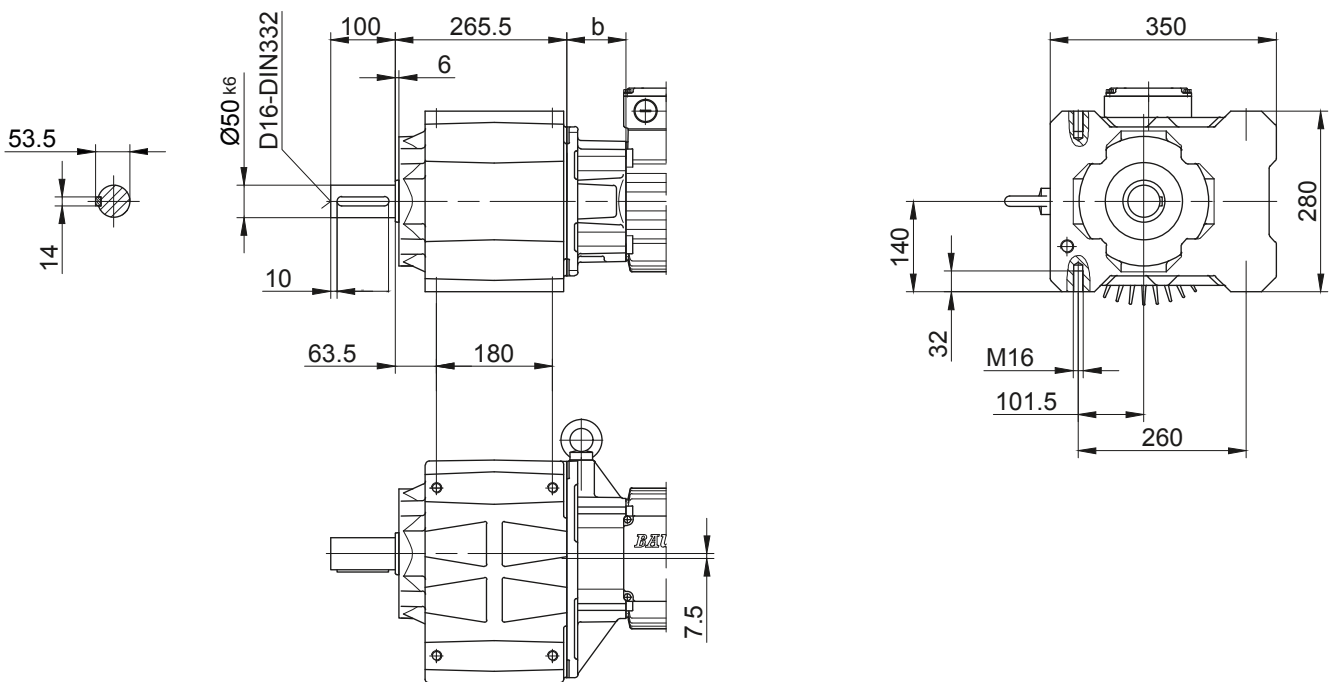
Фланец с резьбовыми отверстиями

Код -71/



Лапа с резьбовыми отверстиями слева и справа

Код -61LR/



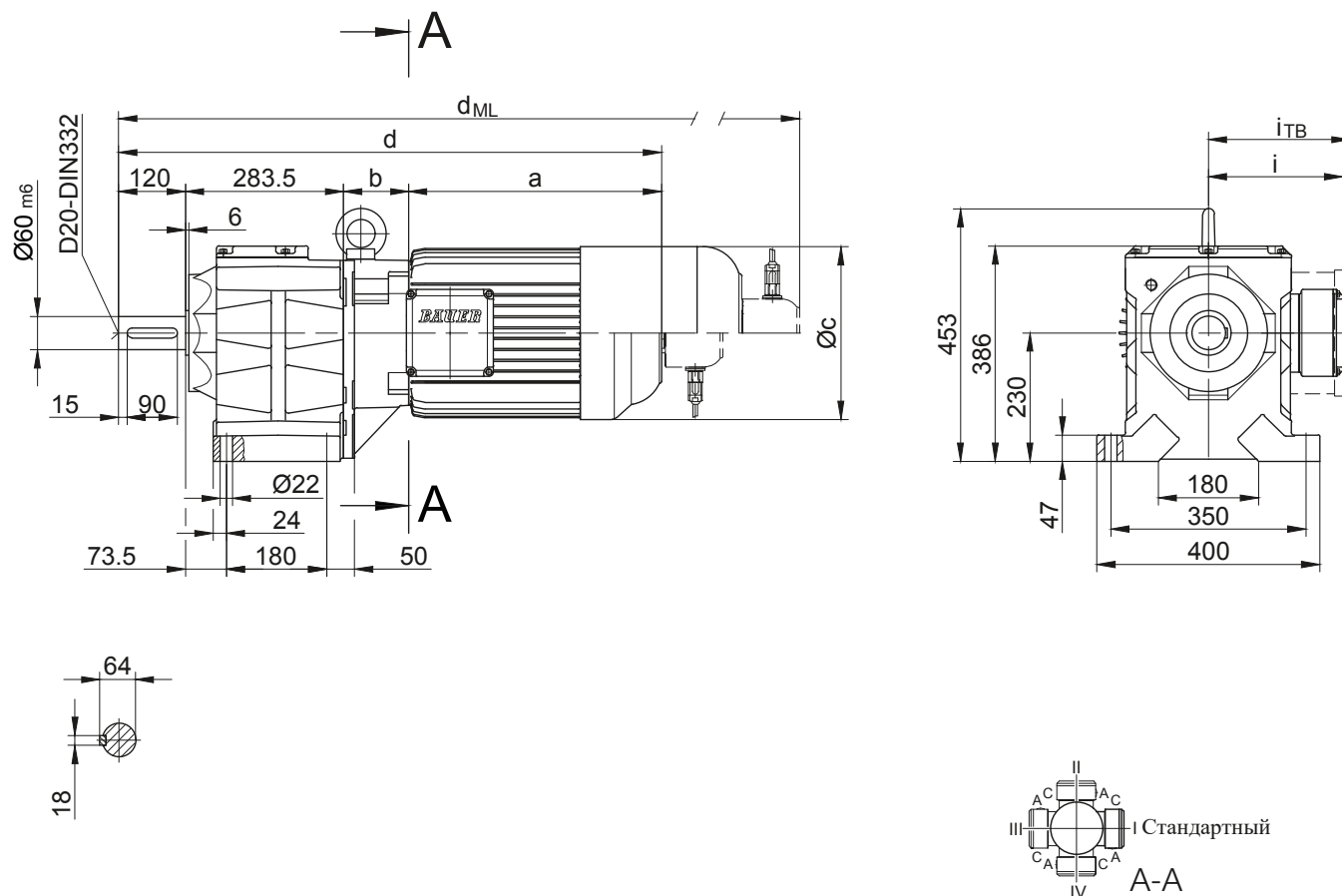
Цилиндрический мотор-редуктор серии BG

Габаритный чертёж - Стандарт

BG70-BG70Z

Исполнение на лапах со сквозными отверстиями

Код -11/



10

| Тип | a | b | c | d | i | Исполнение с навесным оборудованием двигателя | | | | |
|-------------------|-------|-------|-----|--------|-------|---|-----------------|-----------------|--------------------|-----------------------|
| | | | | | | i _{ТВ} | Тормоз | Энкодер | Тормоз с энкодером | Стопор обратного хода |
| | | | | | | | d _{ML} | d _{ML} | d _{ML} | d _{ML} |
| BG70Z-../D..08.A. | 199,5 | 202 | 156 | 805 | 116 | 136,5 | 871 | 917 | 978,5 | 871 |
| BG70Z-../D..08.B. | 229,5 | 202 | 156 | 835 | 116 | 136,5 | 901 | 947 | 1008 | 901 |
| BG70-../D..09.A. | 250,5 | 83,5 | 176 | 737,5 | 125,5 | 157 | 830,5 | 845 | 934,5 | 830,5 |
| BG70Z-../D..09.A. | 250,5 | 216,5 | 176 | 870,5 | 125,5 | 157 | 963,5 | 978 | 1067,5 | 963,5 |
| BG70-../D..09.B. | 308,5 | 83,5 | 176 | 795,5 | 125,5 | 157 | 888,5 | 902,5 | 992,5 | 888,5 |
| BG70Z-../D..09.B. | 308,5 | 216,5 | 176 | 928,5 | 125,5 | 157 | 1021,5 | 1035,5 | 1125,5 | 1021,5 |
| BG70-../D..11.A. | 319 | 90 | 218 | 812,5 | 165 | 176 | 910,5 | 920 | 1012,5 | 910,5 |
| BG70Z-../D..11.A. | 319 | 223 | 218 | 945,5 | 165 | 176 | 1043,5 | 1053 | 1145,5 | 1043,5 |
| BG70-../D..11.B. | 387 | 90 | 218 | 880,5 | 165 | 176 | 976,5 | 988 | 1080,5 | 976,5 |
| BG70Z-../D..11.B. | 387 | 223 | 218 | 1013,5 | 165 | 176 | 1109,5 | 1121 | 1213,5 | 1109,5 |
| BG70-../D..13.A. | 393 | 103 | 258 | 899,5 | 217 | 217 | 1010,5 | 1006,5 | 1111,5 | 1007,5 |
| BG70Z-../D..13.A. | 393 | 236 | 258 | 1032,5 | 217 | 217 | 1143,5 | 1139,5 | 1244,5 | 1140,5 |
| BG70-../D..16.B. | 454,5 | 117 | 310 | 975 | 243 | 243 | 1118,5 | 1082 | 1222 | 1118,5 |
| BG70Z-../D..16.B. | 454,5 | 250 | 310 | 1108 | 243 | 243 | 1251,5 | 653,5 | 1355 | 1251,5 |
| BG70-../D..18.B. | 542 | 139 | 348 | 1084,5 | 288 | 288 | 1234 | 1190 | 1337,5 | 1234 |
| BG70Z-../D..18.B. | 542 | 272 | 348 | 1217,5 | 288 | 288 | 1367 | 1323 | 1470,5 | 1367 |
| BG70-../D..20.A. | 703,5 | 156 | 363 | 1263 | 280 | 280 | 1390,5 | 1368,5 | 1496 | 1263 |
| BG70-../D..22.A. | 703,5 | 156 | 363 | 1263 | 280 | 280 | 1390,5 | 1368,5 | 1496 | 1263 |

Размеры в миллиметрах (мм)

В отдельных случаях размеры могут отличаться от указанных на чертеже. Сгенерируйте 3D- и 2D-геометрию для конкретного привода на сайте www.BauerCat.com.

Цилиндрический мотор-редуктор серии BG

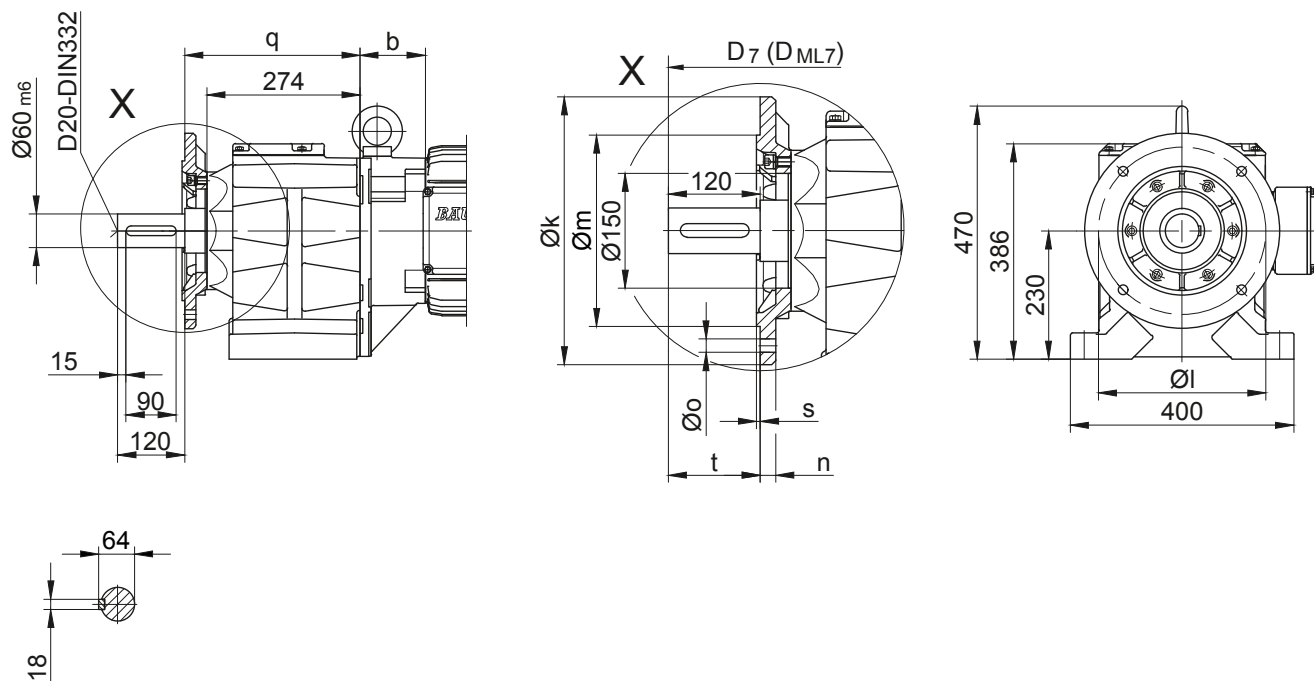
Габаритный чертёж - Стандарт

BG70-BG70Z

Фланец со сквозными отверстиями

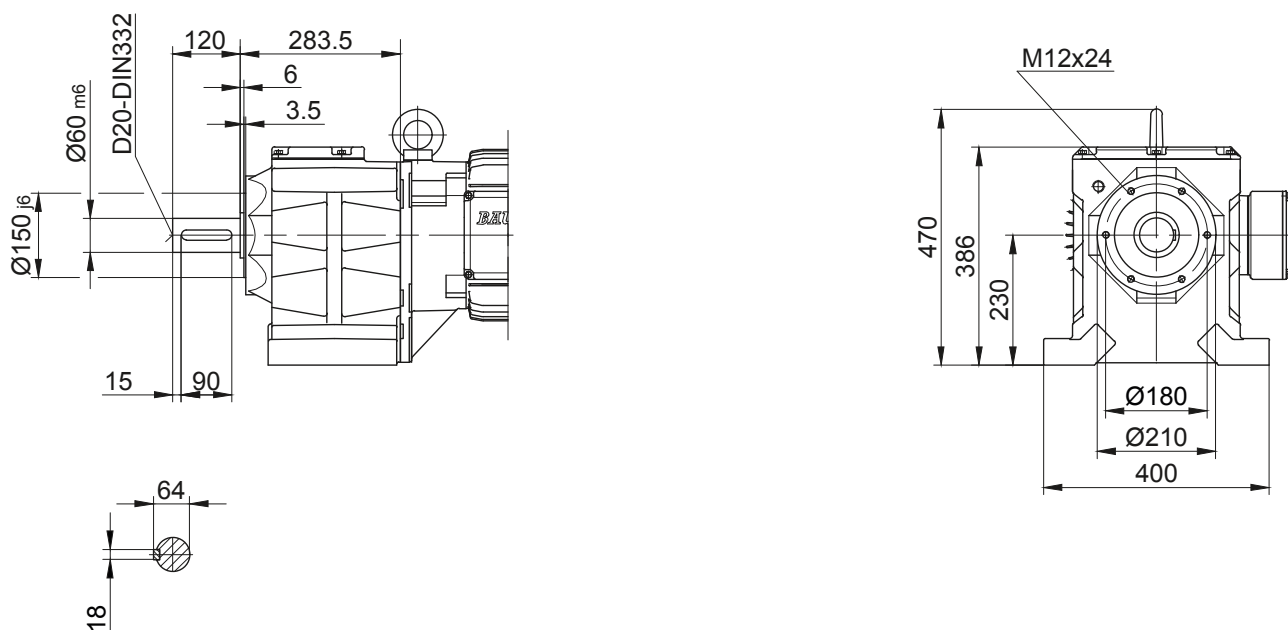
Код -37/

(Код -27/)



Фланец с резьбовыми отверстиями

Код -71/



| Размеры фланца | | | | | | | | | | | |
|----------------|----------|-----|-----|-----|----|------|-----|---|-----|----------------|-----------------------|
| Тип | Дизайн | k | l | m | n | o | q | s | t | D ₇ | D _{ML7} |
| BG70.. | Код -37/ | 350 | 300 | 250 | 20 | 17,5 | 314 | 5 | 120 | d+30,5 | d _{ML} +30,5 |
| BG70.. | Код -27/ | 300 | 265 | 230 | 20 | 13,5 | 322 | 4 | 112 | d+30,5 | d _{ML} +30,5 |

Размеры в миллиметрах (мм)

В отдельных случаях размеры могут отличаться от указанных на чертеже. Сгенерируйте 3D- и 2D-геометрию для конкретного привода на сайте www.BauerCat.com.

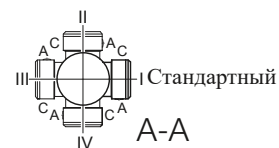
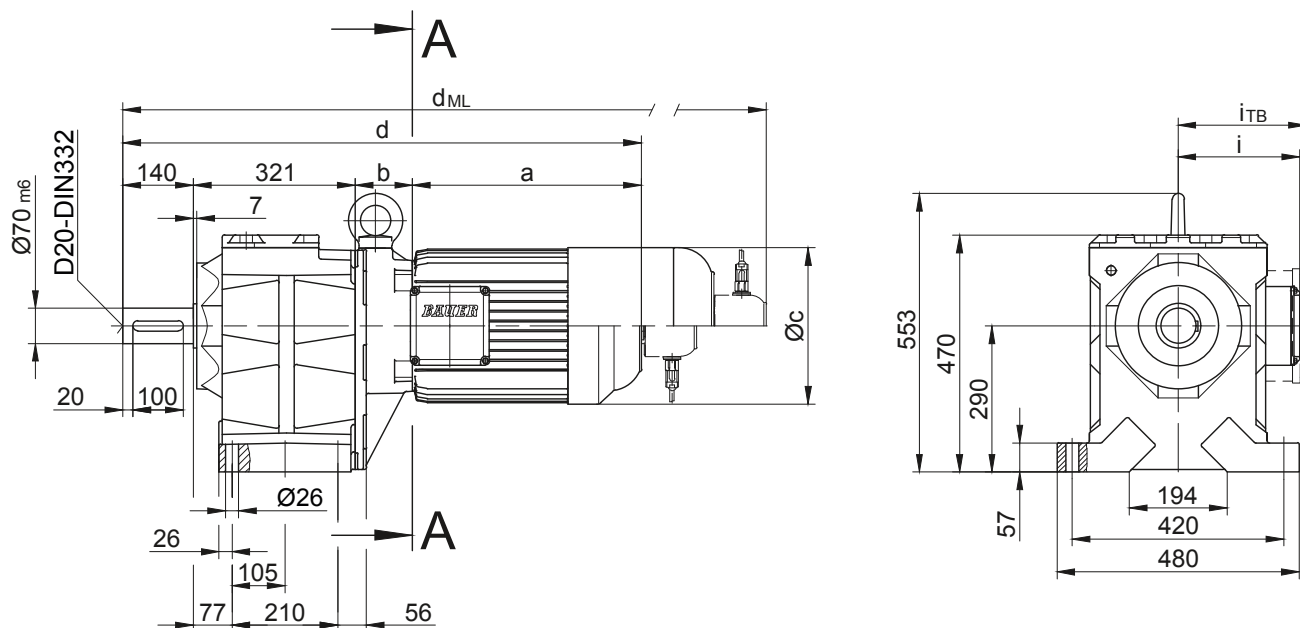
Цилиндрический мотор-редуктор серии BG

Габаритный чертёж - Стандарт

BG80-BG80Z

Исполнение на лапах со сквозными отверстиями

Код -11/



| Тип | a | b | c | d | i | Исполнение с навесным оборудованием двигателя | | | | |
|-------------------|-------|-------|-----|--------|-------|---|-----------------|-----------------|--------------------|-----------------------|
| | | | | | | i _{ТВ} | Тормоз | Энкодер | Тормоз с энкодером | Стопор обратного хода |
| | | | | | | | d _{ML} | d _{ML} | d _{ML} | d _{ML} |
| BG80Z-../D..09.A. | 250,5 | 252,5 | 176 | 964 | 125,5 | 157 | 1057 | 1071,5 | 1161 | 1057 |
| BG80Z-../D..09.B. | 308,5 | 252,5 | 176 | 1022 | 125,5 | 157 | 1115 | 1129 | 1219 | 1115 |
| BG80-../D..11.A. | 319 | 87 | 218 | 867 | 165 | 176 | 965 | 974,5 | 1067 | 965 |
| BG80Z-../D..11.A. | 319 | 259 | 218 | 1039 | 165 | 176 | 1137 | 1146,5 | 1067 | 965 |
| BG80-../D..11.B. | 387 | 87 | 218 | 935 | 165 | 176 | 1031 | 1042,5 | 1135 | 1031 |
| BG80Z-../D..11.B. | 387 | 259 | 218 | 1107 | 165 | 176 | 1203 | 1214,5 | 1307 | 1203 |
| BG80-../D..13.A. | 393 | 100 | 258 | 954 | 217 | 217 | 1065 | 1061 | 1166 | 1062 |
| BG80Z-../D..13.A. | 393 | 272 | 258 | 1126 | 217 | 217 | 1237 | 1233 | 1338 | 1234 |
| BG80-../D..16.B. | 454,5 | 114 | 310 | 1029,5 | 243 | 243 | 1173 | 1136,5 | 1276,5 | 1173 |
| BG80Z-../D..16.B. | 454,5 | 286 | 310 | 1201,5 | 243 | 243 | 1345 | 1308,5 | 1448,5 | 1345 |
| BG80-../D..18.B. | 542 | 136 | 348 | 1139 | 288 | 288 | 1195 | 1158,5 | 1298,5 | 1195 |
| BG80Z-../D..18.B. | 542 | 308 | 348 | 1311 | 288 | 288 | 1367 | 1330,5 | 1470,5 | 1367 |
| BG80-../D..20.A. | 703,5 | 153 | 363 | 1317,5 | 280 | 280 | 1445 | 1423 | 1550,5 | 1317,5 |
| BG80-../D..22.A. | 703,5 | 153 | 363 | 1317,5 | 280 | 280 | 1445 | 1423 | 1550,5 | 1317,5 |

Размеры в миллиметрах (мм)

В отдельных случаях размеры могут отличаться от указанных на чертеже. Сгенерируйте 3D- и 2D-геометрию для конкретного привода на сайте www.BauerCat.com.

Цилиндрический мотор-редуктор серии ВГ

Габаритный чертёж - Стандарт

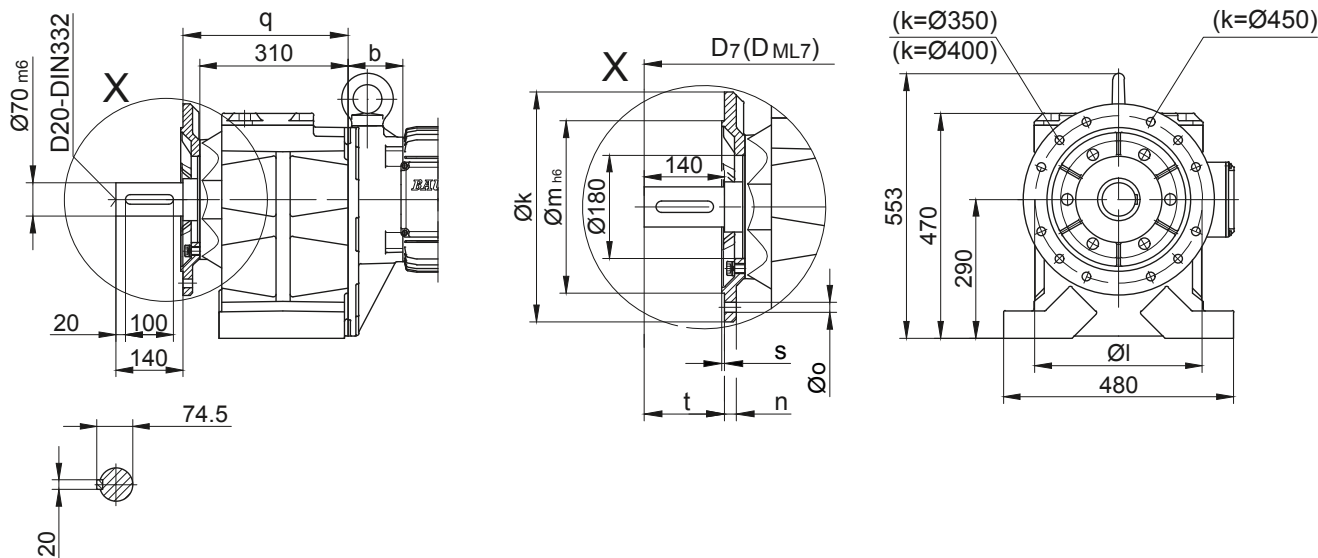
BG80-BG80Z

Фланец со сквозными отверстиями

Код -37/

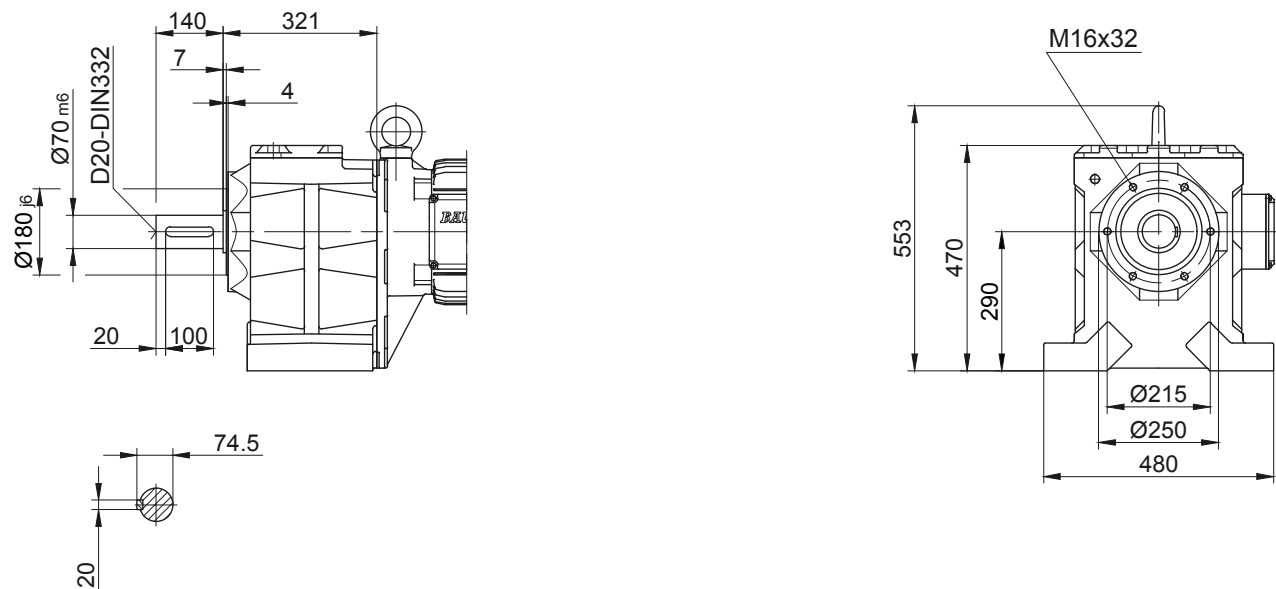
(Код -27/)

(Код -47/)



Фланец с резьбовыми отверстиями

Код -71/



10

| Размеры фланца | | | | | | | | | | | |
|----------------|----------|-----|-----|-----|----|----------|-----|---|-----|----------------|---------------------|
| Тип | Дизайн | k | l | m | n | o | q | s | t | D ₇ | D _{ML7} |
| BG80.. | Код -37/ | 400 | 350 | 300 | 20 | 4 x 17,5 | 345 | 5 | 140 | d+24 | d _{ML} +24 |
| BG80.. | Код -27/ | 350 | 300 | 250 | 20 | 4 x 17,5 | 345 | 5 | 140 | d+24 | d _{ML} +24 |
| BG80.. | Код -47/ | 450 | 400 | 350 | 22 | 8 x 17,5 | 355 | 5 | 130 | d+24 | d _{ML} +24 |

Размеры в миллиметрах (мм)

В отдельных случаях размеры могут отличаться от указанных на чертеже. Сгенерируйте 3D- и 2D-геометрию для конкретного привода на сайте www.BauerCat.com.

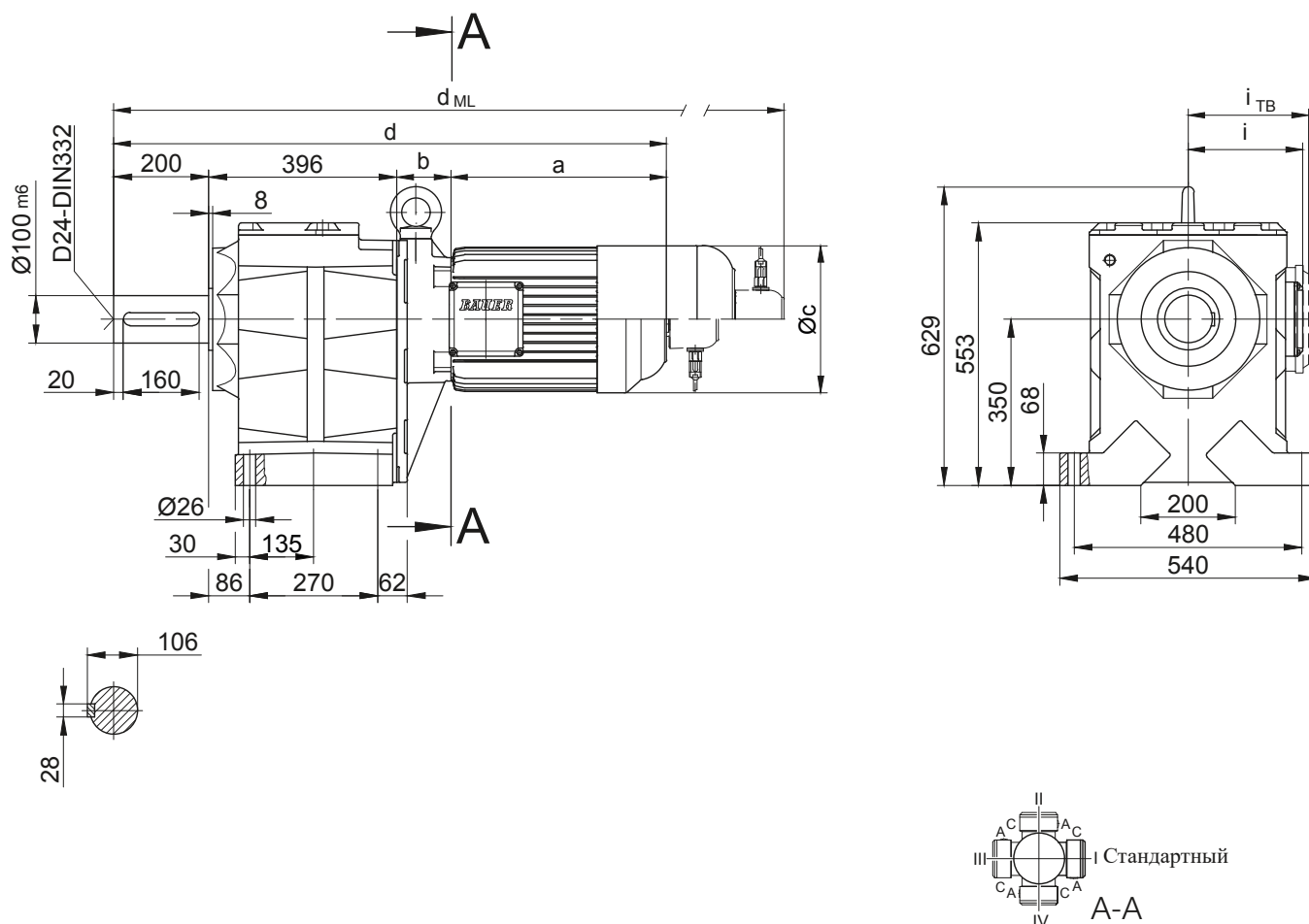
Цилиндрический мотор-редуктор серии BG

Габаритный чертёж - Стандарт

BG90-BG90Z

Исполнение на лапах со сквозными отверстиями

Код -11/



| Тип | a | b | c | d | i | Исполнение с навесным оборудованием двигателя | | | | |
|-------------------|-------|-------|-----|--------|-------|---|-----------------|-----------------|--------------------|-----------------------|
| | | | | | | i _{ТВ} | Тормоз | Энкодер | Тормоз с энкодером | Стопор обратного хода |
| | | | | | | | d _{ML} | d _{ML} | d _{ML} | d _{ML} |
| BG90Z-../D..09.A. | 250,5 | 267 | 176 | 1113,5 | 125,5 | 157 | 1206,5 | 1221 | 1310,5 | 1206,5 |
| BG90Z-../D..09.B. | 308,5 | 267 | 176 | 1171,5 | 125,5 | 157 | 1264,5 | 1278,5 | 1368,5 | 1264,5 |
| BG90Z-../D..11.A. | 319 | 273,5 | 218 | 1188,5 | 165 | 176 | 1286,5 | 1296 | 1388,5 | 1286,5 |
| BG90Z-../D..11.B. | 387 | 273,5 | 218 | 1256,5 | 165 | 176 | 1352,5 | 1364 | 1456,5 | 1352,5 |
| BG90-../D..13.A. | 393 | 100 | 258 | 1089 | 217 | 217 | 1200 | 1196 | 1301 | 1197 |
| BG90Z-../D..13.A. | 393 | 286,5 | 258 | 1275,5 | 217 | 217 | 1386,5 | 1382,5 | 1487,5 | 1383,5 |
| BG90-../D..16.B. | 454,5 | 114 | 310 | 1164,5 | 243 | 243 | 1308 | 1271,5 | 1411,5 | 1308 |
| BG90Z-../D..16.B. | 454,5 | 300,5 | 310 | 1351 | 243 | 243 | 1494,5 | 1458 | 1598 | 1494,5 |
| BG90-../D..18.B. | 542 | 136 | 348 | 1274 | 288 | 288 | 1423,5 | 1379,5 | 1527 | 1423,5 |
| BG90Z-../D..18.B. | 542 | 322,5 | 348 | 1460,5 | 288 | 288 | 1610 | 1566 | 1713,5 | 1610 |
| BG90-../D..20.A. | 703,5 | 153 | 363 | 1452,5 | 280 | 280 | 1580 | 1498 | 1685,5 | 1452,5 |
| BG90-../D..22.A. | 703,5 | 153 | 363 | 1452,5 | 280 | 280 | 1580 | 1558 | 1685,5 | 1452,5 |

Размеры в миллиметрах (мм)

В отдельных случаях размеры могут отличаться от указанных на чертеже. Сгенерируйте 3D- и 2D-геометрию для конкретного привода на сайте www.BauerCat.com.

Цилиндрический мотор-редуктор серии BG

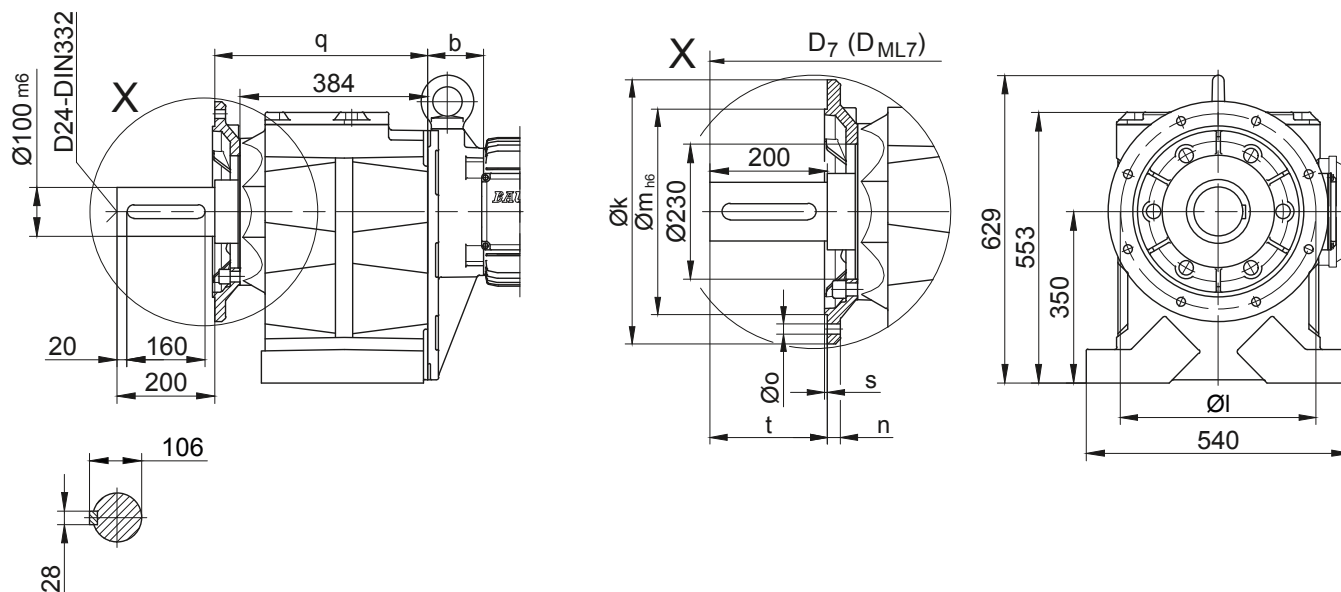
Габаритный чертёж - Стандарт

BG90-BG90Z

Фланец со сквозными отверстиями

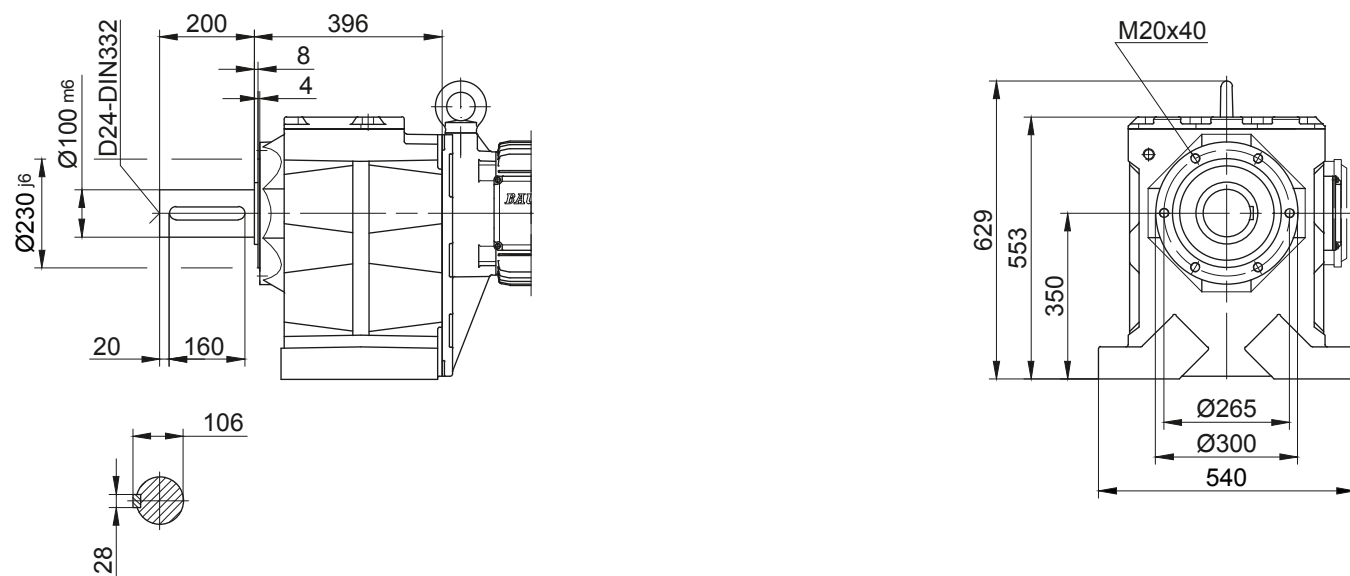
Код -37/

(Код -47/)



Фланец с резьбовыми отверстиями

Код -71/



10

| Размеры фланца | | | | | | | | | | | |
|----------------|----------|-----|-----|-----|----|------|-----|---|-----|----------------|---------------------|
| Тип | Дизайн | k | l | m | n | o | q | s | t | D ₇ | D _{ML7} |
| BG90.. | Код -37/ | 450 | 400 | 350 | 22 | 17,5 | 439 | 5 | 200 | d+43 | d _{ML} +43 |
| BG90.. | Код -47/ | 550 | 500 | 450 | 22 | 17,5 | 444 | 5 | 195 | d+43 | d _{ML} +43 |

Размеры в миллиметрах (мм)

В отдельных случаях размеры могут отличаться от указанных на чертеже. Сгенерируйте 3D- и 2D-геометрию для конкретного привода на сайте www.BauerCat.com.

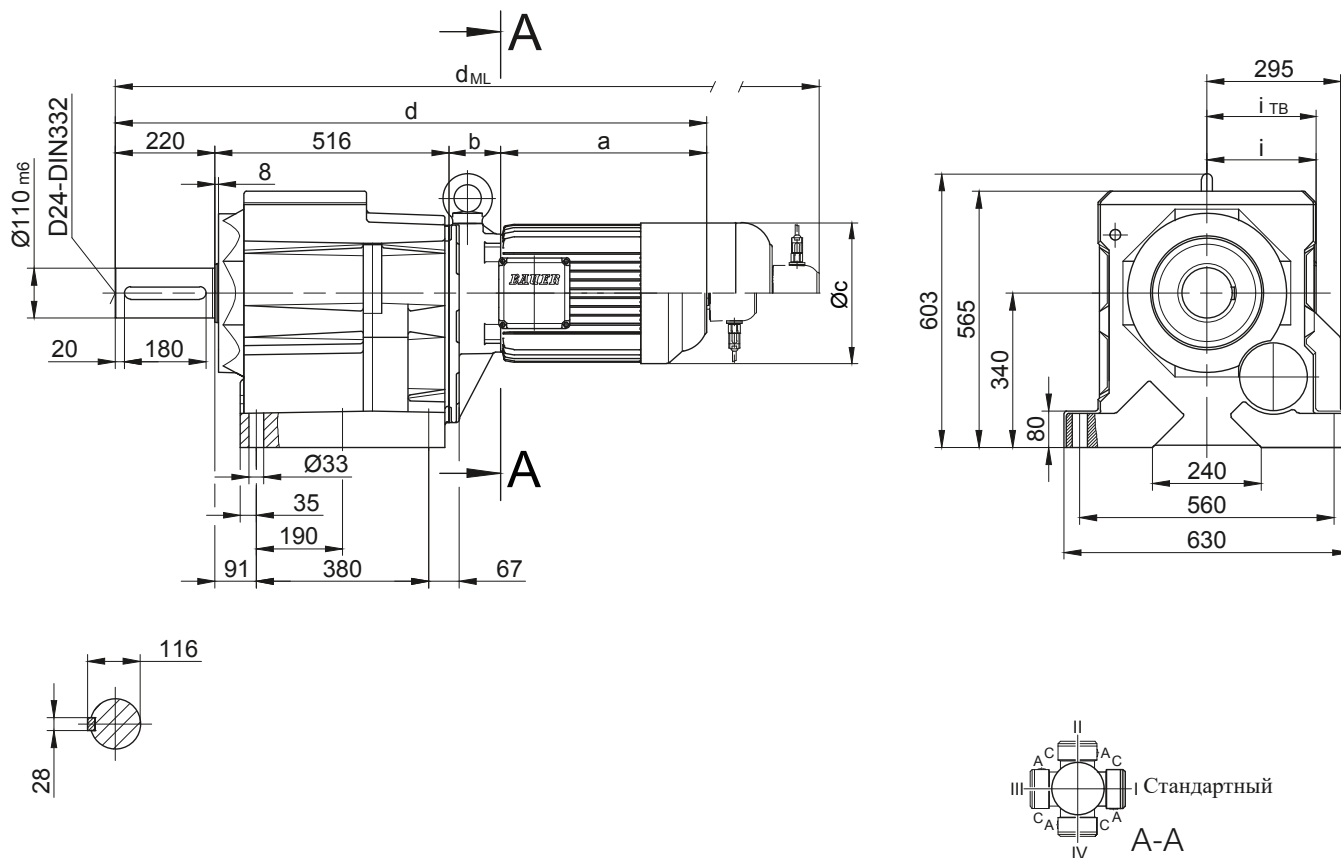
Цилиндрический мотор-редуктор серии BG

Габаритный чертёж - Стандарт

BG100-BG100Z

Исполнение на лапах со сквозными отверстиями

Код -11/



10

| Тип | a | b | c | d | i | Исполнение с навесным оборудованием двигателя | | | | |
|--------------------|-------|-------|-----|--------|-------|---|-----------------|-----------------|--------------------|-----------------------|
| | | | | | | i _{ТВ} | Тормоз | Энкодер | Тормоз с энкодером | Стопор обратного хода |
| | | | | | | | d _{ML} | d _{ML} | d _{ML} | d _{ML} |
| BG100Z-../D..09.A. | 250,5 | 252,5 | 176 | 1239 | 125,5 | 157 | 1332 | 1346,5 | 1436 | 1332 |
| BG100Z-../D..09.B. | 308,5 | 252,5 | 176 | 1297 | 125,5 | 157 | 1390 | 1404 | 1494 | 1390 |
| BG100-../D..11.A. | 319 | 87 | 218 | 1142 | 165 | 176 | 1240 | 1249,5 | 1342 | 1240 |
| BG100Z-../D..11.A. | 319 | 259 | 218 | 1314 | 165 | 176 | 1412 | 1421,5 | 1514 | 1412 |
| BG100-../D..11.B. | 387 | 87 | 218 | 1210 | 165 | 176 | 1306 | 1317,5 | 1410 | 1306 |
| BG100Z-../D..11.B. | 387 | 259 | 218 | 1382 | 165 | 176 | 1478 | 1489,5 | 1582 | 1478 |
| BG100-../D..13.A. | 393 | 100 | 258 | 1229 | 217 | 217 | 1340 | 1336 | 1441 | 1337 |
| BG100Z-../D..13.A. | 393 | 272 | 258 | 1401 | 217 | 217 | 1512 | 1508 | 1613 | 1509 |
| BG100-../D..16.B. | 454,5 | 114 | 310 | 1304,5 | 243 | 243 | 1448 | 1411,5 | 1551,5 | 1448 |
| BG100Z-../D..16.B. | 454,5 | 286 | 310 | 1476,5 | 243 | 243 | 1620 | 1583,5 | 1723,5 | 1620 |
| BG100-../D..18.B. | 542 | 136 | 348 | 1414 | 288 | 288 | 1470 | 1519,5 | 1573,5 | 1470 |
| BG100Z-../D..18.B. | 542 | 308 | 348 | 1586 | 288 | 288 | 1735,5 | 1691,5 | 1839 | 1735,5 |
| BG100-../D..20.A. | 703,5 | 153 | 363 | 1592,5 | 280 | 280 | 1720 | 1698 | 1825,5 | 1592,5 |
| BG100-../D..22.A. | 703,5 | 153 | 363 | 1592,5 | 280 | 280 | 1720 | 1698 | 1825,5 | 1592,5 |

Размеры в миллиметрах (мм)

В отдельных случаях размеры могут отличаться от указанных на чертеже. Сгенерируйте 3D- и 2D-геометрию для конкретного привода на сайте www.BauerCat.com.

Цилиндрический мотор-редуктор серии BG

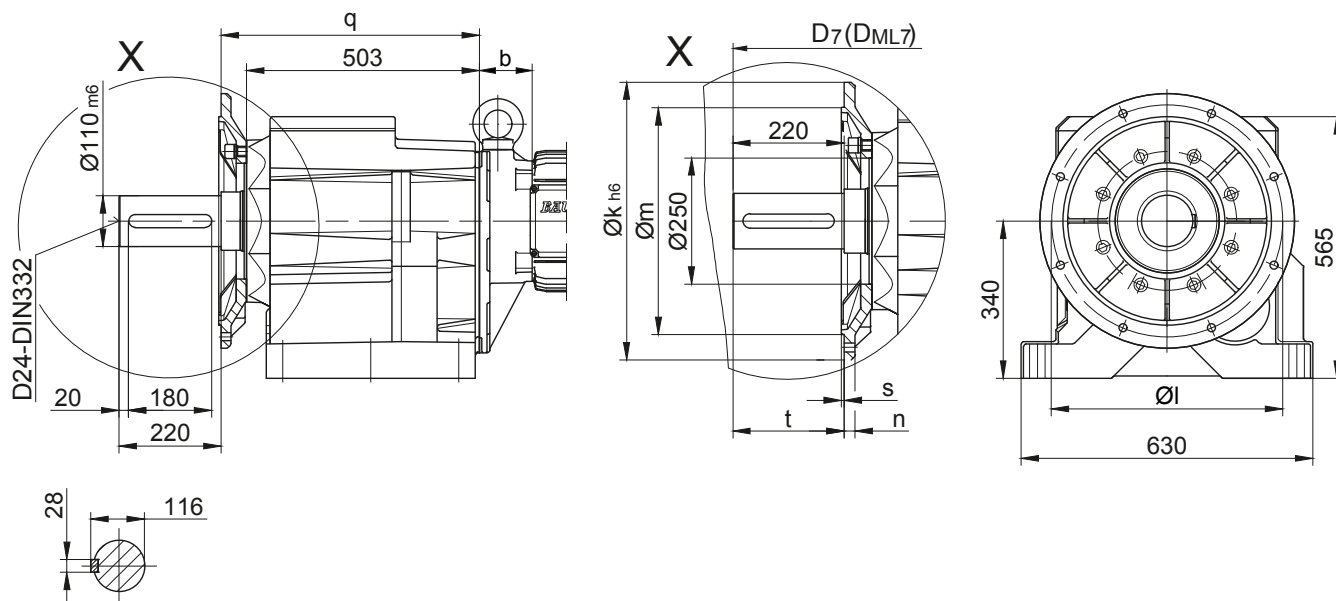
Габаритный чертёж - Стандарт

BG100-BG100Z

Фланец со сквозными отверстиями

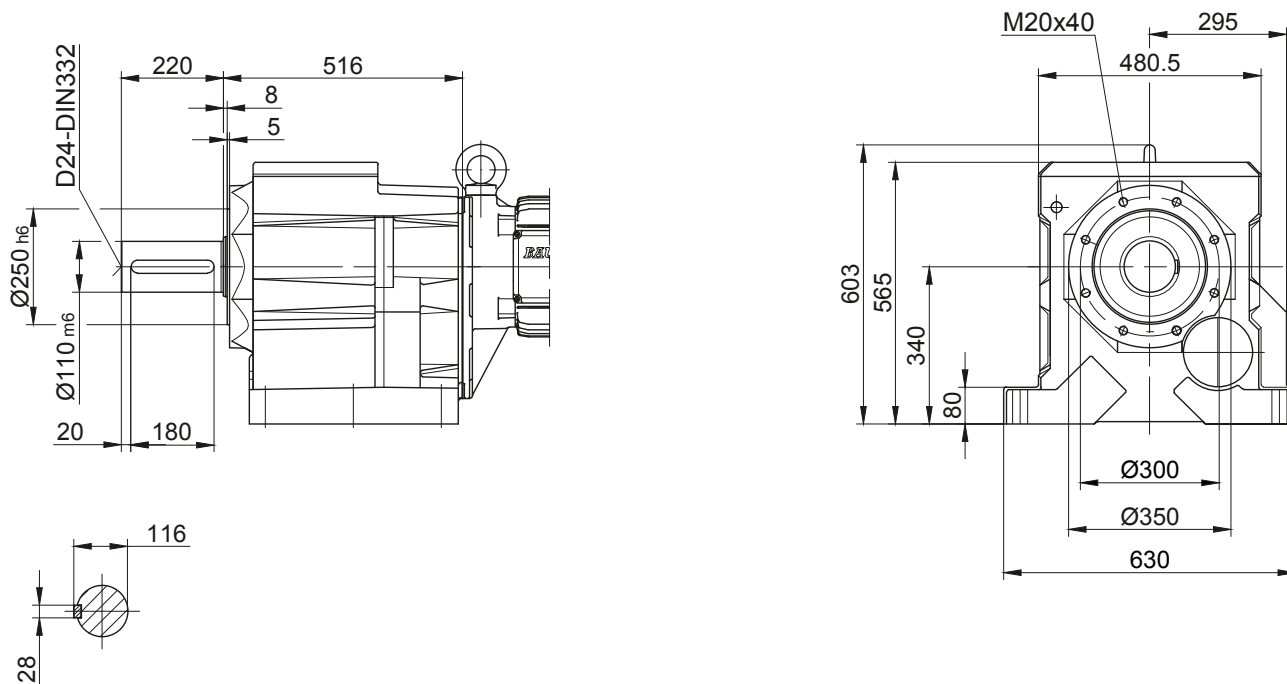
Код -37/

(Код -47/)



Фланец с резьбовыми отверстиями

Код -71/



| Размеры фланца | | | | | | | | | | | |
|----------------|----------|-----|-----|-----|----|------|-----|---|-----|----------------|--------------------------------|
| Тип | Дизайн | k | l | m | n | o | q | s | t | D ₇ | D _{M_L7} |
| BG100.. | Код -37/ | 550 | 500 | 450 | 22 | 17,5 | 558 | 5 | 220 | d+42 | d _{M_L} +42 |
| BG100.. | Код -47/ | 660 | 600 | 550 | 25 | 22 | 552 | 6 | 226 | d+42 | d _{M_L} +42 |

Размеры в миллиметрах (мм)

В отдельных случаях размеры могут отличаться от указанных на чертеже. Сгенерируйте 3D- и 2D-геометрию для конкретного привода на сайте www.BauerCat.com.

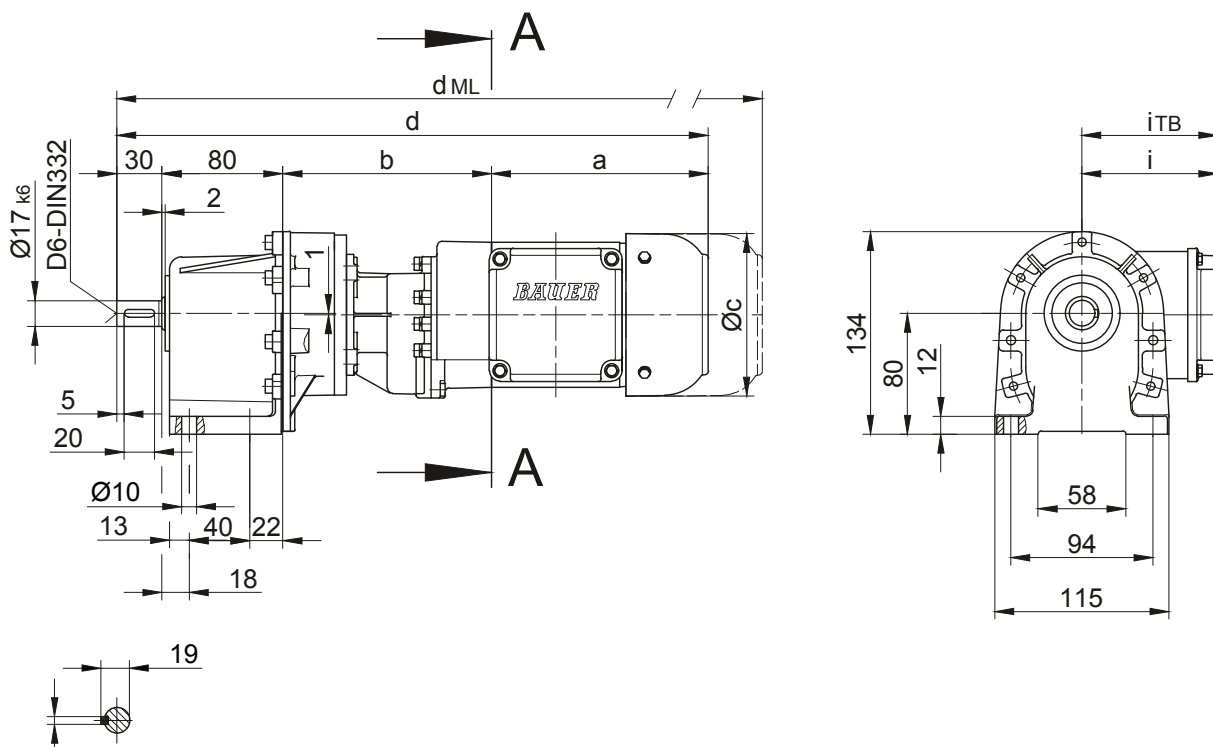
Цилиндрический мотор-редуктор серии BG

Габаритный чертёж - Двойной редуктор

BG06G04

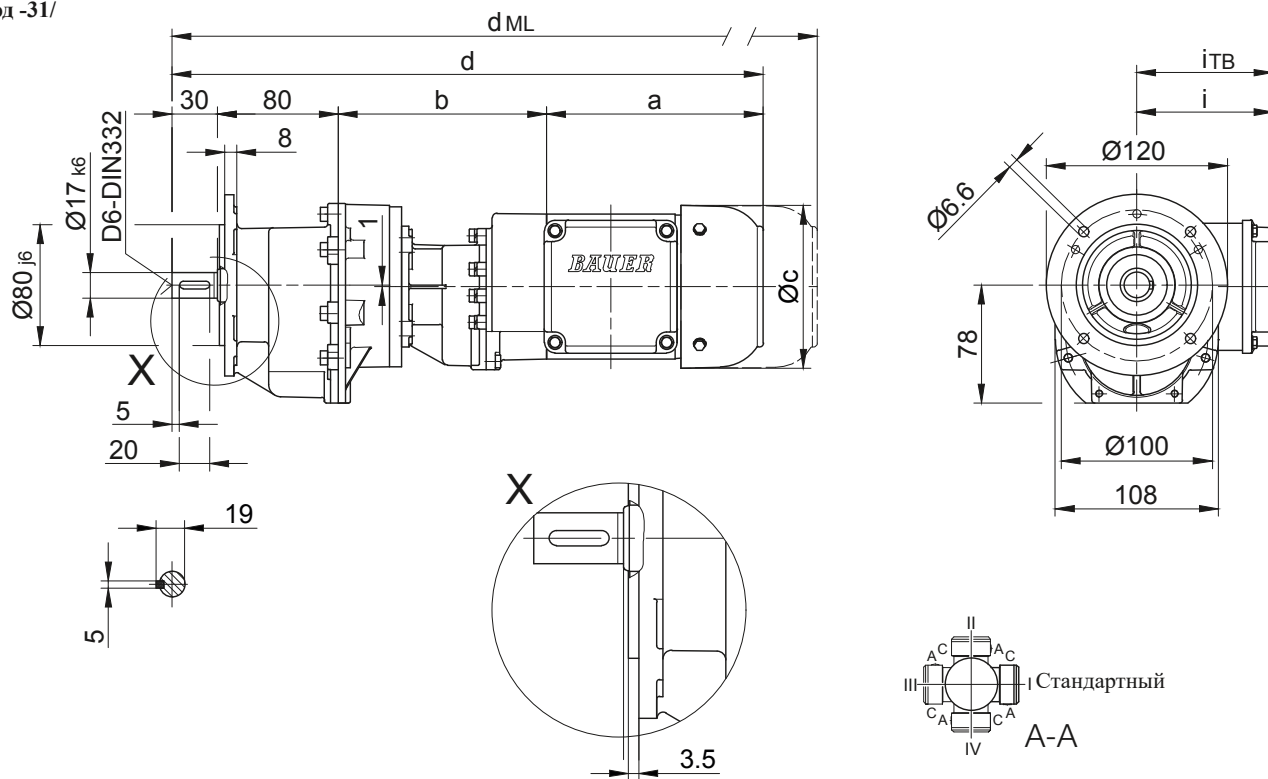
Вариант исполнения на лапах

Код -11/



Фланец со сквозными отверстиями

Код -31/



10

| Тип | a | b | c | d | i | Исполнение с навесным оборудованием двигателя | | | | |
|-------------------|-------|-----|-------|-------|----|---|-----------------|-----------------|--------------------|-----------------------|
| | | | | | | i _{ТВ} | Тормоз | Энкодер | Тормоз с энкодером | Стопор обратного хода |
| | | | | | | | d _{ML} | d _{ML} | d _{ML} | d _{ML} |
| BG06G04-../D04.A. | 142,5 | 134 | 110,5 | 386,5 | 90 | 112 | 430 | 474 | 517,5 | - |

Размеры в миллиметрах (мм)

В отдельных случаях размеры могут отличаться от указанных на чертеже. Сгенерируйте 3D- и 2D-геометрию для конкретного привода на сайте www.BauerCat.com.

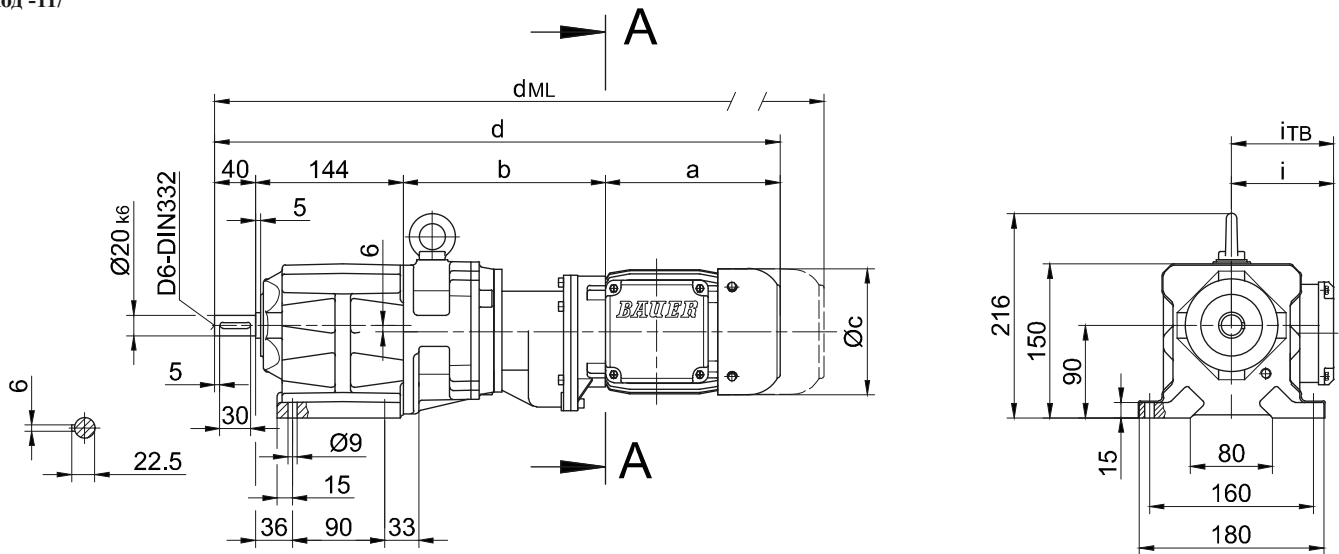
Цилиндрический мотор-редуктор серии BG

Габаритный чертёж - Двойной редуктор

BG10G06

Исполнение на лапах со сквозными отверстиями

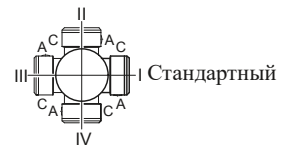
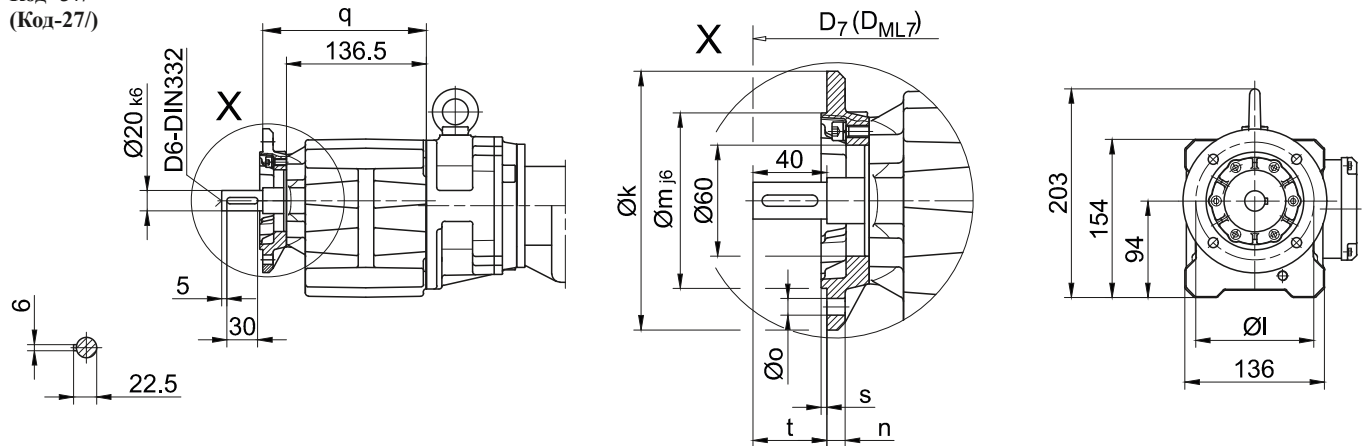
Код -11/



Фланец со сквозными отверстиями

Код -37/

(Код-27/)



| Размеры фланца | | | | | | | | | | | |
|----------------|-----------|-----|-----|----|----|-----|-------|---|----|----------------|-----------------------|
| Тип | Дизайн | k | l | m | n | o | q | s | t | D ₇ | D _{ML7} |
| BG10.. | Код -37V/ | 140 | 115 | 95 | 10 | 9 | 159,5 | 3 | 40 | d+15,5 | d _{ML} +15,5 |
| BG10.. | Код -27V/ | 120 | 100 | 80 | 8 | 6,6 | 154,5 | 3 | 45 | d+15,5 | d _{ML} +15,5 |

Размеры в миллиметрах (мм)

| Тип | a | b | c | d | i | Исполнение с навесным оборудованием двигателя | | | | |
|---------------------|-------|-----|-------|-------|-------|---|-----------------|---------|--------------------|-----------------------|
| | | | | | | i _{ТВ} | Тормоз | Энкодер | Тормоз с энкодером | Стопор обратного хода |
| | | | | | | | d _{ML} | | d _{ML} | |
| BG10G06-../D04.A. | 142,5 | 195 | 110,5 | 521,5 | 90 | 112 | 565 | 609 | 652,5 | - |
| BG10G06-../D..05.A. | 170,5 | 197 | 123 | 551,5 | 101,5 | 117 | 593,5 | 654 | 691,5 | - |
| BG10G06-../D..06.A. | 170,5 | 197 | 123 | 551,5 | 101,5 | 119 | 593,5 | 654 | 691,5 | - |
| BG10G06-../D..07.A. | 190,5 | 197 | 123 | 571,5 | 101,5 | 119 | 613,5 | 674 | 711,5 | - |
| BG10G06-../D..08.A. | 199,5 | 241 | 156 | 624,5 | 116 | 136,5 | 690,5 | 736,5 | 798 | 690,5 |
| BG10G06-../D..08.B. | 229,5 | 241 | 156 | 654,5 | 116 | 136,5 | 720,5 | 766,5 | 827,5 | 720,5 |

Размеры в миллиметрах (мм)

В отдельных случаях размеры могут отличаться от указанных на чертеже. Сгенерируйте 3D- и 2D-геометрию для конкретного привода на сайте www.BauerCat.com.

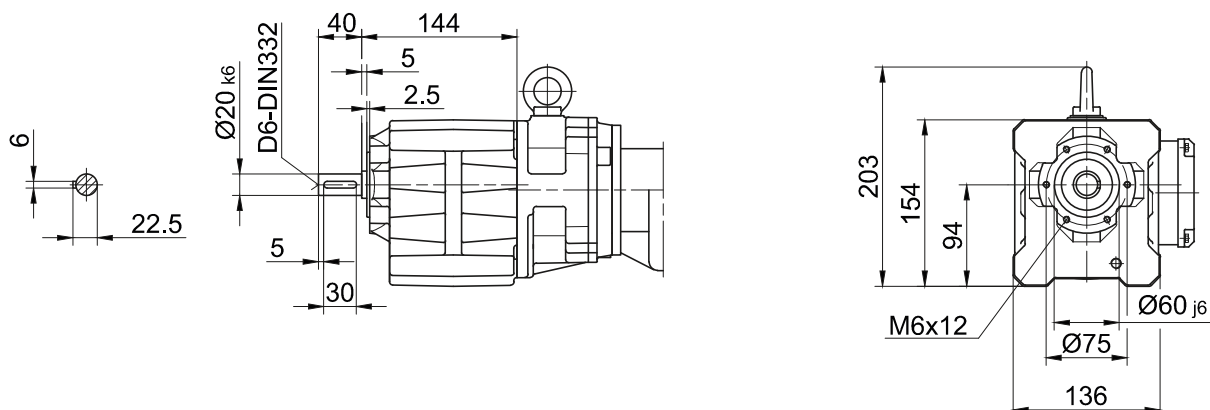
Цилиндрический мотор-редуктор серии ВГ

Габаритный чертёж - Двойной редуктор

BG10G06

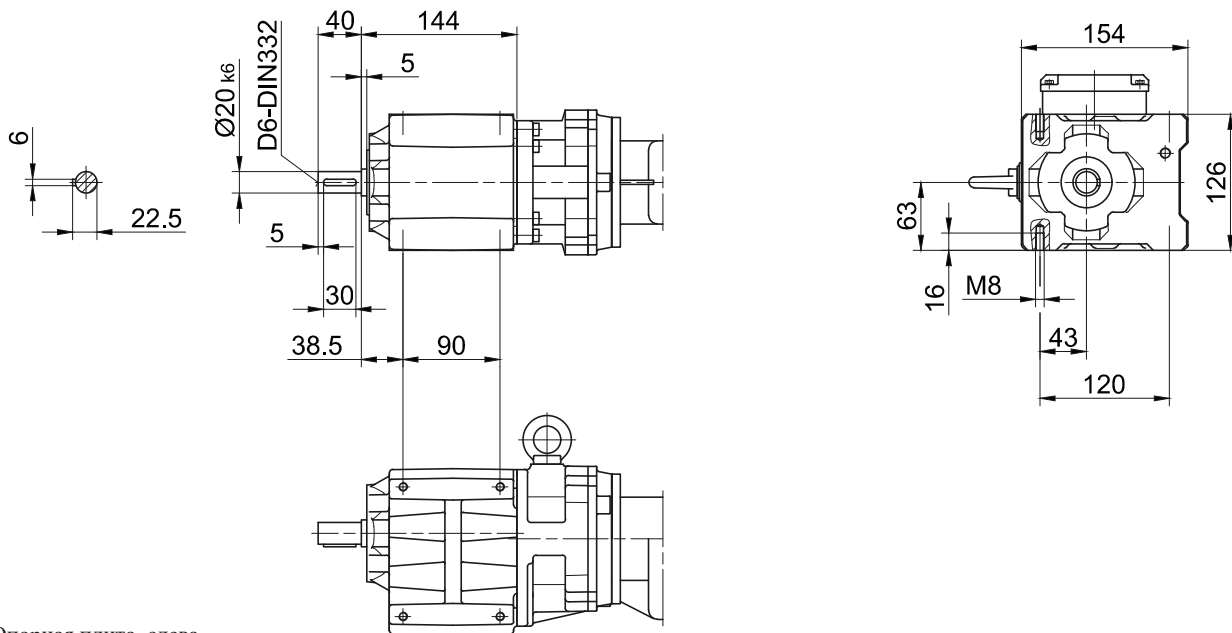
Фланец с резьбовыми отверстиями

Код -71/



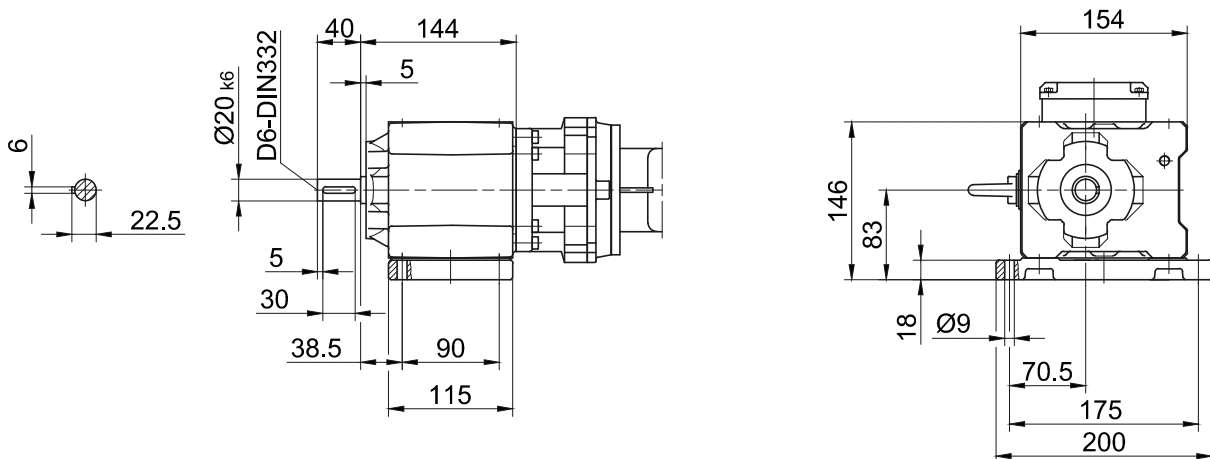
Лапа с резьбовыми отверстиями слева и справа

Код -61LR/



Опорная плита, слева

Код -91L/



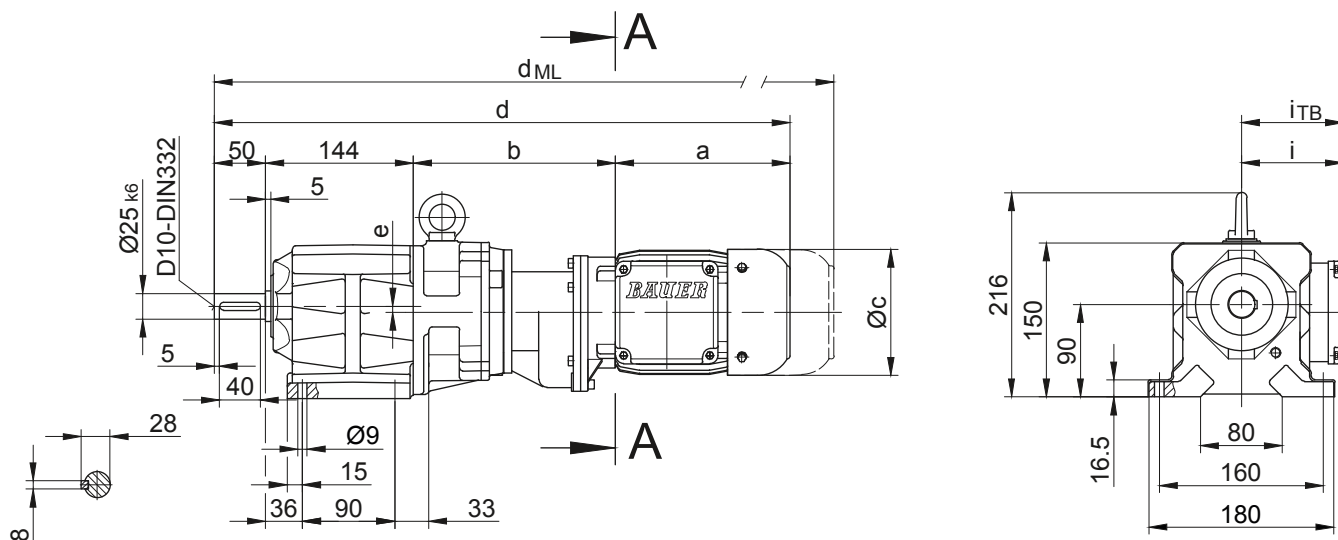
Цилиндрический мотор-редуктор серии BG

Габаритный чертёж - Двойной редуктор

BG10XG06

Исполнение на лапах со сквозными отверстиями

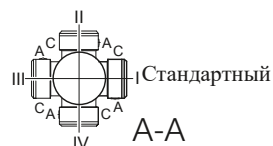
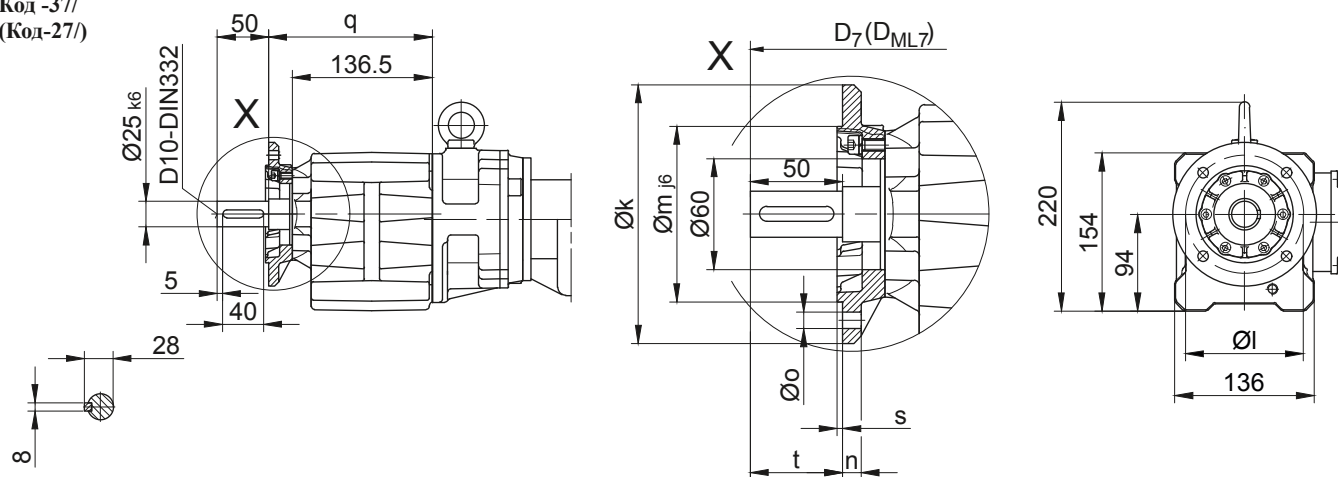
Код -11/



Фланец со сквозными отверстиями

Код -37/

(Код-27/)



| Размеры фланца | | | | | | | | | | | |
|----------------|-----------|-----|-----|----|----|-----|-------|---|----|----------------|-----------------------|
| Тип | Дизайн | k | l | m | n | o | q | s | t | D ₇ | D _{ML7} |
| BG10X.. | Код -37V/ | 140 | 115 | 95 | 10 | 9 | 159,5 | 3 | 50 | d+15,5 | d _{ML} +15,5 |
| BG10X.. | Код -27V/ | 120 | 100 | 80 | 8 | 6,6 | 154,5 | 3 | 55 | d+15,5 | d _{ML} +15,5 |

Размеры в миллиметрах (мм)

| Тип | a | b | c | d | i | Исполнение с навесным оборудованием двигателя | | | | |
|----------------------|-------|-----|-------|-------|-------|---|-----------------|-----------------|--------------------|-----------------------|
| | | | | | | i _{ТВ} | Тормоз | Энкодер | Тормоз с энкодером | Стопор обратного хода |
| | | | | | | | d _{ML} | d _{ML} | d _{ML} | d _{ML} |
| BG10XG06-../D04.A. | 142,5 | 195 | 110,5 | 531,5 | 90 | 112 | 575 | 619 | 662,5 | - |
| BG10XG06-../D..05.A. | 170,5 | 197 | 123 | 561,5 | 101,5 | 117 | 603,5 | 664 | 701,5 | - |
| BG10XG06-../D..06.A. | 170,5 | 197 | 123 | 561,5 | 101,5 | 119 | 603,5 | 664 | 701,5 | - |
| BG10XG06-../D..07.A. | 190,5 | 197 | 123 | 581,5 | 101,5 | 119 | 623,5 | 684 | 721,5 | - |
| BG10XG06-../D..08.A. | 199,5 | 241 | 156 | 634,5 | 116 | 136,5 | 700,5 | 746,5 | 808 | 700,5 |
| BG10XG06-../D..08.B. | 229,5 | 241 | 156 | 664,5 | 116 | 136,5 | 730,5 | 776,5 | 837,5 | 730,5 |

Размеры в миллиметрах (мм)

В отдельных случаях размеры могут отличаться от указанных на чертеже. Сгенерируйте 3D- и 2D-геометрию для конкретного привода на сайте www.BauerCat.com.

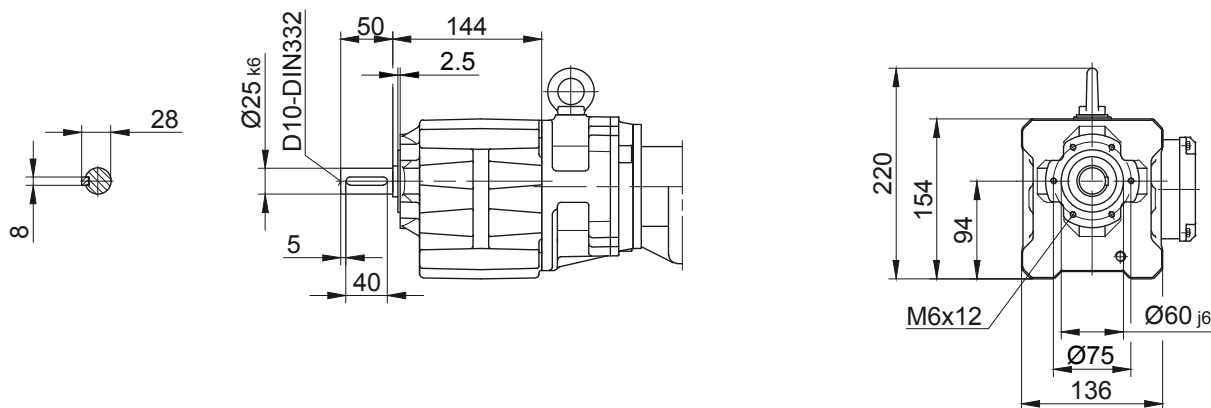
Цилиндрический мотор-редуктор серии ВГ

Габаритный чертёж - Двойной редуктор

BG10XG06

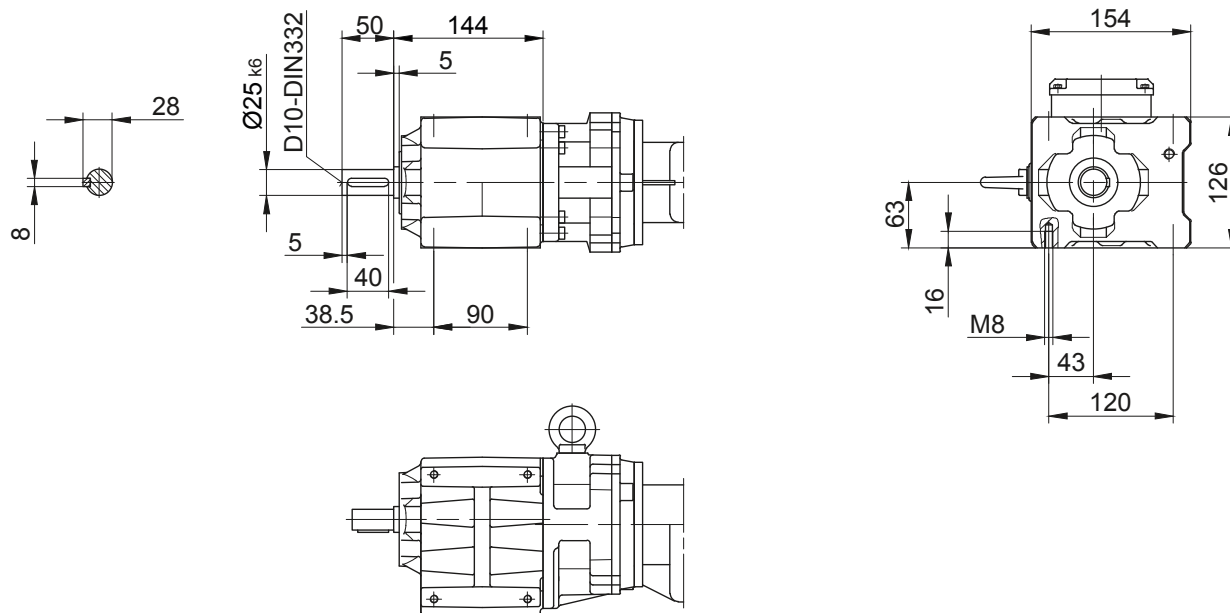
Фланец с резьбовыми отверстиями

Код -71/



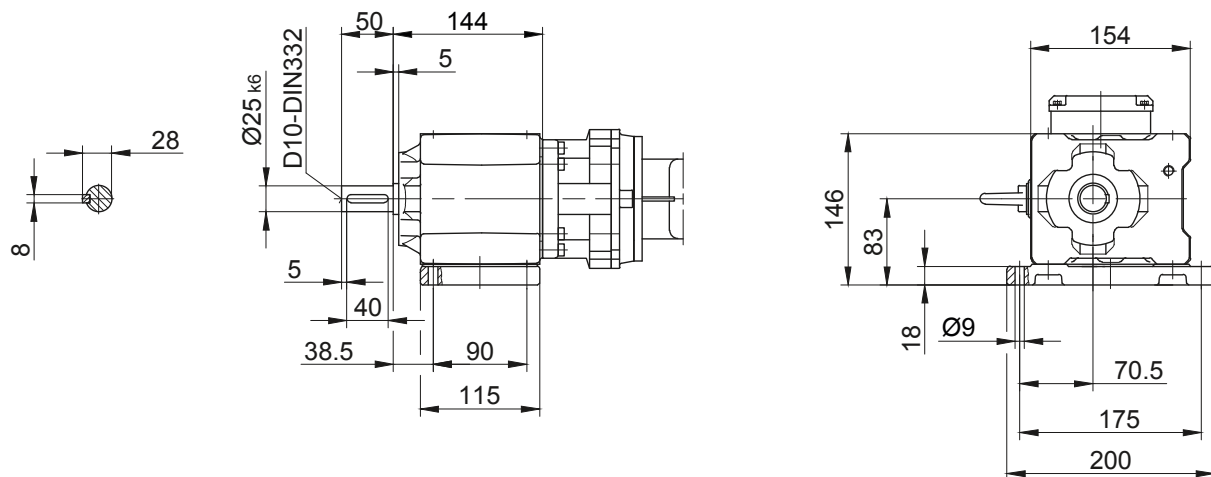
Лапа с резьбовыми отверстиями слева и справа

Код -61LR/



Опорная плита, слева

Код -91L/



В отдельных случаях размеры могут отличаться от указанных на чертеже. Сгенерируйте 3D- и 2D-геометрию для конкретного привода на сайте www.BauerCat.com.

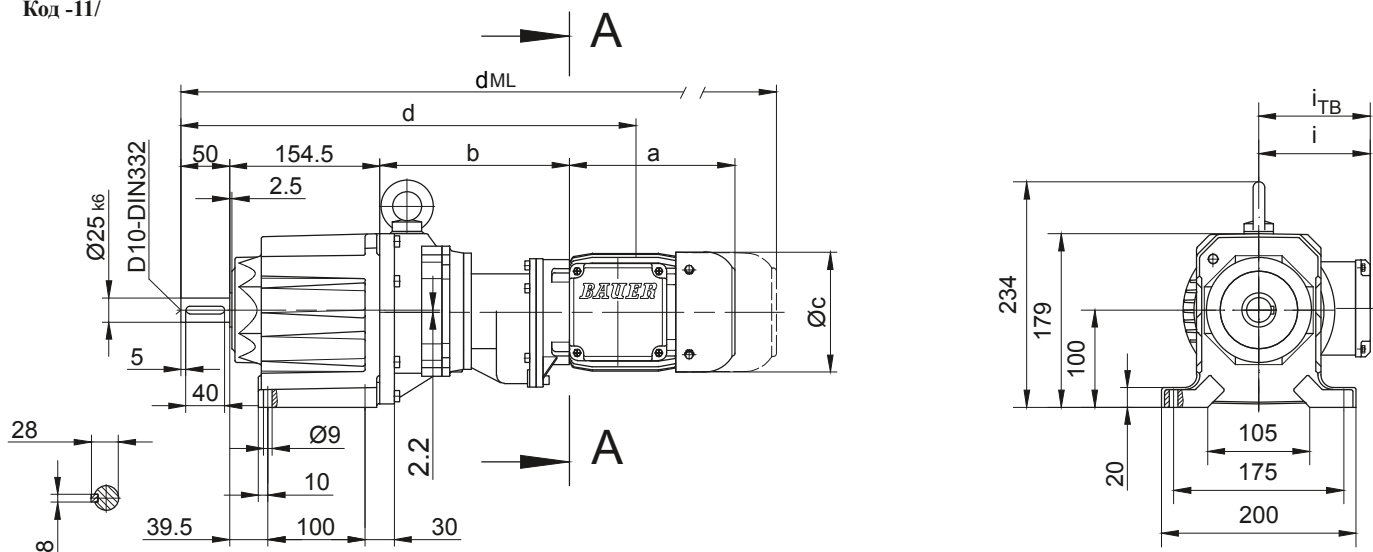
Цилиндрический мотор-редуктор серии BG

Габаритный чертёж - Двойной редуктор

BG20G06

Исполнение на лапах со сквозными отверстиями

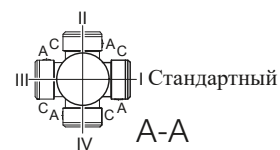
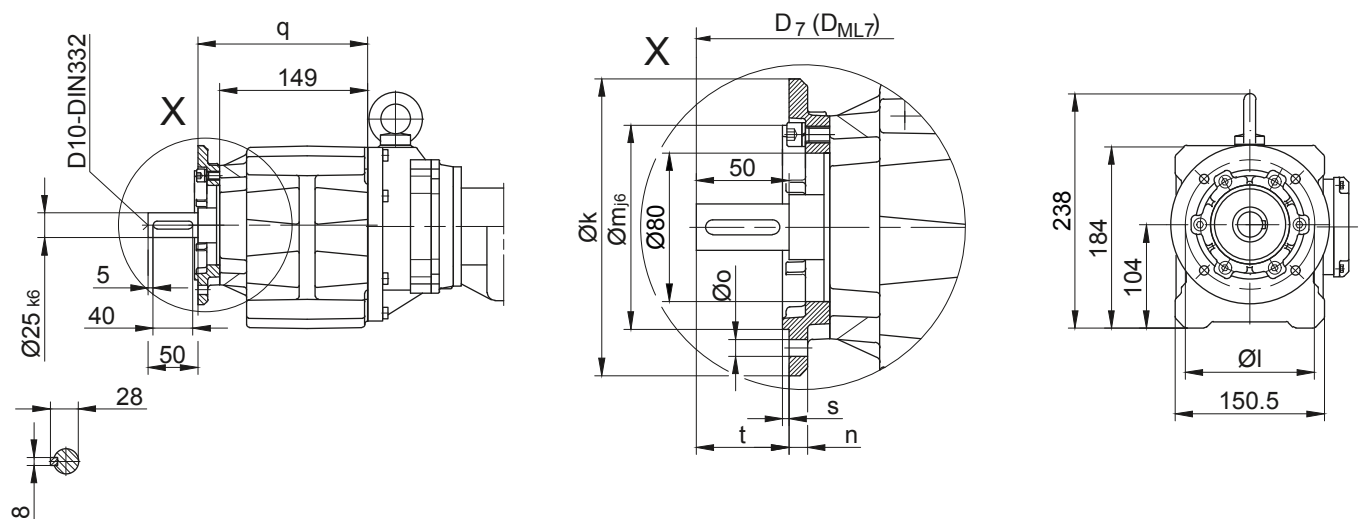
Код -11/



Фланец со сквозными отверстиями

Код -37/

(Код-47/)



| Размеры фланца | | | | | | | | | | | |
|----------------|-----------|-----|-----|-----|----|----|-----|-----|----|----------------|-----------------------|
| Тип | Дизайн | k | l | m | n | o | q | s | t | D ₇ | D _{ML7} |
| BG20.. | Код -37V/ | 160 | 130 | 110 | 10 | 9 | 171 | 3,5 | 50 | d+16,5 | d _{ML} +16,5 |
| BG20.. | Код -47V/ | 200 | 165 | 130 | 12 | 11 | 178 | 3,5 | 43 | d+16,5 | d _{ML} +16,5 |

Размеры в миллиметрах (мм)

| Тип | a | b | c | d | i | Исполнение с навесным оборудованием двигателя | | | | |
|---------------------|-------|-----|-------|-----|-------|---|-----------------|-----------------|--------------------|-----------------------|
| | | | | | | i _{ТВ} | Тормоз | Энкодер | Тормоз с энкодером | Стопор обратного хода |
| | | | | | | | d _{ML} | d _{ML} | d _{ML} | d _{ML} |
| BG20G06-../D04.A. | 142,5 | 193 | 110,5 | 540 | 90 | 112 | 583,5 | 627,5 | 671 | - |
| BG20G06-../D..05.A. | 170,5 | 195 | 123 | 570 | 101,5 | 117 | 612 | 672,5 | 710 | - |
| BG20G06-../D..06.A. | 170,5 | 195 | 123 | 570 | 101,5 | 119 | 612 | 672,5 | 710 | - |
| BG20G06-../D..07.A. | 190,5 | 195 | 123 | 590 | 101,5 | 119 | 632 | 692,5 | 730 | - |
| BG20G06-../D..08.A. | 199,5 | 239 | 156 | 643 | 116 | 136,5 | 709 | 755 | 816,5 | 709 |
| BG20G06-../D..08.B. | 229,5 | 239 | 156 | 673 | 116 | 136,5 | 739 | 785 | 846 | 739 |

Размеры в миллиметрах (мм)

В отдельных случаях размеры могут отличаться от указанных на чертеже. Сгенерируйте 3D- и 2D-геометрию для конкретного привода на сайте www.BauerCat.com.

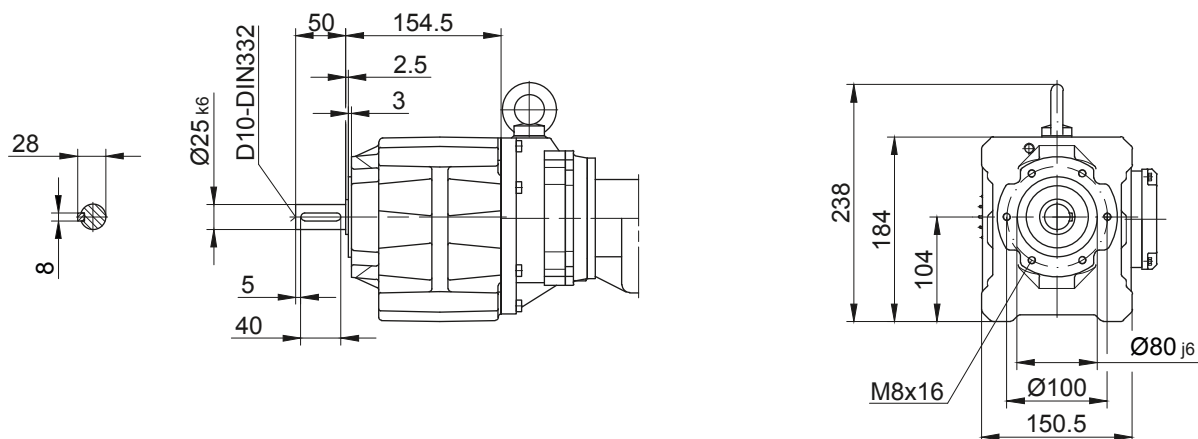
Цилиндрический мотор-редуктор серии BG

Габаритный чертёж - Двойной редуктор

BG20G06

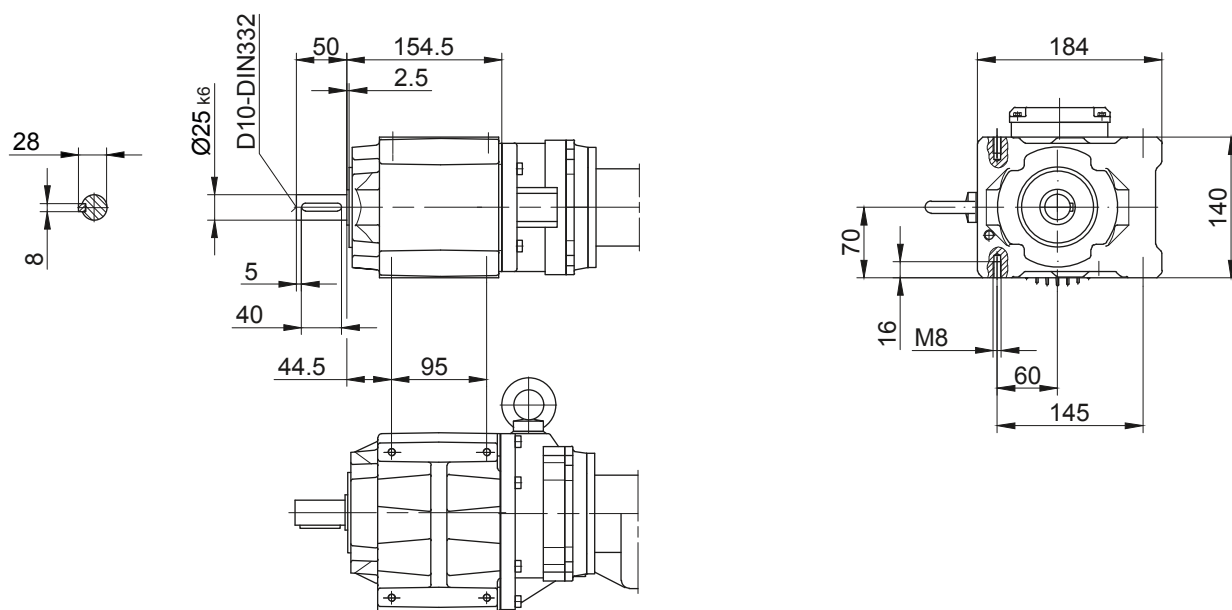
Фланец с резьбовыми отверстиями

Код -71/



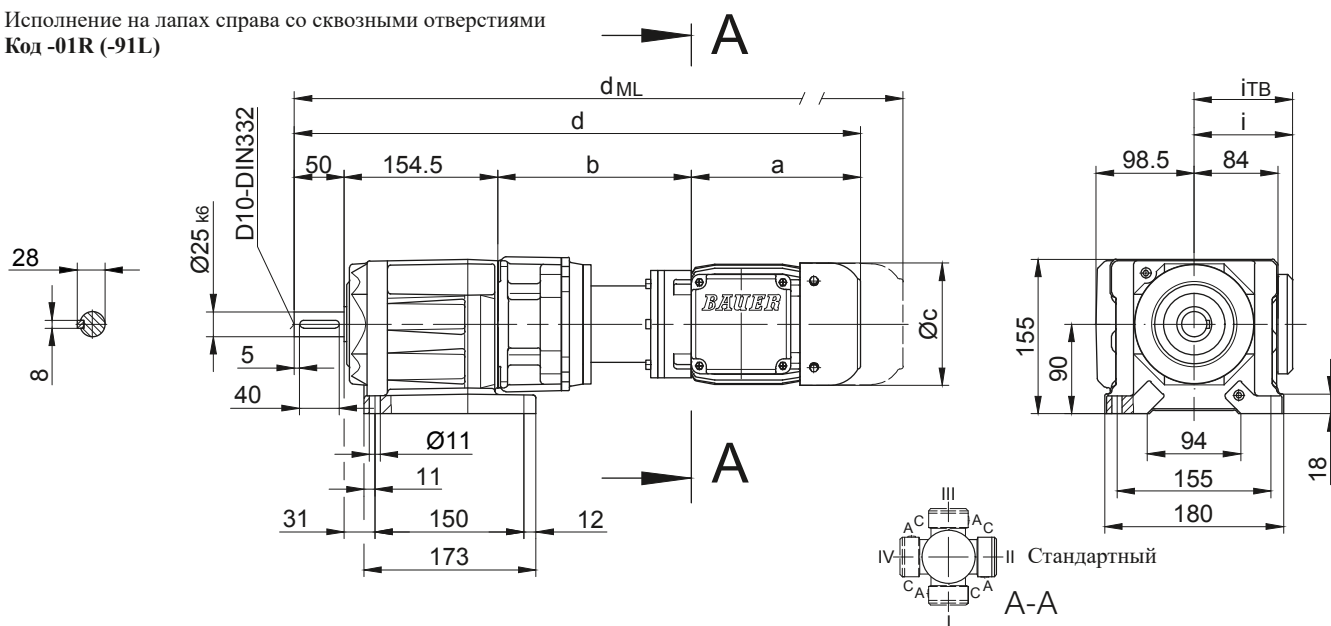
Лапа с резьбовыми отверстиями слева и справа

Код -61LR/



Исполнение на лапах справа со сквозными отверстиями

Код -01R (-91L)



только для BG20-01R!

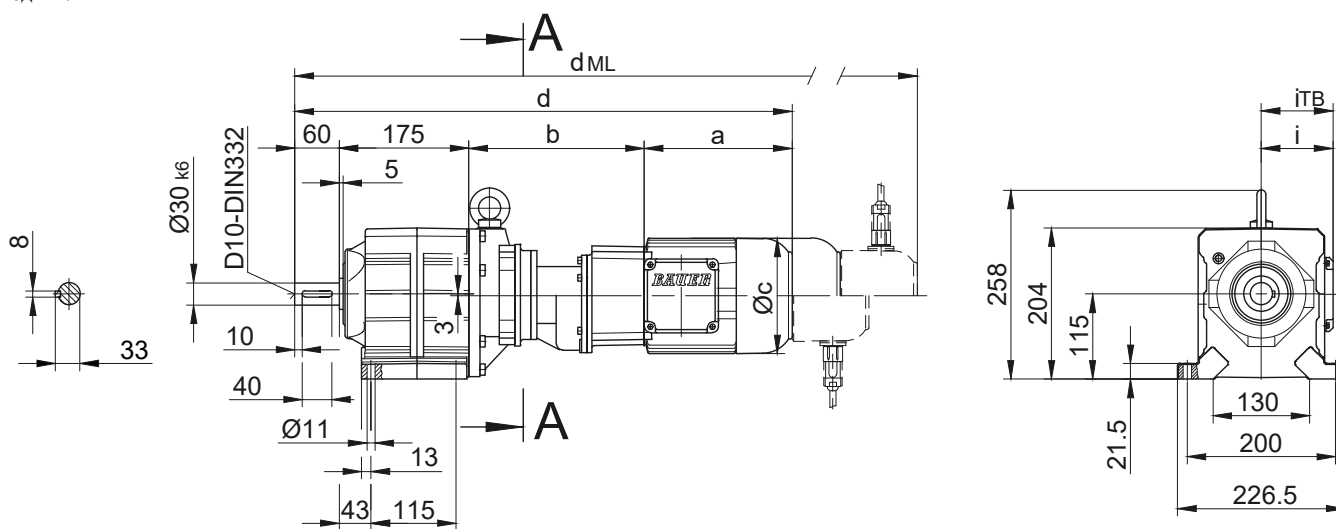
Цилиндрический мотор-редуктор серии BG

Габаритный чертёж - Двойной редуктор

BG30G06

Исполнение на лапах со сквозными отверстиями

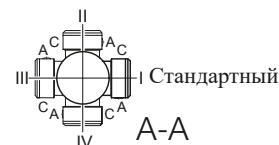
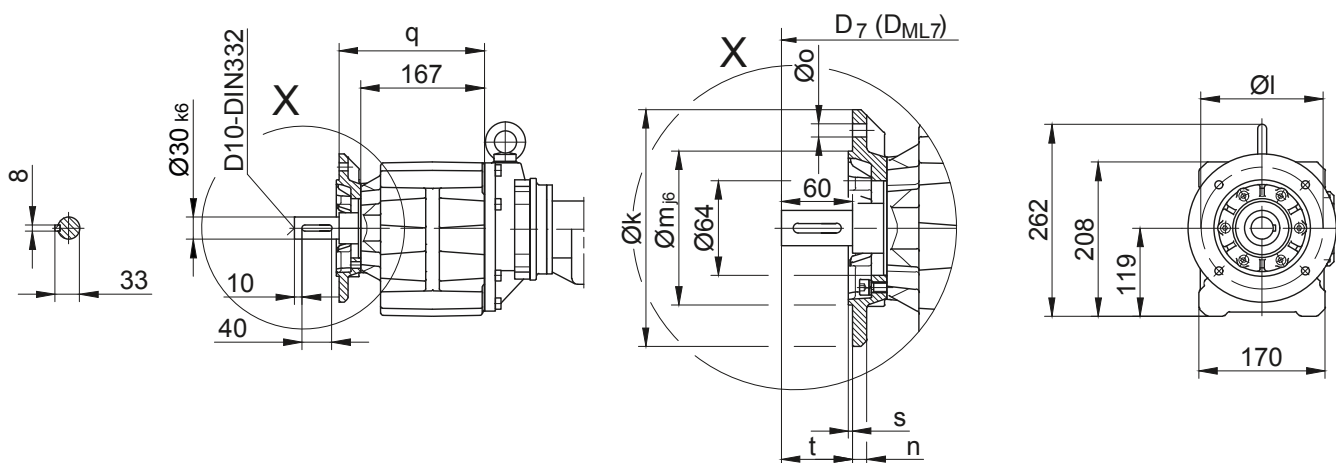
Код -11/



Фланец со сквозными отверстиями

Код -37/

(Код-27/)



Размеры фланца

| Тип | Дизайн | k | l | m | n | o | q | s | t | D ₇ | D _{ML7} |
|--------|----------|-----|-----|-----|----|----|-----|-----|----|----------------|---------------------|
| BG30.. | Код -37/ | 200 | 165 | 130 | 12 | 11 | 196 | 3,5 | 60 | d+21 | d _{ML} +21 |
| BG30.. | Код -27/ | 160 | 130 | 110 | 10 | 9 | 189 | 3,5 | 67 | d+21 | d _{ML} +21 |

Размеры в миллиметрах (мм)

| Тип | a | b | c | d | i | Исполнение с навесным оборудованием двигателя | | | | |
|---------------------|-------|-----|-------|-------|-------|---|-----------------|-----------------|--------------------|-----------------------|
| | | | | | | i _{ТВ} | Тормоз | Энкодер | Тормоз с энкодером | Стопор обратного хода |
| | | | | | | | d _{ML} | d _{ML} | d _{ML} | d _{ML} |
| BG30G06-../D04.A. | 142,5 | 191 | 110,5 | 568,5 | 90 | 112 | 612 | 656 | 699,5 | - |
| BG30G06-../D..05.A. | 170,5 | 193 | 123 | 598,5 | 101,5 | 117 | 640,5 | 701 | 738,5 | - |
| BG30G06-../D..06.A. | 170,5 | 193 | 123 | 598,5 | 101,5 | 119 | 640,5 | 701 | 738,5 | - |
| BG30G06-../D..07.A. | 190,5 | 193 | 123 | 618,5 | 101,5 | 119 | 660,5 | 721 | 758,5 | - |
| BG30G06-../D..08.A. | 199,5 | 237 | 156 | 671,5 | 116 | 136,5 | 737,5 | 783,5 | 845 | 737,5 |
| BG30G06-../D..08.B. | 229,5 | 237 | 156 | 701,5 | 116 | 136,5 | 767,5 | 813,5 | 874,5 | 767,5 |

Размеры в миллиметрах (мм)

В отдельных случаях размеры могут отличаться от указанных на чертеже. Сгенерируйте 3D- и 2D-геометрию для конкретного привода на сайте www.BauerCat.com.

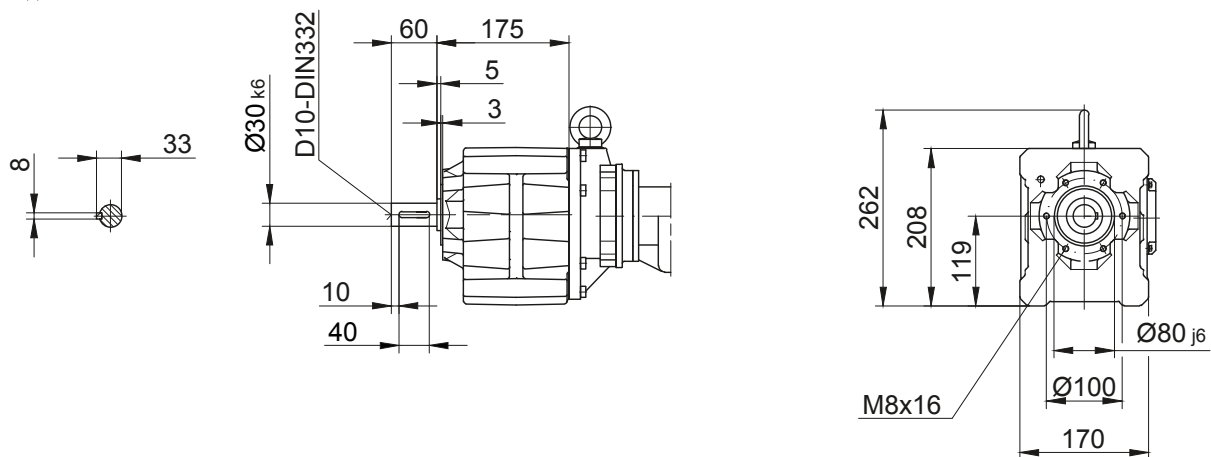
Цилиндрический мотор-редуктор серии BG

Габаритный чертёж - Двойной редуктор

BG30G06

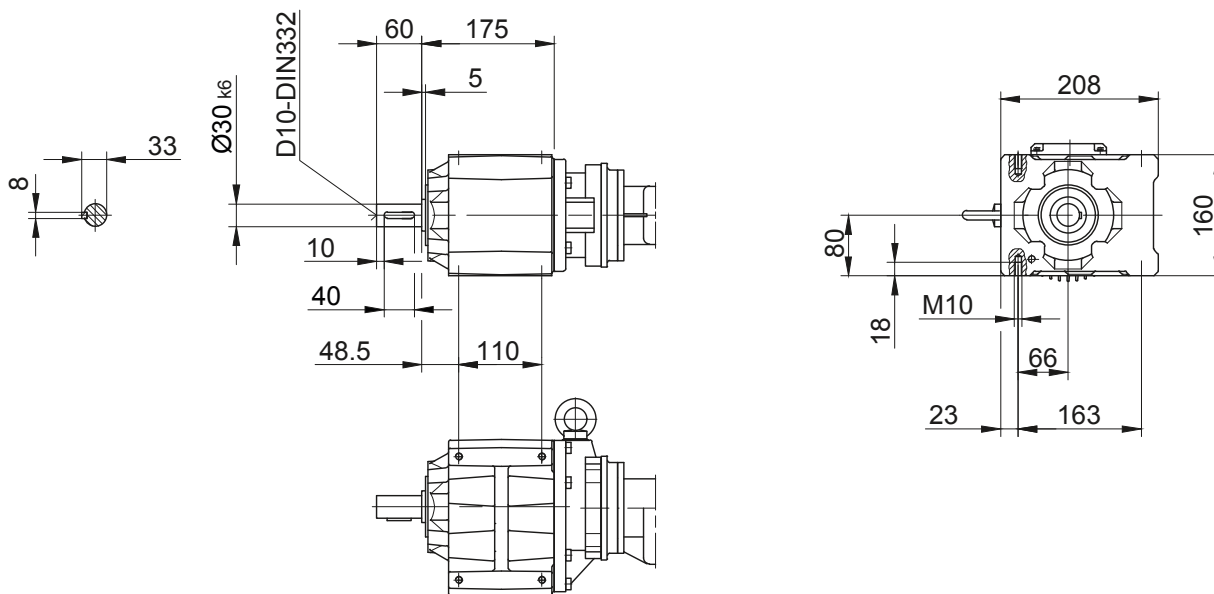
Фланец с резьбовыми отверстиями

Код -71/



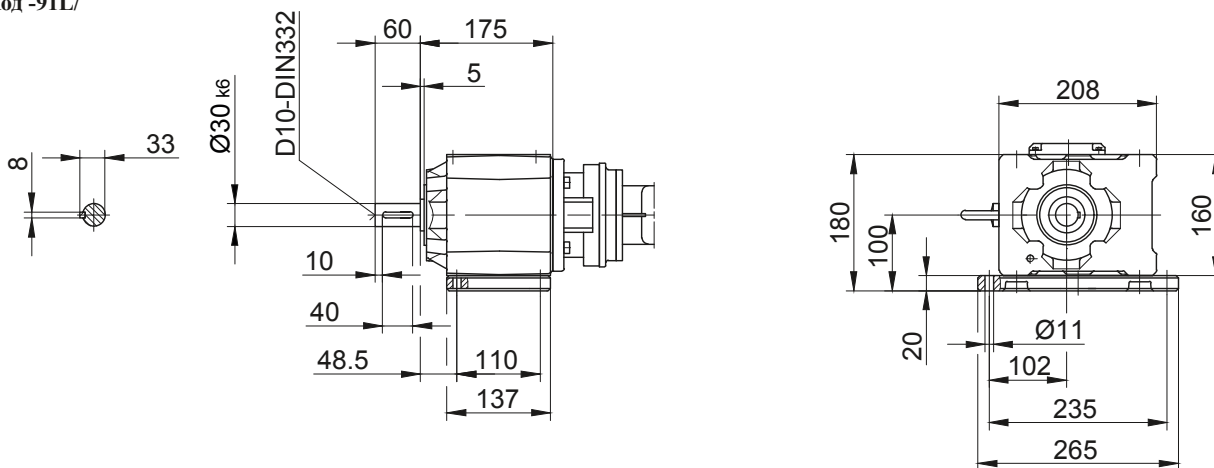
Лапа с резьбовыми отверстиями слева и справа

Код -61LR/



Опорная плита, слева

Код -91L/



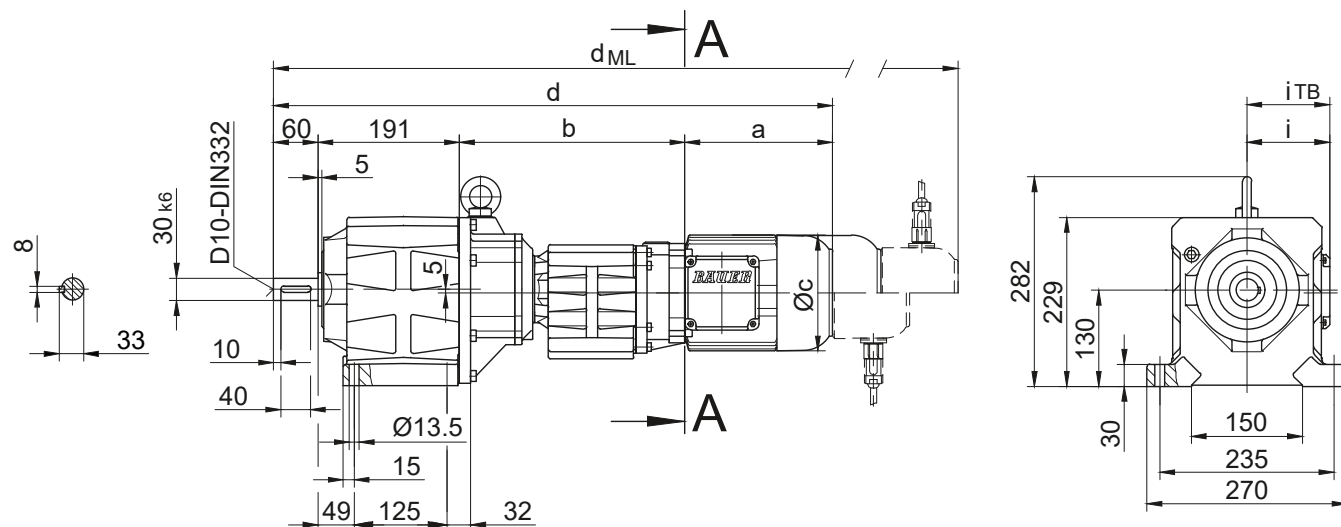
Цилиндрический мотор-редуктор серии BG

Габаритный чертёж - Двойной редуктор

BG40G10

Исполнение на лапах со сквозными отверстиями

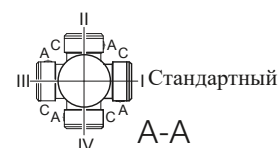
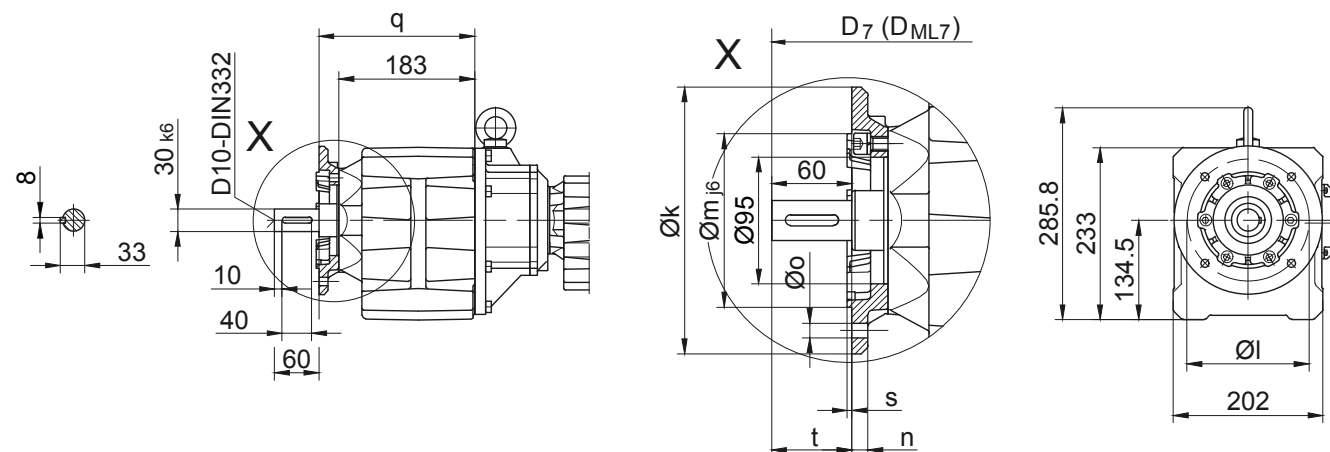
Код -11/



Фланец со сквозными отверстиями

Код -37/

(Код-47/)



| Размеры фланца | | | | | | | | | | | |
|----------------|----------|-----|-----|-----|----|------|-----|-----|----|----------------|---------------------|
| Тип | Дизайн | k | l | m | n | o | q | s | t | D ₇ | D _{ML7} |
| BG40.. | Код -37/ | 200 | 165 | 130 | 12 | 11 | 210 | 3,5 | 60 | d+19 | d _{ML} +19 |
| BG40.. | Код -47/ | 250 | 215 | 180 | 16 | 13,5 | 219 | 4 | 51 | d+19 | d _{ML} +19 |

Размеры в миллиметрах (мм)

| Тип | a | b | c | d | i | Исполнение с навесным оборудованием двигателя | | | | |
|---------------------|-------|-------|-----|-------|-------|---|-----------------|-----------------|--------------------|-----------------------|
| | | | | | | i _{ТВ} | Тормоз | Энкодер | Тормоз с энкодером | Стопор обратного хода |
| | | | | | | | d _{ML} | d _{ML} | d _{ML} | d _{ML} |
| BG40G10-../D..05.A. | 170,5 | 300 | 123 | 721,5 | 101,5 | 117 | 763,5 | 824 | 861,5 | - |
| BG40G10-../D..06.A. | 170,5 | 300 | 123 | 721,5 | 101,5 | 119 | 763,5 | 824 | 861,5 | - |
| BG40G10-../D..07.A. | 190,5 | 300 | 123 | 741,5 | 101,5 | 119 | 783,5 | 844 | 881,5 | - |
| BG40G10-../D..08.A. | 199,5 | 304 | 156 | 754,5 | 116 | 136,5 | 820,5 | 866,5 | 928 | 820,5 |
| BG40G10-../D..08.B. | 229,5 | 304 | 156 | 784,5 | 116 | 136,5 | 850,5 | 896,5 | 957,5 | 850,5 |
| BG40G10-../D..09.A. | 250,5 | 318,5 | 176 | 820 | 125,5 | 157 | 913 | 927,5 | 1017 | 913 |
| BG40G10-../D..09.B. | 308,5 | 318,5 | 176 | 878 | 125,5 | 157 | 971 | 985 | 1075 | 971 |

Размеры в миллиметрах (мм)

В отдельных случаях размеры могут отличаться от указанных на чертеже. Сгенерируйте 3D- и 2D-геометрию для конкретного привода на сайте www.BauerCat.com.

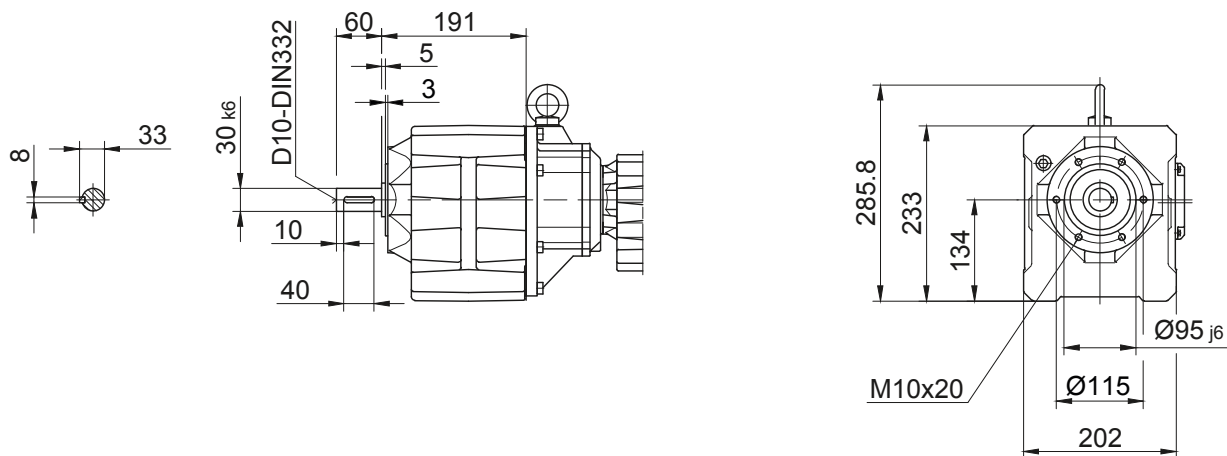
Цилиндрический мотор-редуктор серии ВГ

Габаритный чертёж - Двойной редуктор

BG40G10

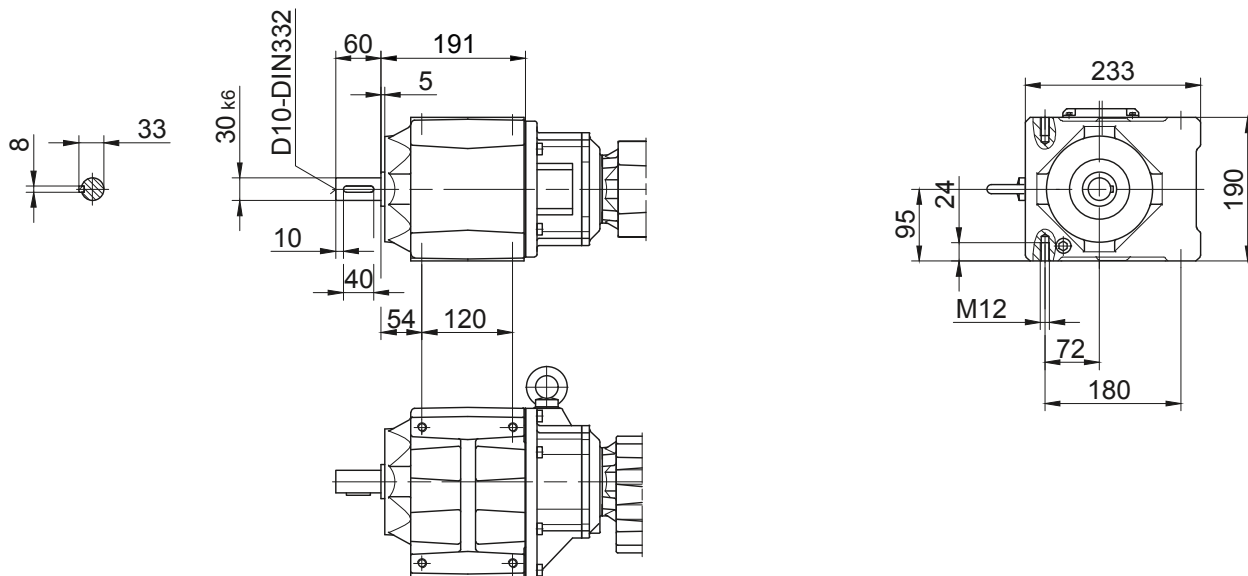
Фланец с резьбовыми отверстиями

Код -71/



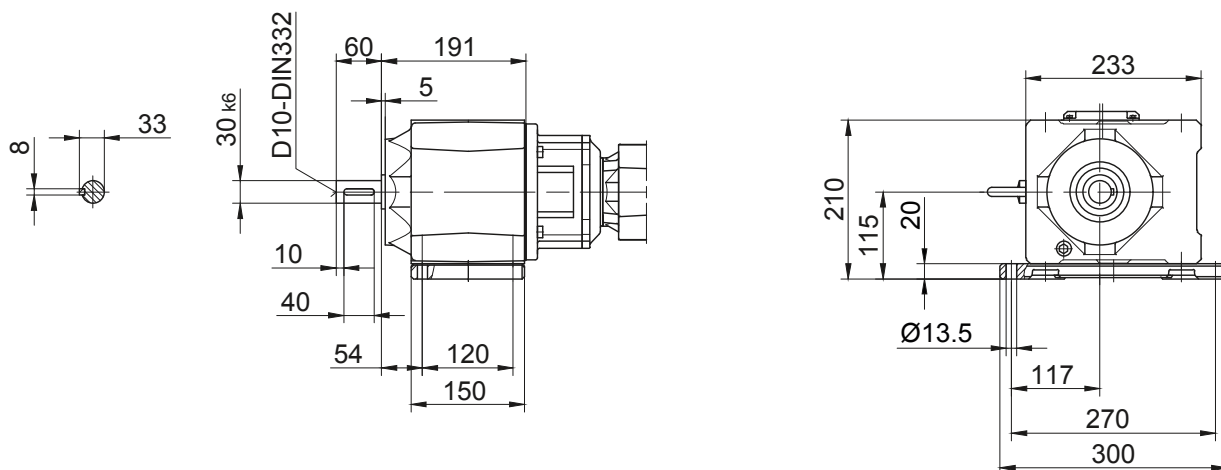
Лапа с резьбовыми отверстиями слева и справа

Код -61LR/



Опорная плита, слева

Код -91L/



В отдельных случаях размеры могут отличаться от указанных на чертеже. Сгенерируйте 3D- и 2D-геометрию для конкретного привода на сайте www.BauerCat.com.

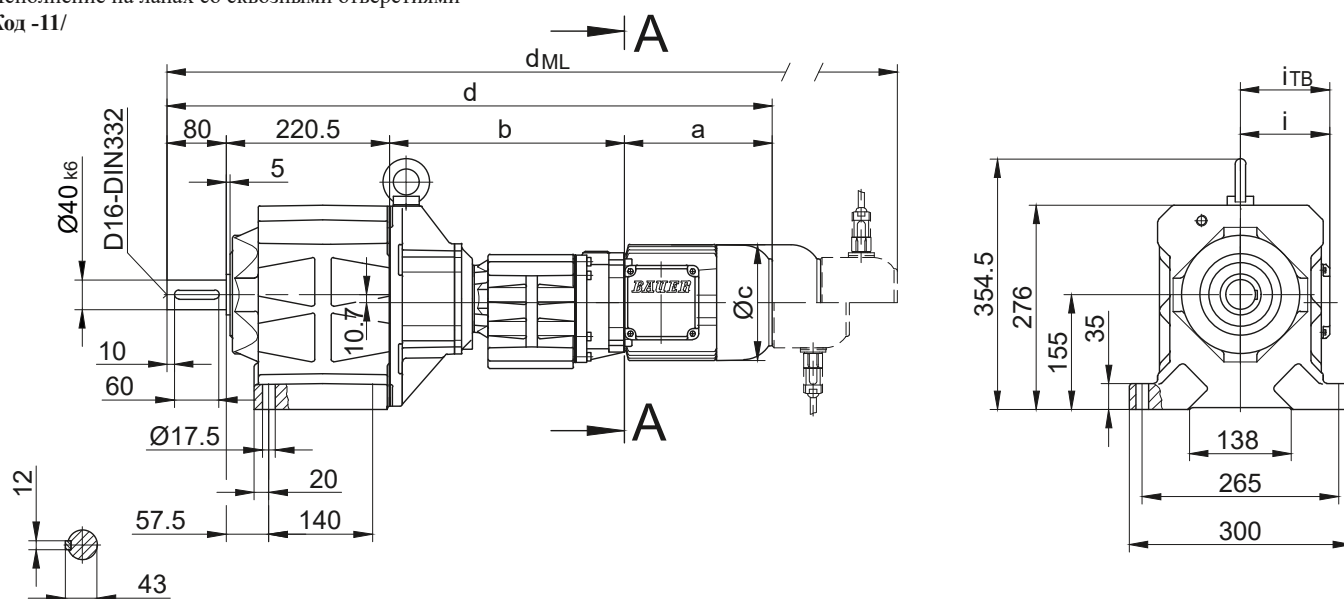
Цилиндрический мотор-редуктор серии BG

Габаритный чертёж - Двойной редуктор

BG50G10

Исполнение на лапах со сквозными отверстиями

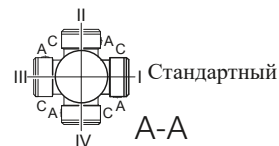
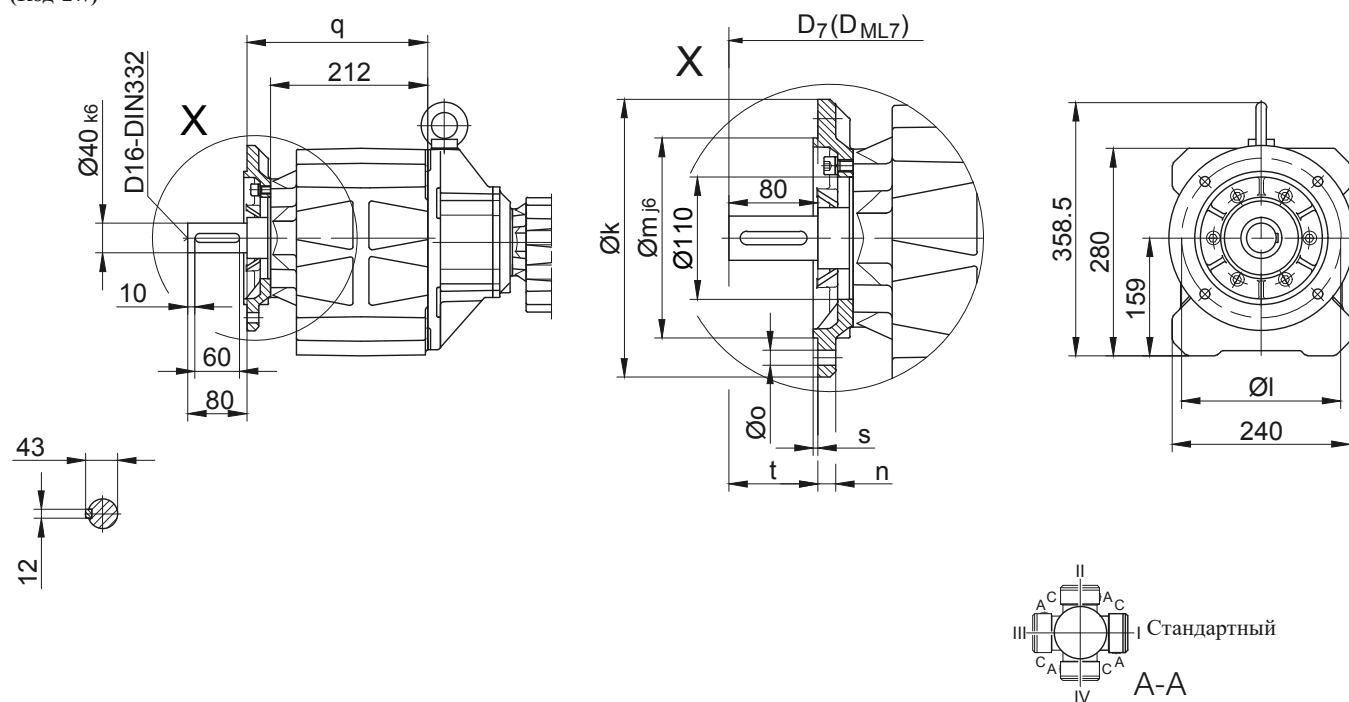
Код -11/



Фланец со сквозными отверстиями

Код -37/

(Код-27/)



| Размеры фланца | | | | | | | | | | | |
|----------------|----------|-----|-----|-----|----|------|-----|-----|----|----------------|-----------------------|
| Тип | Дизайн | k | l | m | n | o | q | s | t | D ₇ | D _{ML7} |
| BG50.. | Код -37/ | 250 | 215 | 180 | 16 | 13,5 | 244 | 4 | 80 | d+23,5 | d _{ML} +23,5 |
| BG50.. | Код -27/ | 200 | 165 | 130 | 12 | 11 | 241 | 3,5 | 83 | d+23,5 | d _{ML} +23,5 |

Размеры в миллиметрах (мм)

| Тип | a | b | c | d | i | Исполнение с навесным оборудованием двигателя | | | | |
|---------------------|-------|-------|-----|-------|-------|---|-----------------|-----------------|--------------------|-----------------------|
| | | | | | | i _{ТВ} | Тормоз | Энкодер | Тормоз с энкодером | Стопор обратного хода |
| | | | | | | | d _{ML} | d _{ML} | d _{ML} | d _{ML} |
| BG50G10-../D..05.A. | 170,5 | 313 | 123 | 784 | 101,5 | 117 | 826 | 886,5 | 924 | - |
| BG50G10-../D..06.A. | 170,5 | 313 | 123 | 784 | 101,5 | 119 | 826 | 886,5 | 924 | - |
| BG50G10-../D..07.A. | 190,5 | 313 | 123 | 804 | 101,5 | 119 | 846 | 906,5 | 944 | - |
| BG50G10-../D..08.A. | 199,5 | 317 | 156 | 817 | 116 | 136,5 | 883 | 929 | 990,5 | 883 |
| BG50G10-../D..08.B. | 229,5 | 317 | 156 | 847 | 116 | 136,5 | 913 | 959 | 1020 | 913 |
| BG50G10-../D..09.A. | 250,5 | 331,5 | 176 | 882,5 | 125,5 | 157 | 975,5 | 990 | 1079,5 | 975,5 |
| BG50G10-../D..09.B. | 308,5 | 331,5 | 176 | 940,5 | 125,5 | 157 | 1033,5 | 1047,5 | 1137,5 | 1033,5 |

Размеры в миллиметрах (мм)

В отдельных случаях размеры могут отличаться от указанных на чертеже. Сгенерируйте 3D- и 2D-геометрию для конкретного привода на сайте www.BauerCat.com.

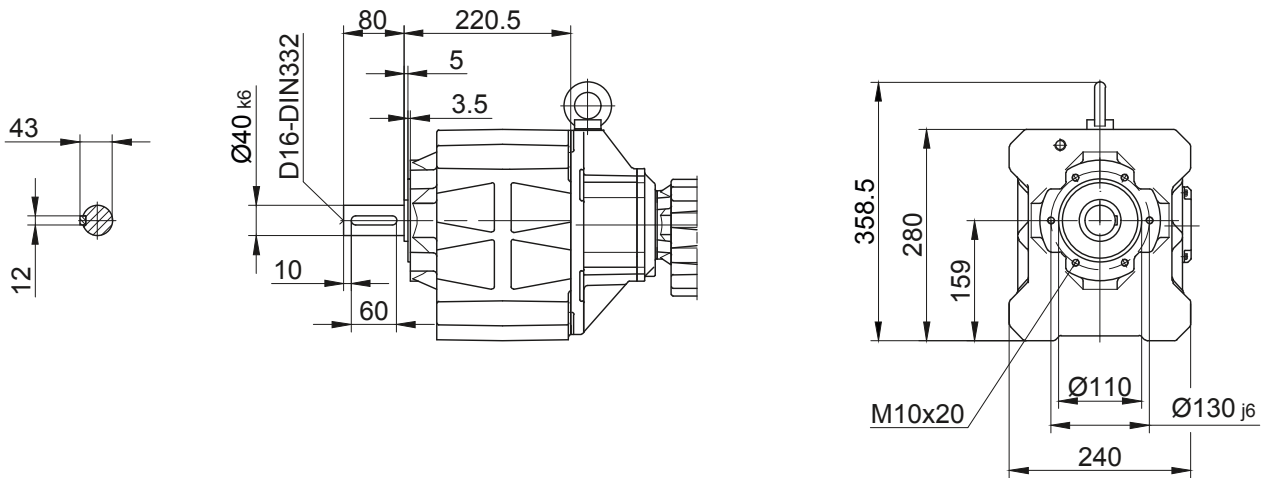
Цилиндрический мотор-редуктор серии ВГ

Габаритный чертёж - Двойной редуктор

BG50G10

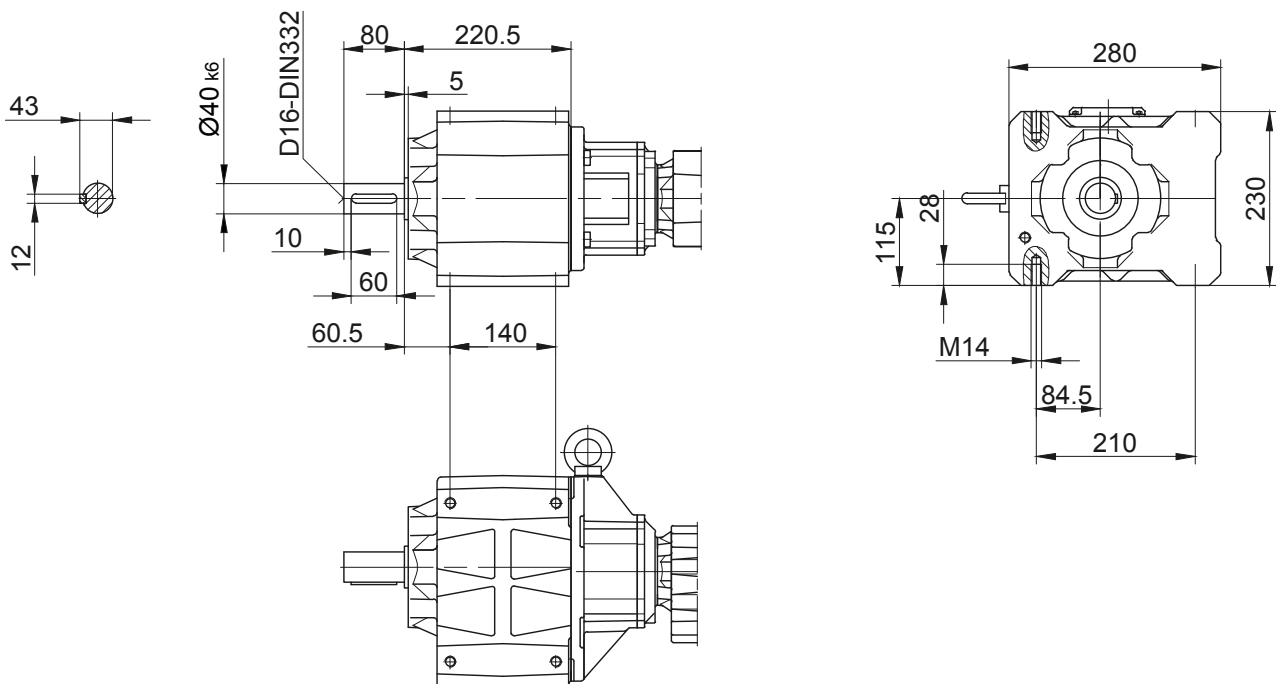
Фланец с резьбовыми отверстиями

Код -71/



Лапа с резьбовыми отверстиями слева и справа

Код -61LR/



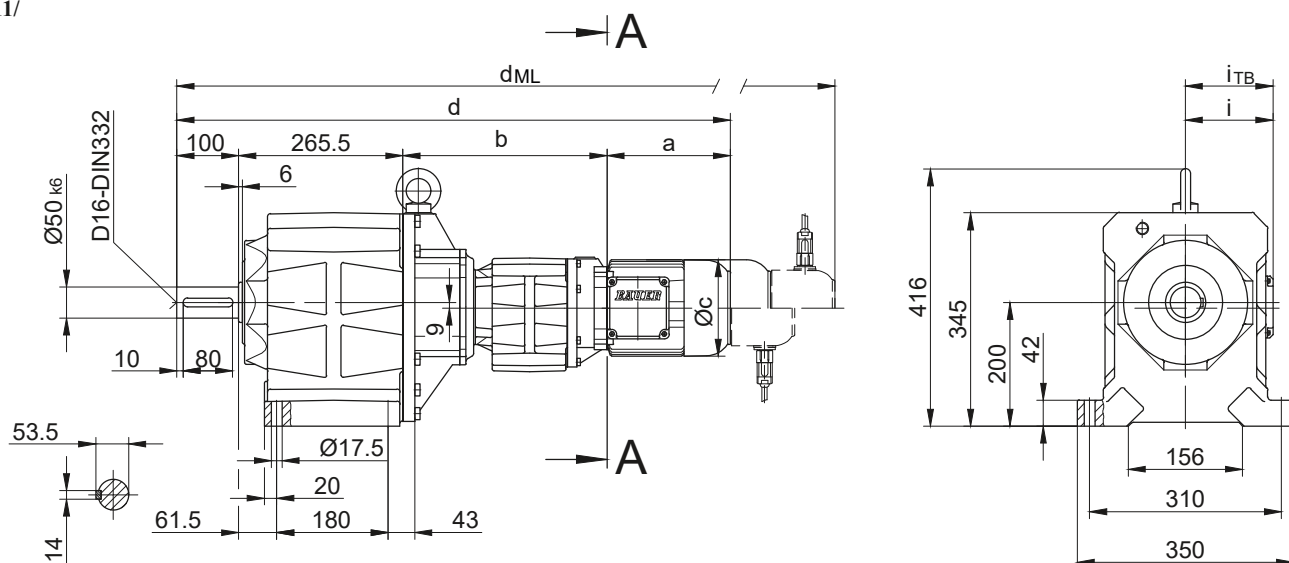
Цилиндрический мотор-редуктор серии BG

Габаритный чертёж - Двойной редуктор

BG60G20

Исполнение на лапах со сквозными отверстиями

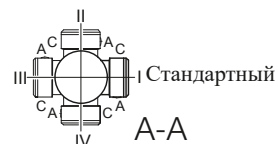
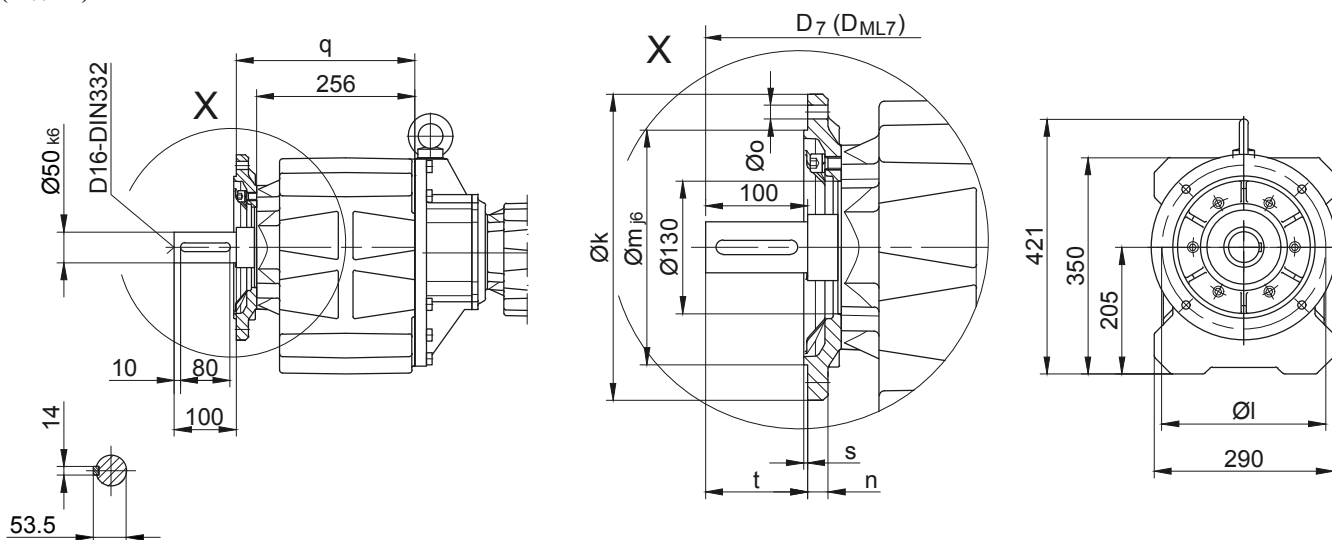
Код -11/



Фланец со сквозными отверстиями

Код -37/

(Код-27/)



| Размеры фланца | | | | | | | | | | | |
|----------------|----------|-----|-----|-----|----|------|-----|---|-----|----------------|-----------------------|
| Тип | Дизайн | k | l | m | n | o | q | s | t | D ₇ | D _{ML7} |
| BG60.. | Код -37/ | 300 | 265 | 230 | 20 | 13,5 | 289 | 4 | 100 | d+23,5 | d _{ML} +23,5 |
| BG60.. | Код -27/ | 250 | 215 | 180 | 16 | 13,5 | 286 | 4 | 103 | d+23,5 | d _{ML} +23,5 |

Размеры в миллиметрах (мм)

| Тип | a | b | c | d | i | Исполнение с навесным оборудованием двигателя | | | | |
|---------------------|-------|-------|-----|--------|-------|---|-----------------|-----------------|--------------------|-----------------------|
| | | | | | | i _{ТВ} | Тормоз | Энкодер | Тормоз с энкодером | Стопор обратного хода |
| | | | | | | | d _{ML} | d _{ML} | d _{ML} | |
| BG60G20-../D..05.A. | 170,5 | 326 | 123 | 862 | 101,5 | 117 | 904 | 964,5 | 1002 | - |
| BG60G20-../D..06.A. | 170,5 | 326 | 123 | 862 | 101,5 | 119 | 904 | 964,5 | 1002 | - |
| BG60G20-../D..07.A. | 190,5 | 326 | 123 | 882 | 101,5 | 119 | 924 | 984,5 | 1022 | - |
| BG60G20-../D..08.A. | 199,5 | 330 | 156 | 895 | 116 | 136,5 | 961 | 1007 | 1068,5 | 961 |
| BG60G20-../D..08.B. | 229,5 | 330 | 156 | 925 | 116 | 136,5 | 991 | 1037 | 1098 | 991 |
| BG60G20-../D..09.A. | 250,5 | 344,5 | 176 | 960,5 | 125,5 | 157 | 1053,5 | 1068 | 1157,5 | 1053,5 |
| BG60G20-../D..09.B. | 308,5 | 344,5 | 176 | 1018,5 | 125,5 | 157 | 1111,5 | 1125,5 | 1215,5 | 1111,5 |

Размеры в миллиметрах (мм)

В отдельных случаях размеры могут отличаться от указанных на чертеже. Сгенерируйте 3D- и 2D-геометрию для конкретного привода на сайте www.BauerCat.com.

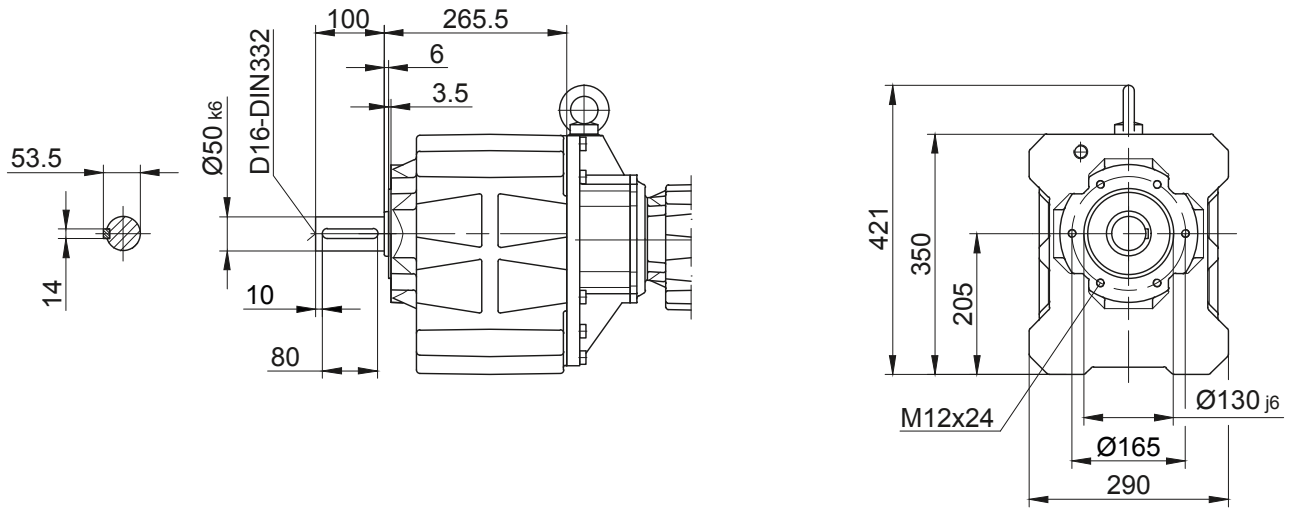
Цилиндрический мотор-редуктор серии ВГ

Габаритный чертёж - Двойной редуктор

BG60G20

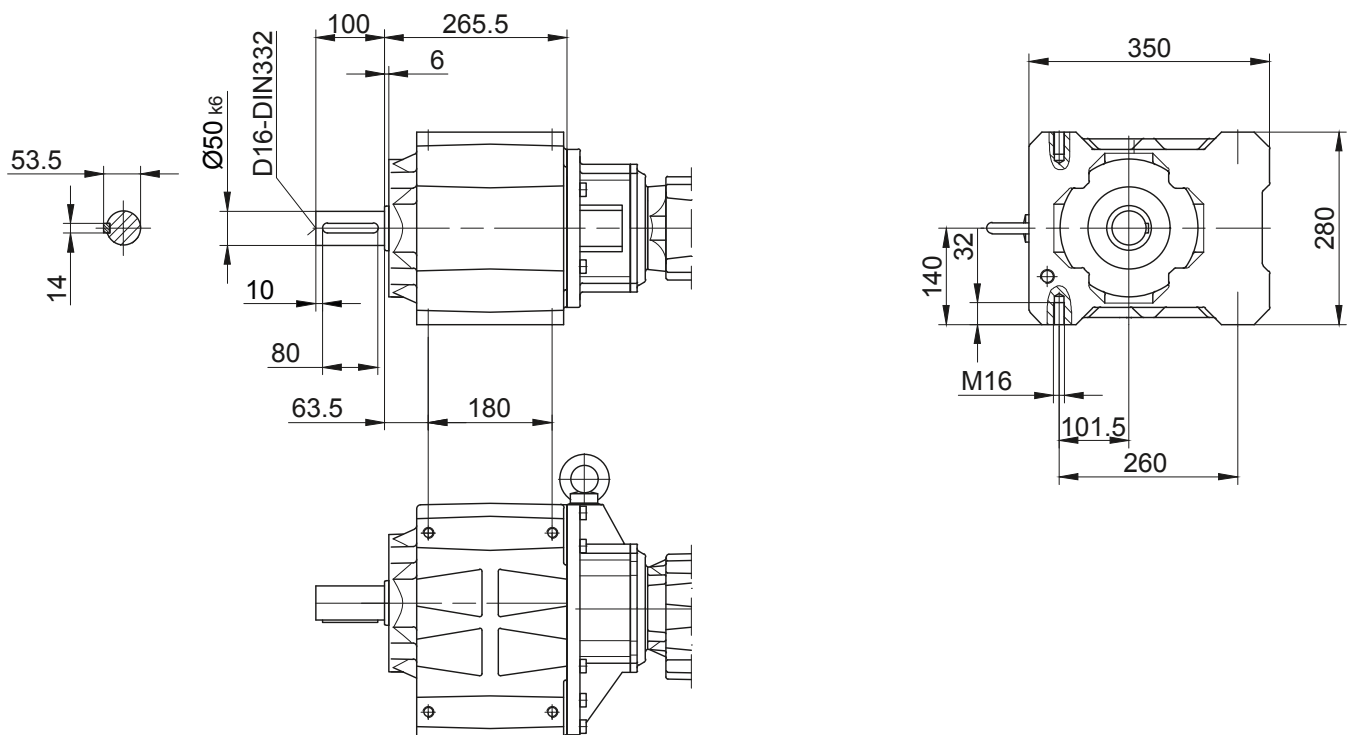
Фланец с резьбовыми отверстиями

Код -71/



Лапа с резьбовыми отверстиями слева и справа

Код -61LR/



10

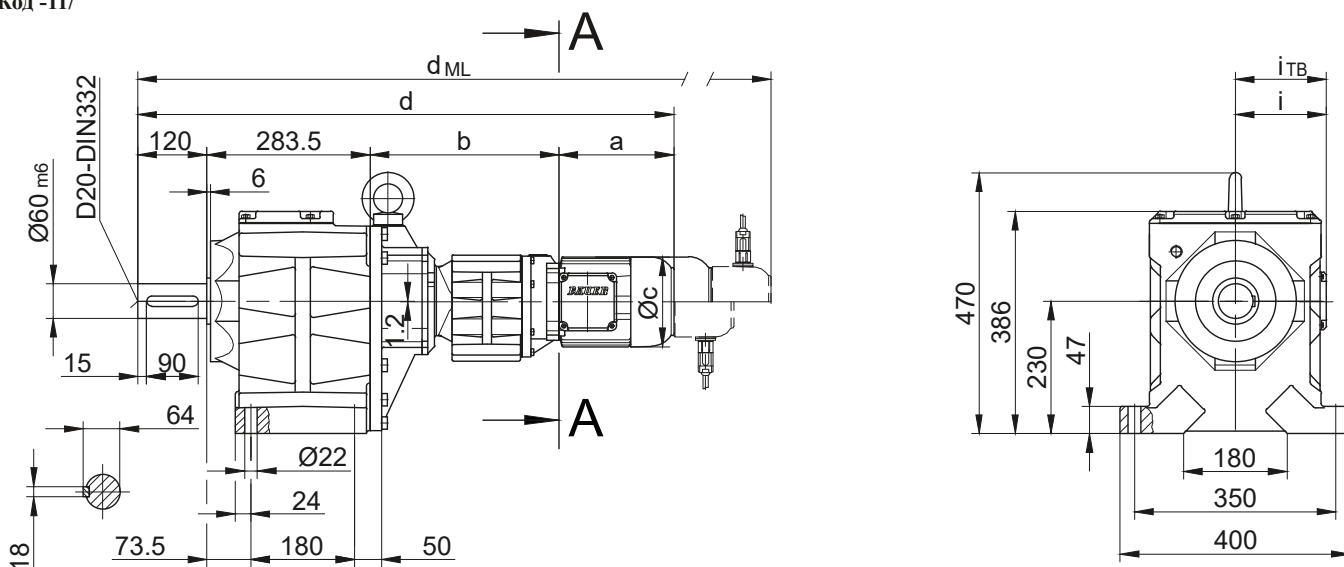
Цилиндрический мотор-редуктор серии BG

Габаритный чертёж - Двойной редуктор

BG70G20

Исполнение на лапах со сквозными отверстиями

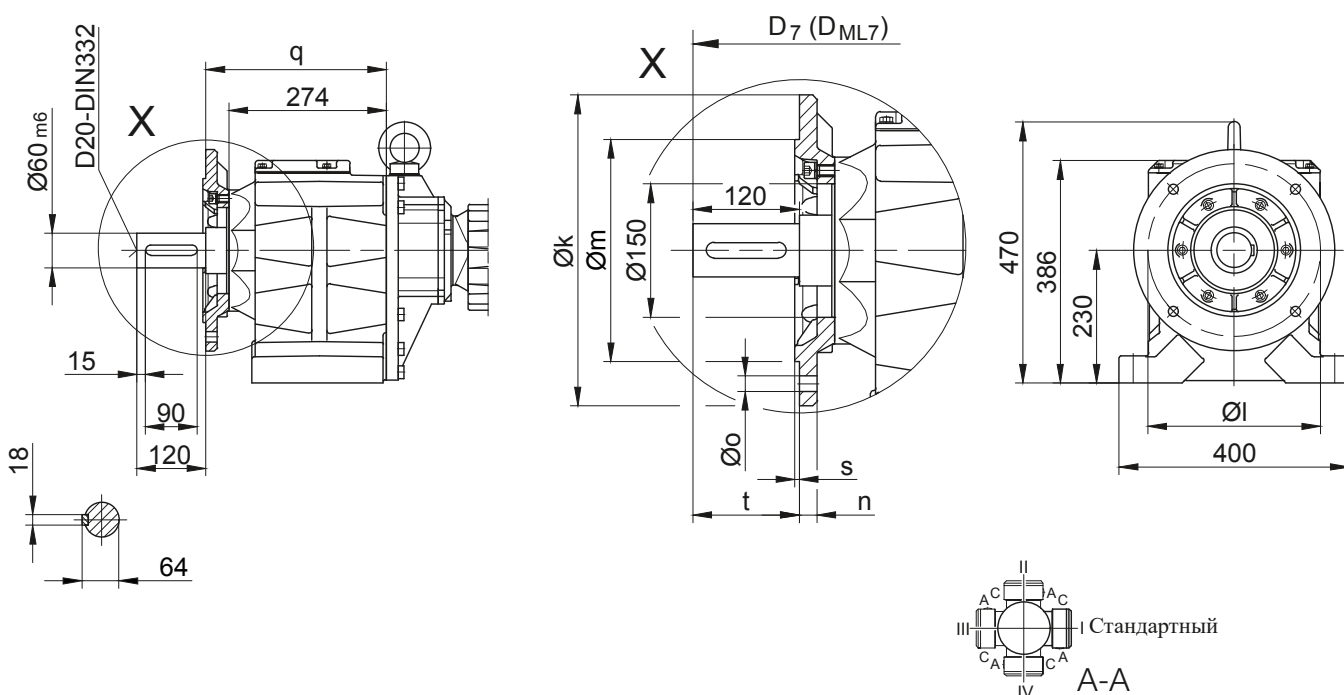
Код -11/



Фланец со сквозными отверстиями

Код -37/

(Код-27/)



| Размеры фланца | | | | | | | | | | | |
|----------------|----------|-----|-----|-----|----|------|-----|---|-----|----------------|-----------------------|
| Тип | Дизайн | k | l | m | n | o | q | s | t | D ₇ | D _{ML7} |
| BG70.. | Код -37/ | 350 | 300 | 250 | 20 | 17,5 | 314 | 5 | 120 | d+30,5 | d _{ML} +30,5 |
| BG70.. | Код -27/ | 300 | 265 | 230 | 20 | 13,5 | 322 | 4 | 112 | d+30,5 | d _{ML} +30,5 |

Размеры в миллиметрах (мм)

| Тип | a | b | c | d | i | Исполнение с навесным оборудованием двигателя | | | | |
|---------------------|-------|-------|-----|--------|-------|---|-----------------|-----------------|--------------------|-----------------------|
| | | | | | | i _{ТВ} | Тормоз | Энкодер | Тормоз с энкодером | Стопор обратного хода |
| | | | | | | | d _{ML} | d _{ML} | d _{ML} | d _{ML} |
| BG70G20-../D..05.A. | 170,5 | 324 | 123 | 898 | 101,5 | 117 | 940 | 1000,5 | 1038 | - |
| BG70G20-../D..06.A. | 170,5 | 324 | 123 | 898 | 101,5 | 119 | 940 | 1000,5 | 1038 | - |
| BG70G20-../D..07.A. | 190,5 | 324 | 123 | 918 | 101,5 | 119 | 960 | 1020,5 | 1058 | - |
| BG70G20-../D..08.A. | 199,5 | 328 | 156 | 931 | 116 | 136,5 | 997 | 1043 | 1104,5 | 997 |
| BG70G20-../D..08.B. | 229,5 | 328 | 156 | 961 | 116 | 136,5 | 1027 | 1073 | 1134 | 1027 |
| BG70G20-../D..09.A. | 250,5 | 342,5 | 176 | 996,5 | 125,5 | 157 | 1089,5 | 1104 | 1193,5 | 1089,5 |
| BG70G20-../D..09.B. | 308,5 | 342,5 | 176 | 1054,5 | 125,5 | 157 | 1147,5 | 1161,5 | 1251,5 | 1147,5 |

Размеры в миллиметрах (мм)

В отдельных случаях размеры могут отличаться от указанных на чертеже. Сгенерируйте 3D- и 2D-геометрию для конкретного привода на сайте www.BauerCat.com.

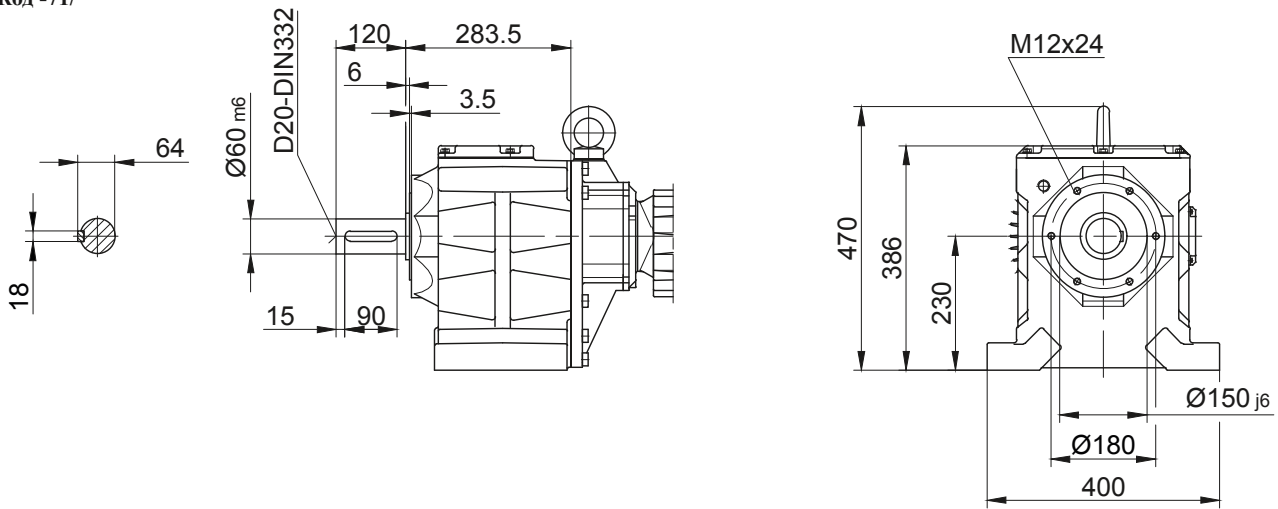
Цилиндрический мотор-редуктор серии ВГ

Габаритный чертёж - Двойной редуктор

BG70G20

Фланец с резьбовыми отверстиями

Код -71/



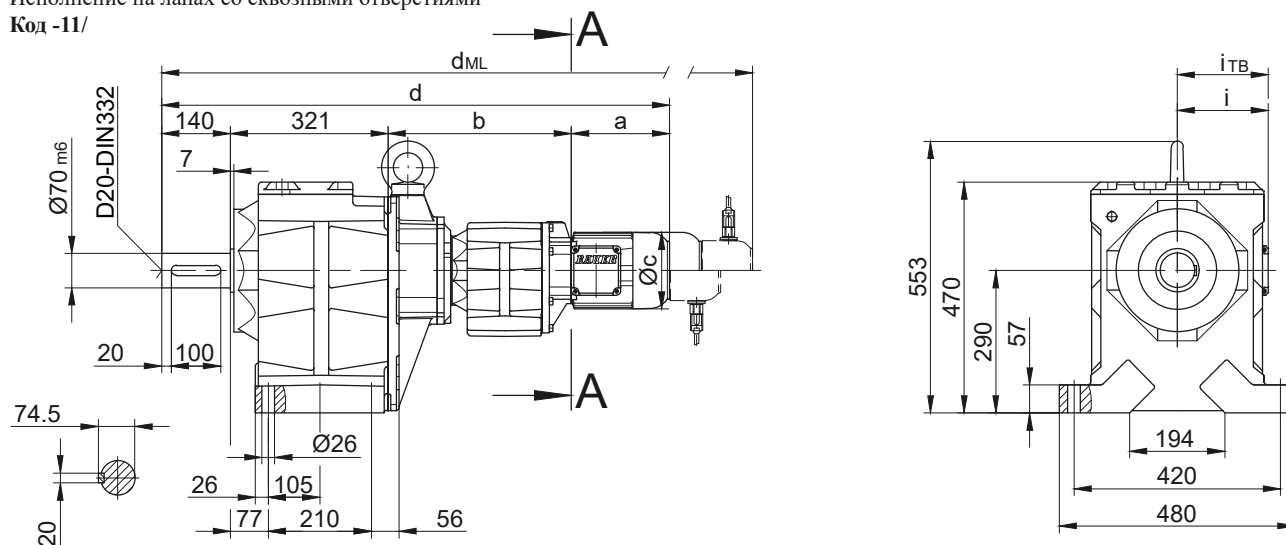
Цилиндрический мотор-редуктор серии BG

Габаритный чертёж - Двойной редуктор

BG80G40

Исполнение на лапах со сквозными отверстиями

Код -11/

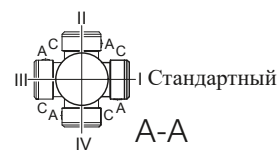
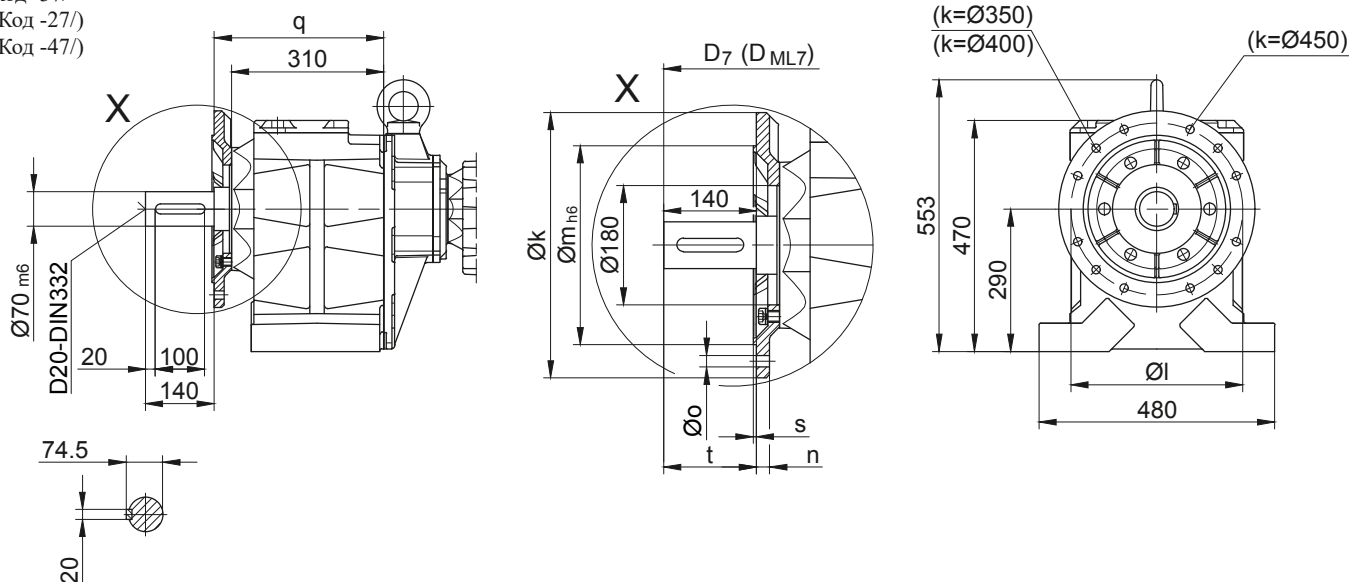


Фланец со сквозными отверстиями

Код -37/

(Код -27/)

(Код -47/)



| Размеры фланца | | | | | | | | | | | |
|----------------|----------|-----|-----|-----|----|----------|-----|---|-----|----------------|---------------------|
| Тип | Дизайн | k | l | m | n | o | q | s | t | D ₇ | D _{ML7} |
| BG80.. | Код -37/ | 400 | 350 | 300 | 20 | 4 x 17,5 | 345 | 5 | 140 | d+24 | d _{ML} +24 |
| BG80.. | Код -27/ | 350 | 300 | 250 | 20 | 4 x 17,5 | 345 | 5 | 140 | d+24 | d _{ML} +24 |
| BG80.. | Код -47/ | 450 | 400 | 350 | 22 | 8 x 17,5 | 355 | 5 | 130 | d+24 | d _{ML} +24 |

Размеры в миллиметрах (мм)

| Тип | a | b | c | d | i | Исполнение с навесным оборудованием двигателя | | | | |
|---------------------|-------|-------|-----|--------|-------|---|-----------------|-----------------|--------------------|-----------------------|
| | | | | | | i _{ТВ} | Тормоз | Энкодер | Тормоз с энкодером | Стопор обратного хода |
| | | | | | | | d _{ML} | d _{ML} | d _{ML} | d _{ML} |
| BG80G40-../D..08.A. | 199,5 | 373 | 156 | 1033,5 | 116 | 136,5 | 1099,5 | 1145,5 | 1207 | 1099,5 |
| BG80G40-../D..08.B. | 229,5 | 373 | 156 | 1063,5 | 116 | 136,5 | 1129,5 | 1175,5 | 1236,5 | 1129,5 |
| BG80G40-../D..09.A. | 250,5 | 387,5 | 176 | 1099 | 125,5 | 157 | 1192 | 1206,5 | 1296 | 1192 |
| BG80G40-../D..09.B. | 308,5 | 387,5 | 176 | 1157 | 125,5 | 157 | 1250 | 1264 | 1354 | 1250 |
| BG80G40-../D..11.A. | 319 | 394 | 218 | 1174 | 165 | 176 | 1272 | 1281,5 | 1374 | 1272 |
| BG80G40-../D..11.B. | 387 | 394 | 218 | 1242 | 165 | 176 | 1338 | 1349,5 | 1442 | 1338 |

Размеры в миллиметрах (мм)

В отдельных случаях размеры могут отличаться от указанных на чертеже. Сгенерируйте 3D- и 2D-геометрию для конкретного привода на сайте www.BauerCat.com.

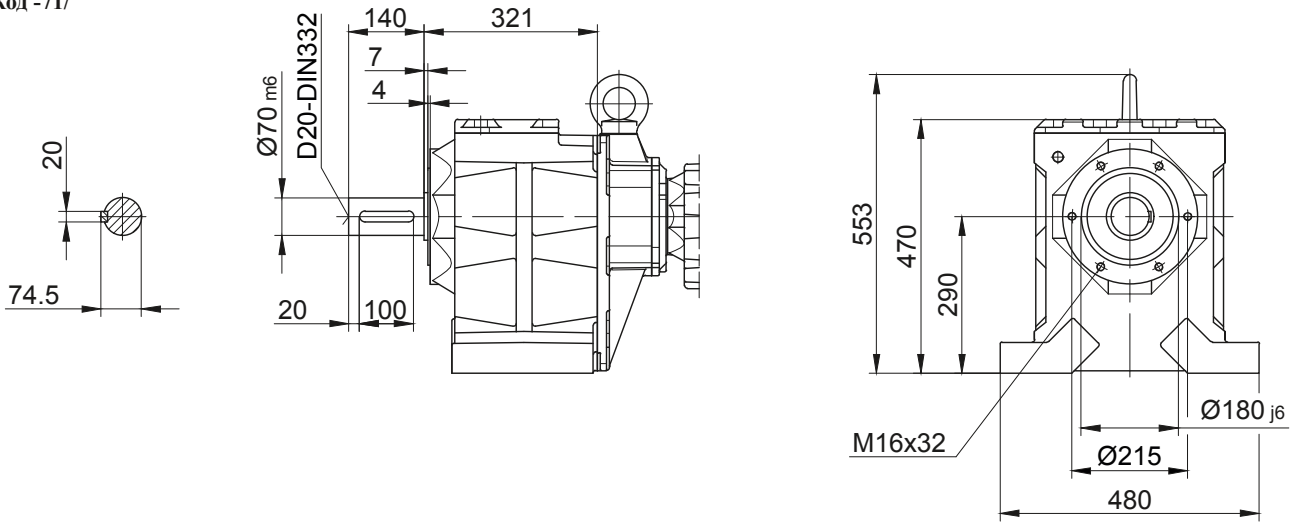
Цилиндрический мотор-редуктор серии ВГ

Габаритный чертёж - Двойной редуктор

ВГ80G40

Фланец с резьбовыми отверстиями

Код -71/



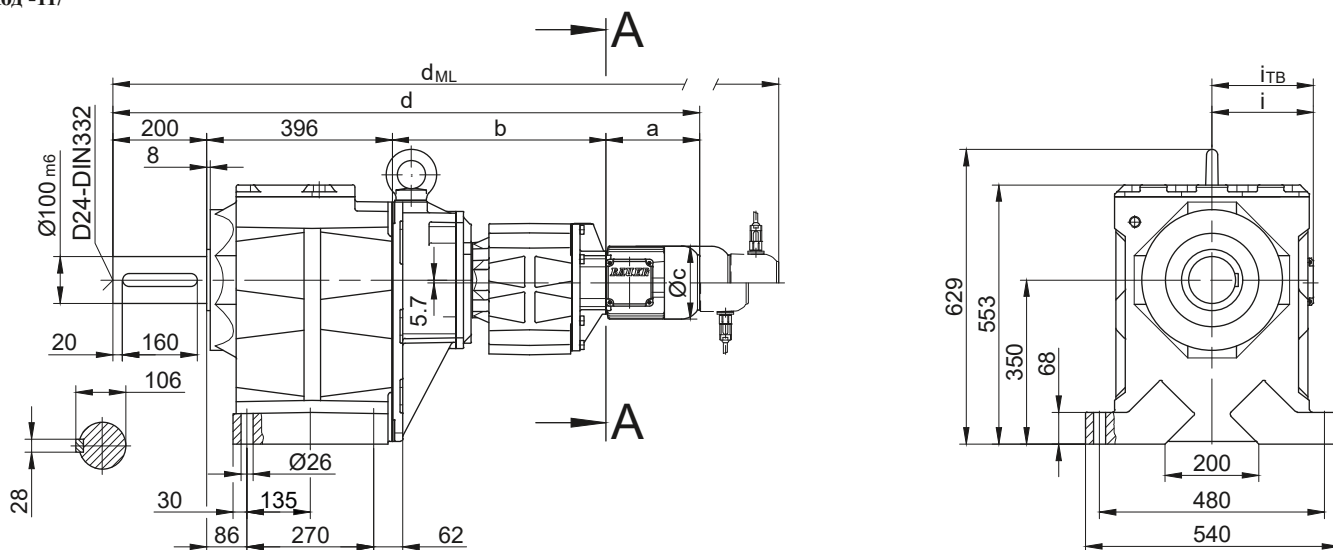
Цилиндрический мотор-редуктор серии BG

Габаритный чертёж - Двойной редуктор

BG90G50

Исполнение на лапах со сквозными отверстиями

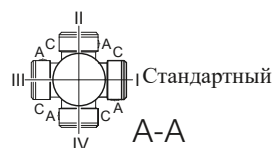
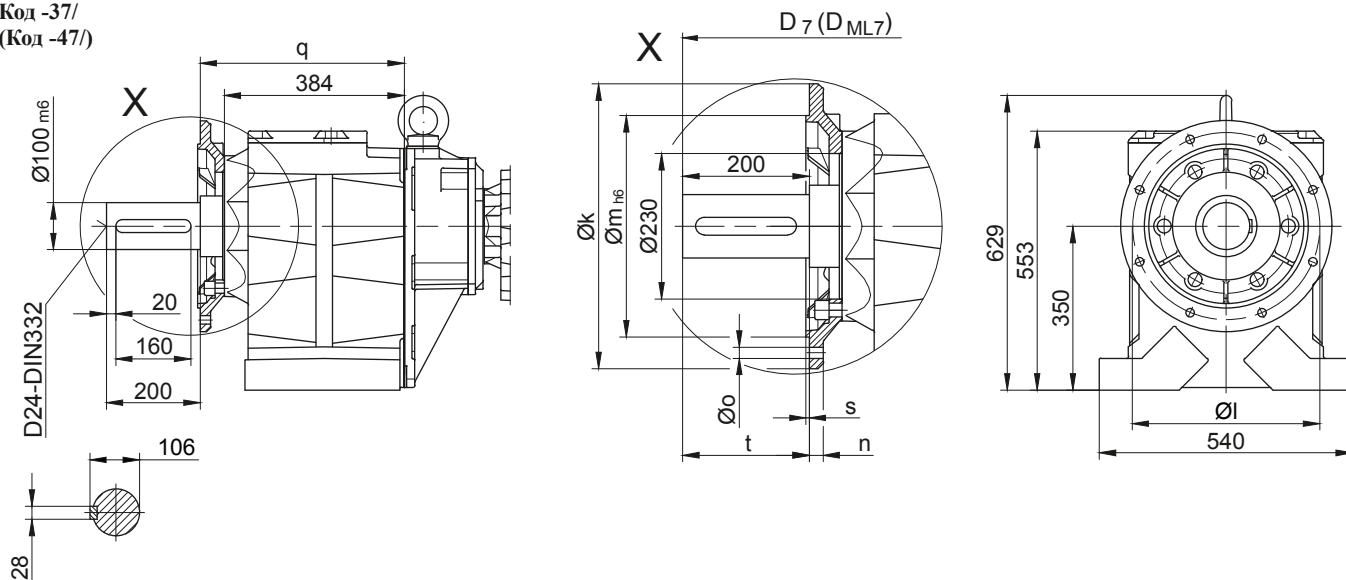
Код -11/



Фланец со сквозными отверстиями

Код -37/

(Код -47/)



Размеры фланца

| Тип | Дизайн | k | l | m | n | o | q | s | t | D ₇ | D _{ML7} |
|--------|----------|-----|-----|-----|----|------|-----|---|-----|----------------|---------------------|
| BG90.. | Код -37/ | 450 | 400 | 350 | 22 | 17,5 | 439 | 5 | 200 | d+43 | d _{ML} +43 |
| BG90.. | Код -47/ | 550 | 500 | 450 | 22 | 17,5 | 444 | 5 | 195 | d+43 | d _{ML} +43 |

Размеры в миллиметрах (мм)

| Тип | a | b | c | d | i | Исполнение с навесным оборудованием двигателя | | | | |
|---------------------|-------|-------|-----|--------|-------|---|-----------------|-----------------|--------------------|-----------------------|
| | | | | | | i _{ТВ} | Тормоз | Энкодер | Тормоз с энкодером | Стопор обратного хода |
| | | | | | | | d _{ML} | d _{ML} | d _{ML} | d _{ML} |
| BG90G50-../D..08.A. | 199,5 | 456 | 156 | 1251,5 | 116 | 136,5 | 1317,5 | 1363,5 | 1425 | 1317,5 |
| BG90G50-../D..08.B. | 229,5 | 456 | 156 | 1281,5 | 116 | 136,5 | 1347,5 | 1393,5 | 1454,5 | 1347,5 |
| BG90G50-../D..09.A. | 250,5 | 470,5 | 176 | 1317 | 125,5 | 157 | 1410 | 1424,5 | 1514 | 1410 |
| BG90G50-../D..09.B. | 308,5 | 470,5 | 176 | 1375 | 125,5 | 157 | 1468 | 1482 | 1572 | 1468 |
| BG90G50-../D..11.A. | 319 | 477 | 218 | 1392 | 165 | 176 | 1490 | 1499,5 | 1592 | 1490 |
| BG90G50-../D..11.B. | 387 | 477 | 218 | 1460 | 165 | 176 | 1556 | 1567,5 | 1660 | 1556 |
| BG90G50-../D..13.A. | 393 | 490 | 258 | 1479 | 217 | 217 | 1590 | 1586 | 1691 | 1587 |
| BG90G50-../D..16.B. | 454,5 | 504 | 310 | 1554,5 | 243 | 243 | 1698 | 1661,5 | 1801,5 | 1698 |
| BG90G50-../D..18.B. | 542 | 526 | 348 | 1664 | 288 | 288 | 1813,5 | 1769,5 | 1917 | 1813,5 |

Размеры в миллиметрах (мм)

В отдельных случаях размеры могут отличаться от указанных на чертеже. Сгенерируйте 3D- и 2D-геометрию для конкретного привода на сайте www.BauerCat.com.

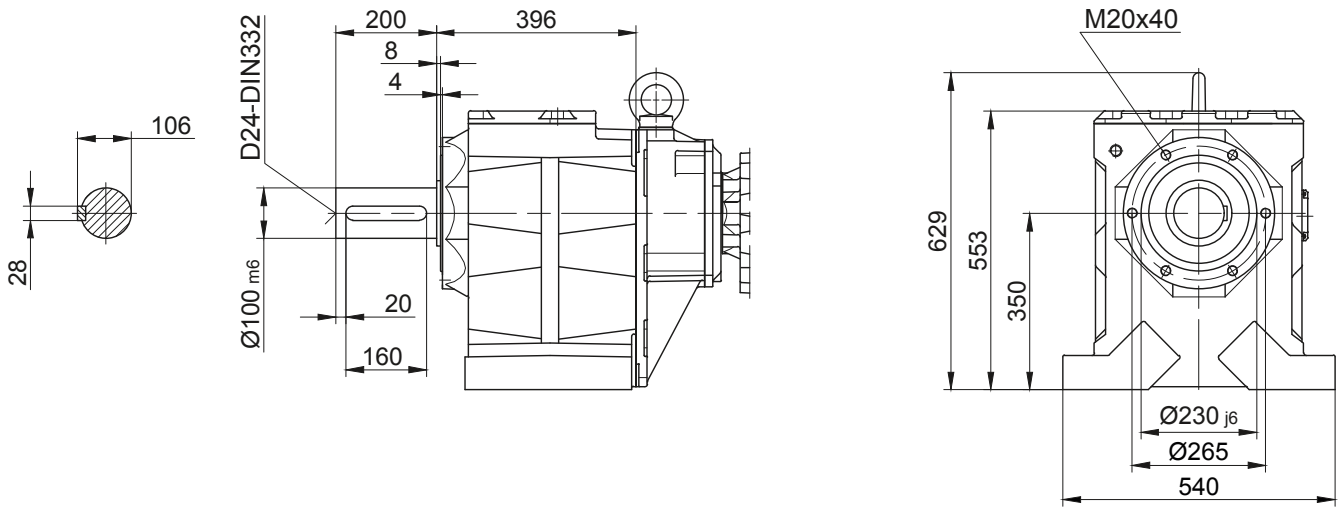
Цилиндрический мотор-редуктор серии ВГ

Габаритный чертёж - Двойной редуктор

BG90G50

Фланец с резьбовыми отверстиями

Код -71/



10

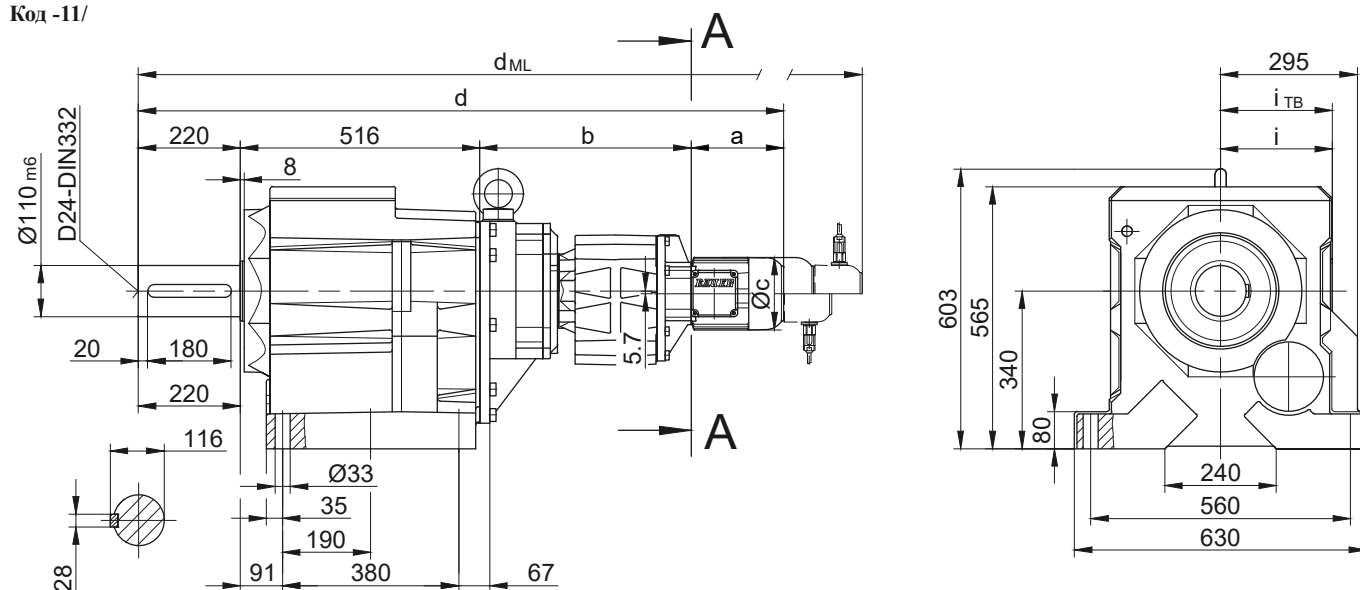
Цилиндрический мотор-редуктор серии BG

Габаритный чертёж - Двойной редуктор

BG100G50

Исполнение на лапах со сквозными отверстиями

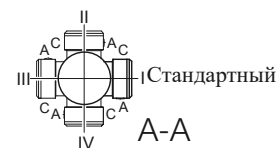
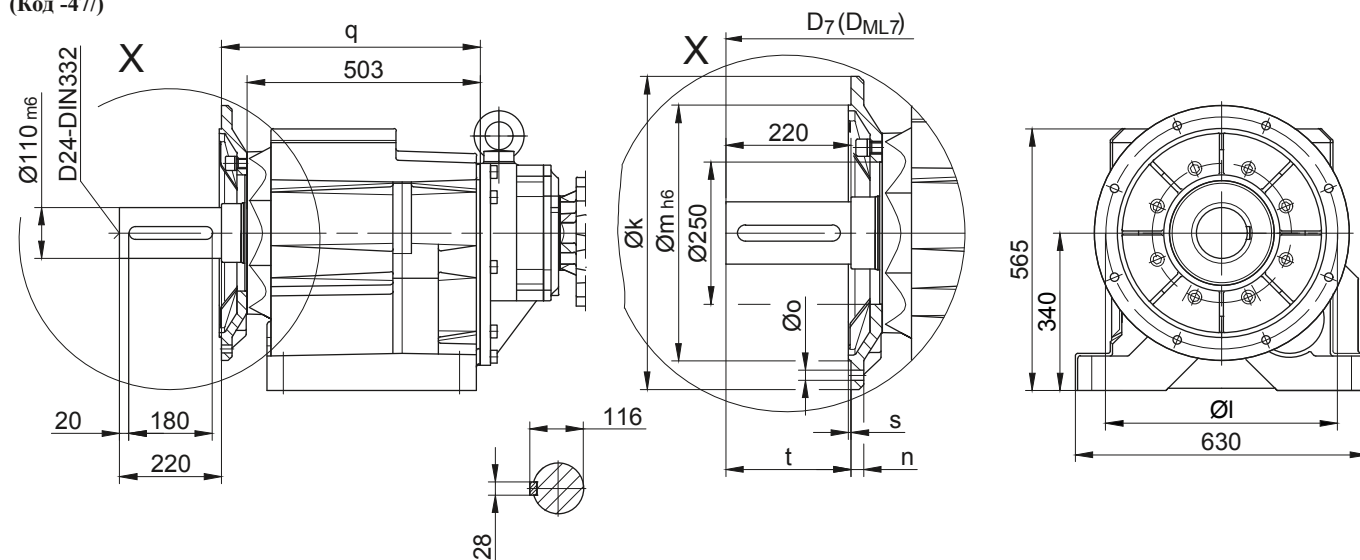
Код -11/



Фланец со сквозными отверстиями

Код -37/

(Код -47/)



Размеры фланца

| Тип | Дизайн | k | l | m | n | o | q | s | t | D_7 | D_{ML7} |
|---------|----------|-----|-----|-----|----|------|-----|---|-----|--------|-------------|
| BG100.. | Код -37/ | 550 | 500 | 450 | 22 | 17,5 | 558 | 5 | 220 | $d+42$ | $d_{ML}+42$ |
| BG100.. | Код -47/ | 660 | 600 | 550 | 25 | 22 | 552 | 6 | 226 | $d+42$ | $d_{ML}+42$ |

Размеры в миллиметрах (мм)

| Тип | a | b | c | d | i | Исполнение с навесным оборудованием двигателя | | | | |
|----------------------|-------|-------|-----|--------|-------|---|----------|----------|--------------------|-----------------------|
| | | | | | | i_{TB} | Тормоз | Энкодер | Тормоз с энкодером | Стопор обратного хода |
| | | | | | | | d_{ML} | d_{ML} | d_{ML} | d_{ML} |
| BG100G50-../D..08.A. | 199,5 | 456 | 156 | 1391,5 | 116 | 136,5 | 1457,5 | 1503,5 | 1565 | 1457,5 |
| BG100G50-../D..08.B. | 229,5 | 456 | 156 | 1421,5 | 116 | 136,5 | 1487,5 | 1533,5 | 1594,5 | 1487,5 |
| BG100G50-../D..09.A. | 250,5 | 470,5 | 176 | 1457 | 125,5 | 157 | 1550 | 1564,5 | 1654 | 1550 |
| BG100G50-../D..09.B. | 308,5 | 470,5 | 176 | 1515 | 125,5 | 157 | 1608 | 1622 | 1712 | 1608 |
| BG100G50-../D..11.A. | 319 | 477 | 218 | 1532 | 165 | 176 | 1630 | 1639,5 | 1732 | 1630 |
| BG100G50-../D..11.B. | 387 | 477 | 218 | 1600 | 165 | 176 | 1696 | 1707,5 | 1800 | 1696 |
| BG100G50-../D..13.A. | 393 | 490 | 258 | 1619 | 217 | 217 | 1730 | 1726 | 1831 | 1727 |
| BG100G50-../D..16.B. | 454,5 | 504 | 310 | 1694,5 | 243 | 243 | 1838 | 1801,5 | 1941,5 | 1838 |
| BG100G50-../D..18.B. | 542 | 526 | 348 | 1804 | 288 | 288 | 1953,5 | 1909,5 | 2057 | 1953,5 |

Размеры в миллиметрах (мм)

В отдельных случаях размеры могут отличаться от указанных на чертеже. Сгенерируйте 3D- и 2D-геометрию для конкретного привода на сайте www.BauerCat.com.

Цилиндрический мотор-редуктор серии ВГ

Габаритный чертёж - Двойной редуктор

BG100G50

Фланец с резьбовыми отверстиями

Код -71/

