

12

Конические мотор-редукторы серии ВК - Габаритные чертежи

Габаритный чертёж - Стандарт	582
BK06	582
BK08	584
BK10-BK10Z	586
BK17	588
BK20-BK20Z	590
BK30-BK30Z	592
BK40-BK40Z	594
BK50-BK50Z	596
BK60-BK60Z	598
BK70-BK70Z	600
BK80-BK80Z	602
BK90-BK90Z	604
Габаритный чертёж - Двойной редуктор.....	606
BK10G06	606
BK20G06	608
BK30G06	610
BK40G10	612
BK50G10	614
BK60G20	616
BK70G20	618
BK80G40	620
BK90G50	622
Дополнительный габаритный чертеж	625
Размеры шлицов	625
Стяжная муфта (SSV)	626
Стяжная муфта с крышкой (SSV)	627
Резиновые буферы для моментного рычага	628
Положения моментного рычага	629
Лапа с резьбовыми отверстиями	630
Лапа со сквозными отверстиями	631
Приспособления для монтажа и удержания редуктора с полым валом	632
Приспособления для монтажа и удержания редуктора со шлицевым валом	634
Защитный колпак вала (VK)	636
Защитная крышка вала (VD)	637

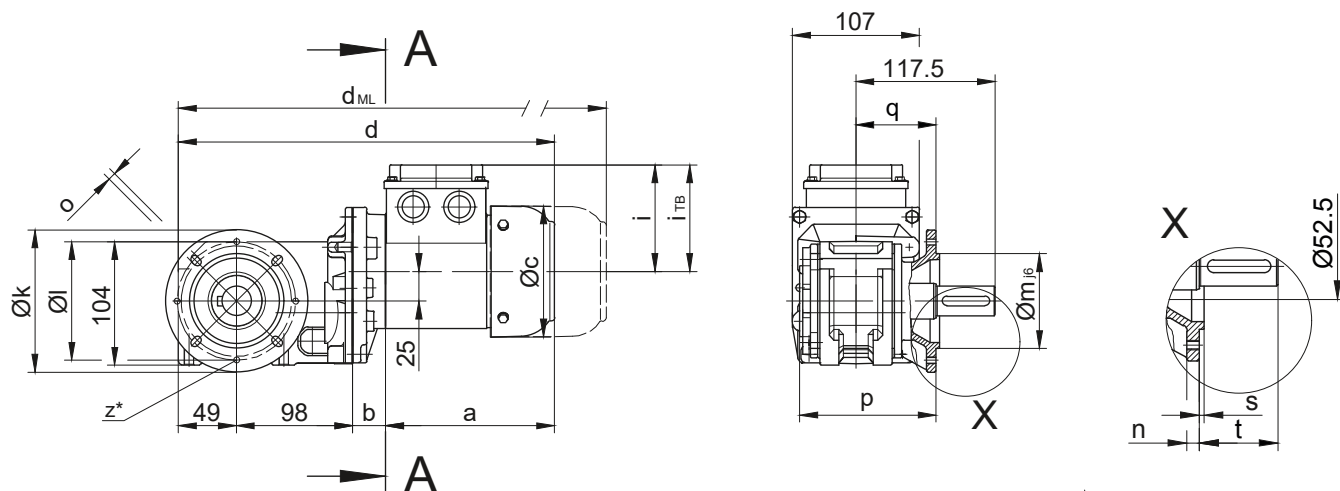
Конические мотор-редукторы серии ВК

Габаритный чертёж - Стандарт

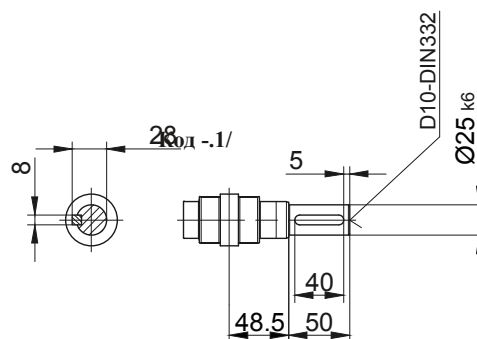
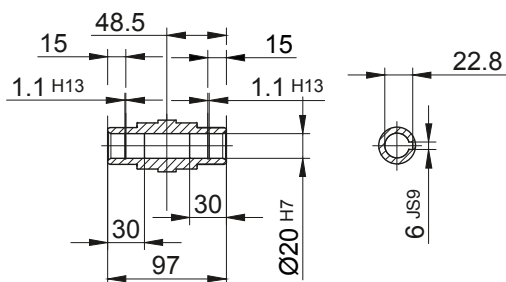
ВК06

Фланец со сквозными отверстиями

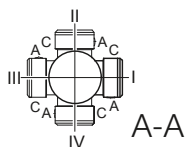
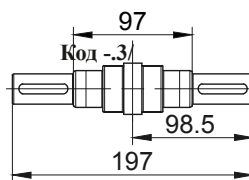
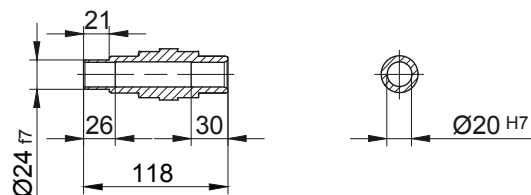
Код -3.V/



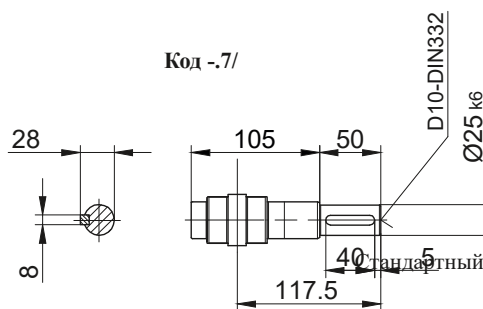
Код -4/



Код -5/



Код -7/



* опционально 4xM6 для кода -3.

Размеры фланца										
Тип	Дизайн	k	l	m	n	o	p	q	s	t
ВК06	Code -3.V/	120	100	80	8	6,6	115	67,5	3	50

Размеры в миллиметрах (мм)

Тип	a	b	c	d	i	i _{ТВ}	Исполнение с навесным оборудованием двигателя			
							Тормоз	Энкодер	Тормоз с энкодером	Стопор обратного хода
							d _{ML}	d _{ML}	d _{ML}	d _{ML}
ВК06-../D04.A.	142,5	28	110,5	317,5	90	112	361	405	448,5	-
ВК06-../D..05.A.	170,5	30	123	347,5	101,5	117	389,5	450	487,5	-
ВК06-../D..06.A.	170,5	30	123	347,5	101,5	119	389,5	450	487,5	-
ВК06-../D..07.A.	190,5	30	123	367,5	101,5	119	409,5	470	507,5	-
ВК06-../D..08.A.	199,5	74	156	420,5	116	136,5	486,5	532,5	594	486,5
ВК06-../D..08.B.	229,5	74	156	450,5	116	136,5	516,5	562,5	623,5	516,5

Размеры в миллиметрах (мм)

В отдельных случаях размеры могут отличаться от указанных на чертеже. Сгенерируйте 3D- и 2D-геометрию для конкретного привода на сайте www.BauerCat.com.

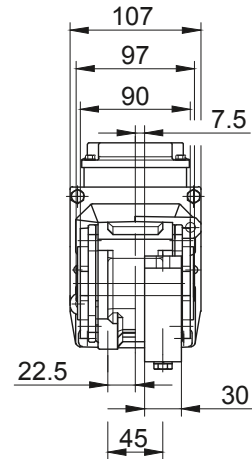
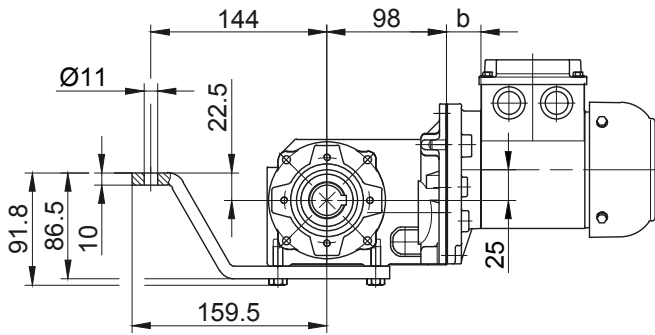
Конические мотор-редукторы серии ВК

Габаритный чертёж - Стандарт

ВК06

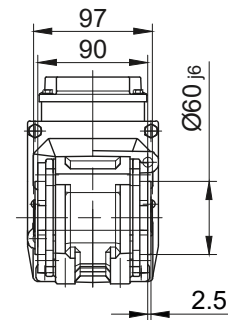
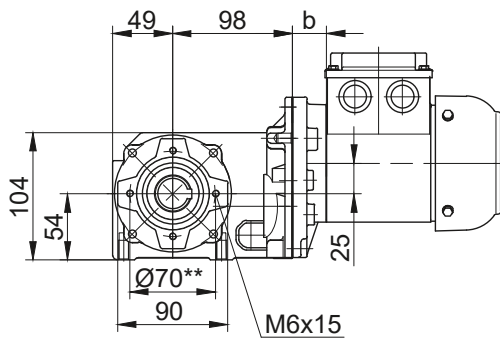
С моментным рычагом, спереди

Код -5.V/



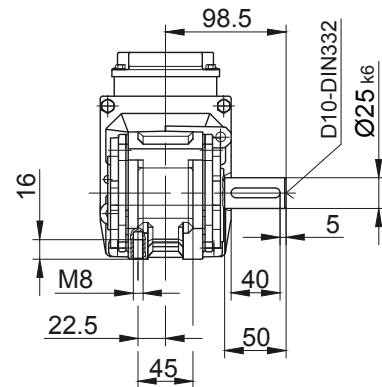
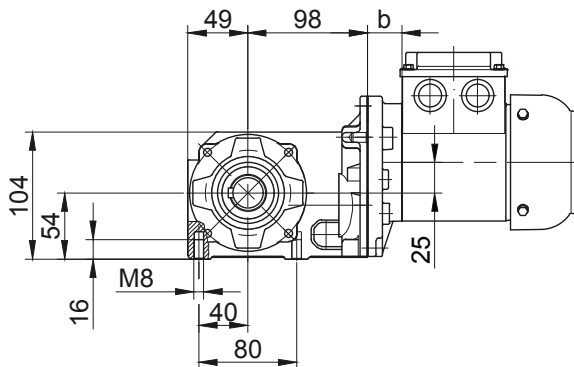
Фланец со сквозными отверстиями

Код -7.V/



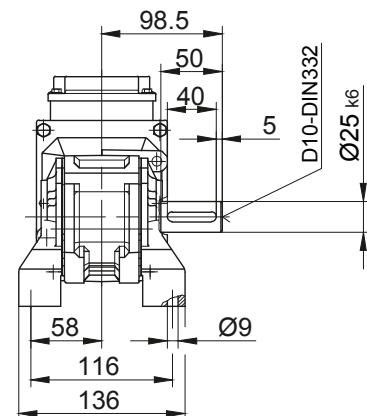
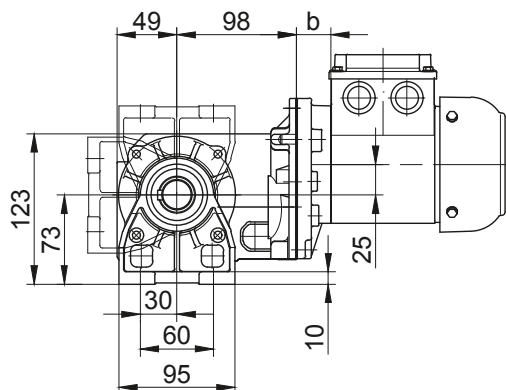
Лапа с резьбовыми отверстиями, снизу

Код -6.U/



Лапа с резьбовыми отверстиями, снизу

Код -1.U/



** не для D..08... с карданным валом (код -.1, -.2, -.3, -.7, -.8, -.9)

В отдельных случаях размеры могут отличаться от указанных на чертеже. Сгенерируйте 3D- и 2D-геометрию для конкретного привода на сайте www.BauerCat.com.

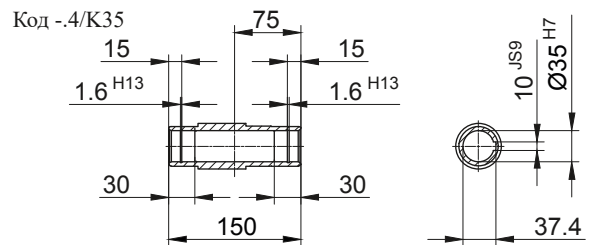
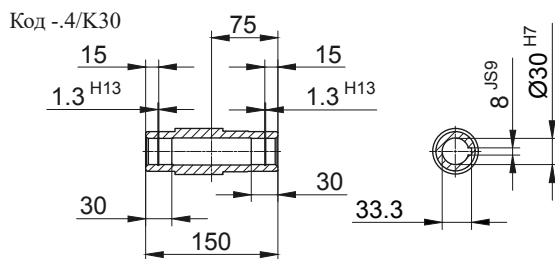
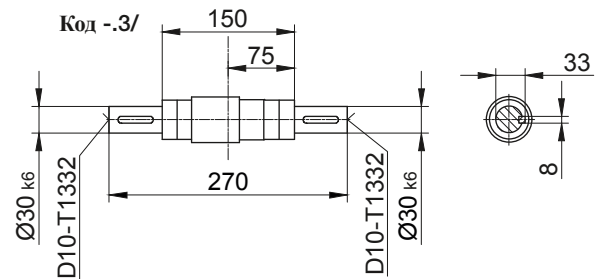
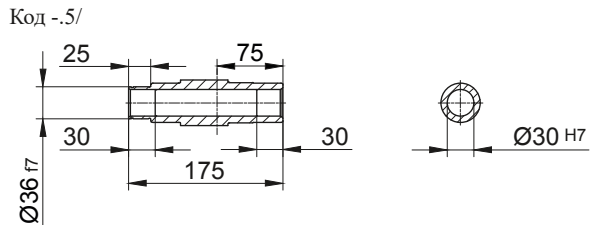
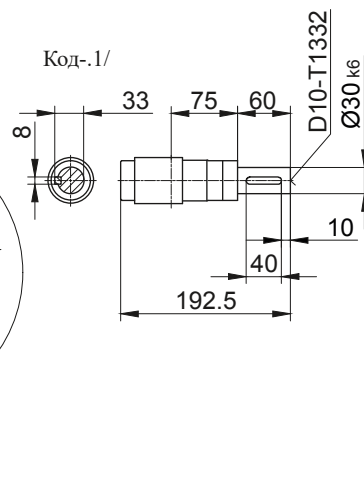
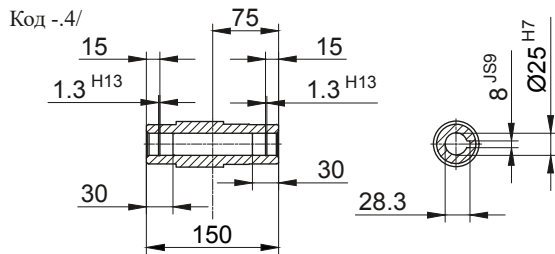
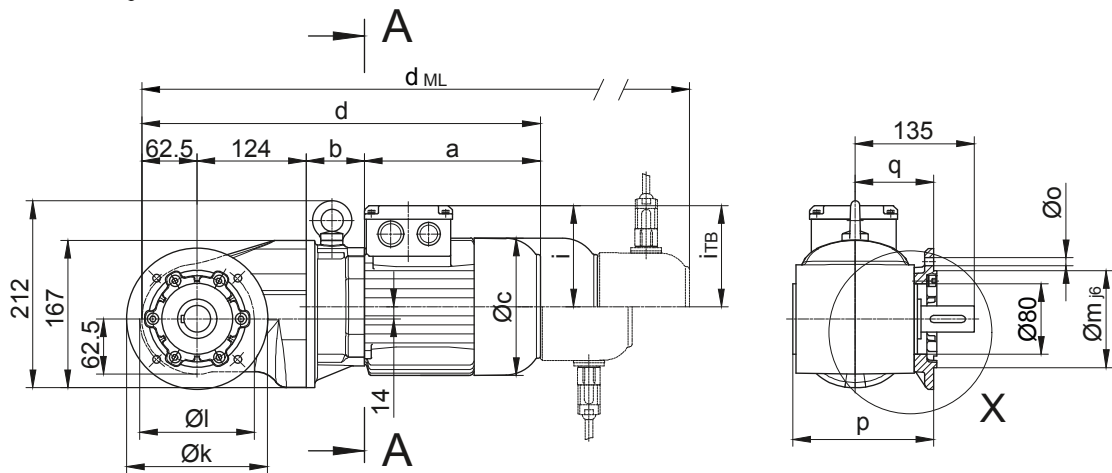
Конические мотор-редукторы серии ВК

Габаритный чертёж - Стандарт

ВК08

Фланец со сквозными отверстиями

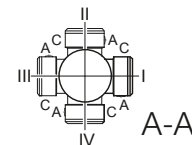
Код -3.V/
(Код -2.V)



Размеры фланца		k	l	m	n	o	p	q	s	t
Тип	Дизайн									
ВК08	Code -3.V/	200	165	130	12	11	166,5	96	3,5	39
ВК08	Code -2.V/	160	130	110	10	9	159,5	89	3,5	46

Размеры в миллиметрах (мм)

Стандартный



Тип	a	b	c	d	i	Исполнение с навесным оборудованием двигателя				
						i _{ТВ}	Тормоз	Энкодер	Тормоз с энкодером	Стопор обратного хода
							d _{ML}	d _{ML}	d _{ML}	d _{ML}
ВК08-../D..08.A.	199,5	66	156	452	116	136,5	518	564	625,5	518
ВК08-../D..08.B.	229,5	66	156	482	116	136,5	548	594	655	548

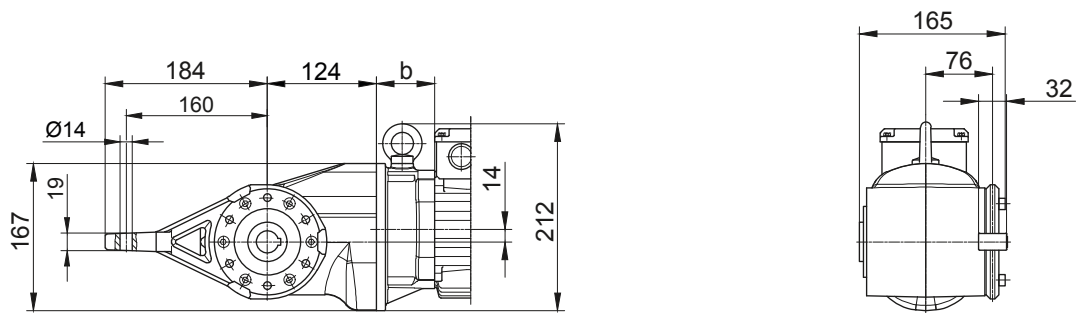
Размеры в миллиметрах (мм)

В отдельных случаях размеры могут отличаться от указанных на чертеже. Сгенерируйте 3D- и 2D-геометрию для конкретного привода на сайте www.BauerCat.com.

ВК08

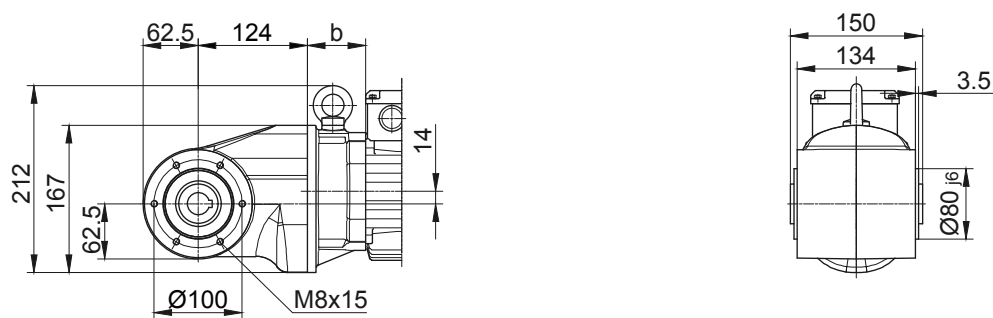
С моментным рычагом, спереди

Код -5.V/



Фланец со сквозными отверстиями

Код -7.V/



Конические мотор-редукторы серии ВК

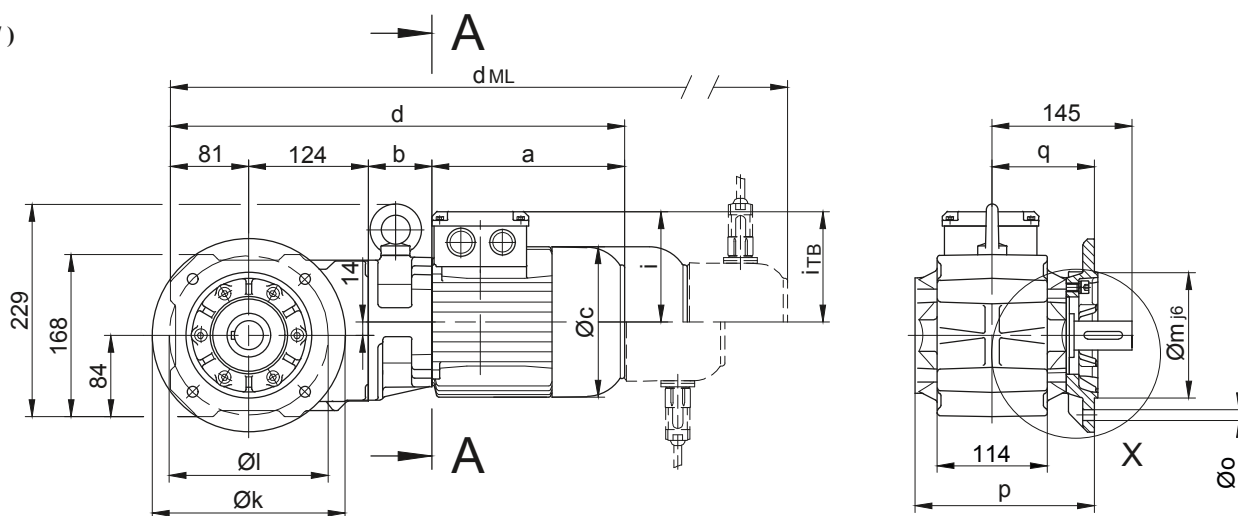
Габаритный чертёж - Стандарт

ВК10-ВК10Z

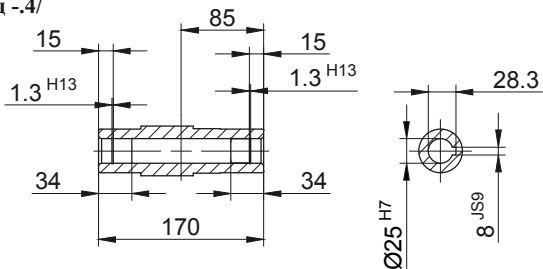
Фланец со сквозными отверстиями

Код -3.V/

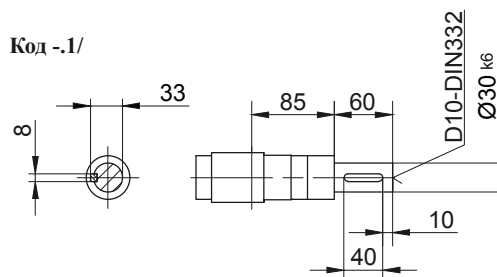
(Код -2.V/)



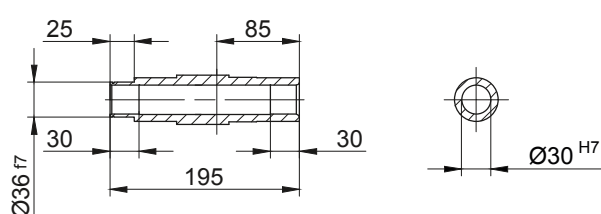
Код -4/



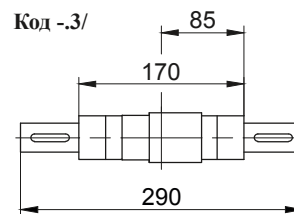
Код -1/



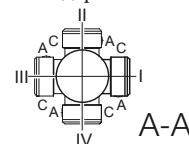
Код -5/



Код -3/



Стандартный



Размеры фланца		k	l	m	n	o	p	q	s	t
Тип	Дизайн									
ВК10..	Code -3.V/	200	165	130	12	11	186,5	106	3,5	39
ВК10..	Code -2.V/	160	130	110	10	9	179,5	99	3,5	46

Размеры в миллиметрах (мм)

Тип	a	b	c	d	i	Исполнение с навесным оборудованием двигателя				
						i _{ТВ}	Тормоз	Энкодер	Тормоз с энкодером	Стопор обратного хода
							d _{ML}	d _{ML}	d _{ML}	d _{ML}
ВК10Z-../D04.A.	142,5	86	110,5	433,5	90	112	477	521	564,5	-
ВК10-../D..05.A.	170,5	62	123	437,5	101,5	117	479,5	540	577,5	-
ВК10Z-../D..05.A.	170,5	88	123	463,5	101,5	117	505,5	566	603,5	-
ВК10-../D..06.A.	170,5	62	123	437,5	101,5	119	479,5	540	577,5	-
ВК10Z-../D..06.A.	170,5	88	123	463,5	101,5	119	505,5	566	603,5	-
ВК10-../D..07.A.	190,5	62	123	457,5	101,5	119	499,5	560	597,5	-
ВК10Z-../D..07.A.	190,5	88	123	483,5	101,5	119	525,5	586	623,5	-
ВК10-../D..08.A.	199,5	66	156	470,5	116	136,5	536,5	582,5	644	536,5
ВК10Z-../D..08.A.	199,5	132	156	536,5	116	136,5	602,5	648,5	710	602,5
ВК10-../D..08.B.	229,5	66	156	500,5	116	136,5	566,5	612,5	673,5	566,5
ВК10Z-../D..08.B.	229,5	132	156	566,5	116	136,5	632,5	678,5	739,5	632,5
ВК10-../D..09.A.	250,5	80,5	176	536	125,5	157	629	643,5	733	629
ВК10-../D..09.B.	308,5	80,5	176	594	125,5	157	687	701	791	687

Размеры в миллиметрах (мм)

В отдельных случаях размеры могут отличаться от указанных на чертеже. Сгенерируйте 3D- и 2D-геометрию для конкретного привода на сайте www.BauerCat.com.

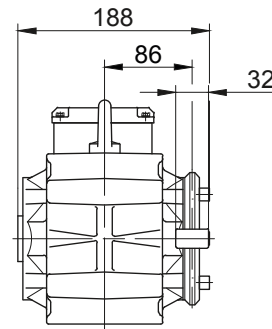
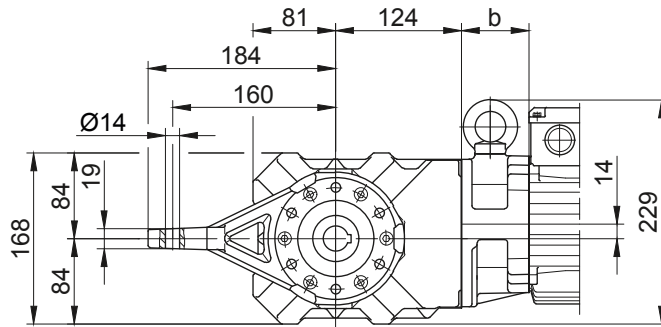
Конические мотор-редукторы серии ВК

Габаритный чертёж - Стандарт

ВК10-ВК10Z

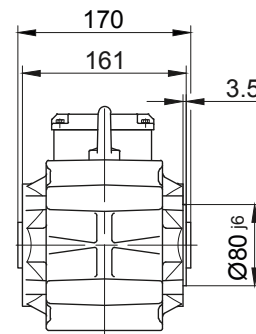
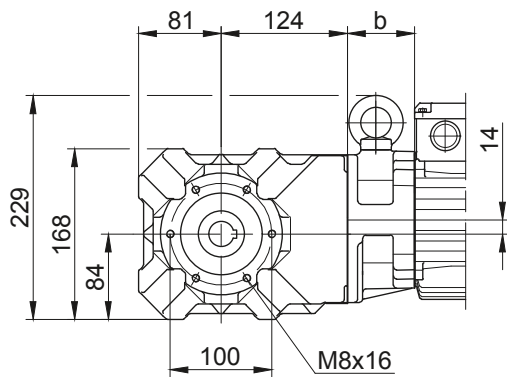
С моментным рычагом, спереди

Код -5.V/



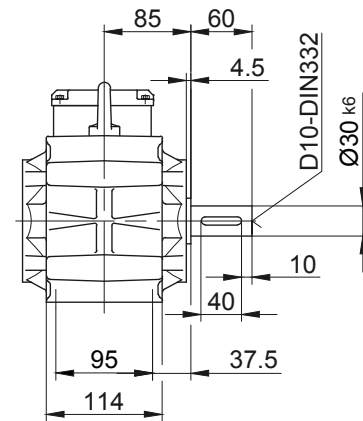
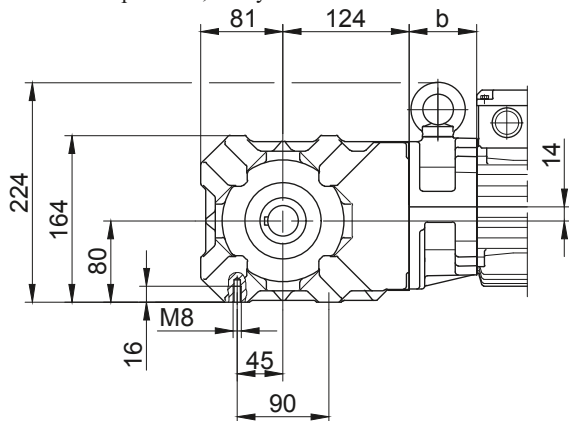
Фланец со сквозными отверстиями

Код -7.V/



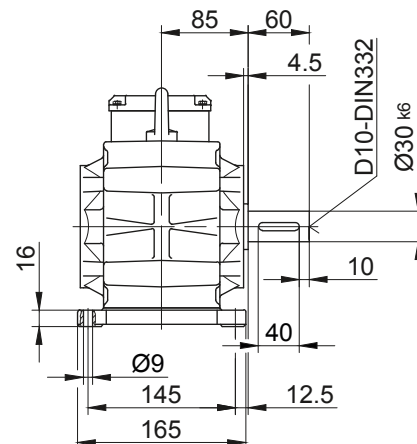
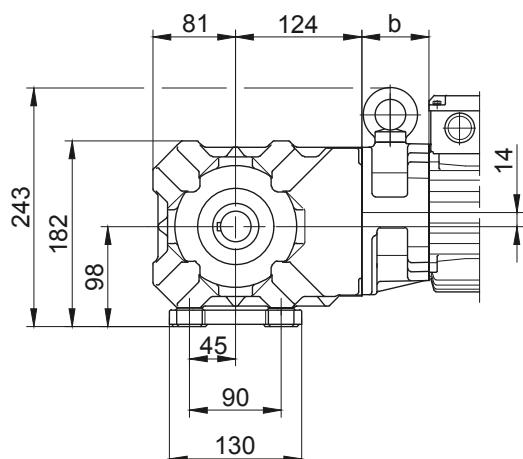
Лапа с резьбовыми отверстиями, снизу

Код -6.U/



Лапа с резьбовыми отверстиями, снизу

Код -1.U/



В отдельных случаях размеры могут отличаться от указанных на чертеже. Сгенерируйте 3D- и 2D-геометрию для конкретного привода на сайте www.BauerCat.com.

Конические мотор-редукторы серии ВК

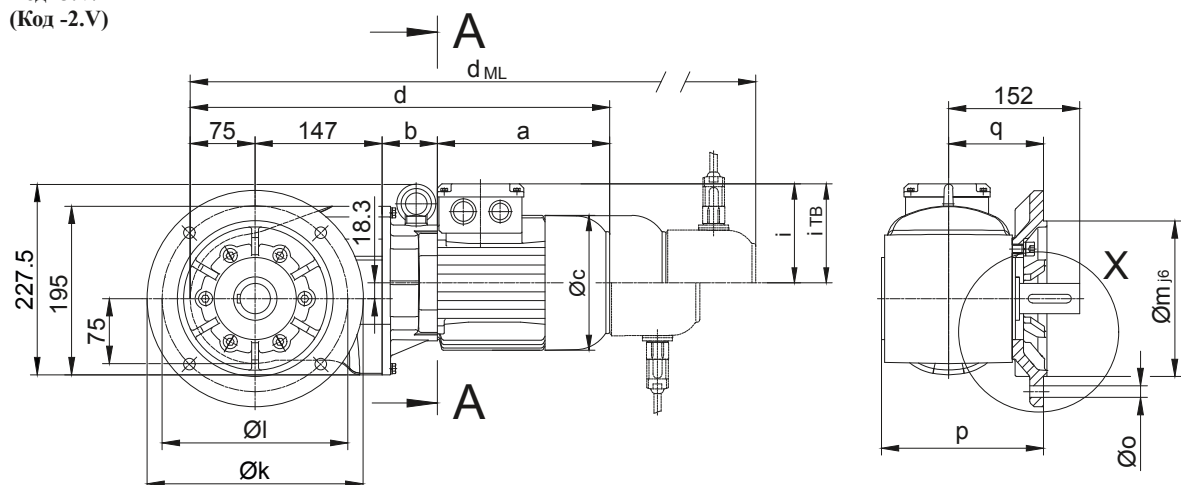
Габаритный чертёж - Стандарт

ВК17

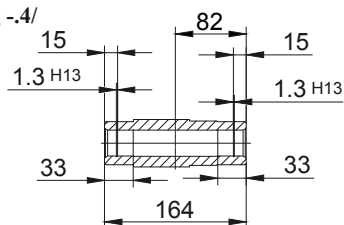
Фланец со сквозными отверстиями

Код -3.V/

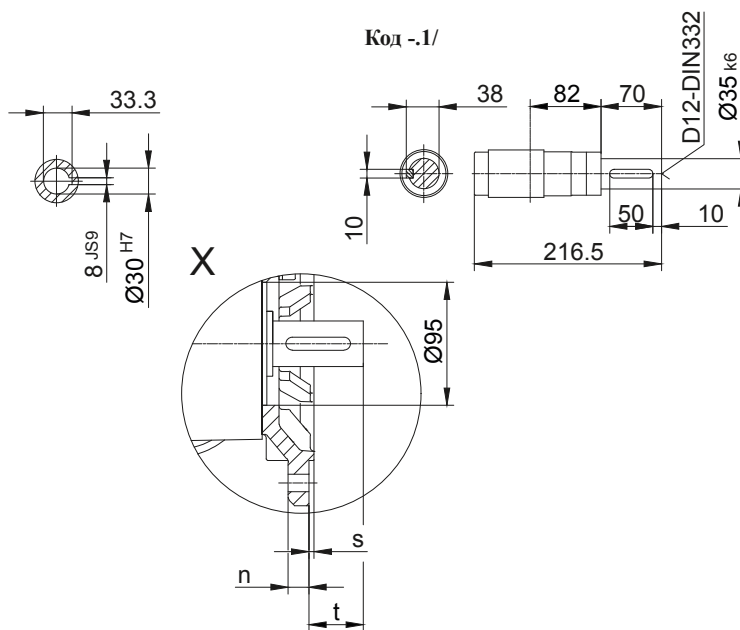
(Код -2.V)



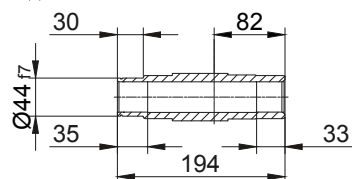
Код -4/



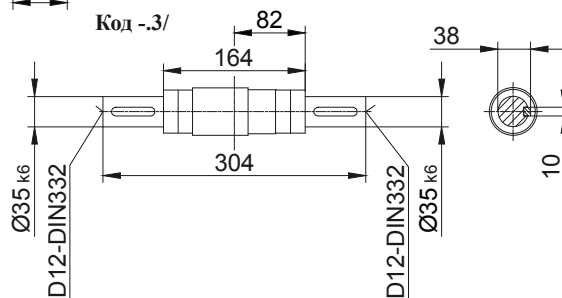
Код -1/



Код -5/



Код -3/

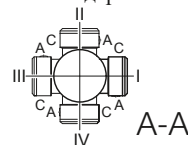


Размеры фланца

Тип	Дизайн	k	l	m	n	o	p	q	s	t
ВК17	Code -3.V/	250	215	180	16	13,5	187,5	110	4	42,5
ВК17	Code -2.V/	200	165	130	12	11	178,5	101	3,5	51

Размеры в миллиметрах (мм)

Стандартный



Тип	a	b	c	d	i	Исполнение с навесным оборудованием двигателя				
						i _{ТВ}	Тормоз	Энкодер	Тормоз с энкодером	Стопор обратного хода
							d _{ML}	d _{ML}	d _{ML}	d _{ML}
ВК17-../D..08.A.	199,5	64	156	485,5	116	136,5	551,5	597,5	659	568
ВК17-../D..08.B.	229,5	64	156	515,5	116	136,5	581,5	627,5	688,5	598
ВК17-../D..09.A.	250,5	78,5	176	551	125,5	157	644	658,5	748	629,5
ВК17-../D..09.B.	308,5	78,5	176	609	125,5	157	702	716	806	687,5

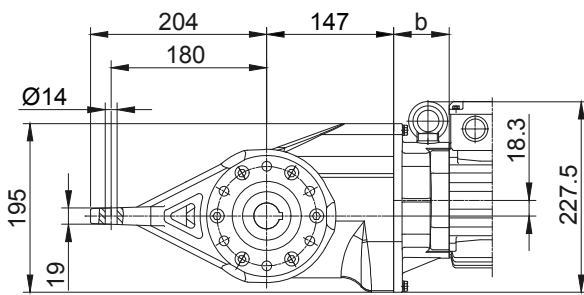
Размеры в миллиметрах (мм)

В отдельных случаях размеры могут отличаться от указанных на чертеже. Сгенерируйте 3D- и 2D-геометрию для конкретного привода на сайте www.BauerCat.com.

ВК17

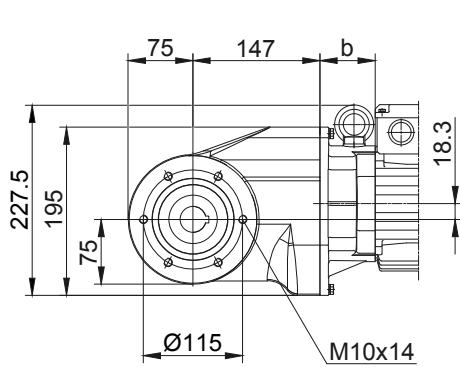
С моментным рычагом, спереди

Код -5.V/

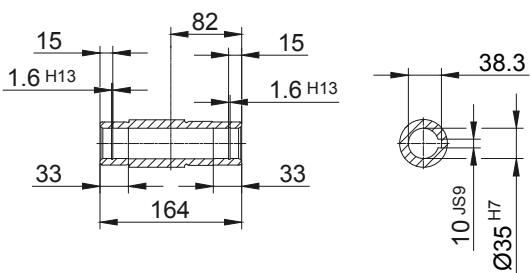


Фланец со сквозными отверстиями

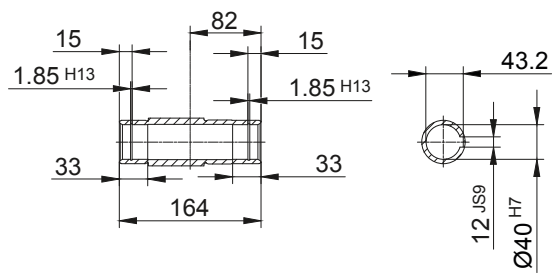
Код -7.V/



Код -4/К35



Код -4/К40



Конические мотор-редукторы серии ВК

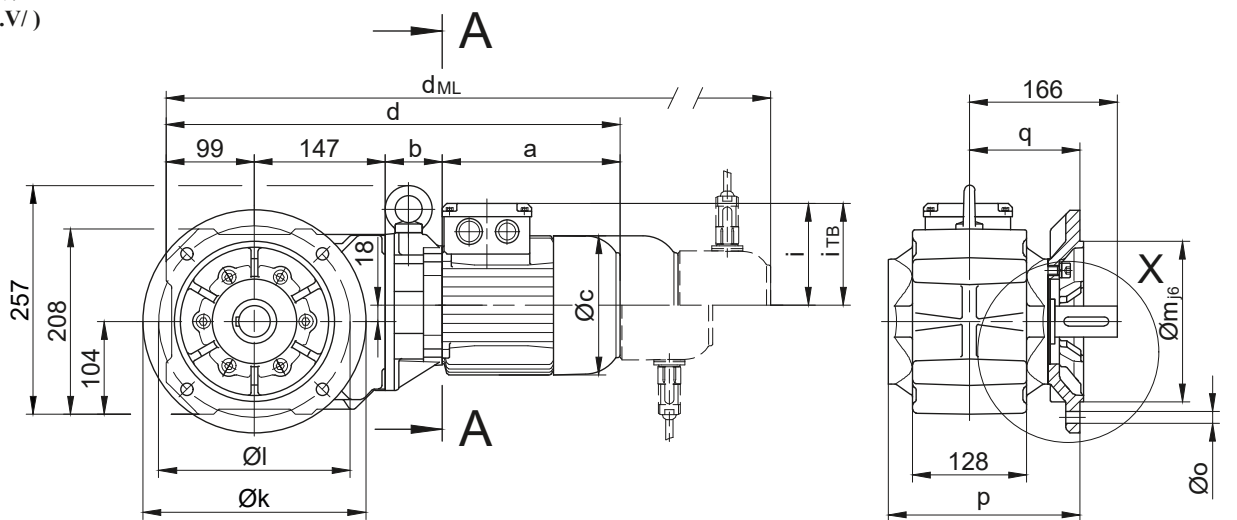
Габаритный чертёж - Стандарт

ВК20-ВК20Z

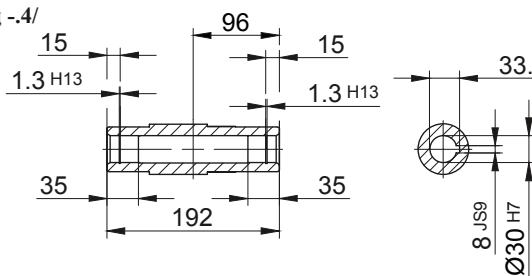
Фланец со сквозными отверстиями

Код -3.V/

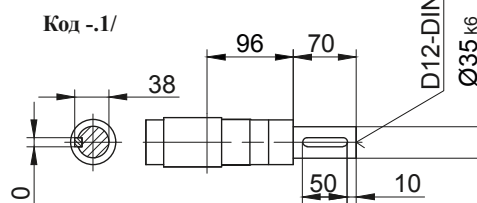
(Код -2.V/)



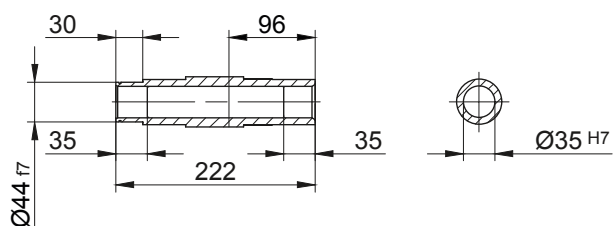
Код -4/



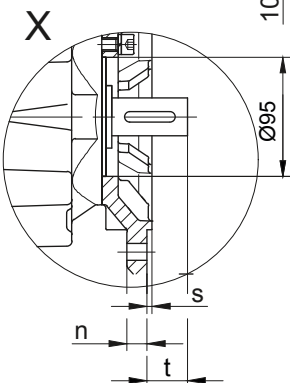
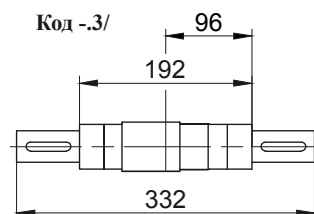
Код -1/



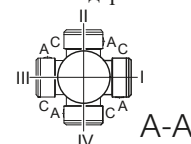
Код -5/



Код -3/



Стандартный



Размеры фланца		k	l	m	n	o	p	q	s	t
Тип	Дизайн									
ВК20..	Code -3.V/	250	215	180	16	13,5	215,5	124	4	42,5
ВК20..	Code -2.V/	200	165	130	12	11	206,5	115	3,5	51

Размеры в миллиметрах (мм)

Тип	a	b	c	d	i	Исполнение с навесным оборудованием двигателя				
						i _{ТВ}	Тормоз	Энкодер	Тормоз с энкодером	Стопор обратного хода
							d _{МЛ}	d _{МЛ}	d _{МЛ}	d _{МЛ}
ВК20Z-../D04.A.	142,5	100	110,5	488,5	90	112	532	576	619,5	-
ВК20-../D..05.A.	170,5	60	123	476,5	101,5	117	518,5	579	616,5	-
ВК20Z-../D..05.A.	170,5	102	123	518,5	101,5	117	560,5	621	658,5	-
ВК20-../D..06.A.	170,5	60	123	476,5	101,5	119	518,5	579	616,5	-
ВК20Z-../D..06.A.	170,5	102	123	518,5	101,5	119	560,5	621	658,5	-
ВК20-../D..07.A.	190,5	60	123	496,5	101,5	119	538,5	599	636,5	-
ВК20Z-../D..07.A.	190,5	102	123	538,5	101,5	119	580,5	641	678,5	-
ВК20-../D..08.A.	199,5	64	156	509,5	116	136,5	575,5	621,5	683	575,5
ВК20Z-../D..08.A.	199,5	146	156	591,5	116	136,5	657,5	703,5	765	657,5
ВК20-../D..08.B.	229,5	64	156	539,5	116	136,5	605,5	651,5	712,5	605,5
ВК20Z-../D..08.B.	229,5	146	156	621,5	116	136,5	687,5	733,5	794,5	687,5
ВК20-../D..09.A.	250,5	78,5	176	575	125,5	157	741,5	682,5	772	668
ВК20Z-../D..09.B.	308,5	78,5	176	633	125,5	157	620	740	830	726

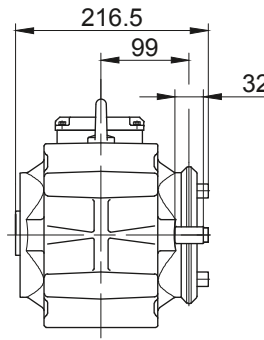
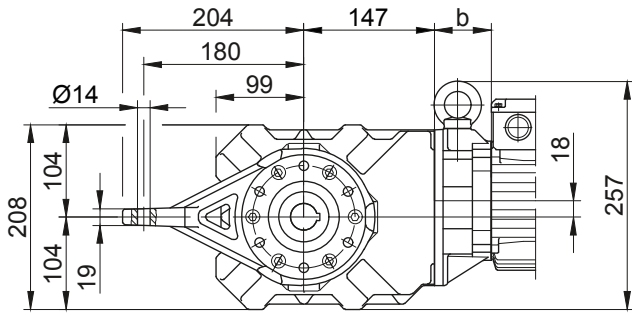
Размеры в миллиметрах (мм)

В отдельных случаях размеры могут отличаться от указанных на чертеже. Сгенерируйте 3D- и 2D-геометрию для конкретного привода на сайте www.BauerCat.com.

ВК20-ВК20Z

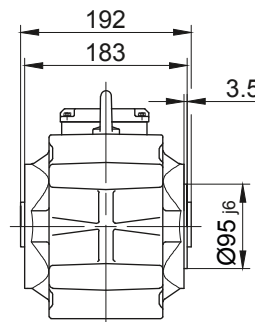
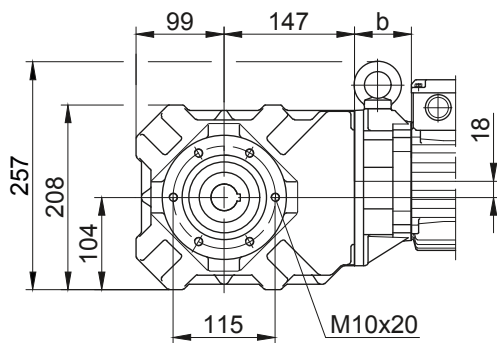
С моментным рычагом, спереди

Код -5.V/



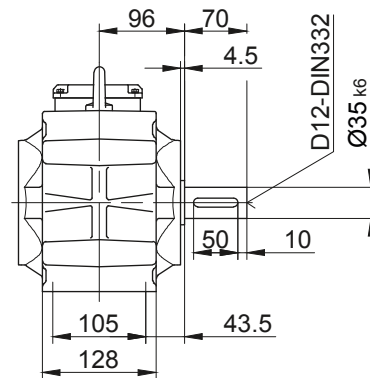
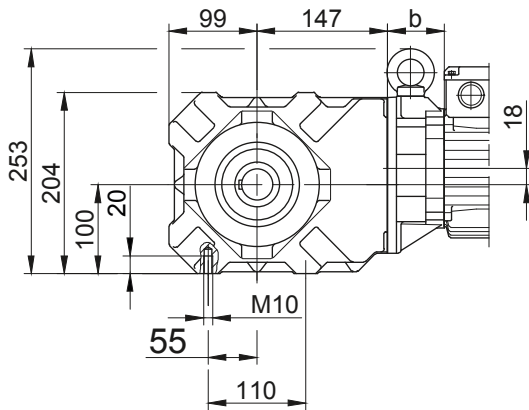
Фланец со сквозными отверстиями

Код -7.V/



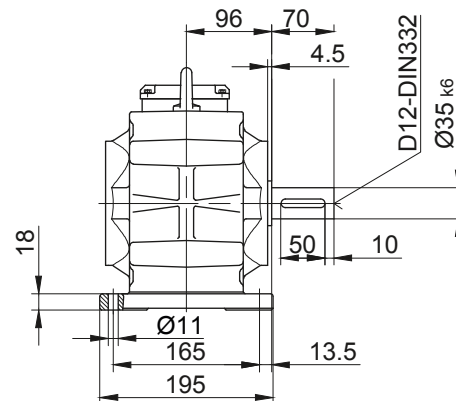
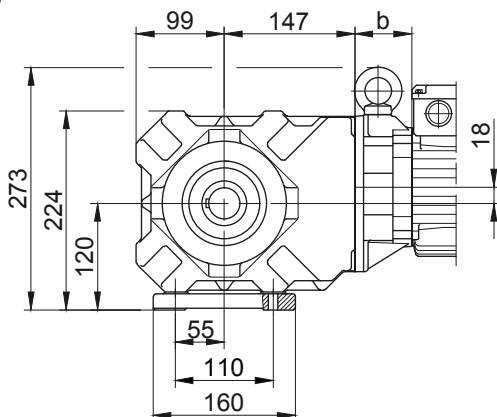
Лапа с резьбовыми отверстиями, снизу

Код -6.U/



Лапа с резьбовыми отверстиями, снизу

Код -1.U/



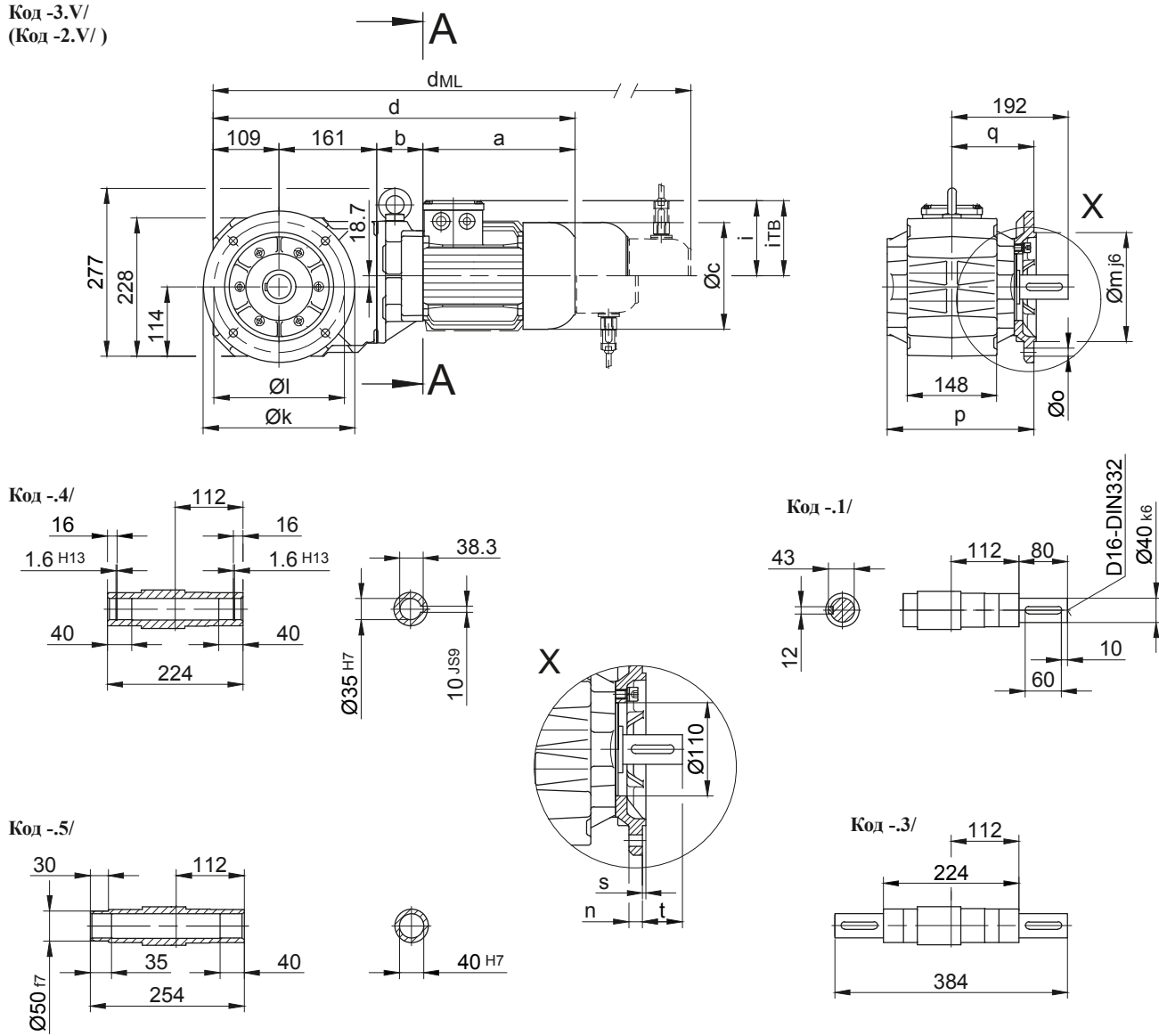
Конические мотор-редукторы серии ВК

Габаритный чертёж - Стандарт

ВК30-ВК30Z

Фланец со сквозными отверстиями

Код -3.V/
(Код -2.V/)



Размеры фланца		k	l	m	n	o	p	q	s	t
Тип	Дизайн									
ВК30..	Code -3.V/	250	215	180	16	13,5	242	135	4	57
ВК30..	Code -2.V/	200	165	130	12	11	239	132	3,5	59,5

Размеры в миллиметрах (мм)

Тип	a	b	c	d	i	Исполнение с навесным оборудованием двигателя				
						i_{TB}	Тормоз	Энкодер	Тормоз с энкодером	Стопор обратного хода
							d_{ML}	d_{ML}	d_{ML}	d_{ML}
ВК30-../D..05.A.	170,5	58	123	498,5	101,5	117	540,5	601	638,5	-
ВК30Z-../D..05.A.	170,5	133,5	123	574	101,5	117	616	676,5	714	-
ВК30-../D..06.A.	170,5	58	123	498,5	101,5	119	540,5	601	638,5	-
ВК30Z-../D..06.A.	170,5	133,5	123	574	101,5	119	616	676,5	714	-
ВК30-../D..07.A.	190,5	58	123	518,5	101,5	119	560,5	621	658,5	-
ВК30Z-../D..07.A.	190,5	133,5	123	594	101,5	119	636	696,5	734	-
ВК30-../D..08.A.	199,5	62	156	531,5	116	136,5	597,5	643,5	705	597,5
ВК30Z-../D..08.A.	199,5	137,5	156	607	116	136,5	673	719	780,5	673
ВК30-../D..08.B.	229,5	62	156	561,5	116	136,5	627,5	673,5	734,5	627,5
ВК30Z-../D..08.B.	229,5	137,5	156	637	116	136,5	703	749	810	703
ВК30-../D..09.A.	250,5	76,5	176	597	125,5	157	690	704,5	794	690
ВК30Z-../D..09.A.	250,5	152	176	672,5	125,5	157	765,5	780	869,5	765,5
ВК30-../D..09.B.	308,5	76,5	176	655	125,5	157	748	762	852	748
ВК30Z-../D..09.B.	308,5	152	176	730,5	125,5	157	823,5	837,5	927,5	823,5
ВК30-../D..11.A.	319	83	218	672	165	176	770	779,5	872	770
ВК30Z-../D..11.B.	387	83	218	740	165	176	836	847,5	940	836

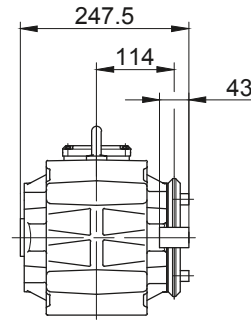
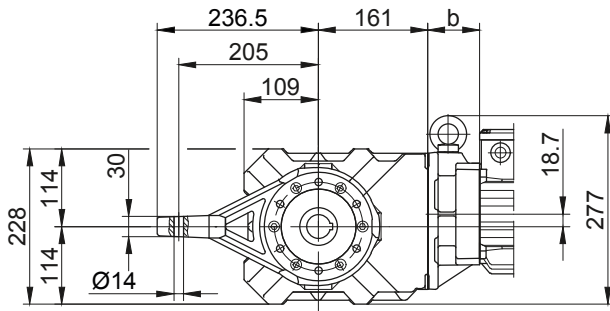
Размеры в миллиметрах (мм)

В отдельных случаях размеры могут отличаться от указанных на чертеже. Сгенерируйте 3D- и 2D-геометрию для конкретного привода на сайте www.BauerCat.com.

ВК30-ВК30Z

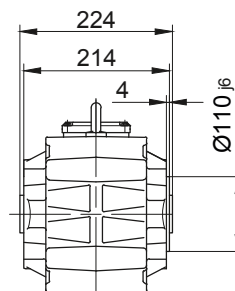
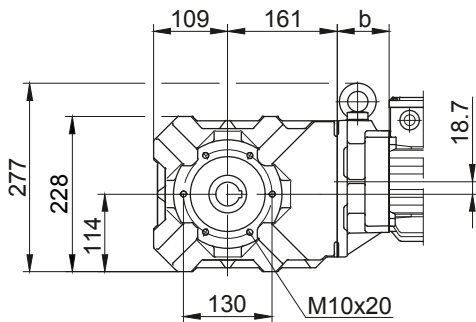
С моментным рычагом, спереди

Код -5.V/



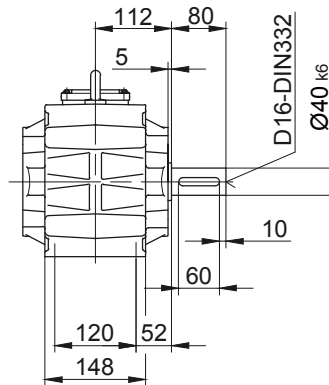
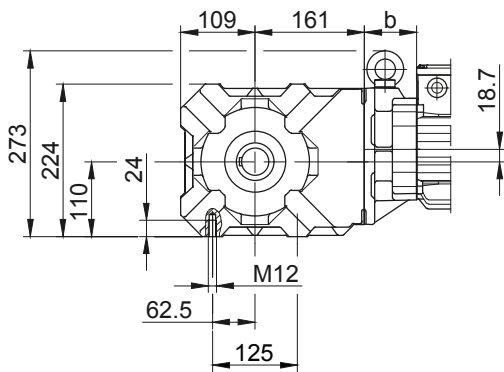
Фланец со сквозными отверстиями

Код -7.V/



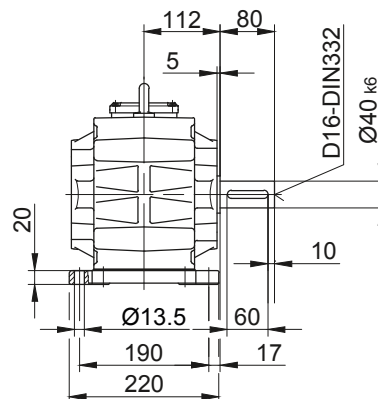
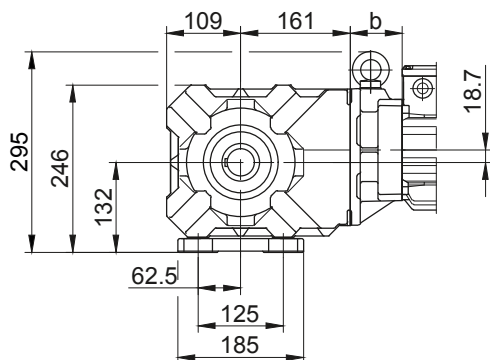
Лапа с резьбовыми отверстиями, снизу

Код -6.U/



Лапа с резьбовыми отверстиями, снизу

Код -1.U/



Конические мотор-редукторы серии ВК

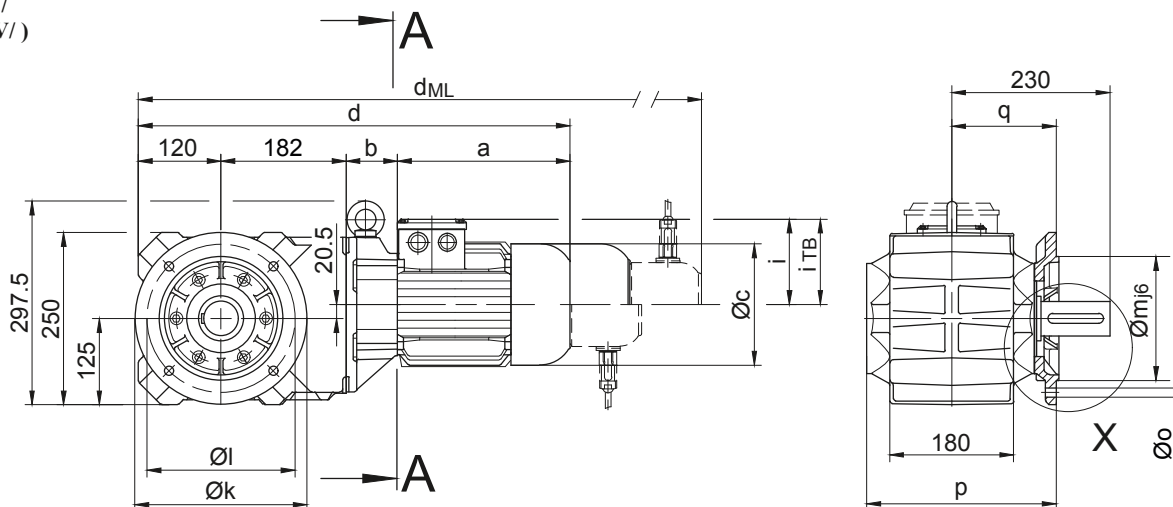
Габаритный чертёж - Стандарт

ВК40-ВК40Z

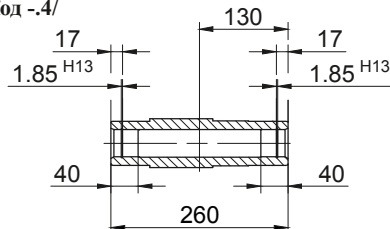
Фланец со сквозными отверстиями

Код -3.V/

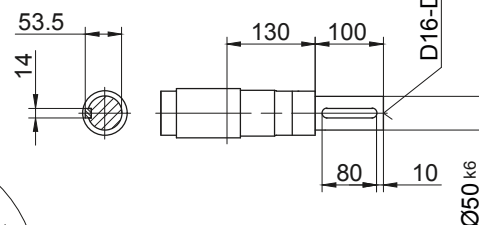
(Код -4.V/)



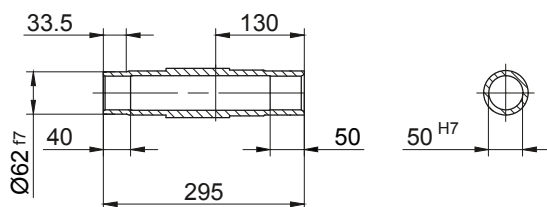
Код -4/



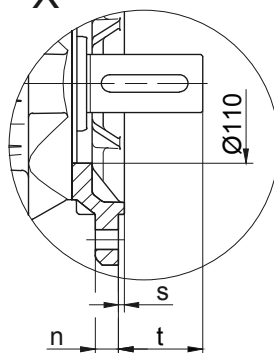
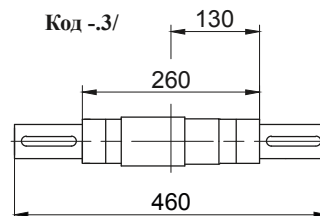
Код -1/



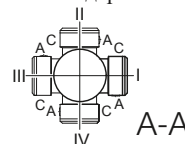
Код -5/



Код -3/



Стандартный



Размеры фланца

Тип	Дизайн	k	l	m	n	o	p	q	s	t
ВК40..	Code -3.V/	250	215	180	16	13,5	276	152	4	78
ВК40..	Code -4.V/	300	265	230	20	13,5	282	158	4	72

Размеры в миллиметрах (мм)

Тип	a	b	c	d	i	Исполнение с навесным оборудованием двигателя				
						i _{ТВ}	Тормоз	Энкодер	Тормоз с энкодером	Стопор обратного хода
							d _{МЛ}	d _{МЛ}	d _{МЛ}	d _{МЛ}
ВК40Z-../D..05.A.	170,5	138,5	123	611	101,5	117	653	713,5	751	-
ВК40Z-../D..06.A.	170,5	138,5	123	611	101,5	119	653	713,5	751	-
ВК40Z-../D..07.A.	190,5	138,5	123	631	101,5	119	673	733,5	771	-
ВК40-../D..08.A.	199,5	60	156	561,5	116	136,5	627,5	673,5	735	627,5
ВК40Z-../D..08.A.	199,5	142,5	156	644	116	136,5	710	756	817,5	710
ВК40-../D..08.B.	229,5	60	156	591,5	116	136,5	657,5	703,5	764,5	657,5
ВК40Z-../D..08.B.	229,5	142,5	156	674	116	136,5	740	786	847	740
ВК40-../D..09.A.	250,5	74,5	176	627	125,5	157	720	734,5	824	720
ВК40Z-../D..09.A.	250,5	157	176	709,5	125,5	157	802,5	817	906,5	802,5
ВК40-../D..09.B.	308,5	74,5	176	685	125,5	157	778	792	882	778
ВК40Z-../D..09.B.	308,5	157	176	767,5	125,5	157	860,5	874,5	964,5	860,5
ВК40-../D..11.A.	319	81	218	702	165	176	800	809,5	902	800
ВК40-../D..11.B.	387	81	218	770	165	176	866	877,5	970	866

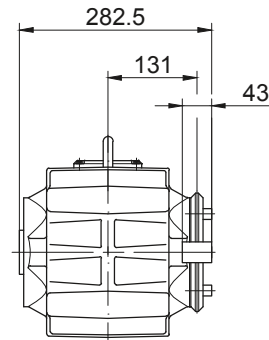
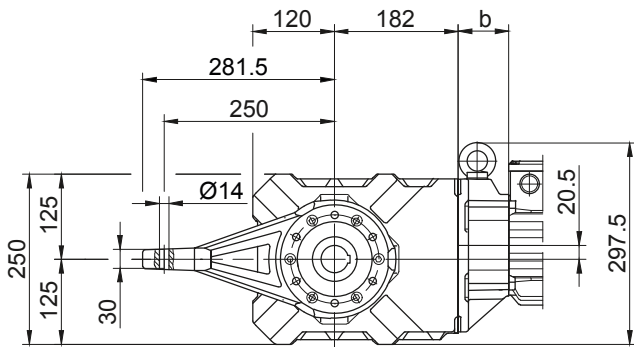
Размеры в миллиметрах (мм)

В отдельных случаях размеры могут отличаться от указанных на чертеже. Сгенерируйте 3D- и 2D-геометрию для конкретного привода на сайте www.BauerCat.com.

ВК40-ВК40Z

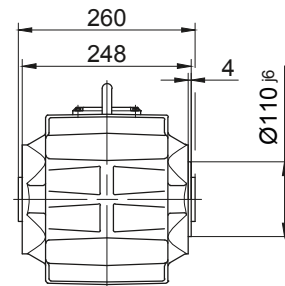
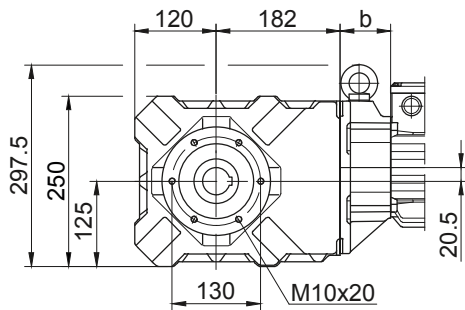
С моментным рычагом, спереди

Код -5.V/



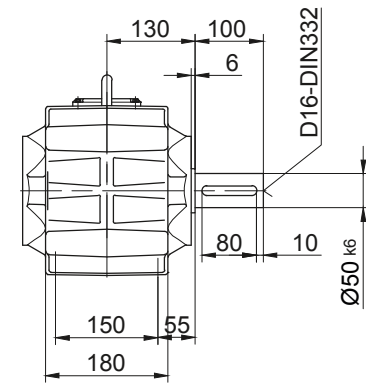
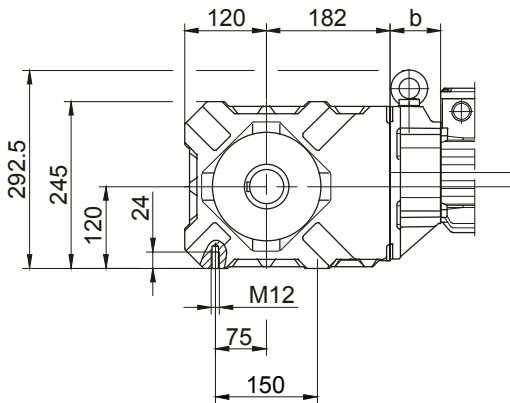
Фланец со сквозными отверстиями

Код -7.V/



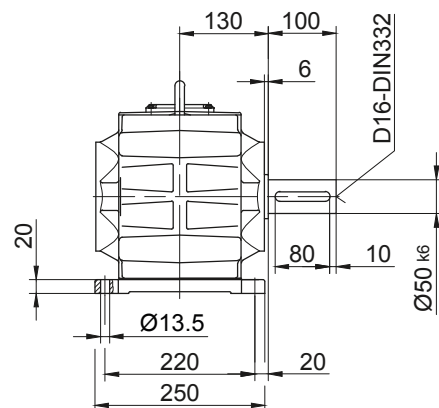
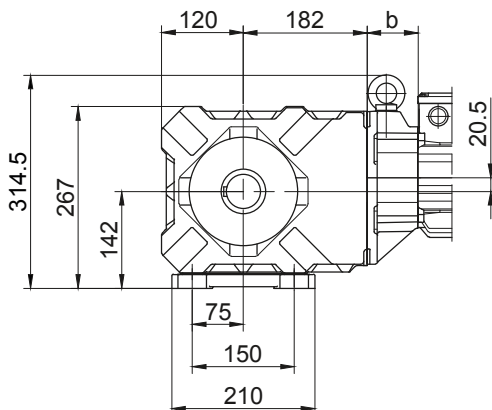
Лапа с резьбовыми отверстиями, снизу

Код -6.U/



Лапа с резьбовыми отверстиями, снизу

Код -1.U/



В отдельных случаях размеры могут отличаться от указанных на чертеже. Сгенерируйте 3D- и 2D-геометрию для конкретного привода на сайте www.BauerCat.com.

Конические мотор-редукторы серии ВК

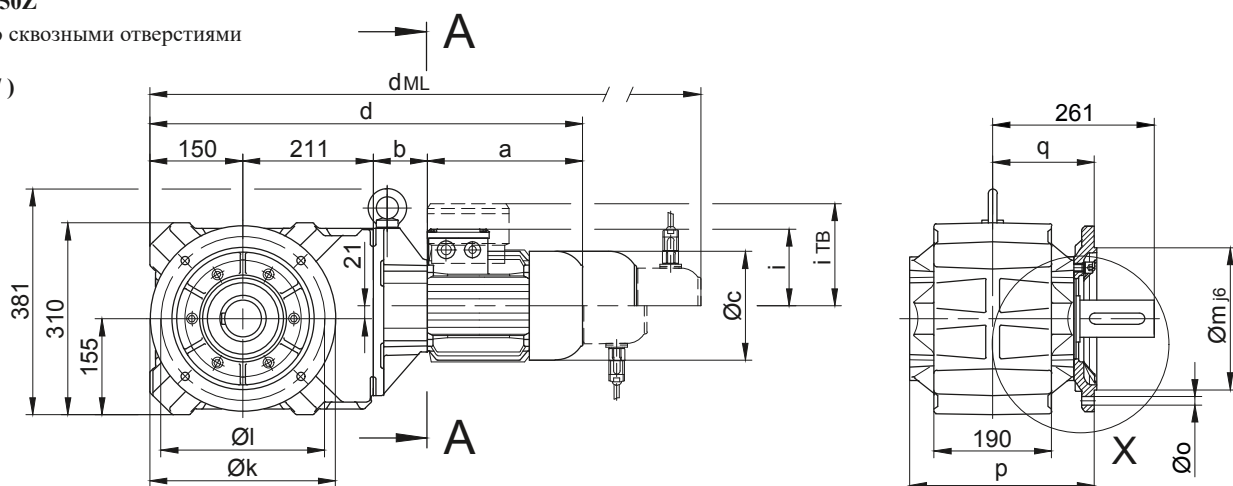
Габаритный чертёж - Стандарт

ВК50-ВК50Z

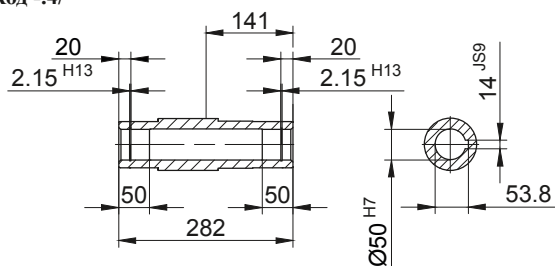
Фланец со сквозными отверстиями

Код -3.V/

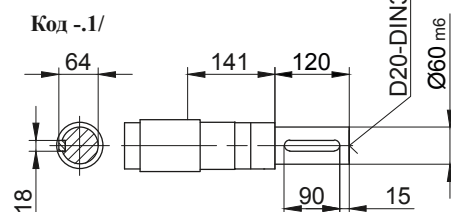
(Код -2.V/)



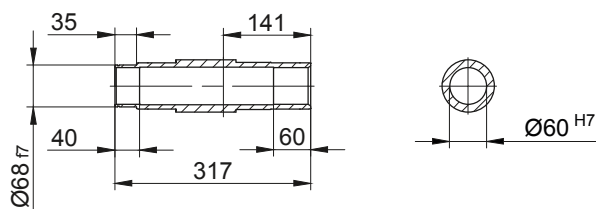
Код -4/



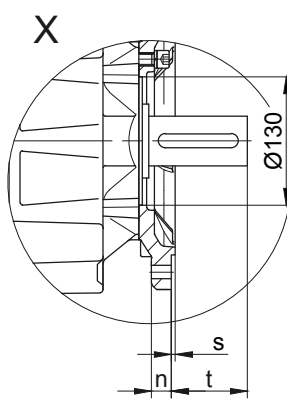
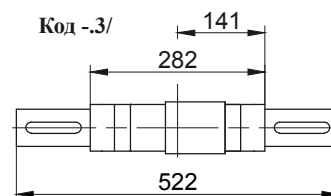
Код -1/



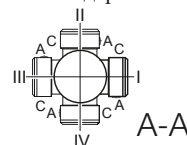
Код -5/



Код -3/



Стандартный



Размеры фланца

Тип	Дизайн	k	l	m	n	o	p	q	s	t
ВК50..	Code -3.V/	300	265	230	20	13,5	299	164	4	97
ВК50..	Code -2.V/	250	215	180	16	13,5	296	161	4	100

Размеры в миллиметрах (мм)

Тип	a	b	c	d	i	Исполнение с навесным оборудованием двигателя				
						i _{ТВ}	Тормоз	Энкодер	Тормоз с энкодером	Стопор обратного хода
							d _{ML}	d _{ML}	d _{ML}	d _{ML}
ВК50Z-../D..05.A.	170,5	155	123	686,5	101,5	117	728,5	789	826,5	-
ВК50Z-../D..06.A.	170,5	155	123	686,5	101,5	119	728,5	789	826,5	-
ВК50Z-../D..07.A.	190,5	155	123	706,5	101,5	119	748,5	809	846,5	-
ВК50-../D..08.A.	199,5	73	156	633,5	116	136,5	699,5	745,5	807	699,5
ВК50Z-../D..08.A.	199,5	159	156	719,5	116	136,5	785,5	831,5	893	785,5
ВК50-../D..08.B.	229,5	73	156	663,5	116	136,5	729,5	775,5	836,5	729,5
ВК50Z-../D..08.B.	229,5	159	156	749,5	116	136,5	815,5	861,5	922,5	815,5
ВК50-../D..09.A.	250,5	87,5	176	699	125,5	157	792	806,5	896	792
ВК50Z-../D..09.A.	250,5	173,5	176	785	125,5	157	878	892,5	982	878
ВК50-../D..09.B.	308,5	87,5	176	757	125,5	157	850	864	954	850
ВК50Z-../D..09.B.	308,5	173,5	176	843	125,5	157	936	950	1040	936
ВК50-../D..11.A.	319	94	218	774	165	176	872	881,5	974	872
ВК50-../D..11.B.	387	94	218	842	165	176	938	949,5	1042	938
ВК50-../D..13.A.	393	107	258	861	217	217	972	968	1073	969
ВК50-../D..16.B.	454,5	121	310	936,5	243	243	1080	1043,5	1183,5	1080
ВК50-../D..18.B.	542	143	348	1046	288	288	1195,5	1151,5	1299	1195,5

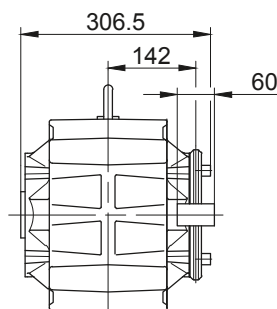
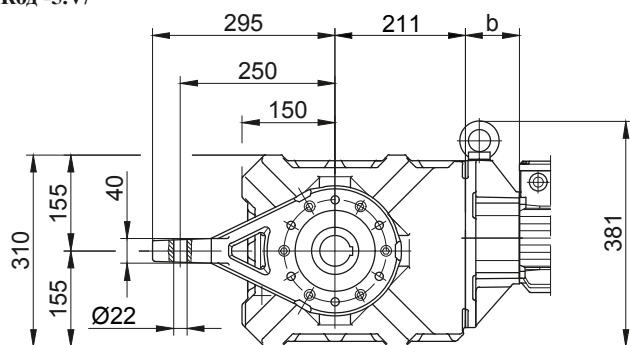
Размеры в миллиметрах (мм)

В отдельных случаях размеры могут отличаться от указанных на чертеже. Сгенерируйте 3D- и 2D-геометрию для конкретного привода на сайте www.BauerCat.com.

ВК50-ВК50Z

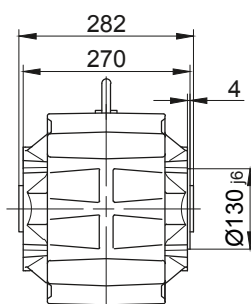
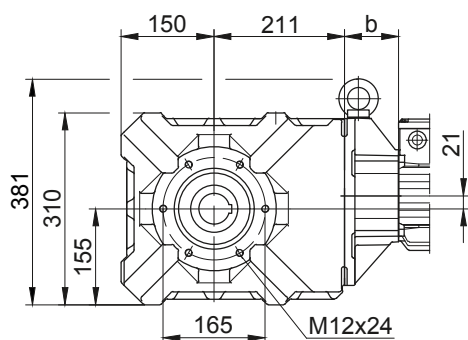
С моментным рычагом, спереди

Код -5.V/



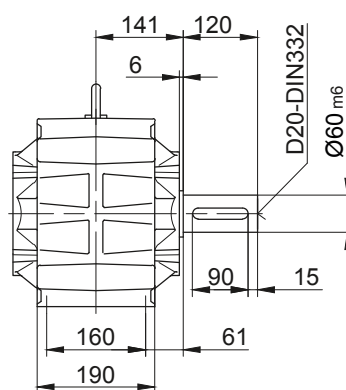
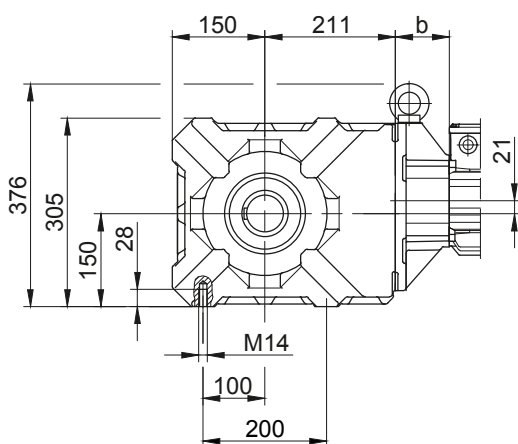
Фланец со сквозными отверстиями

Код -7.V/



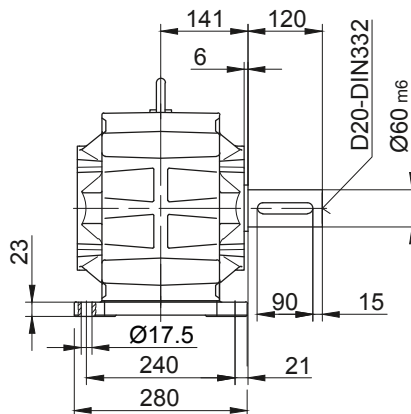
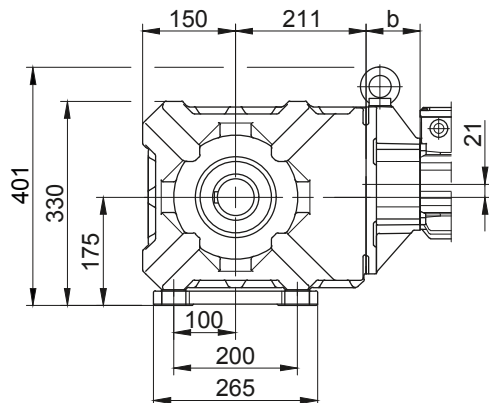
Лапа с резьбовыми отверстиями, снизу

Код -6.U/



Лапа с резьбовыми отверстиями, снизу

Код -1.U/



Конические мотор-редукторы серии ВК

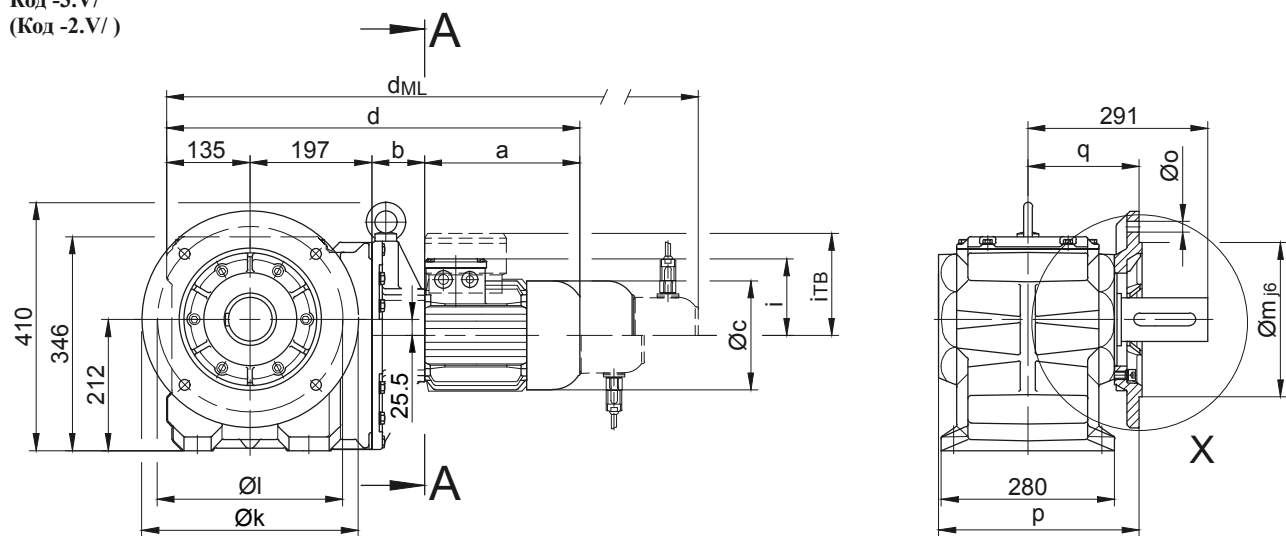
Габаритный чертёж - Стандарт

ВК60-ВК60Z

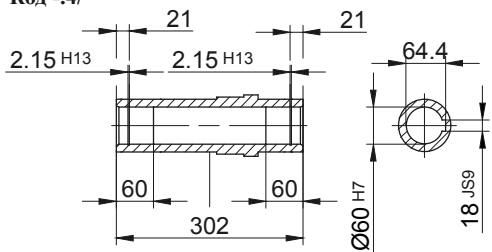
Фланец со сквозными отверстиями

Код -3.V/

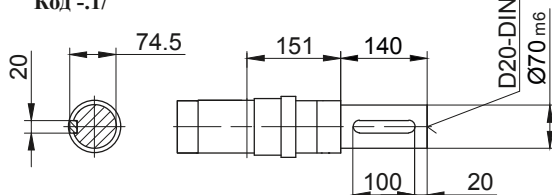
(Код -2.V/)



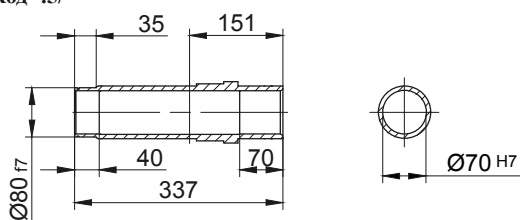
Код -4/



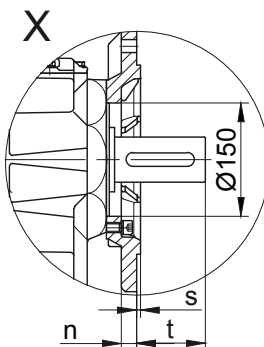
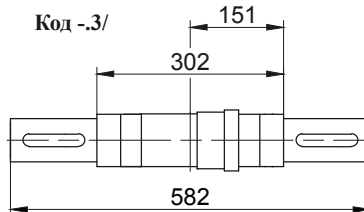
Код -1/



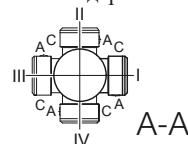
Код -5/



Код -3/



Стандартный



Размеры фланца

Тип	Дизайн	k	l	m	n	o	p	q	s	t
ВК60..	Code -3.V/	350	300	250	20	17,5	324	180	5	112
ВК60..	Code -2.V/	300	265	230	20	13,5	332	188	4	103

Размеры в миллиметрах (мм)

Тип	a	b	c	d	i	Исполнение с навесным оборудованием двигателя				
						i _{ТВ}	Тормоз	Энкодер	Тормоз с энкодером	Стопор обратного хода
							d _{МЛ}	d _{МЛ}	d _{МЛ}	d _{МЛ}
ВК60Z-../D..08.A.	199,5	181	156	712,5	116	136,5	778,5	824,5	886	778,5
ВК60Z-../D..08.B.	229,5	181	156	742,5	116	136,5	808,5	854,5	915,5	808,5
ВК60-../D..09.A.	250,5	85,5	176	668	125,5	157	761	775,5	865	761
ВК60Z-../D..09.A.	250,5	195,5	176	778	125,5	157	871	885,5	975	871
ВК60-../D..09.B.	308,5	85,5	176	726	125,5	157	819	833	923	819
ВК60Z-../D..09.B.	308,5	195,5	176	836	125,5	157	929	943	1033	929
ВК60-../D..11.A.	319	92	218	743	165	176	841	850,5	943	841
ВК60Z-../D..11.A.	319	202	218	853	165	176	951	960,5	1053	951
ВК60-../D..11.B.	387	92	218	811	165	176	907	918,5	1011	907
ВК60Z-../D..11.B.	387	202	218	921	165	176	1017	1028,5	1121	1017
ВК60-../D..13.A.	393	105	258	830	217	217	941	937	1042	938
ВК60-../D..16.B.	454,5	119	310	905,5	243	243	1049	1012,5	1152,5	1049
ВК60-../D..18.B.	542	141	348	1015	288	288	1164,5	1120,5	1268	1164,5

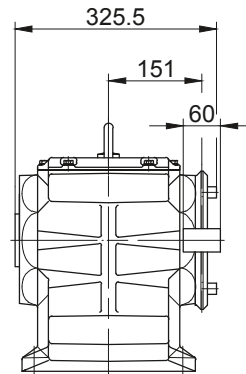
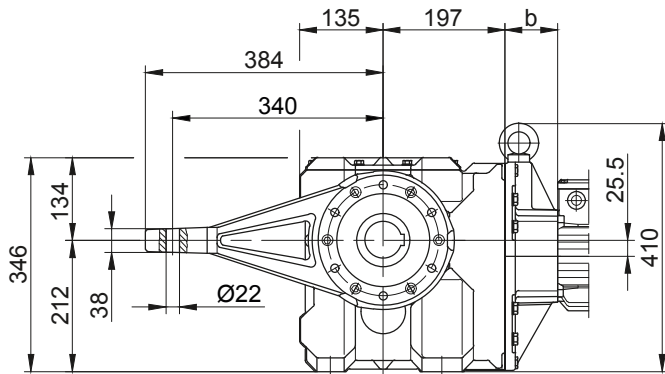
Размеры в миллиметрах (мм)

В отдельных случаях размеры могут отличаться от указанных на чертеже. Сгенерируйте 3D- и 2D-геометрию для конкретного привода на сайте www.BauerCat.com.

ВК60-ВК60Z

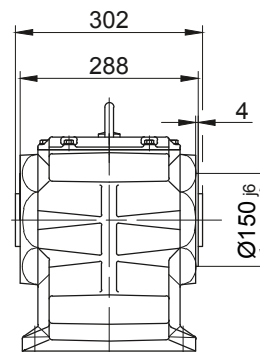
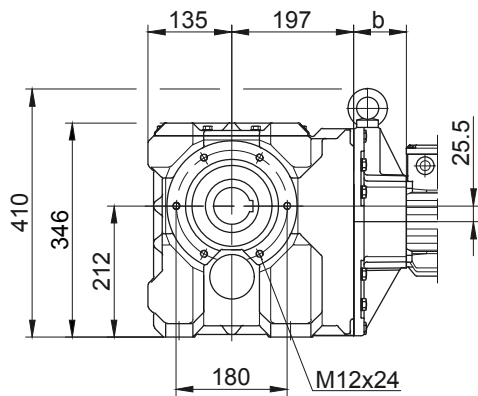
С моментным рычагом, спереди

Код -5.V/



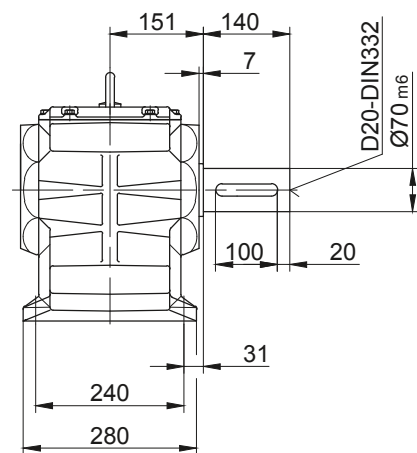
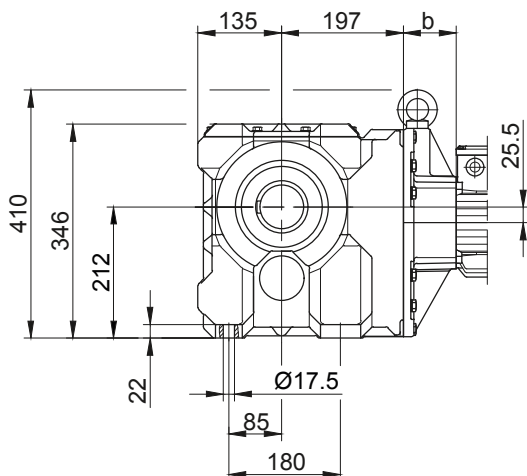
Фланец со сквозными отверстиями

Код -7.V/



Лапа с резьбовыми отверстиями, снизу

Код -1.U/



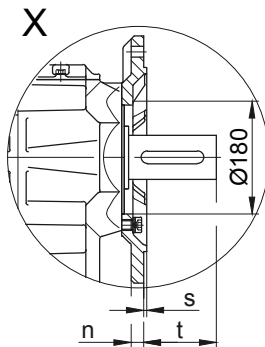
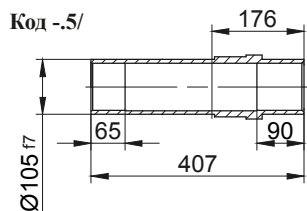
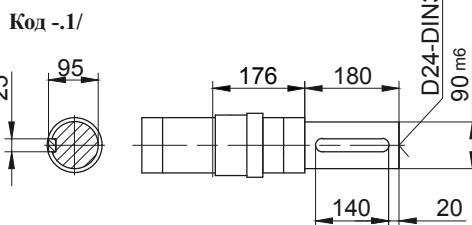
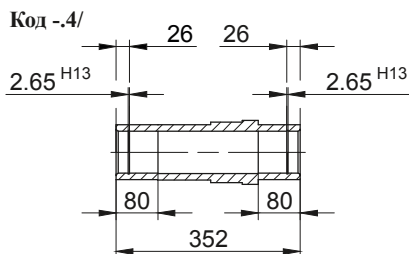
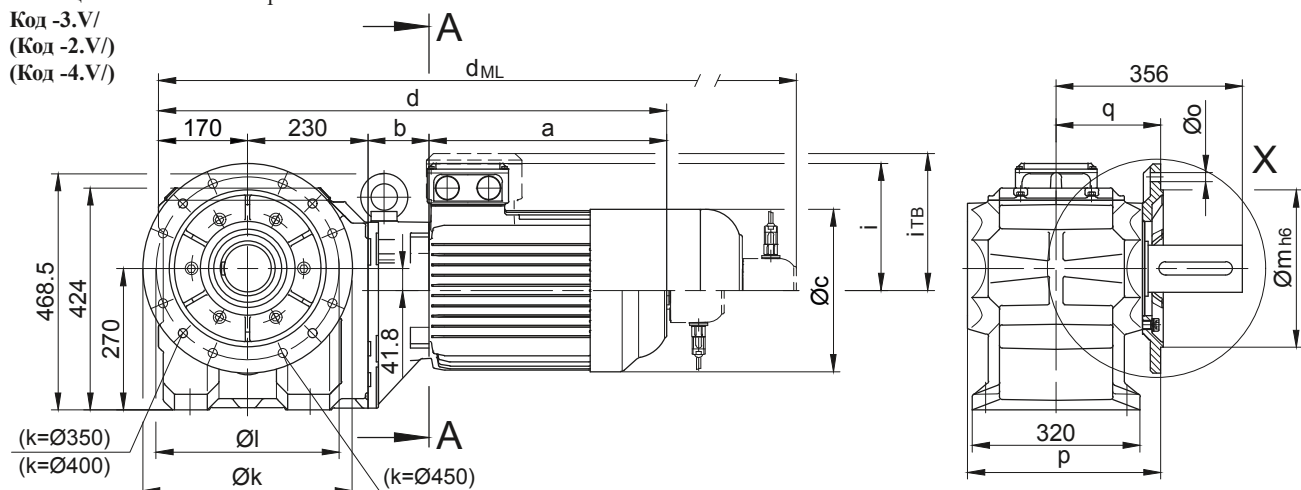
Конические мотор-редукторы серии ВК

Габаритный чертёж - Стандарт

ВК70-ВК70Z

Фланец со сквозными отверстиями

Код -3.V/
(Код -2.V/)
(Код -4.V/)



Тип	Дизайн	k	l	m	n	o	p	q	s	t
ВК70..	Code -3.V/	400	350	300	20	4 x 17,5	369	200	5	157
ВК70..	Code -2.V/	350	300	250	20	4 x 17,5	369	200	5	157
ВК70..	Code -4.V/	450	400	350	22	4 x 17,5	379	210	5	147

Размеры в миллиметрах (мм)

Тип	a	b	c	d	i	Исполнение с навесным оборудованием двигателя				
						i _{ТВ}	Тормоз	Энкодер	Тормоз с энкодером	Стопор обратного хода
							d _{МЛ}	d _{МЛ}	d _{МЛ}	d _{МЛ}
ВК70Z-../D..08.A.	199,5	202	156	801,5	116	136,5	867,5	913,5	975	867,5
ВК70Z-../D..08.B.	229,5	202	156	831,5	116	136,5	897,5	943,5	1004,5	897,5
ВК70-../D..09.A.	250,5	83,5	176	734	125,5	157	827	841,5	931	827
ВК70Z-../D..09.A.	250,5	216,5	176	867	125,5	157	960	974,5	1064	960
ВК70-../D..09.B.	308,5	83,5	176	792	125,5	157	885	899	989	885
ВК70Z-../D..09.B.	308,5	216,5	176	925	125,5	157	1018	1032	1122	1018
ВК70-../D..11.A.	319	90	218	809	165	176	907	916,5	1009	907
ВК70Z-../D..11.A.	319	223	218	942	165	176	1040	1049,5	1142	1040
ВК70-../D..11.B.	387	90	218	877	165	176	973	984,5	1077	973
ВК70Z-../D..11.B.	387	223	218	1010	165	176	1106	1117,5	1210	1106
ВК70-../D..13.A.	393	103	258	896	217	217	1007	1003	1108	1004
ВК70Z-../D..13.A.	393	236	258	1029	217	217	1140	1136	1241	1137
ВК70-../D..16.B.	454,5	117	310	971,5	243	243	1115	1078,5	1218,5	1115
ВК70Z-../D..16.B.	454,5	250	310	1104,5	243	243	1248	1211,5	1351,5	1248
ВК70-../D..18.B.	542	139	348	1081	288	288	1230,5	1186,5	1334	1230,5
ВК70Z-../D..18.B.	542	272	348	1214	288	288	1363,5	1319,5	1467	1363,5
ВК70-../D..20.A.	703,5	156	363	1259,5	302	302	1387	1365	1492,5	1259,5
ВК70-../D..22.A.	703,5	156	363	1259,5	302	302	1387	1365	1492,5	1259,5

Размеры в миллиметрах (мм)

В отдельных случаях размеры могут отличаться от указанных на чертеже. Сгенерируйте 3D- и 2D-геометрию для конкретного привода на сайте www.BauerCat.com.

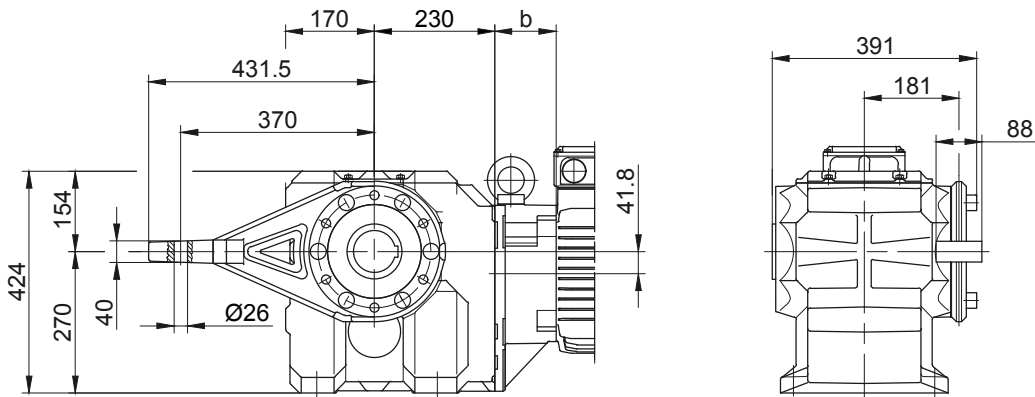
Конические мотор-редукторы серии ВК

Габаритный чертёж - Стандарт

ВК70-ВК70Z

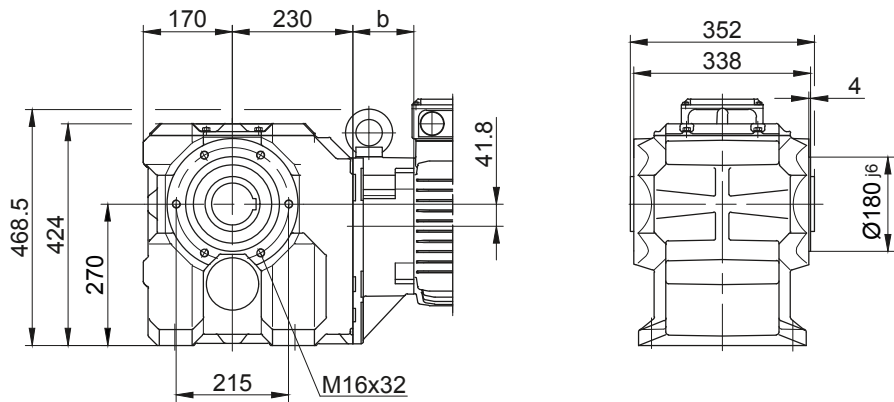
С моментным рычагом, спереди

Код -5.V/



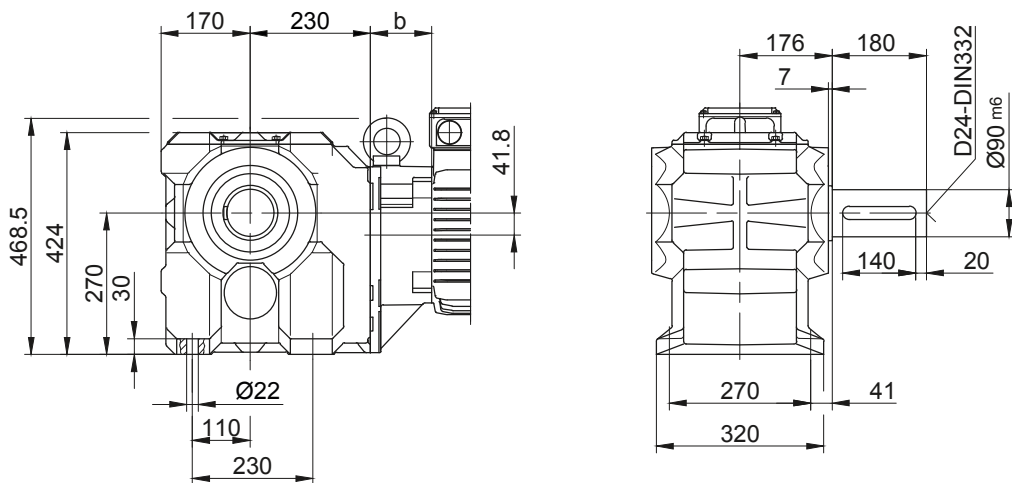
Фланец со сквозными отверстиями

Код -7.V/

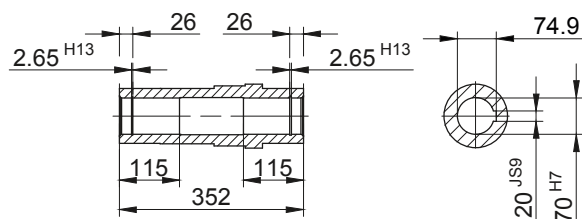


Лапа с резьбовыми отверстиями, снизу

Код -1.U/



Код -4/К70



В отдельных случаях размеры могут отличаться от указанных на чертеже. Сгенерируйте 3D- и 2D-геометрию для конкретного привода на сайте www.BauerCat.com.

Конические мотор-редукторы серии ВК

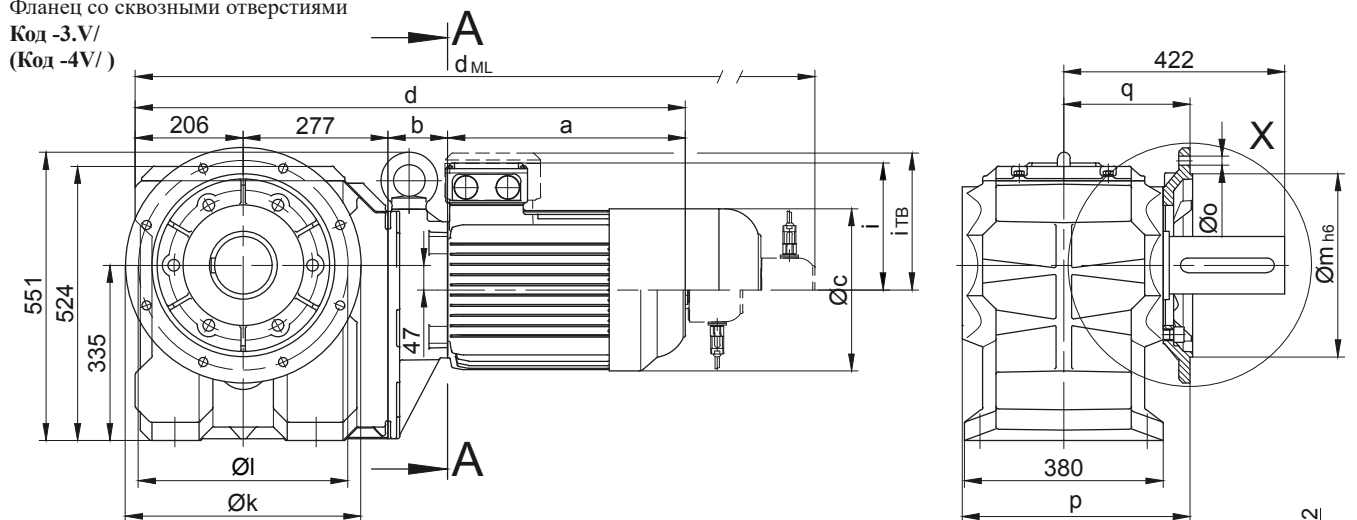
Габаритный чертёж - Стандарт

ВК80-ВК80Z

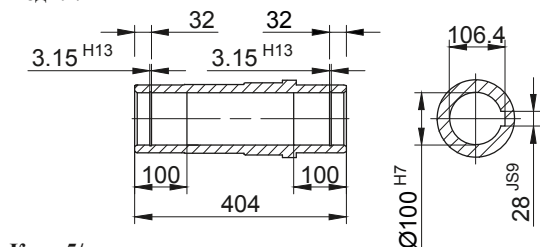
Фланец со сквозными отверстиями

Код -3.V/
(Код -4.V/)

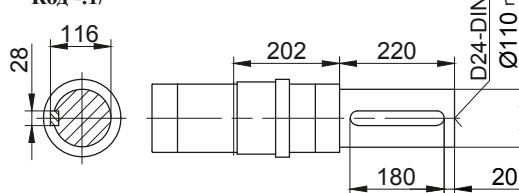
(Код -4.V/)



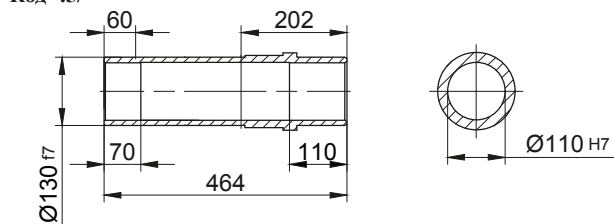
Код -4/



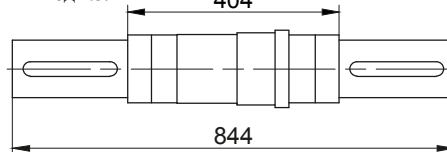
Код -1/



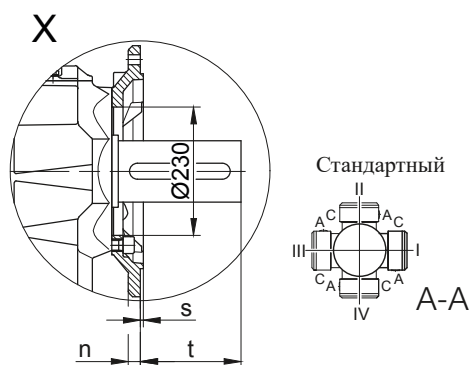
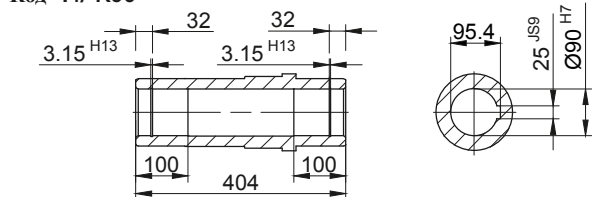
Код -5/



Код -3/



Код -4/ K90



Размеры фланца

Тип	Дизайн	k	l	m	n	o	p	q	s	t
ВК80..	Code -3.V/	450	400	350	22	17,5	439	245	5	178
ВК80..	Code -4.V/	550	500	450	22	17,5	444	250	5	173

Размеры в миллиметрах (мм)

Тип	a	b	c	d	i	Исполнение с навесным оборудованием двигателя				
						i _{ТВ}	Тормоз	Энкодер	Тормоз с энкодером	Стопор обратного хода
							d _{МЛ}	d _{МЛ}	d _{МЛ}	d _{МЛ}
ВК80Z-../D..09.A.	250,5	252,5	176	986	125,5	157	1079	1093,5	1183	1079
ВК80Z-../D..09.B.	308,5	252,5	176	1044	125,5	157	1137	1151	1241	1137
ВК80-../D..11.A.	319	87	218	889	165	176	987	996,5	1089	987
ВК80Z-../D..11.A.	319	259	218	1061	165	176	987	1168,5	1261	1159
ВК80-../D..11.B.	387	87	218	957	165	176	1053	1064,5	1157	1053
ВК80Z-../D..11.B.	387	259	218	1129	165	176	1225	1236,5	1329	1225
ВК80-../D..13.A.	393	100	258	976	217	217	1087	1083	1188	1084
ВК80Z-../D..13.A.	393	272	258	1148	217	217	1259	1255	1360	1256
ВК80-../D..16.B.	454,5	114	310	1051,5	243	243	1195	1158,5	1298,5	1195
ВК80Z-../D..16.B.	454,5	286	310	1223,5	243	243	1367	1330,5	1470,5	1367
ВК80-../D..18.B.	542	136	348	1161	288	288	1217	1266,5	1414	1310,5
ВК80Z-../D..18.B.	542	308	348	1333	288	288	1389	1438,5	1586	1482,5
ВК80-../D..20.A.	703,5	153	363	1339,5	302	302	1467	1445	1572,5	1339,5
ВК80-../D..22.A.	703,5	153	363	1339,5	302	302	1467	1445	1572,5	1339,5

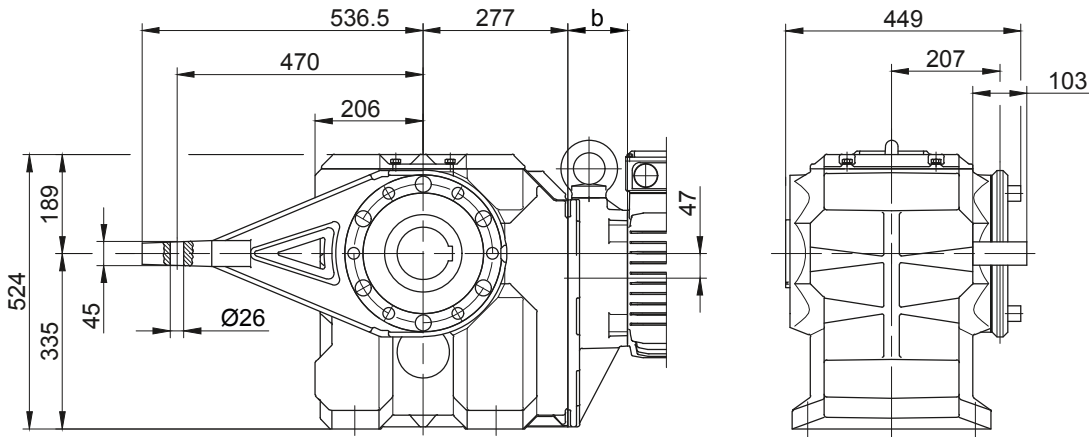
Размеры в миллиметрах (мм)

В отдельных случаях размеры могут отличаться от указанных на чертеже. Сгенерируйте 3D- и 2D-геометрию для конкретного привода на сайте www.BauerCat.com.

ВК80-ВК80Z

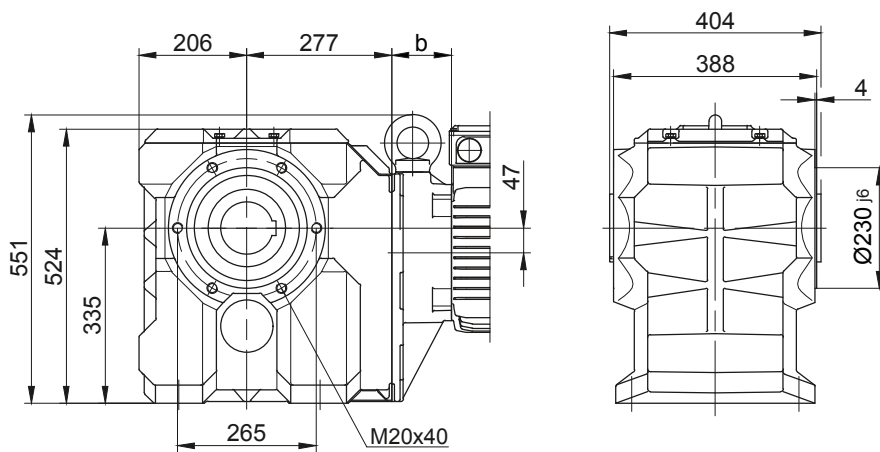
С моментным рычагом, спереди

Код -5.V/



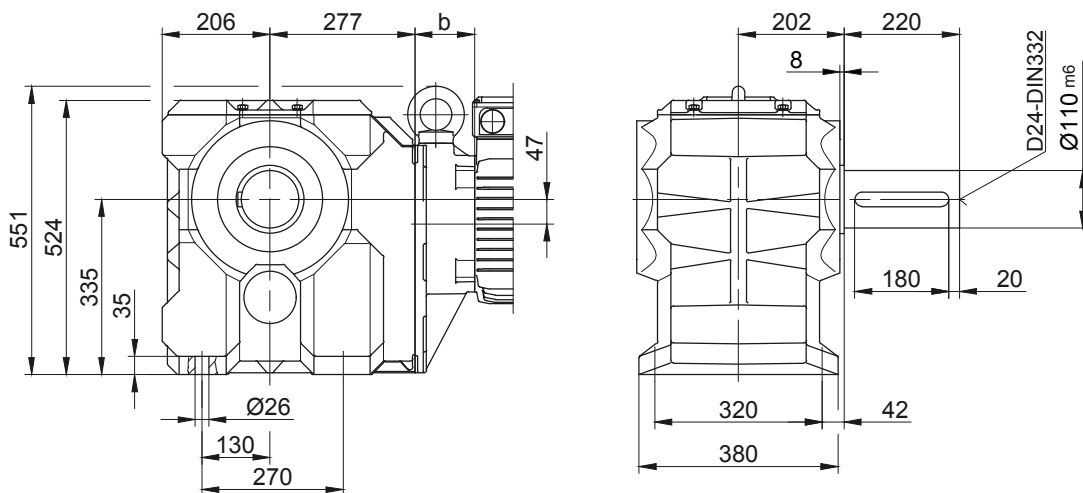
Фланец со сквозными отверстиями

Код -7.V/



Лапа с резьбовыми отверстиями, снизу

Код -1.U/



Конические мотор-редукторы серии ВК

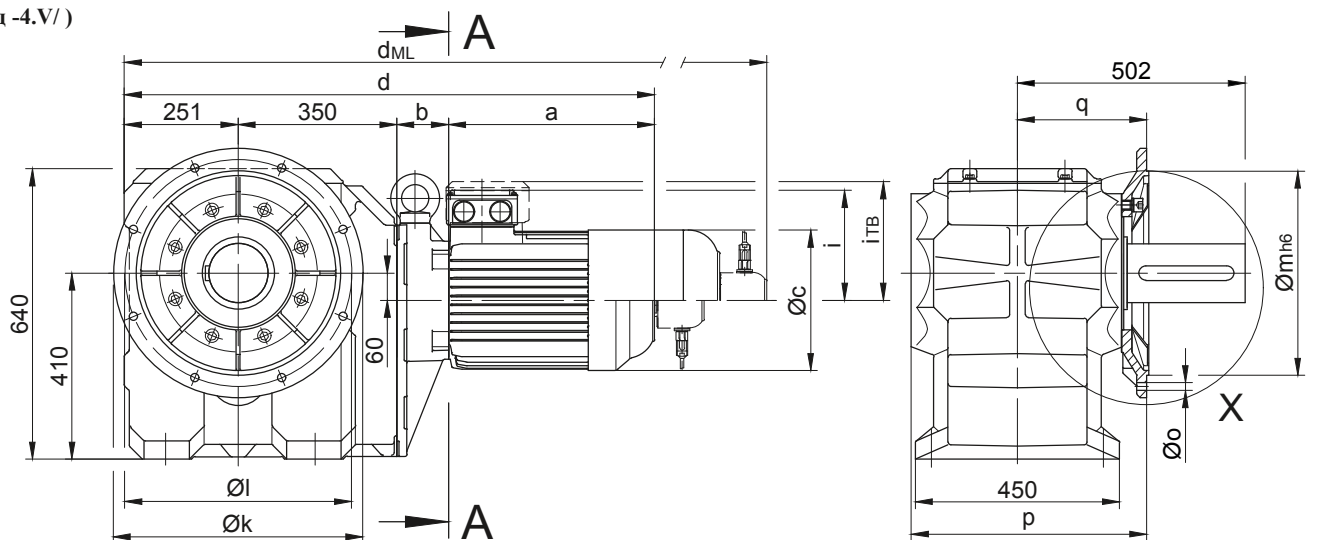
Габаритный чертёж - Стандарт

ВК90-ВК90Z

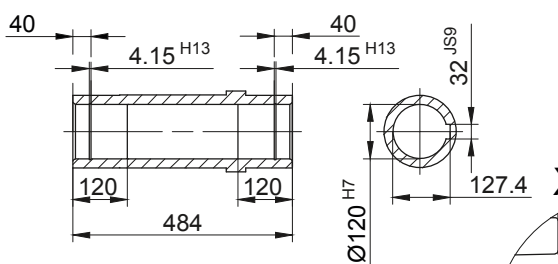
Фланец со сквозными отверстиями

Код -3.V/

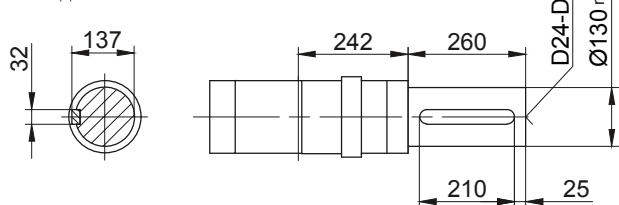
(Код -4.V/)



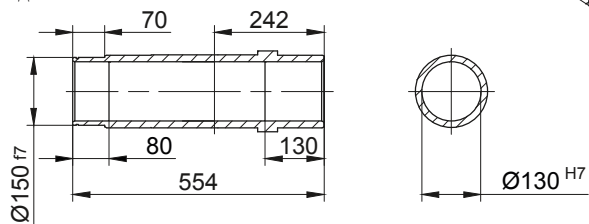
Код -4/



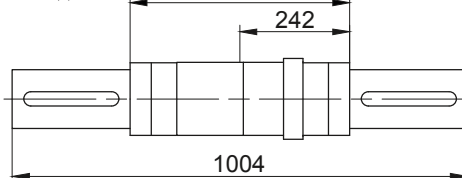
Код -1/



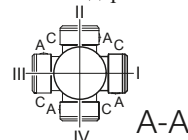
Код -5/



Код -3/



Стандартный



Размеры фланца

Тип	Дизайн	k	l	m	n	o	p	q	s	t
ВК90..	Code -3.V/	550	500	450	22	17,5	519	285	5	218
ВК90..	Code -4.V/	660	600	550	25	22	513	279	6	225

Размеры в миллиметрах (мм)

Тип	a	b	c	d	i	Исполнение с навесным оборудованием двигателя				
						iTB	Тормоз	Энкодер	Тормоз с энкодером	Стопор обратного хода
							d _{ML}	d _{ML}	d _{ML}	d _{ML}
ВК90Z-../D..09.A.	250,5	267	176	1118,5	125,5	157	1211,5	1226	1315,5	1211,5
ВК90Z-../D..09.B.	308,5	267	176	1176,5	125,5	157	1269,5	1283,5	1373,5	1269,5
ВК90Z-../D..11.A.	319	273,5	218	1193,5	165	176	1291,5	1301	1393,5	1291,5
ВК90Z-../D..11.B.	387	273,5	218	1261,5	165	176	1357,5	1369	1461,5	1357,5
ВК90-../D..13.A.	393	100	258	1094	217	217	1205	1201	1306	1202
ВК90Z-../D..13.A.	393	286,5	258	1280,5	217	217	1391,5	1387,5	1492,5	1388,5
ВК90-../D..16.B.	454,5	114	310	1169,5	243	243	1313	1276,5	1416,5	1313
ВК90Z-../D..16.B.	454,5	300,5	310	1356	243	243	1499,5	1463	1603	1499,5
ВК90-../D..18.B.	542	136	348	1279	288	288	1428,5	1384,5	1532	1428,5
ВК90Z-../D..18.B.	542	322,5	348	1465,5	288	288	1615	1571	1718,5	1615
ВК90-../D..20.A.	703,5	153	363	1457,5	302	302	1585	1563	1690,5	1457,5
ВК90-../D..22.A.	703,5	153	363	1457,5	302	302	1585	1563	1690,5	1457,5

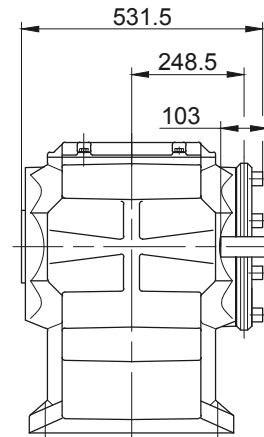
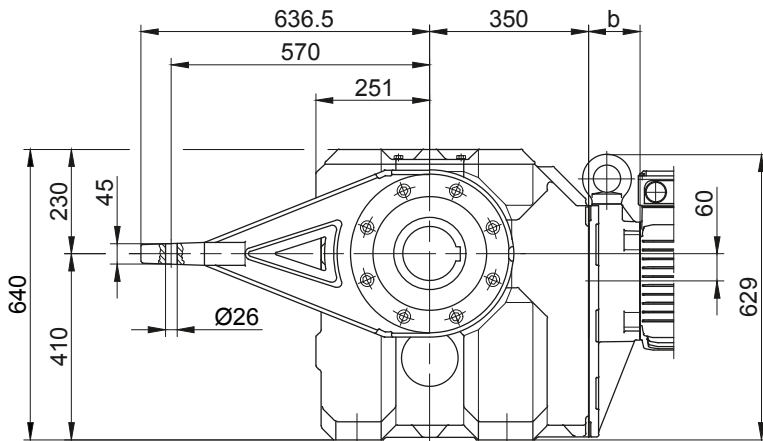
Размеры в миллиметрах (мм)

В отдельных случаях размеры могут отличаться от указанных на чертеже. Сгенерируйте 3D- и 2D-геометрию для конкретного привода на сайте www.BauerCat.com.

ВК90-ВК90Z

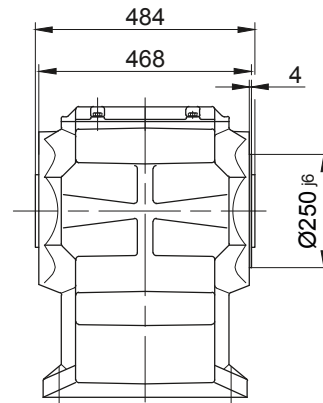
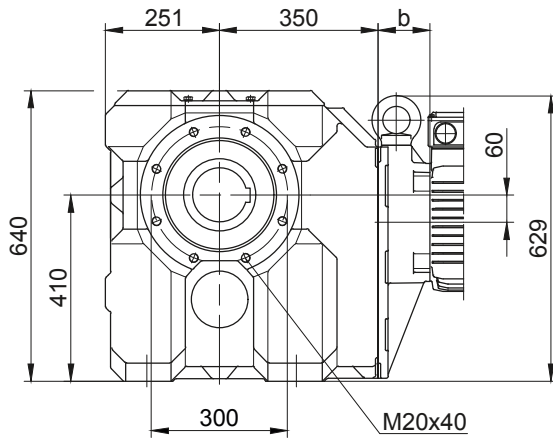
С моментным рычагом, спереди

Код -5.V/



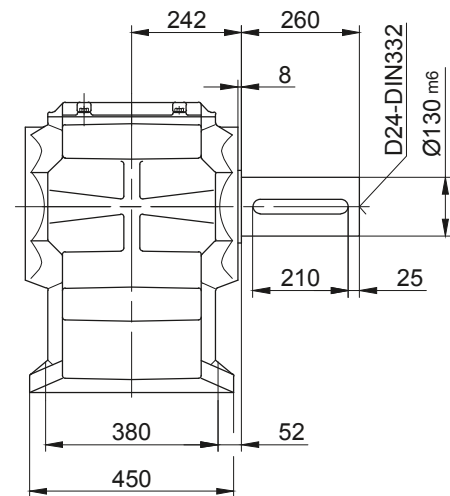
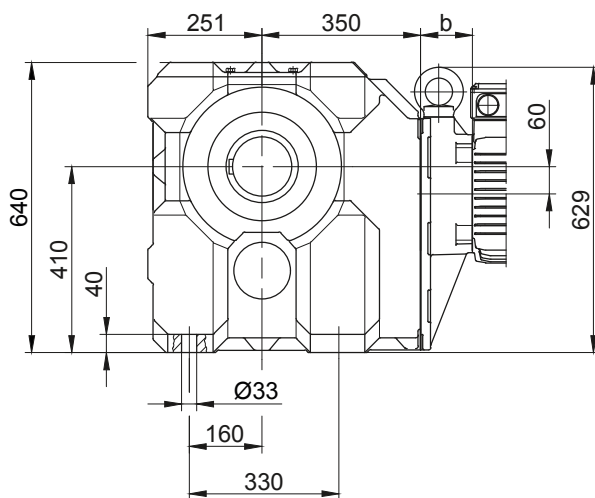
Фланец со сквозными отверстиями

Код -7.V/



Лапа с резьбовыми отверстиями, снизу

Код -1.U/



Конические мотор-редукторы серии ВК

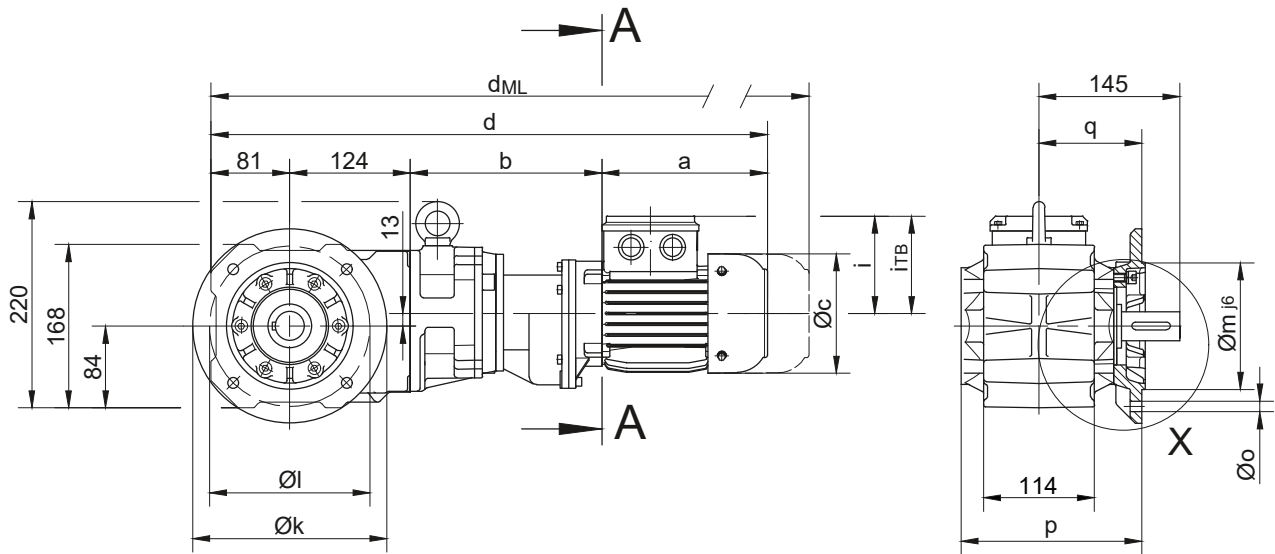
Габаритный чертёж - Двойной редуктор

ВК10G06

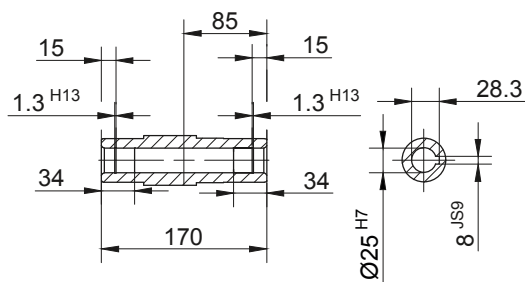
Фланец со сквозными отверстиями

Код -3.V/

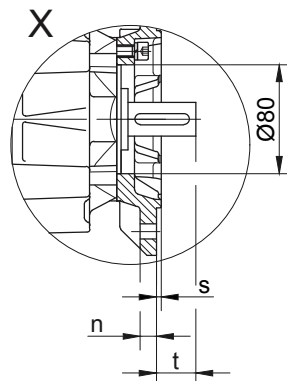
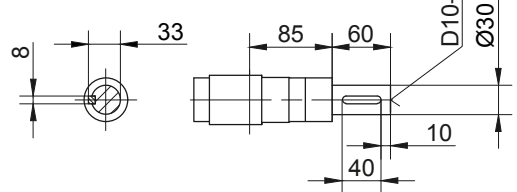
(Код -2.V/)



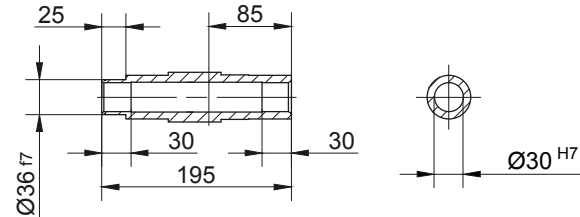
Код -4/



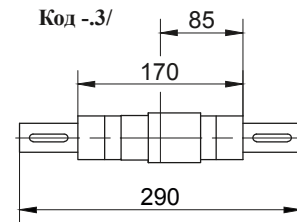
Код -1/



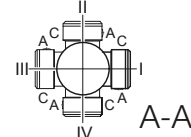
Код -5/



Код -3/



Стандартный



Размеры фланца		k	l	m	n	o	p	q	s	t
Тип	Дизайн									
ВК10..	Code -3.V/	200	165	130	12	11	186,5	106	3,5	39
ВК10..	Code -2.V/	160	130	110	10	9	179,5	99	3,5	46

Размеры в миллиметрах (мм)

Тип	a	b	c	d	i	Исполнение с навесным оборудованием двигателя				
						i _{тв}	Тормоз	Энкодер	Тормоз с энкодером	Стопор обратного хода
							d _{мл}	d _{мл}	d _{мл}	d _{мл}
ВК10G06-../D04.A.	142,5	193	110,5	540,5	90	112	584	628	671,5	-
ВК10G06-../D..05.A.	170,5	195	123	570,5	101,5	117	612,5	673	710,5	-
ВК10G06-../D..06.A.	170,5	195	123	570,5	101,5	119	612,5	673	710,5	-
ВК10G06-../D..07.A.	190,5	195	123	590,5	101,5	119	632,5	693	730,5	-
ВК10G06-../D..08.A.	199,5	239	156	643,5	116	136,5	709,5	755,5	817	709,5
ВК10G06-../D..08.B.	229,5	239	156	673,5	116	136,5	739,5	785,5	846,5	739,5

Размеры в миллиметрах (мм)

В отдельных случаях размеры могут отличаться от указанных на чертеже. Сгенерируйте 3D- и 2D-геометрию для конкретного привода на сайте www.BauerCat.com.

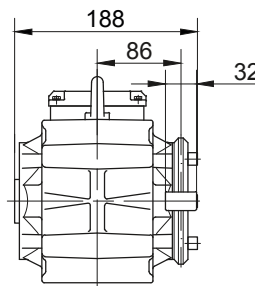
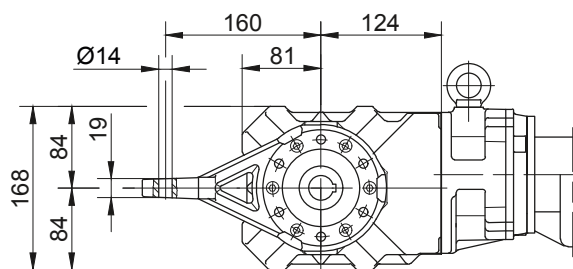
Конические мотор-редукторы серии ВК

Габаритный чертёж - Двойной редуктор

ВК10G06

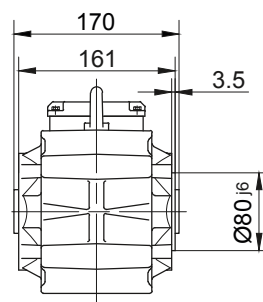
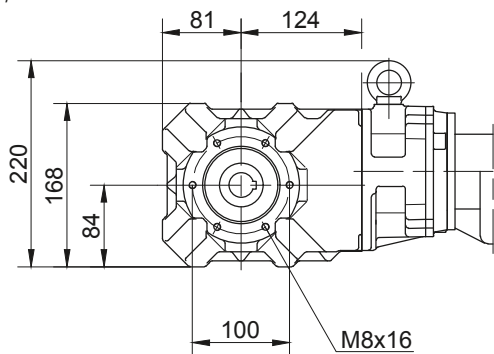
С моментным рычагом, спереди

Код -5.V/



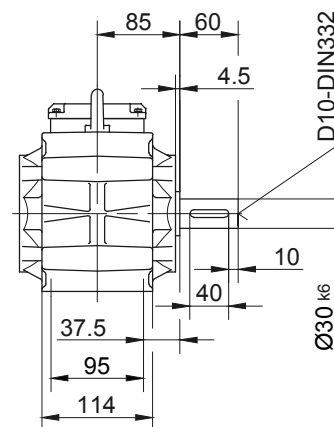
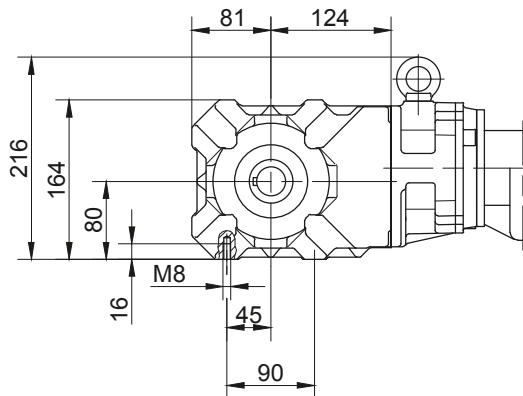
Фланец со сквозными отверстиями

Код -7.V/



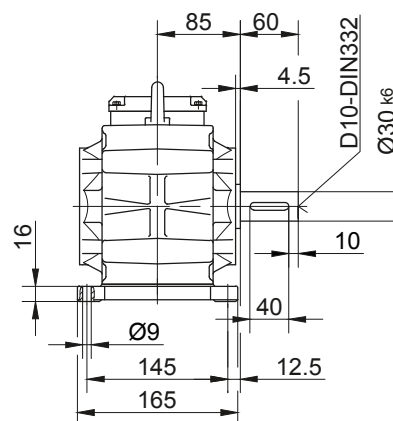
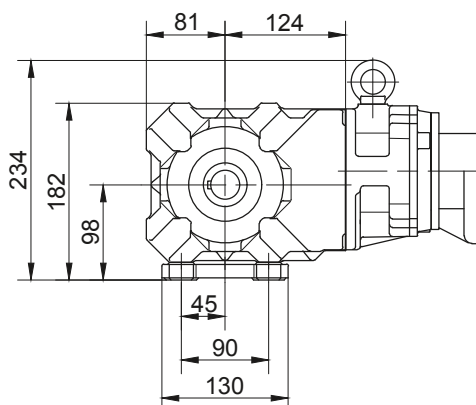
Лапа с резьбовыми отверстиями, снизу

Код -6.U/



Лапа с резьбовыми отверстиями, снизу

Код -1.U/



В отдельных случаях размеры могут отличаться от указанных на чертеже. Сгенерируйте 3D- и 2D-геометрию для конкретного привода на сайте www.BauerCat.com.

Конические мотор-редукторы серии ВК

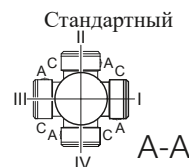
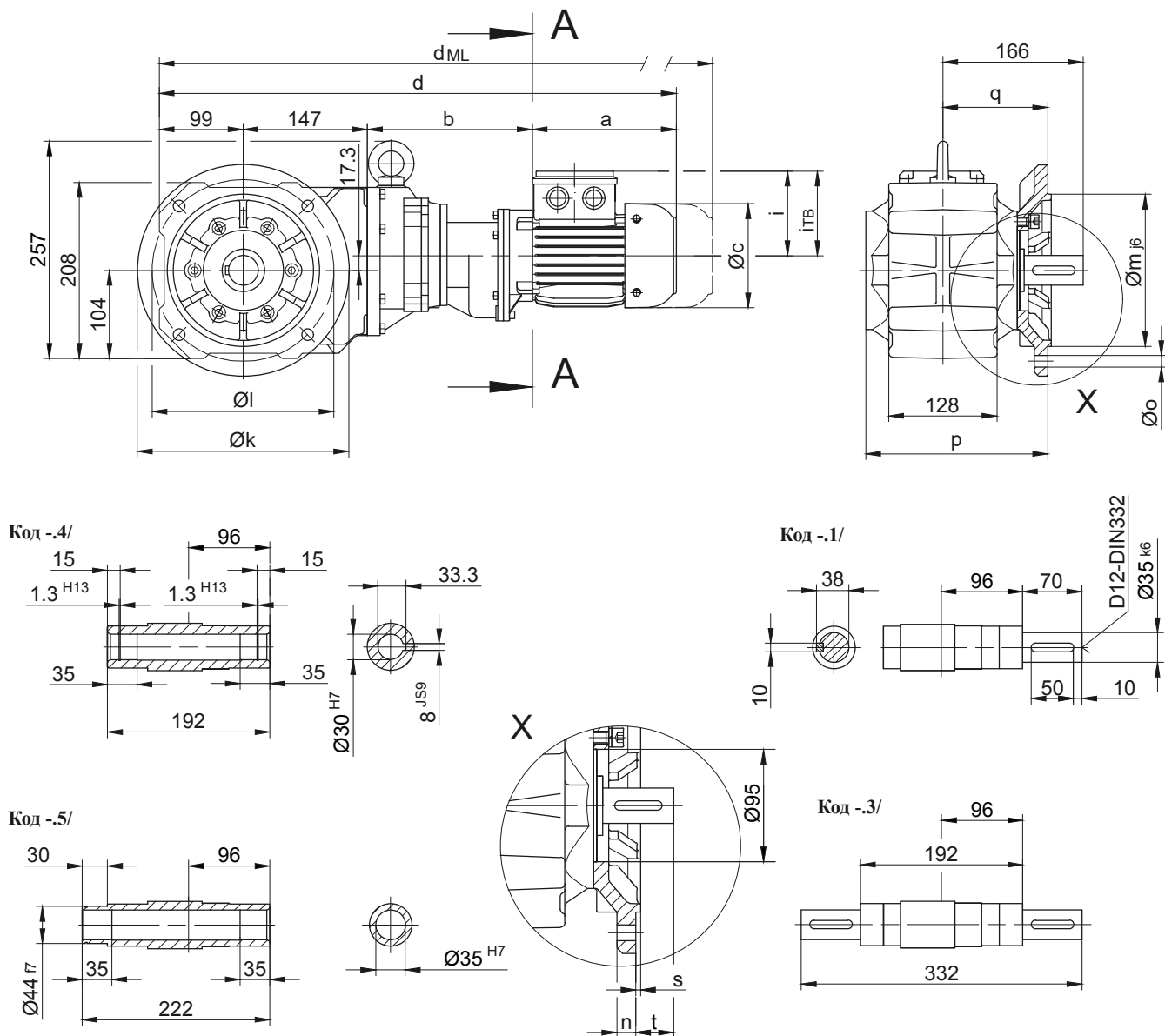
Габаритный чертёж - Двойной редуктор

ВК20G06

Фланец со сквозными отверстиями

Код -3.V/

(Код -2.V/)



Размеры фланца										
Тип	Дизайн	k	l	m	n	o	p	q	s	t
ВК20..	Code -3.V/	250	215	180	16	13,5	215,5	124	4	42,5
ВК20..	Code -2.V/	200	165	130	12	11	206,5	115	3,5	51

Размеры в миллиметрах (мм)

Тип	a	b	c	d	i	Исполнение с навесным оборудованием двигателя				
						i _{ТВ}	Тормоз	Энкодер	Тормоз с энкодером	Стопор обратного хода
							d _{МЛ}	d _{МЛ}	d _{МЛ}	d _{МЛ}
ВК20G06-../D04.A.	142,5	193	110,5	581,5	90	112	625	669	712,5	-
ВК20G06-../D..05.A.	170,5	195	123	611,5	101,5	117	653,5	714	751,5	-
ВК20G06-../D..06.A.	170,5	195	123	611,5	101,5	119	653,5	714	751,5	-
ВК20G06-../D..07.A.	190,5	195	123	631,5	101,5	119	673,5	734	771,5	-
ВК20G06-../D..08.A.	199,5	239	156	684,5	116	136,5	750,5	796,5	858	750,5
ВК20G06-../D..08.B.	229,5	239	156	714,5	116	136,5	780,5	826,5	887,5	780,5

Размеры в миллиметрах (мм)

В отдельных случаях размеры могут отличаться от указанных на чертеже. Сгенерируйте 3D- и 2D-геометрию для конкретного привода на сайте www.BauerCat.com.

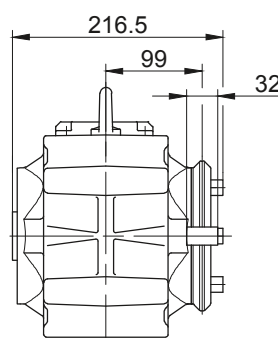
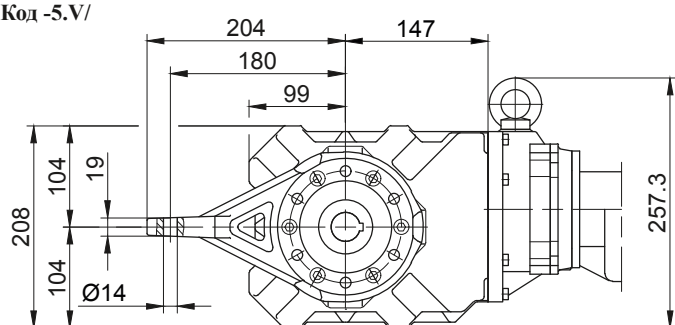
Конические мотор-редукторы серии ВК

Габаритный чертёж - Двойной редуктор

ВК20G06

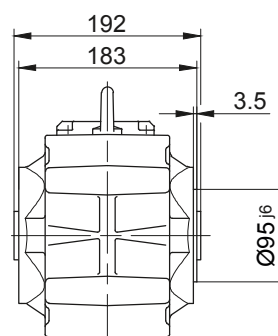
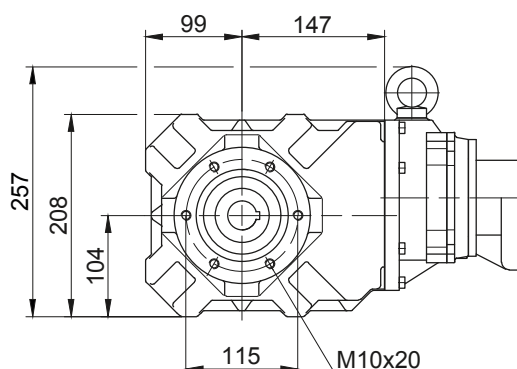
С моментным рычагом, спереди

Код -5.V/



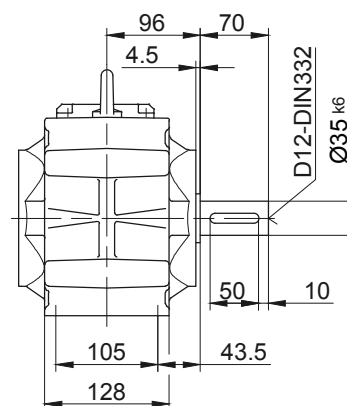
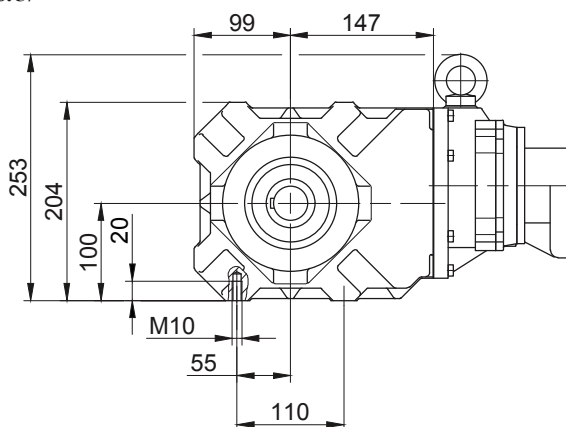
Фланец со сквозными отверстиями

Код -7.V/



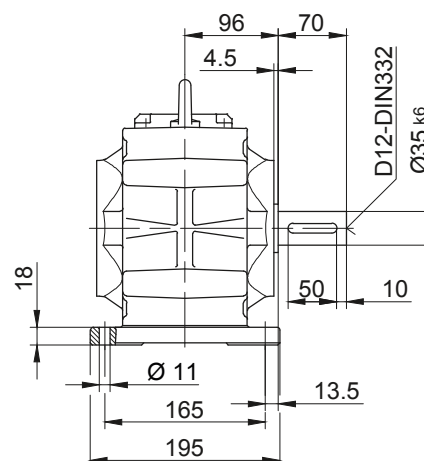
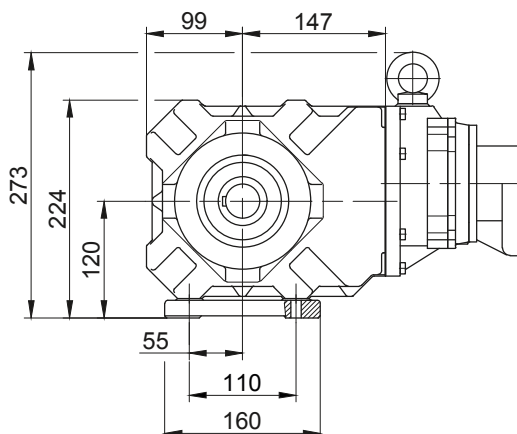
Лапа с резьбовыми отверстиями, снизу

Код -6.U/



Лапа с резьбовыми отверстиями, снизу

Код -1.U/



В отдельных случаях размеры могут отличаться от указанных на чертеже. Сгенерируйте 3D- и 2D-геометрию для конкретного привода на сайте www.BauerCat.com.

Конические мотор-редукторы серии ВК

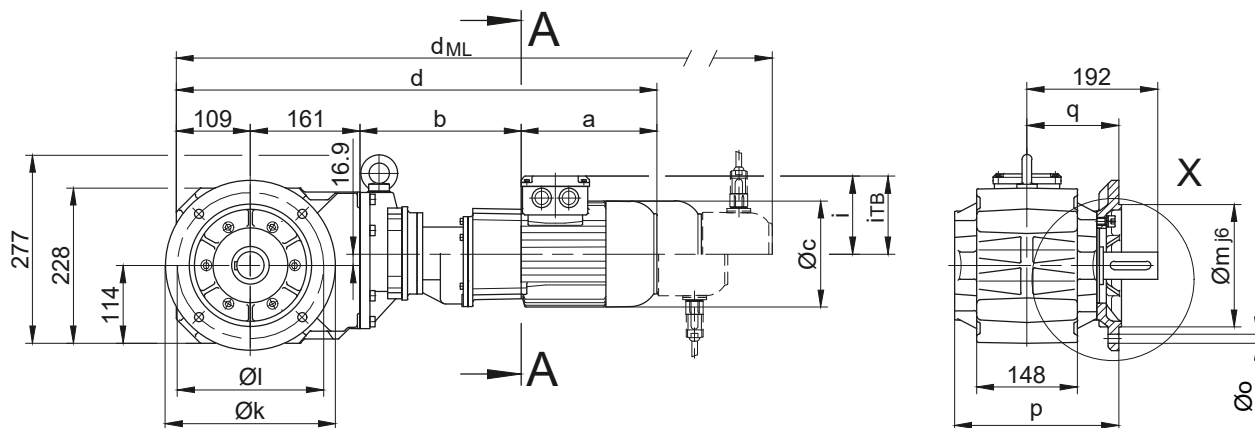
Габаритный чертёж - Двойной редуктор

ВК30G06

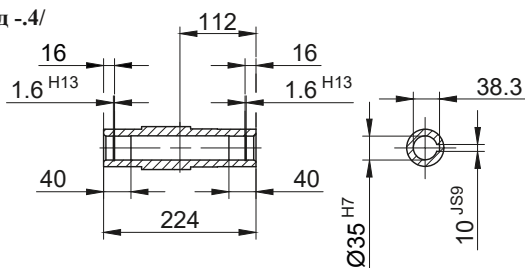
Фланец со сквозными отверстиями

Код -3.V/

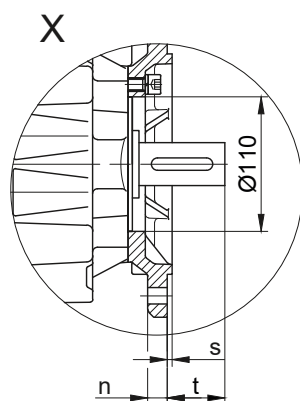
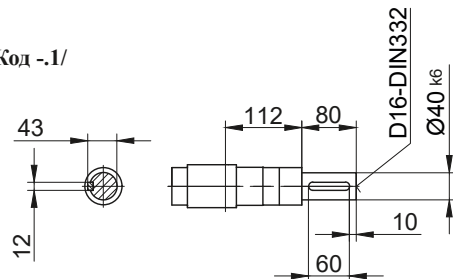
(Код -2.V/)



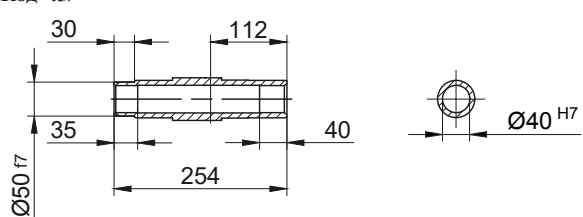
Код -4/



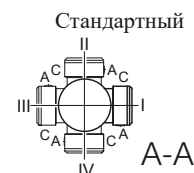
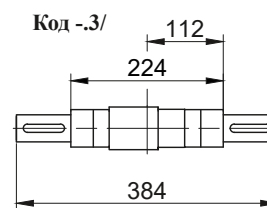
Код -1/



Код -5/



Код -3/



Размеры фланца		k	l	m	n	o	p	q	s	t
Тип	Дизайн									
ВК30..	Code -3.V/	250	215	180	16	13,5	242	135	4	57
ВК30..	Code -2.V/	200	165	130	12	11	239	132	3,5	59,5

Размеры в миллиметрах (мм)

Тип	a	b	c	d	i	Исполнение с навесным оборудованием двигателя				
						i_TV	Тормоз	Энкодер	Тормоз с энкодером	Стопор обратного хода
							d_ML	d_ML	d_ML	d_ML
ВК30G06-../D04.A.	142,5	191	110,5	603,5	90	112	647	691	734,5	-
ВК30G06-../D..05.A.	170,5	193	123	633,5	101,5	117	675,5	736	773,5	-
ВК30G06-../D..06.A.	170,5	193	123	633,5	101,5	119	675,5	736	773,5	-
ВК30G06-../D..07.A.	190,5	193	123	653,5	101,5	119	695,5	756	793,5	-
ВК30G06-../D..08.A.	199,5	237	156	706,5	116	136,5	772,5	818,5	880	772,5
ВК30G06-../D..08.B.	229,5	237	156	736,5	116	136,5	802,5	848,5	909,5	802,5

Размеры в миллиметрах (мм)

В отдельных случаях размеры могут отличаться от указанных на чертеже. Сгенерируйте 3D- и 2D-геометрию для конкретного привода на сайте www.BauerCat.com.

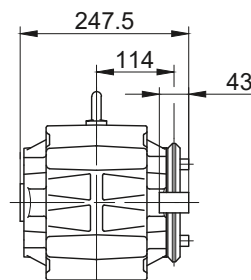
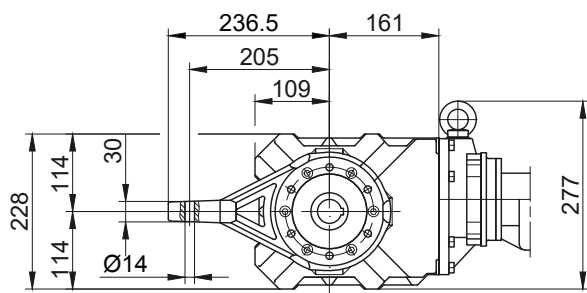
Конические мотор-редукторы серии ВК

Габаритный чертёж - Двойной редуктор

ВК30G06

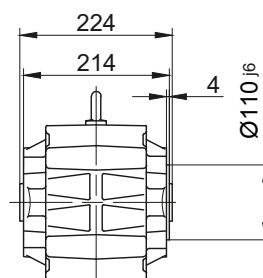
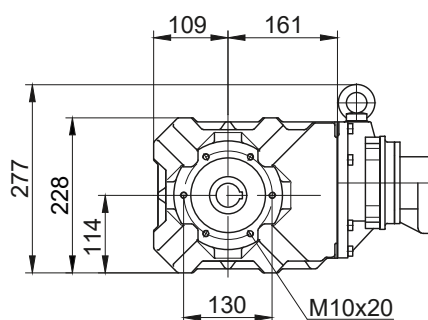
С моментным рычагом, спереди

Код -5.V/



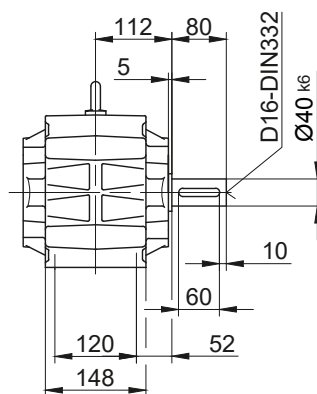
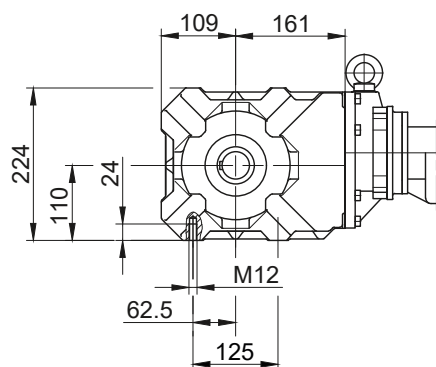
Фланец со сквозными отверстиями

Код -7.V/



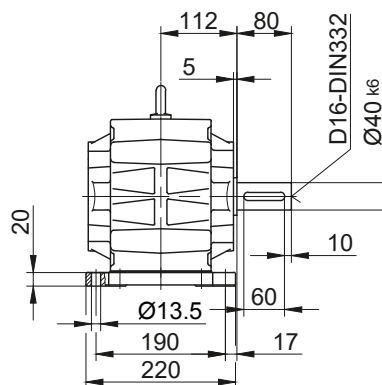
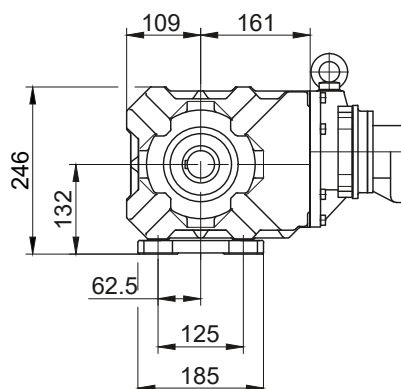
Лапа с резьбовыми отверстиями, снизу

Код -6.U/



Лапа с резьбовыми отверстиями, снизу

Код -1.U/



В отдельных случаях размеры могут отличаться от указанных на чертеже. Сгенерируйте 3D- и 2D-геометрию для конкретного привода на сайте www.BauerCat.com.

Конические мотор-редукторы серии ВК

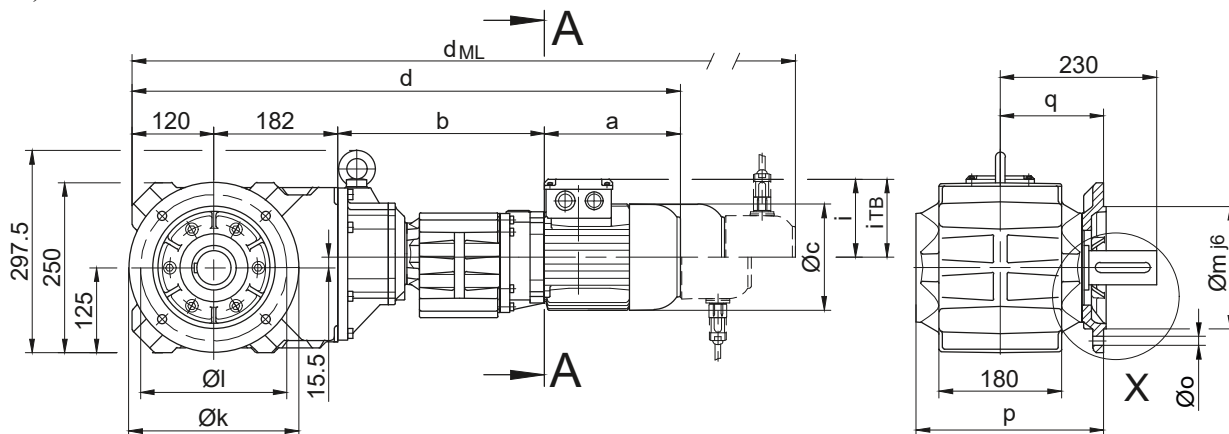
Габаритный чертёж - Двойной редуктор

ВК40G10

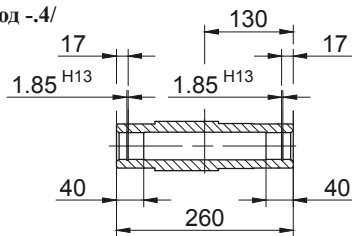
Фланец со сквозными отверстиями

Код -3.V/

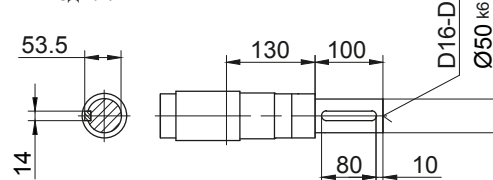
(Код -4.V/)



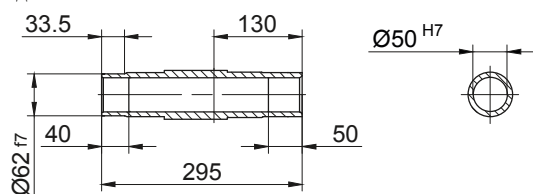
Код -4/



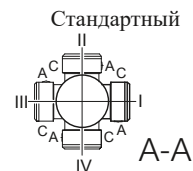
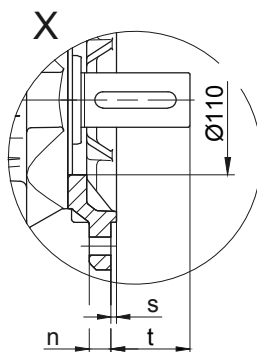
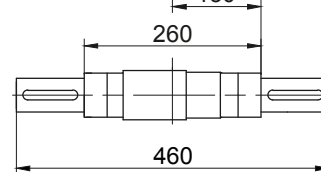
Код -1/



Код -5/



Код -3/



Размеры фланца		k	l	m	n	o	p	q	s	t
Тип	Дизайн									
ВК40..	Code -3.V/	250	215	180	16	13,5	276	152	4	78
ВК40..	Code -4.V/	300	265	230	20	13,5	282	158	4	72

Размеры в миллиметрах (мм)

Тип	a	b	c	d	i	i _{ТВ}	Исполнение с навесным оборудованием двигателя			
							Тормоз	Энкодер	Тормоз с энкодером	Стопор обратного хода
							d _{ML}	d _{ML}	d _{ML}	d _{ML}
ВК40G10-../D..05.A.	170,5	300	123	772,5	101,5	117	814,5	875	912,5	-
ВК40G10-../D..06.A.	170,5	300	123	772,5	101,5	119	814,5	875	912,5	-
ВК40G10-../D..07.A.	190,5	300	123	792,5	101,5	119	834,5	895	932,5	-
ВК40G10-../D..08.A.	199,5	304	156	805,5	116	136,5	871,5	917,5	979	871,5
ВК40G10-../D..08.B.	229,5	304	156	835,5	116	136,5	901,5	947,5	1008,5	901,5
ВК40G10-../D..09.A.	250,5	318,5	176	871	125,5	157	964	978,5	1068	964
ВК40G10-../D..09.B.	308,5	318,5	176	929	125,5	157	1022	1036	1126	1022

Размеры в миллиметрах (мм)

В отдельных случаях размеры могут отличаться от указанных на чертеже. Сгенерируйте 3D- и 2D-геометрию для конкретного привода на сайте www.BauerCat.com.

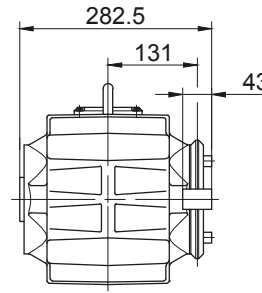
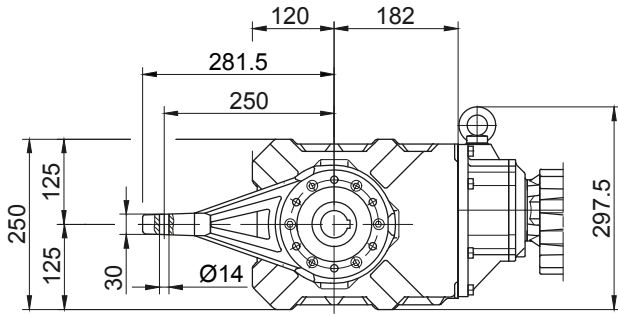
Конические мотор-редукторы серии ВК

Габаритный чертёж - Двойной редуктор

ВК40G10

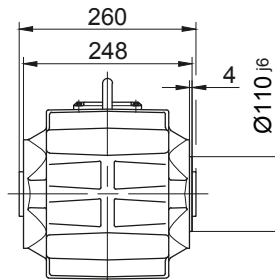
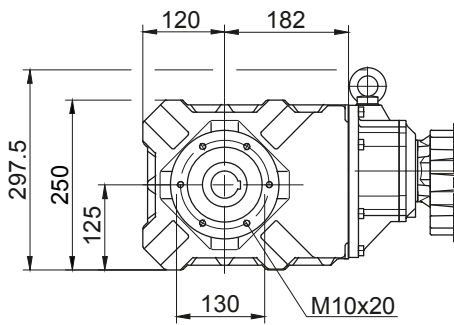
С моментным рычагом, спереди

Код -5.V/



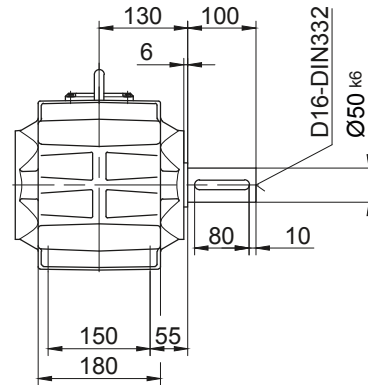
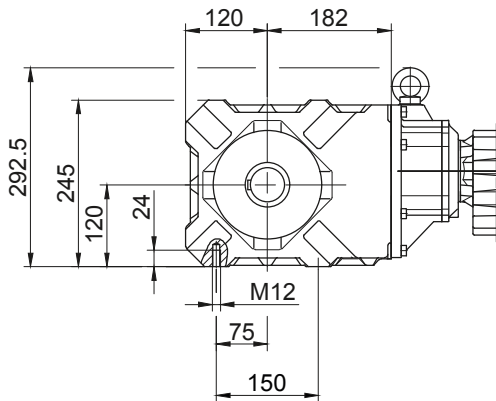
Фланец со сквозными отверстиями

Код -7.V/



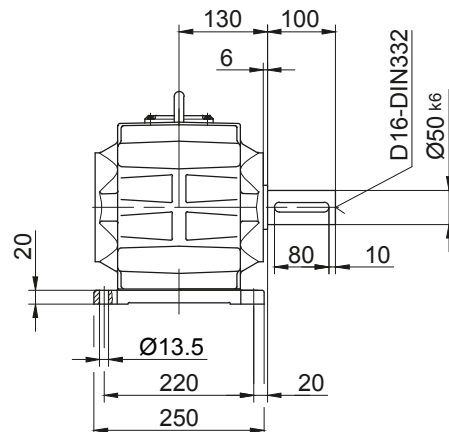
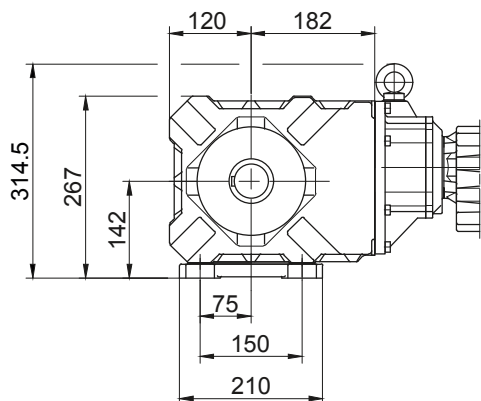
Лапа с резьбовыми отверстиями, снизу

Код -6.U/



Лапа с резьбовыми отверстиями, снизу

Код -1.U/



В отдельных случаях размеры могут отличаться от указанных на чертеже. Сгенерируйте 3D- и 2D-геометрию для конкретного привода на сайте www.BauerCat.com.

Конические мотор-редукторы серии ВК

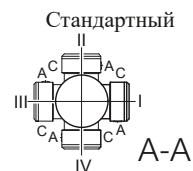
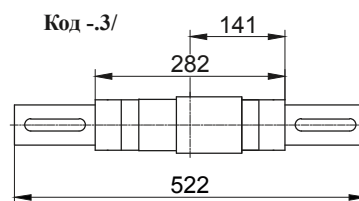
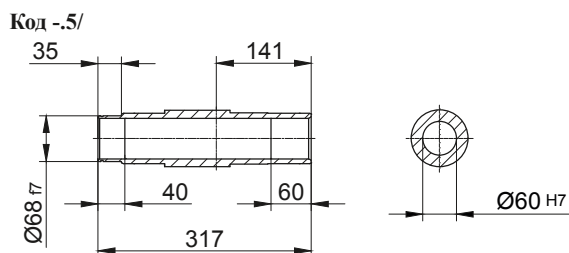
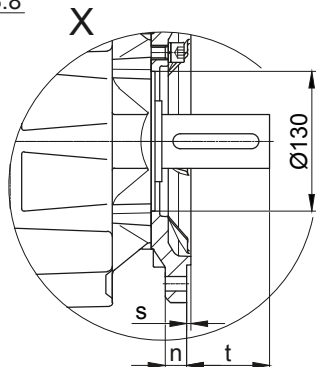
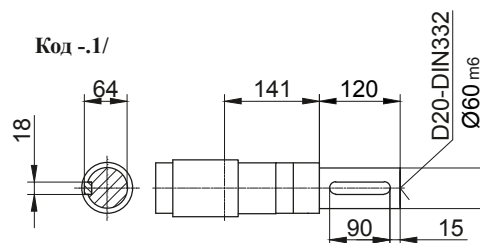
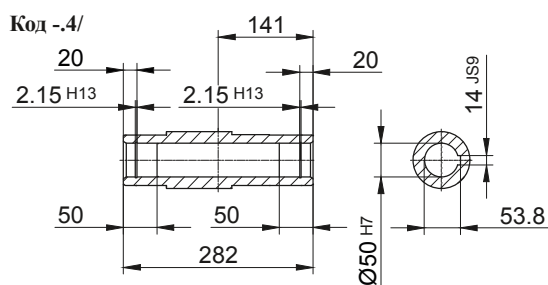
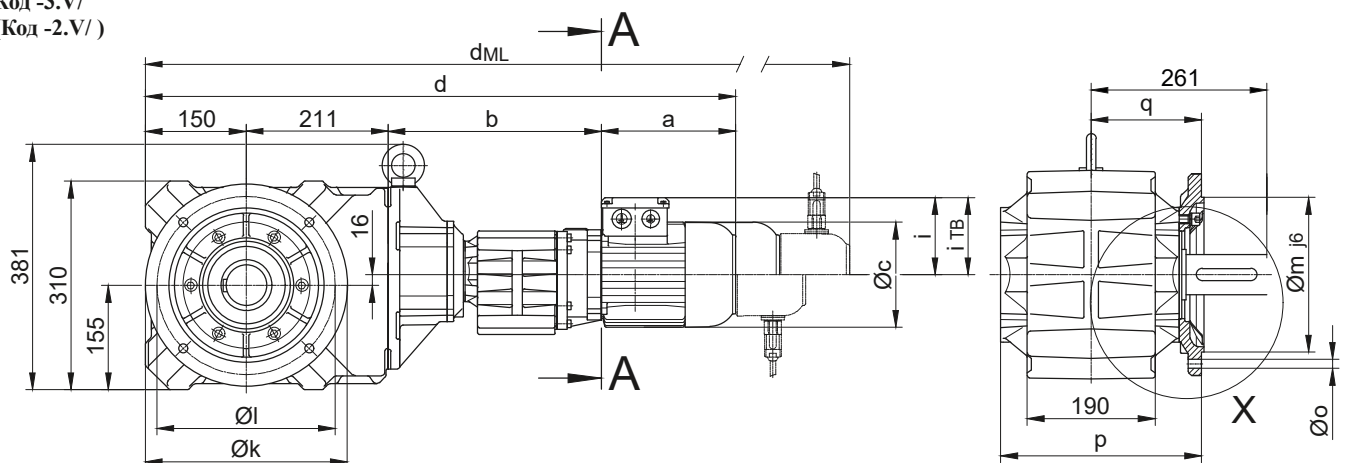
Габаритный чертёж - Двойной редуктор

ВК50G10

Фланец со сквозными отверстиями

Код -3.V/

(Код -2.V/)



Размеры фланца		k	l	m	n	o	p	q	s	t
ВК50..	Code -3.V/	300	265	230	20	13,5	299	164	4	97
ВК50..	Code -2.V/	250	215	180	16	13,5	296	161	4	100

Размеры в миллиметрах (мм)

Тип	a	b	c	d	i	Исполнение с навесным оборудованием двигателя				
						i _{ТВ}	Тормоз	Энкодер	Тормоз с энкодером	Стопор обратного хода
							d _{ML}	d _{ML}	d _{ML}	d _{ML}
ВК50G10-../D..05.A.	170,5	313	123	844,5	101,5	117	886,5	947	984,5	-
ВК50G10-../D..06.A.	170,5	313	123	844,5	101,5	119	886,5	947	984,5	-
ВК50G10-../D..07.A.	190,5	313	123	864,5	101,5	119	906,5	967	1004,5	-
ВК50G10-../D..08.A.	199,5	317	156	877,5	116	136,5	943,5	989,5	1051	943,5
ВК50G10-../D..08.B.	229,5	317	156	907,5	116	136,5	973,5	1019,5	1080,5	973,5
ВК50G10-../D..09.A.	250,5	331,5	176	943	125,5	157	1036	1050,5	1140	1036
ВК50G10-../D..09.B.	308,5	331,5	176	1001	125,5	157	1094	1108	1198	1094

Размеры в миллиметрах (мм)

В отдельных случаях размеры могут отличаться от указанных на чертеже. Сгенерируйте 3D- и 2D-геометрию для конкретного привода на сайте www.BauerCat.com.

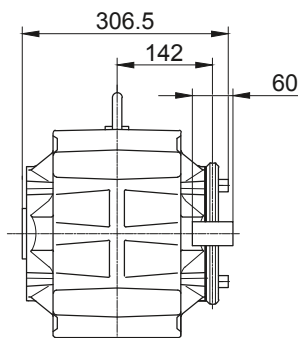
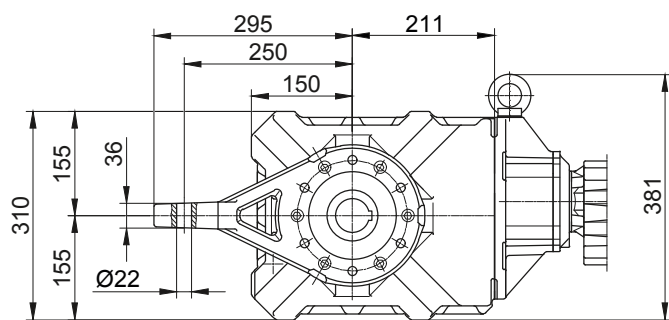
Конические мотор-редукторы серии ВК

Габаритный чертёж - Двойной редуктор

ВК50G10

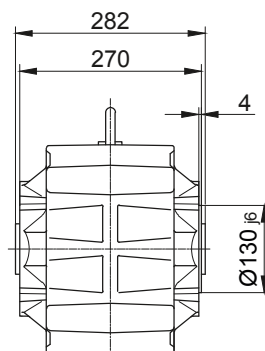
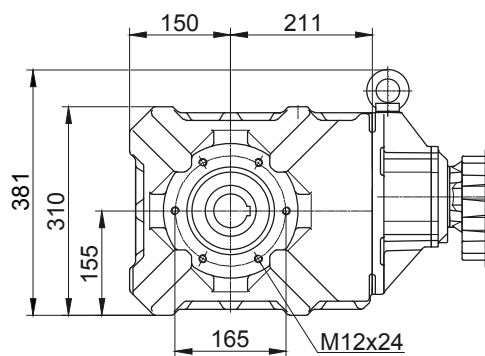
С моментным рычагом, спереди

Код -5.V/



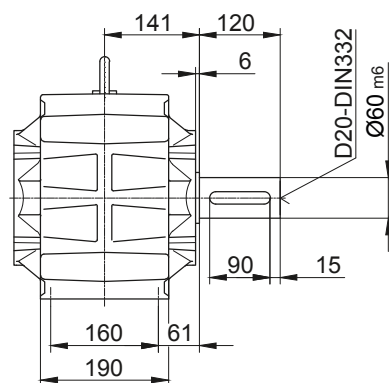
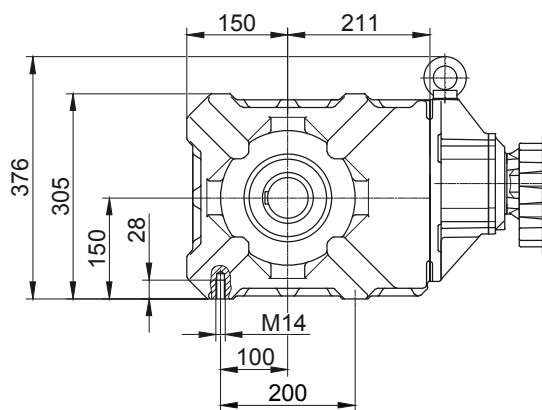
Фланец со сквозными отверстиями

Код -7.V/



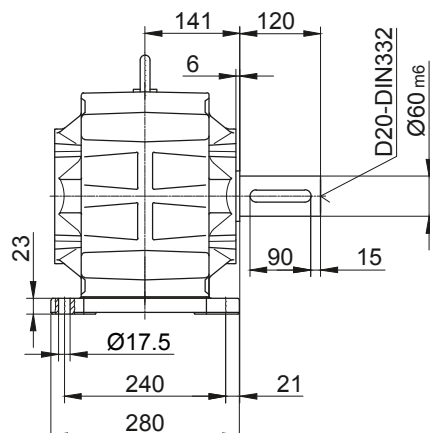
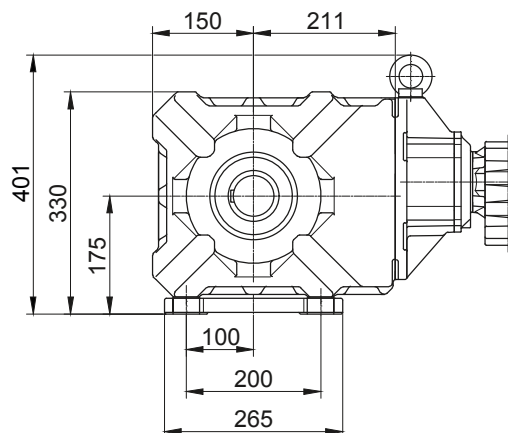
Лапа с резьбовыми отверстиями, снизу

Код -6.U/



Лапа с резьбовыми отверстиями, внизу

Код -1.U/



В отдельных случаях размеры могут отличаться от указанных на чертеже. Сгенерируйте 3D- и 2D-геометрию для конкретного привода на сайте www.BauerCat.com.

Конические мотор-редукторы серии ВК

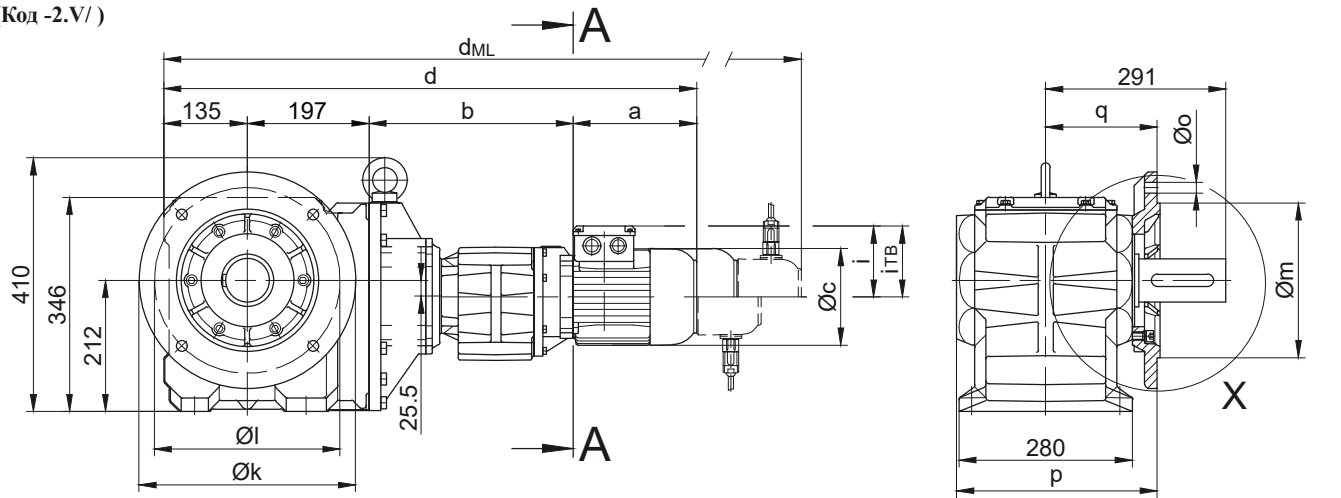
Габаритный чертёж - Двойной редуктор

ВК60G20

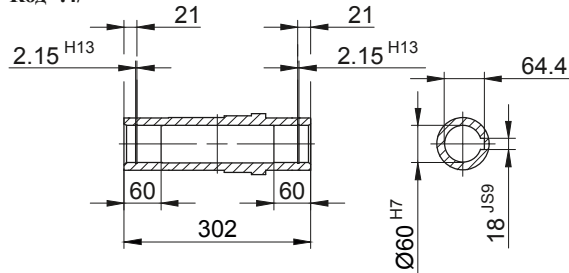
Фланец со сквозными отверстиями

Код -3.V/

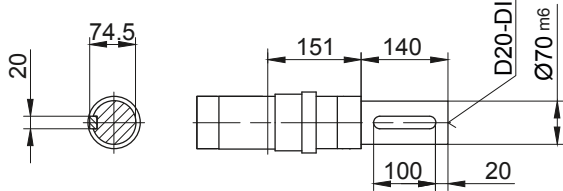
(Код -2.V/)



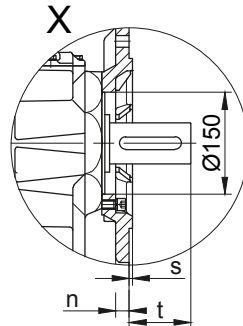
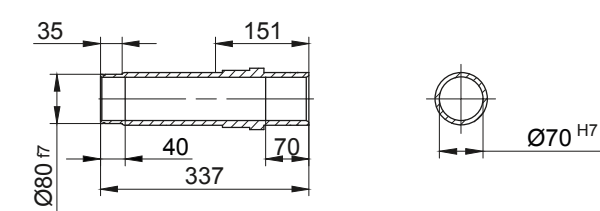
Код -4/



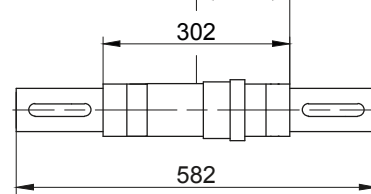
Код -1/



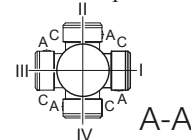
Код -5/



Код -3/



Стандартный



Размеры фланца		k	l	m	n	o	p	q	s	t
Тип	Дизайн									
ВК60..	Code -3.V/	350	300	250	20	17,5	324	180	5	112
ВК60..	Code -2.V/	300	265	230	20	13,5	332	188	4	103

Размеры в миллиметрах (мм)

Тип	a	b	c	d	i	i _{ТВ}	Исполнение с навесным оборудованием двигателя			
							Тормоз	Энкодер	Тормоз с энкодером	Стопор обратного хода
							d _{ML}	d _{ML}	d _{ML}	d _{ML}
ВК60G20-../D..05.A.	170,5	326	123	828,5	101,5	117	870,5	931	968,5	-
ВК60G20-../D..06.A.	170,5	326	123	828,5	101,5	119	870,5	931	968,5	-
ВК60G20-../D..07.A.	190,5	326	123	848,5	101,5	119	890,5	951	988,5	-
ВК60G20-../D..08.A.	199,5	330	156	861,5	116	136,5	927,5	973,5	1035	927,5
ВК60G20-../D..08.B.	229,5	330	156	891,5	116	136,5	957,5	1003,5	1064,5	957,5
ВК60G20-../D..09.A.	250,5	344,5	176	927	125,5	157	1020	1034,5	1124	1020
ВК60G20-../D..09.B.	308,5	344,5	176	985	125,5	157	1078	1092	1182	1078

Размеры в миллиметрах (мм)

В отдельных случаях размеры могут отличаться от указанных на чертеже. Сгенерируйте 3D- и 2D-геометрию для конкретного привода на сайте www.BauerCat.com.

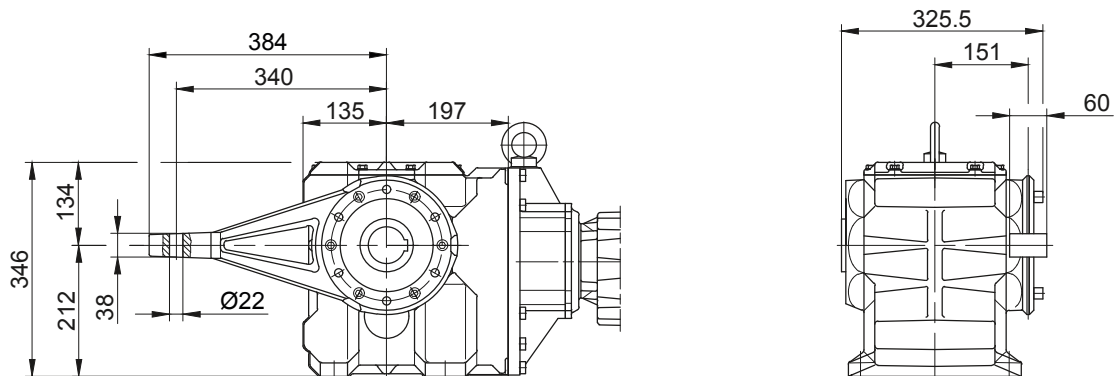
Конические мотор-редукторы серии ВК

Габаритный чертёж - Двойной редуктор

ВК60G20

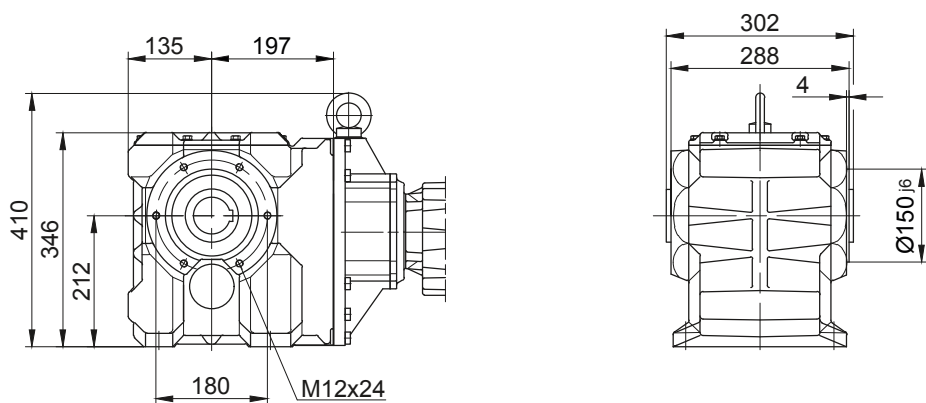
С моментным рычагом, спереди

Код -5.V/



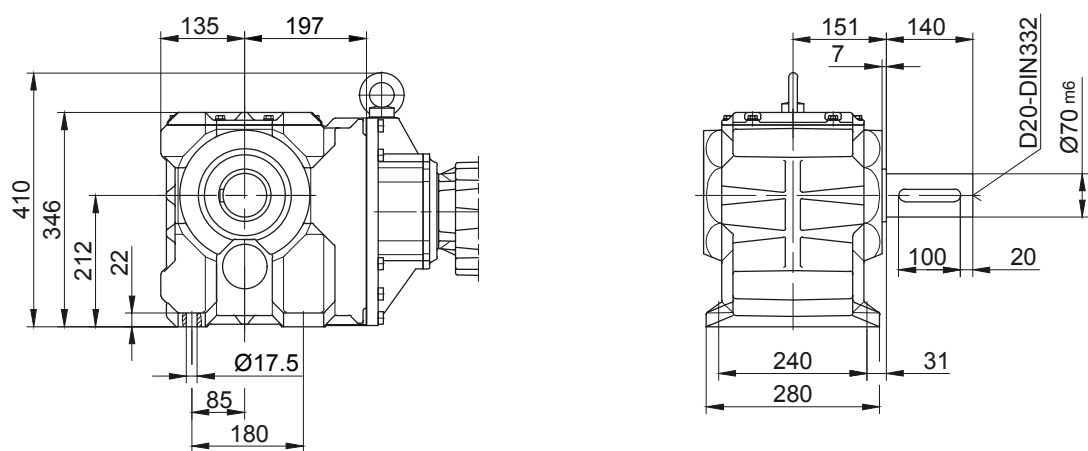
Фланец со сквозными отверстиями

Код -7.V/



Лапа с резьбовыми отверстиями, снизу

Код -1.U/



Конические мотор-редукторы серии ВК

Габаритный чертёж - Двойной редуктор

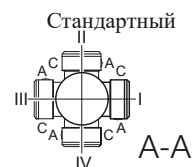
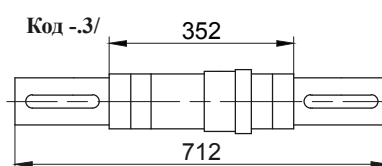
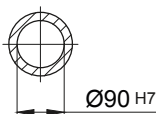
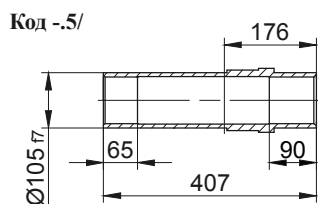
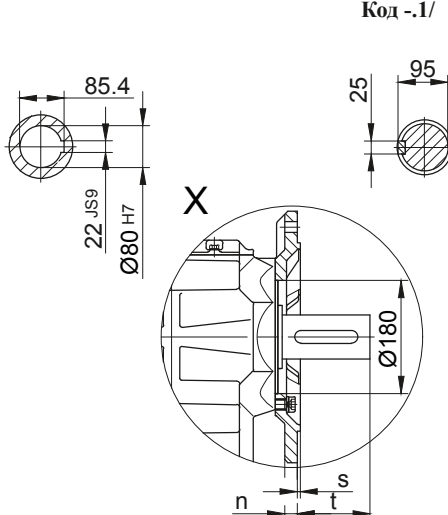
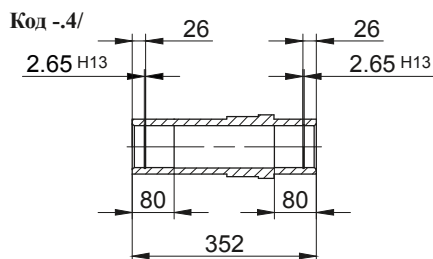
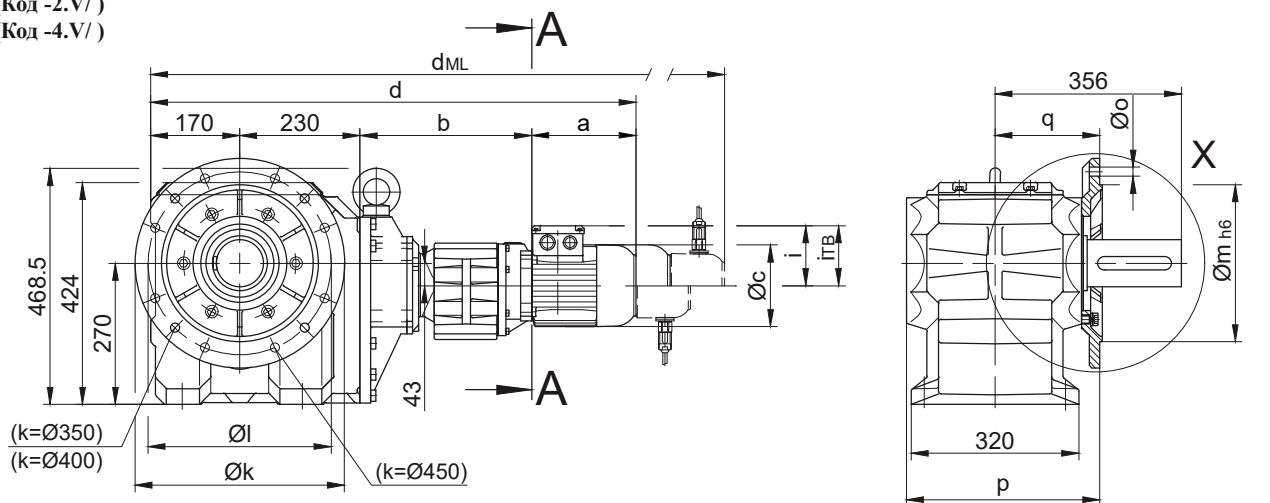
ВК70G20

Фланец со сквозными отверстиями

Код -3.V/

(Код -2.V/)

(Код -4.V/)



Размеры фланца										
Тип	Дизайн	k	l	m	n	o	p	q	s	t
ВК70..	Code -3.V/	400	350	300	20	4 x 17,5	369	200	5	157
ВК70..	Code -2.V/	350	300	250	20	4 x 17,5	369	200	5	157
ВК70..	Code -4.V/	450	400	350	22	4 x 17,5	379	210	5	147

Размеры в миллиметрах (мм)

Тип	a	b	c	d	i	Исполнение с навесным оборудованием двигателя				
						i _{ТВ}	Тормоз	Энкодер	Тормоз с энкодером	Стопор обратного хода
							d _{ML}	d _{ML}	d _{ML}	d _{ML}
ВК70G20-../D..05.A.	170,5	326	123	896,5	101,5	117	938,5	999	1036,5	-
ВК70G20-../D..06.A.	170,5	326	123	896,5	101,5	119	938,5	999	1036,5	-
ВК70G20-../D..07.A.	190,5	326	123	916,5	101,5	119	958,5	1019	1056,5	-
ВК70G20-../D..08.A.	199,5	330	156	929,5	116	136,5	995,5	1041,5	1103	995,5
ВК70G20-../D..08.B.	229,5	330	156	959,5	116	136,5	1025,5	1071,5	1132,5	1025,5
ВК70G20-../D..09.A.	250,5	344,5	176	995	125,5	157	1088	1102,5	1192	1088
ВК70G20-../D..09.B.	308,5	344,5	176	1053	125,5	157	1146	1160	1250	1146

Размеры в миллиметрах (мм)

В отдельных случаях размеры могут отличаться от указанных на чертеже. Сгенерируйте 3D- и 2D-геометрию для конкретного привода на сайте www.BauerCat.com.

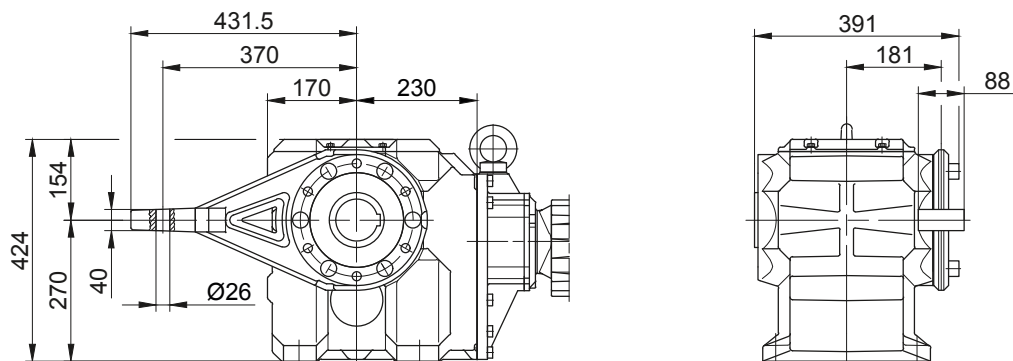
Конические мотор-редукторы серии ВК

Габаритный чертёж - Двойной редуктор

ВК70G20

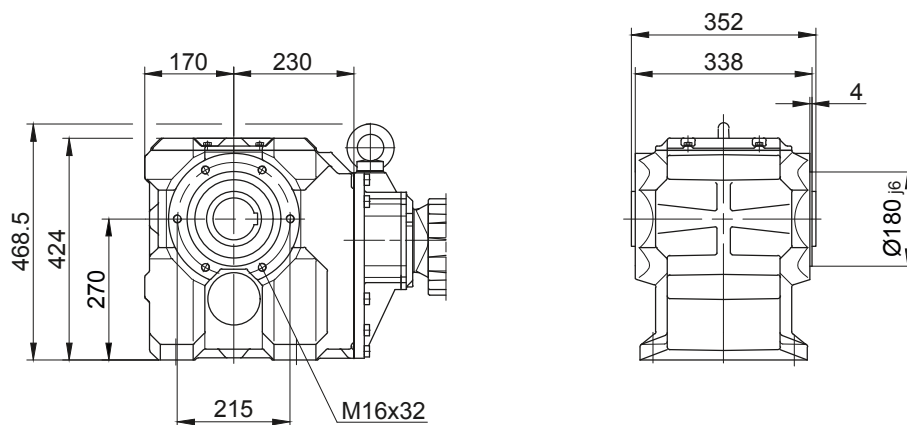
С моментным рычагом, спереди

Код -5.V/



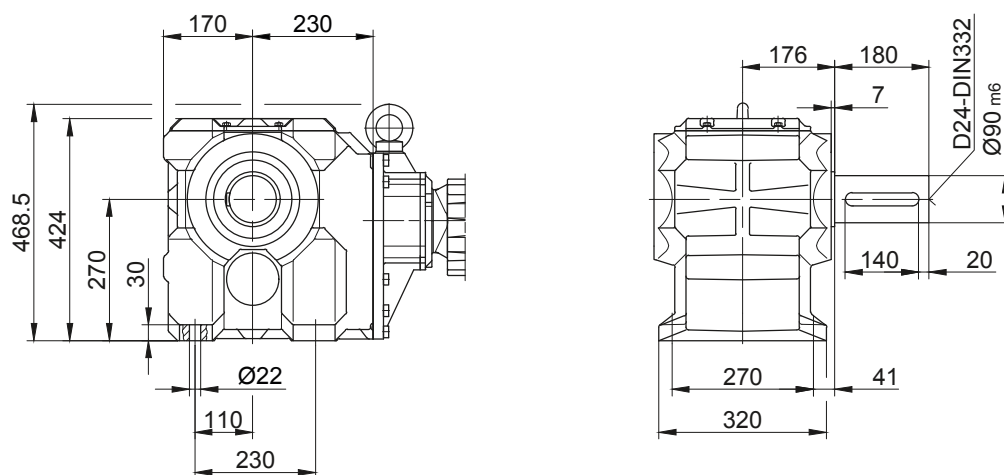
Фланец со сквозными отверстиями

Код -7.V/

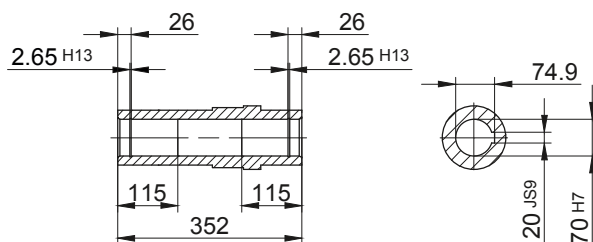


Лапа с резьбовыми отверстиями, снизу

Код -1.U/



Код -4/K70



В отдельных случаях размеры могут отличаться от указанных на чертеже. Сгенерируйте 3D- и 2D-геометрию для конкретного привода на сайте www.BauerCat.com.

Конические мотор-редукторы серии ВК

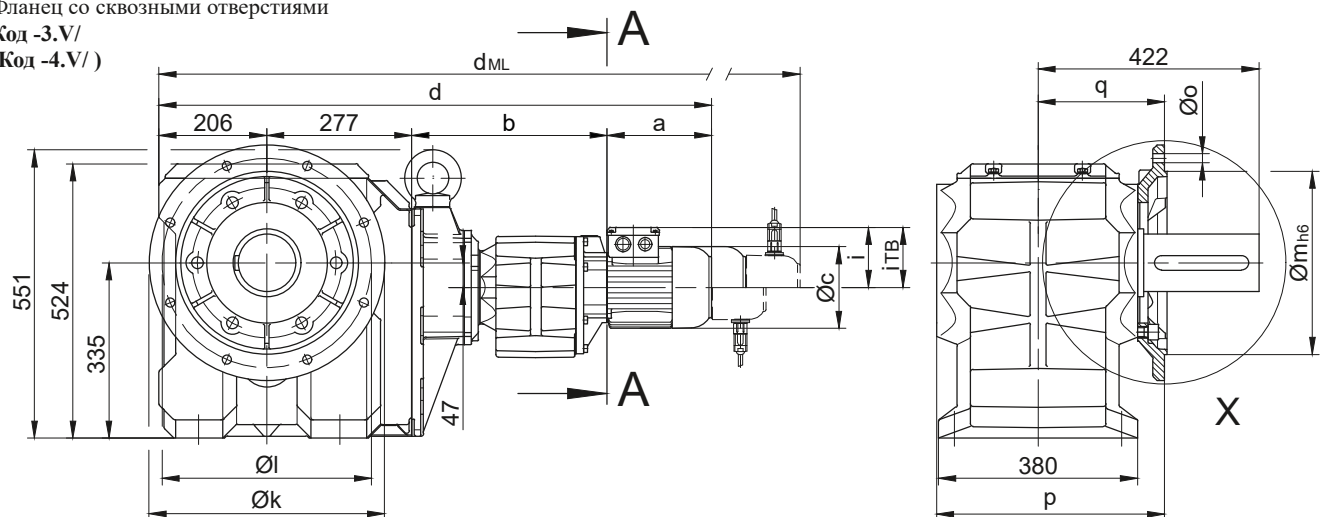
Габаритный чертёж - Двойной редуктор

ВК80G40

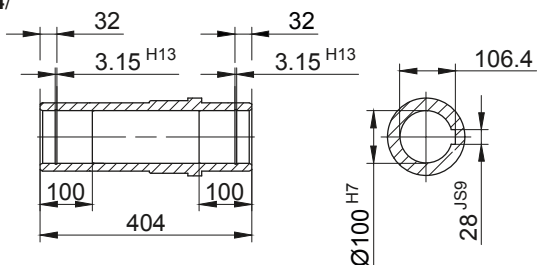
Фланец со сквозными отверстиями

Код -3.V/

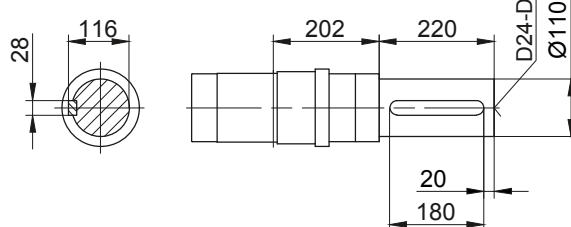
(Код -4.V/)



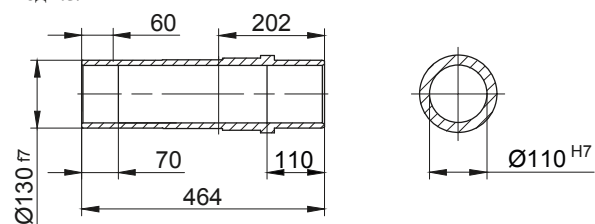
Код -4/



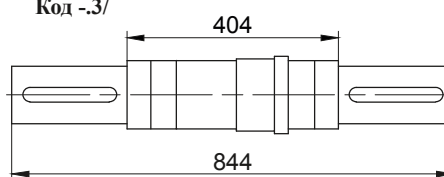
Код -1/



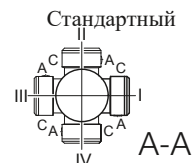
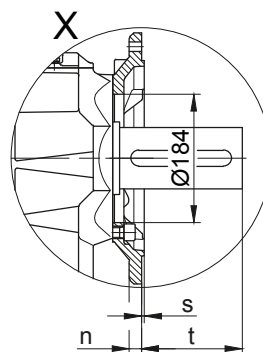
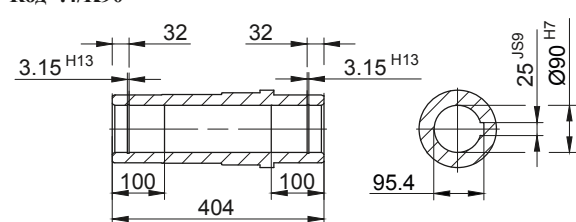
Код -5/



Код -3/



Код -4/K90



Размеры фланца

Тип	Дизайн	k	l	m	n	o	p	q	s	t
ВК80..	Code -3.V/	450	400	350	22	17,5	439	245	5	178
ВК80..	Code -4.V/	550	500	450	22	17,5	444	250	5	173

Размеры в миллиметрах (мм)

Тип	a	b	c	d	i	Исполнение с навесным оборудованием двигателя				
						i _{ТВ}	Тормоз	Энкодер	Тормоз с энкодером	Стопор обратного хода
							d _{ML}	d _{ML}	d _{ML}	d _{ML}
ВК80G40-../D..08.A.	199,5	357	156	1039,5	116	136,5	1105,5	1151,5	1213	1105,5
ВК80G40-../D..08.B.	229,5	357	156	1069,5	116	136,5	1135,5	1181,5	1242,5	1135,5
ВК80G40-../D..09.A.	250,5	371,5	176	1105	125,5	157	1198	1212,5	1302	1198
ВК80G40-../D..09.B.	308,5	371,5	176	1163	125,5	157	1256	1270	1360	1256
ВК80G40-../D..11.A.	319	378	218	1180	165	176	1278	1287,5	1380	1278
ВК80G40-../D..11.B.	387	378	218	1248	165	176	1344	1355,5	1448	1344

Размеры в миллиметрах (мм)

В отдельных случаях размеры могут отличаться от указанных на чертеже. Сгенерируйте 3D- и 2D-геометрию для конкретного привода на сайте www.BauerCat.com.

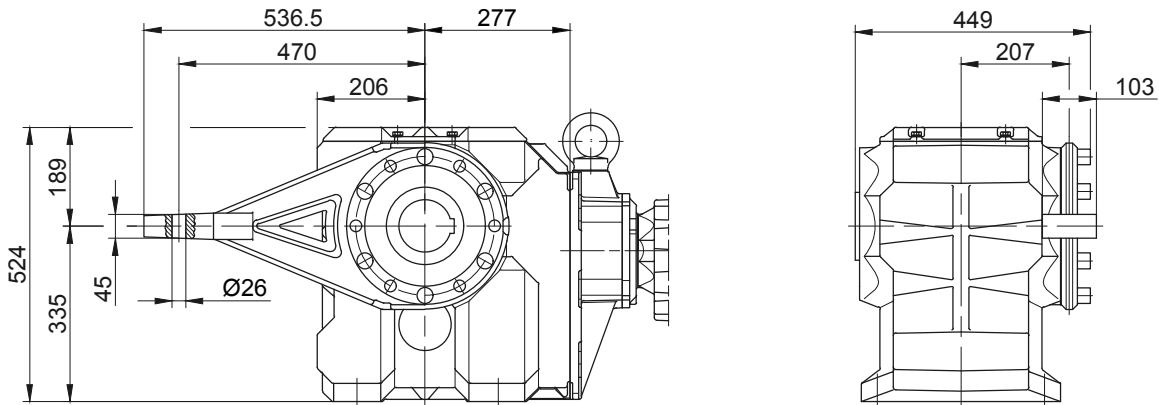
Конические мотор-редукторы серии ВК

Габаритный чертёж - Двойной редуктор

ВК80G40

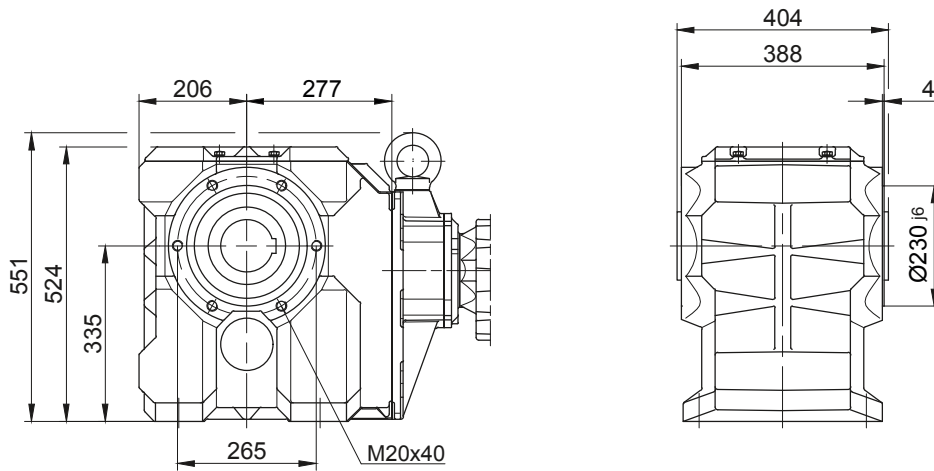
С моментным рычагом, спереди

Код -5.V/



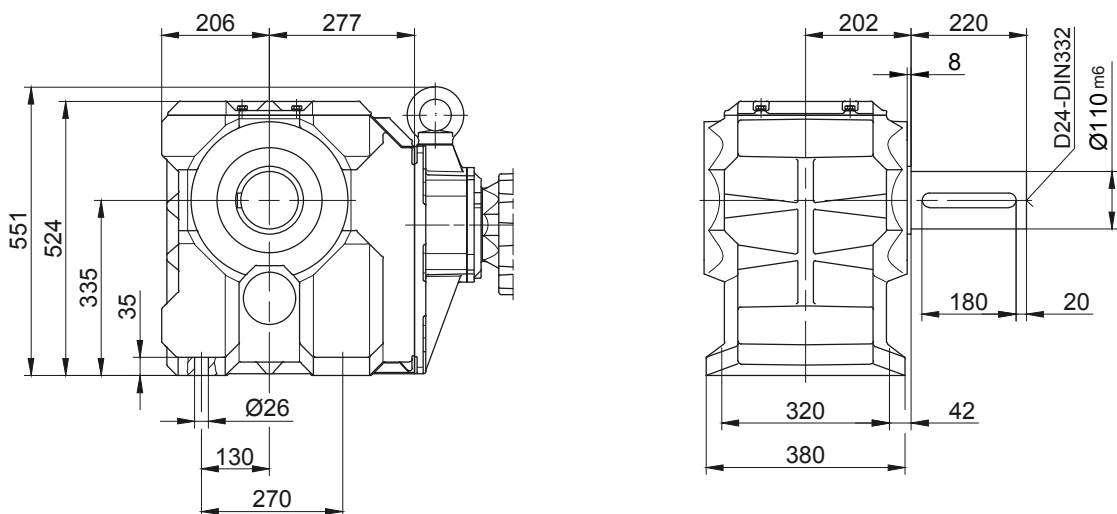
Фланец со сквозными отверстиями

Код -7.V/



Лапа с резьбовыми отверстиями, снизу

Код -1.U/



Конические мотор-редукторы серии ВК

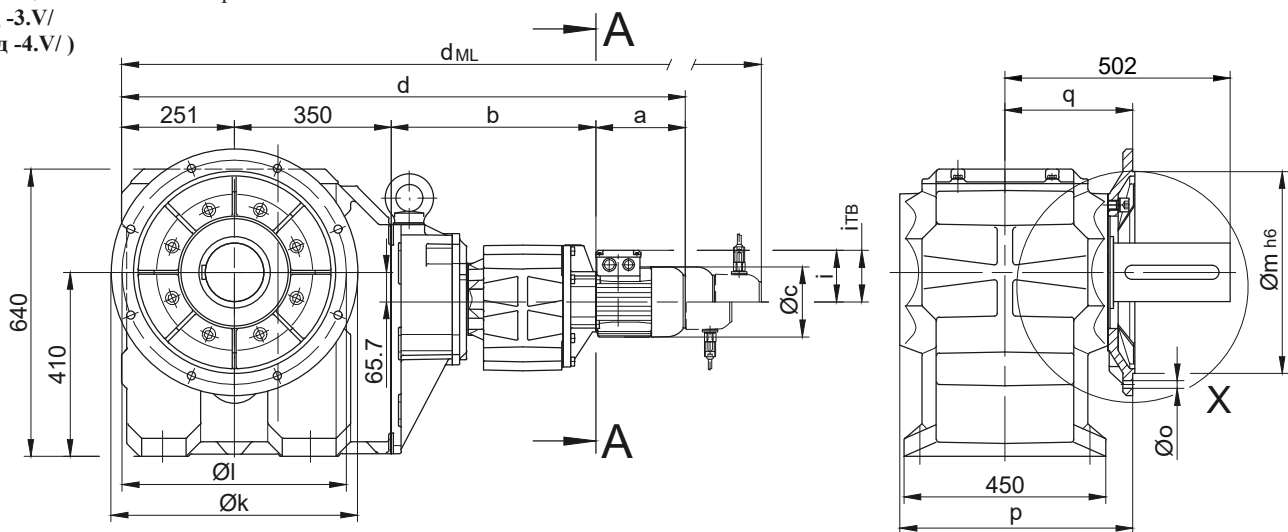
Габаритный чертёж - Двойной редуктор

ВК90G50

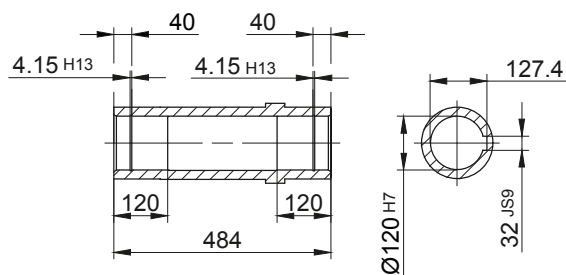
Фланец со сквозными отверстиями

Код -3.V/

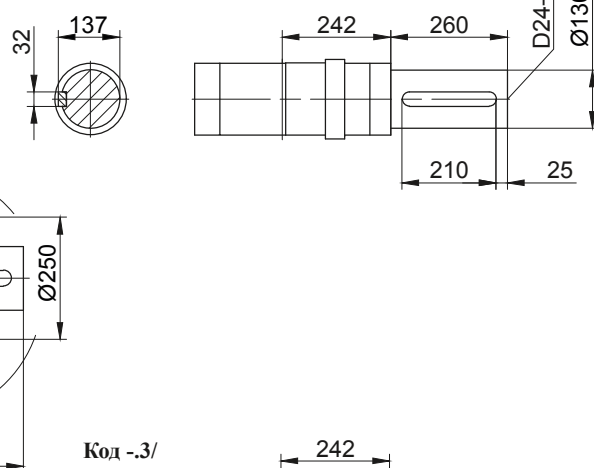
(Код -4.V/)



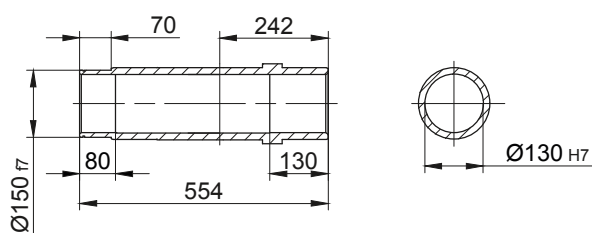
Код -4/



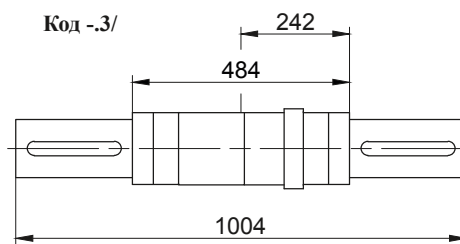
Код -1/



Код -5/



Код -3/



Размеры фланца

Тип	Дизайн	k	l	m	n	o	p	q	s	t
ВК90..	Code -3.V/	550	500	450	22	17,5	519	285	5	218
ВК90..	Code -4.V/	660	600	550	25	22	513	279	6	225

Размеры в миллиметрах (мм)

Тип	a	b	c	d	i	Исполнение с навесным оборудованием двигателя				
						i _{ТВ}	Тормоз	Энкодер	Тормоз с энкодером	Стопор обратного хода
							d _{ML}	d _{ML}	d _{ML}	d _{ML}
ВК90G50-../D..08.A.	199,5	427	156	1227,5	116	136,5	1293,5	1339,5	1401	1293,5
ВК90G50-../D..08.B.	229,5	427	156	1257,5	116	136,5	1323,5	1369,5	1430,5	1323,5
ВК90G50-../D..09.A.	250,5	441,5	176	1293	125,5	157	1386	1400,5	1490	1386
ВК90G50-../D..09.B.	308,5	441,5	176	1351	125,5	157	1444	1458	1548	1444
ВК90G50-../D..11.A.	319	448	218	1368	165	176	1466	1475,5	1568	1466
ВК90G50-../D..11.B.	387	448	218	1436	165	176	1532	1543,5	1636	1532
ВК90G50-../D..13.A.	393	461	258	1455	217	217	1566	1562	1667	1563
ВК90G50-../D..16.B.	454,5	475	310	1530,5	243	243	1674	1637,5	1777,5	1674
ВК90G50-../D..18.B.	542	497	348	1640	288	288	1789,5	1745,5	1893	1789,5

Размеры в миллиметрах (мм)

В отдельных случаях размеры могут отличаться от указанных на чертеже. Сгенерируйте 3D- и 2D-геометрию для конкретного привода на сайте www.BauerCat.com.

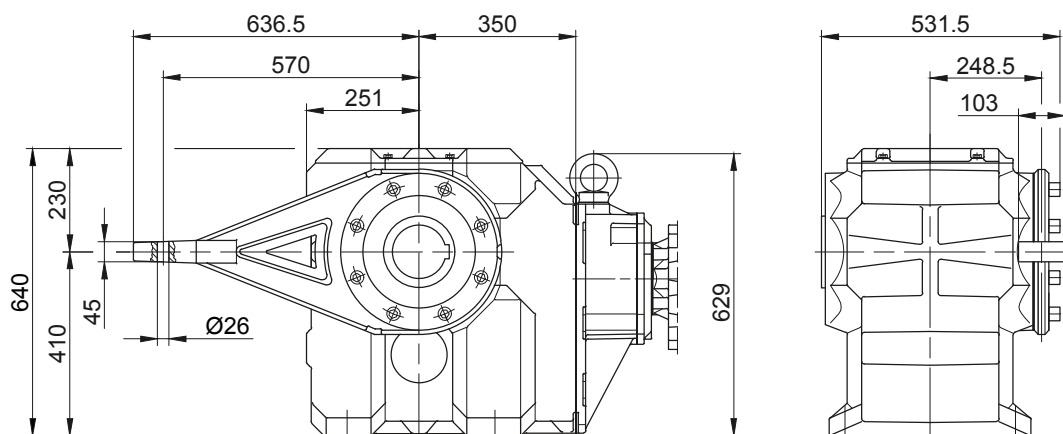
Конические мотор-редукторы серии ВК

Габаритный чертёж - Двойной редуктор

ВК90G50

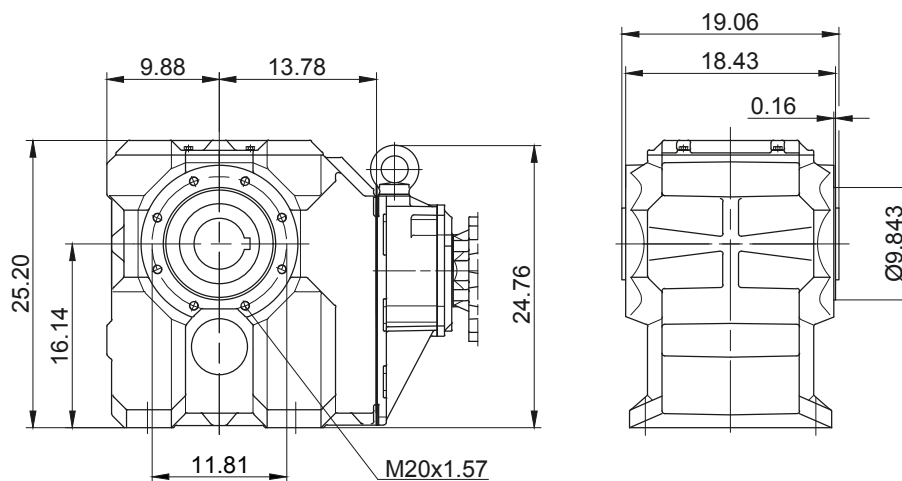
С моментным рычагом, спереди

Код -5.V/



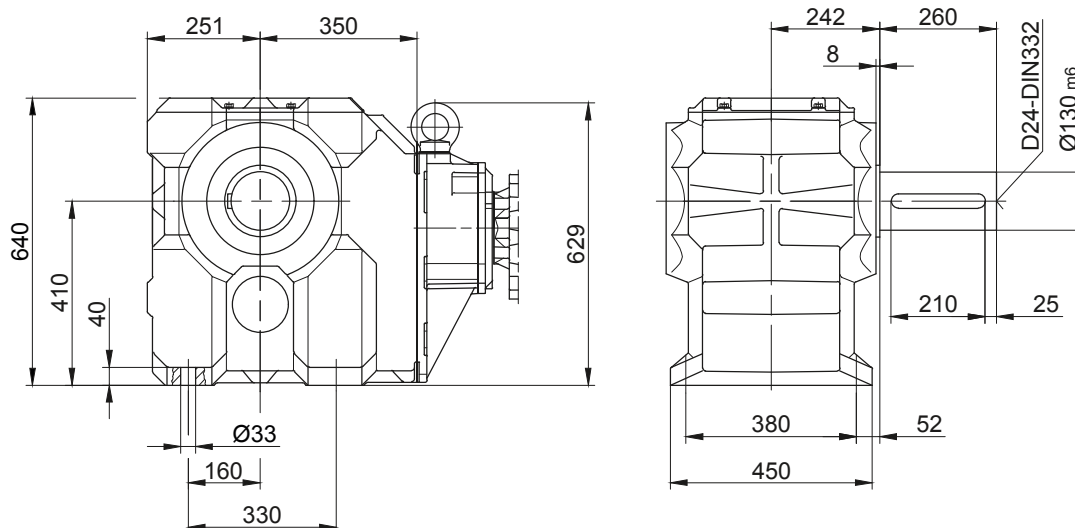
Фланец со сквозными отверстиями

Код -7.V/



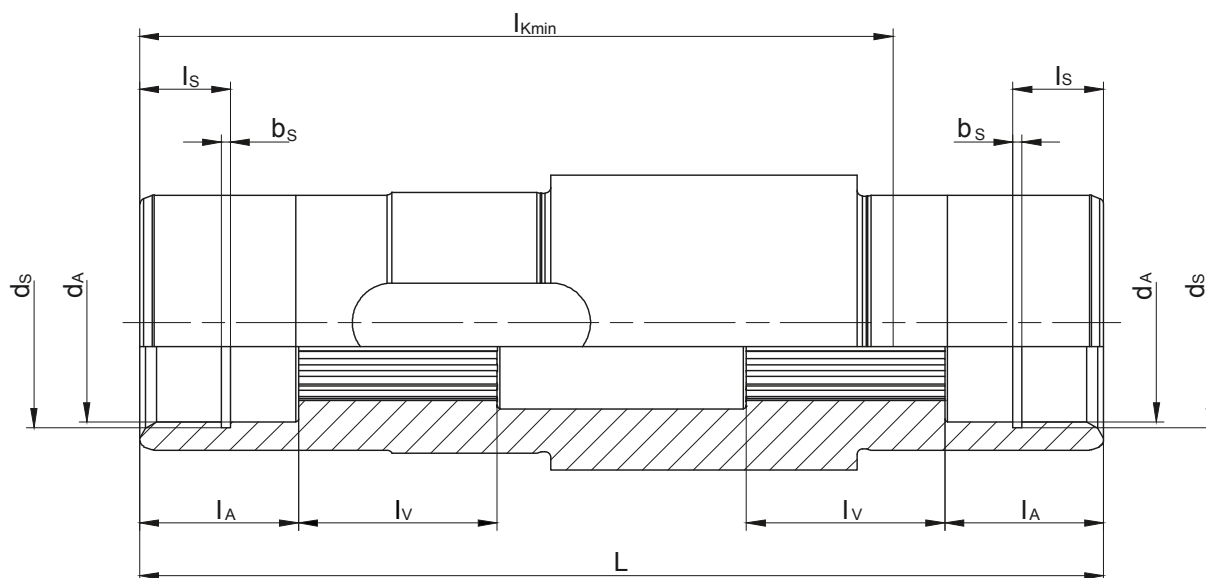
Лапа с резьбовыми отверстиями, снизу

Код -1.U/



В отдельных случаях размеры могут отличаться от указанных на чертеже. Сгенерируйте 3D- и 2D-геометрию для конкретного привода на сайте www.BauerCat.com.

Размеры шлицов



Тип	Размеры шлицов согласно DIN 5480	d_A	l_A	l_v	l_{kmin}	L	d_s	l_s	b_s
ВК10	N30x1.25x22x9H	35 ^{G7}	28	35	132	170	37 ^{H12}	16	1,6 ^{H13}
ВК20	N35x2x16x9H	36 ^{G7}	28	35	154	192	37 ^{H12}	16	1,6 ^{H13}
ВК30	N40x2x18x9H	41 ^{G7}	25	42	179	224	42,5 ^{H12}	17	1,85 ^{H13}
ВК40	N50x2x24x9H	51 ^{G7}	25	49	214	260	53 ^{H12}	17	2,15 ^{H13}
ВК50	N60x2x28x9H	61 ^{G7}	25	58	229	282	63 ^{H12}	17	2,15 ^{H13}
ВК60	N70x2x34x9H	72 ^{G7}	25	72	248	302	75 ^{H12}	17	2,65 ^{H13}
ВК70	N85x3x27x9H	86 ^{G7}	26	100	295	352	88,5 ^{H12}	17	3,15 ^{H13}
ВК80	N110x3x35x9H	112 ^{G7}	60	90	335	404	116 ^{H12}	30	4,15 ^{H13}
ВК90	N130x5x24x9H	131,5 ^{G7}	60	110	410	484	134 ^{H12}	30	4,15 ^{H13}

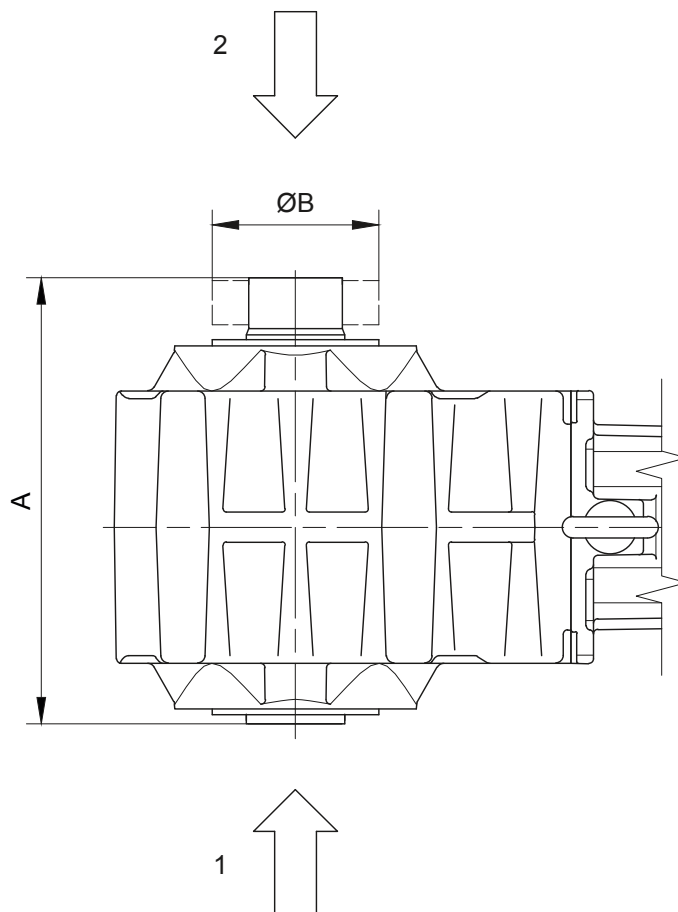
Размеры в миллиметрах (мм)

Конические мотор-редукторы серии ВК

Дополнительный габаритный чертеж

Стяжная муфта (SSV)

(Код ВК10-.5/...)
(Код ВК10Z-.5/...)



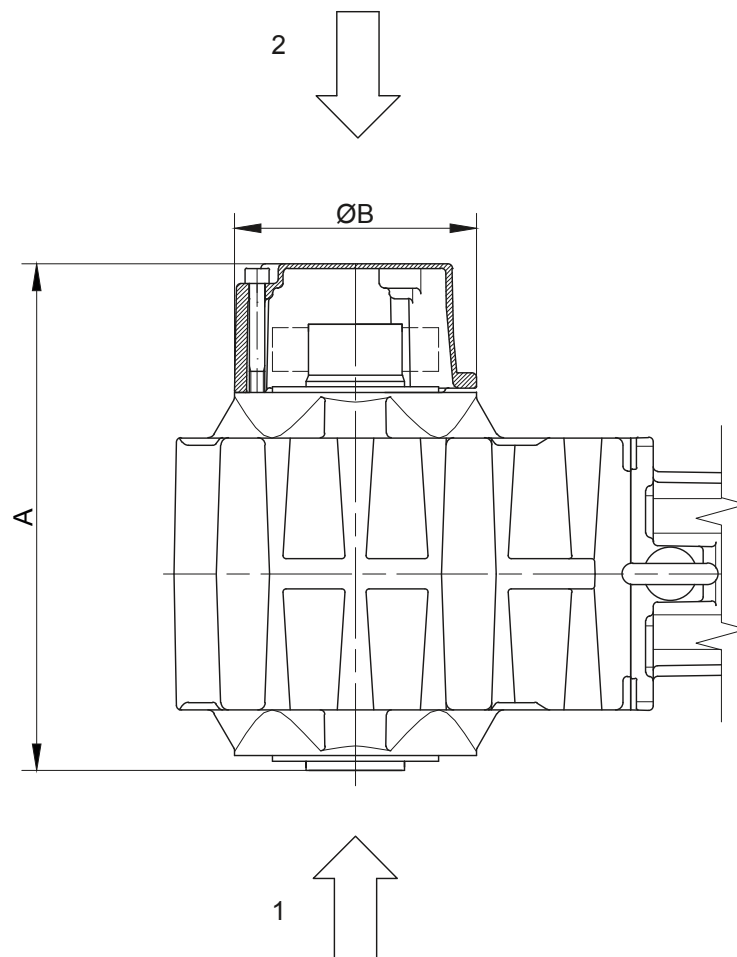
- 1 Передняя часть редуктора (V)
2 Задняя часть редуктора (H)

Тип	SSV Ringfeder	SSV STÜWE	A	B
ВК06	RfN 4161 024x050	HSD 24-22x24	118	50
ВК10	RfN 4161 036x072	HSD 36-22x36	195	72
ВК20	RfN 4161 044x080	HSD 44-22x44	222	80
ВК30	RfN 4161 050x090	HSD 50-22x50	254	90
ВК40	RfN 4161 062x110	HSD 62-22x62	295	110
ВК50	RfN 4161 068x115	HSD 68-22x68	317	115
ВК60	RfN 4161 080x141	HSD 80-22x80	337	140
ВК70	RfN 4161 105x185	HSD 110-22x105	407	185
ВК80	RfN 4161 130x215	HSD 125-22x130	464	215
ВК90	RfN 4161 150x263	HSD 155-22x150	554	263
Размеры в миллиметрах (мм)				

Стяжная муфта с крышкой (SSV)

(Код ВК10-.5А/...)

(Код ВК10Z-.5А/...)



1 Передняя часть редуктора (V)

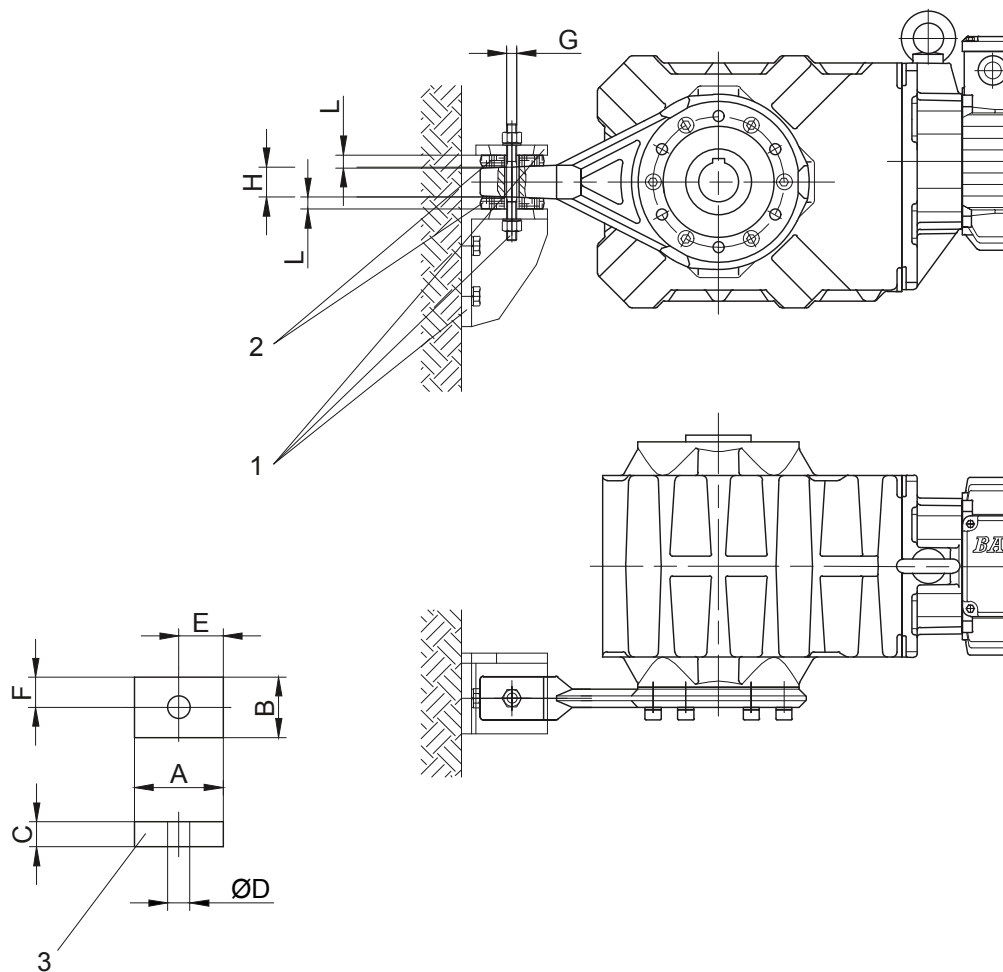
2 Задняя часть редуктора (H)

Тип	SSV Ringfeder	SSV STÜWE	A	B
ВК10	RfN 4161 036x072	HSD 36-22x36	217	120
ВК20	RfN 4161 044x080	HSD 44-22x44	270	140
ВК30	RfN 4161 050x090	HSD 50-22x50	300	160
ВК40	RfN 4161 062x110	HSD 62-22x62	335	160
ВК50	RfN 4161 068x115	HSD 68-22x68	331	200
ВК60	RfN 4161 080x141	HSD 80-22x80	386	210
ВК70	RfN 4161 105x185	HSD110-22x105	465	250
ВК80	RfN 4161 130x215	HSD125-22x130	505	300
ВК90	RfN 4161 150x263	HSD155-22x150	602	350
Размеры в миллиметрах (мм)				

Конические мотор-редукторы серии ВК

Дополнительный габаритный чертеж

Резиновые буферы для моментного рычага



- 1 Не входят в объем поставки
2 Резиновый буфер, предварительно напряженный
3 резиновый буфер
G макс. диаметр винтов

Материал: Натуральный каучук
Твердость 50, по Шору - А

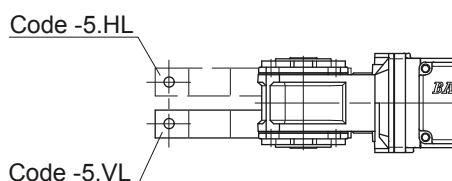
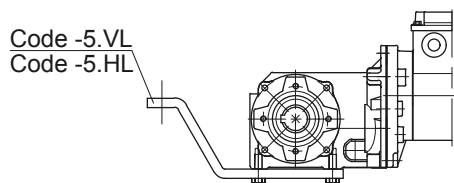
Размеры поперечного отверстия:
См. габаритный чертеж соответствующего редуктора

Редуктор	Положение	A	B	C	D	E	F	G	H	L
ВК06	0	30	30	12	12	15	15	M10	10	10
ВК08	1	48	32	15	14	24	16	M10	19	13,5
ВК10	1	48	32	15	14	24	16	M10	19	13,5
ВК17	1	48	32	15	14	24	16	M10	19	13
ВК20	1	48	32	15	14	24	16	M10	19	13
ВК30	2	63	43	20	14	31,5	21,5	M10	30	17
ВК40	2	63	43	20	14	31,5	21,5	M10	30	17
ВК50	3	88	60	25	22	44	30	M18	36	21,5
ВК60	3	88	60	25	22	44	30	M18	38	21
ВК70	4	123	88	30	26	61,5	44	M20	40	25,5
ВК80	5	133	103	35	26	66,5	51,5	M20	45	30
ВК90	5	133	103	35	26	66,5	51,5	M20	45	29,5

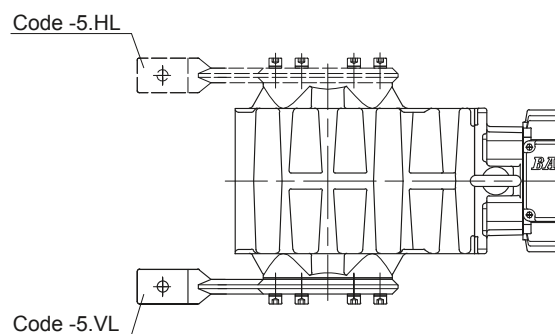
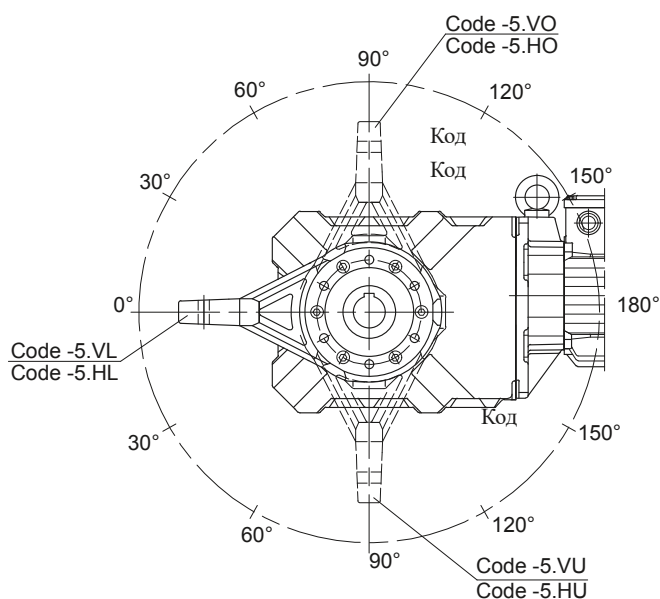
Размеры в миллиметрах (мм)

Положения моментного рычага

ВК06



ВК08 - ВК90

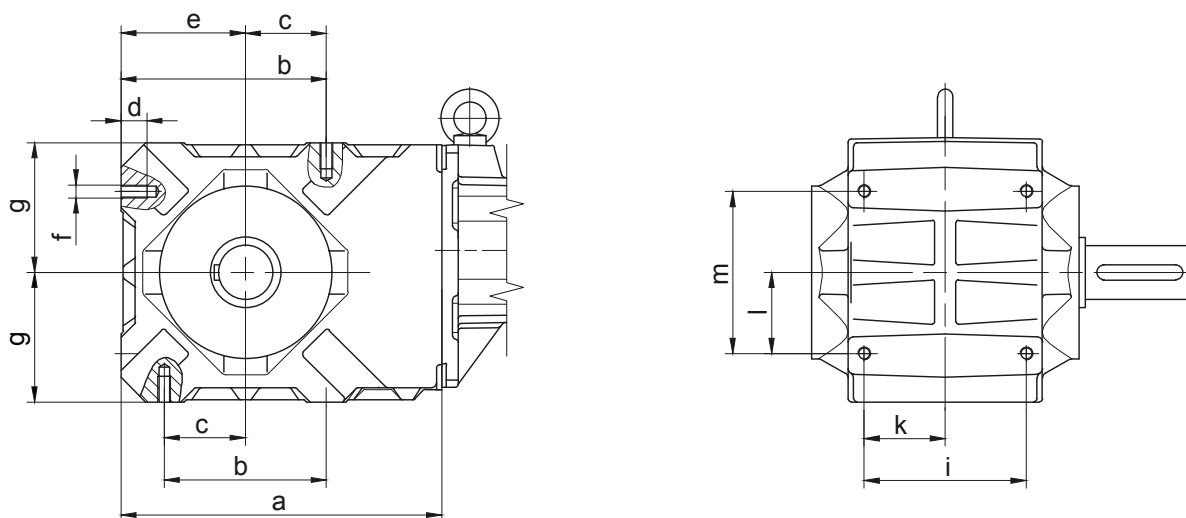


Редуктор	Позиция						
	VL/HL	VO/NO/MU/HU					VR/HR
ВК06	0°	-	-	-	-	-	-
ВК08	0°	30°	60°	90°	120°	-	-
ВК10	0°	30°	60°	90°	120°	150°	-
ВК17	0°	30°	60°	90°	120°	-	-
ВК20	0°	30°	60°	90°	120°	150°	-
ВК30	0°	30°	60°	90°	120°	150°	-
ВК40	0°	30°	60°	90°	120°	150°	-
ВК50	0°	30°	60°	90°	120°	150°	-
ВК60	0°	30°	60°	90°	120°	150°	-
ВК70	0°	30°	60°	90°	120°	150°	-
ВК80	0°	30°	60°	90°	120°	150°	-
ВК90	0°	45°		90°	135°		-

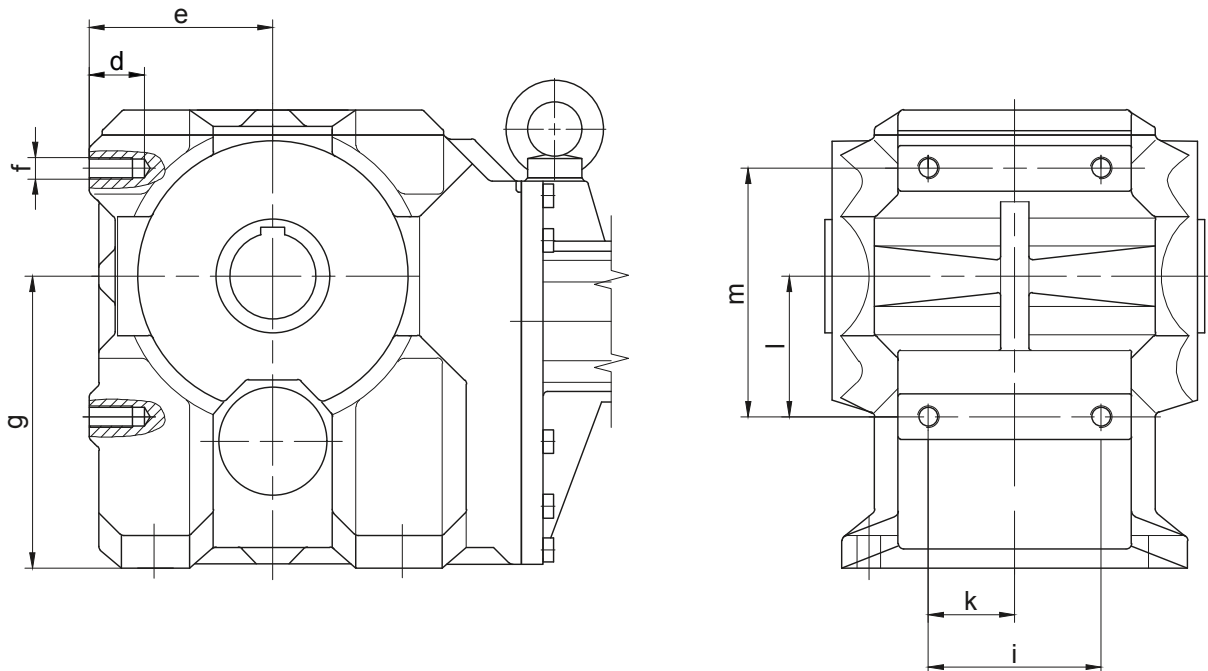
Конические мотор-редукторы серии ВК

Дополнительный габаритный чертеж

Лапа с резьбовыми отверстиями



Тип	a	b	c	d	e	f	g	i	k	l	m
ВК10-ВК10Z	202	90	45	16	78	M8	80	95	47,5	45	90
ВК20-ВК20Z	242	110	55	20	95	M10	100	105	52,5	55	110
ВК30-ВК30Z	266	125	62,5	24	105	M12	110	120	60	62,5	125
ВК40-ВК40Z	297	150	75	24	115	M12	120	150	75	75	150
ВК50-ВК50Z	356	200	100	28	145	M14	150	160	80	100	200



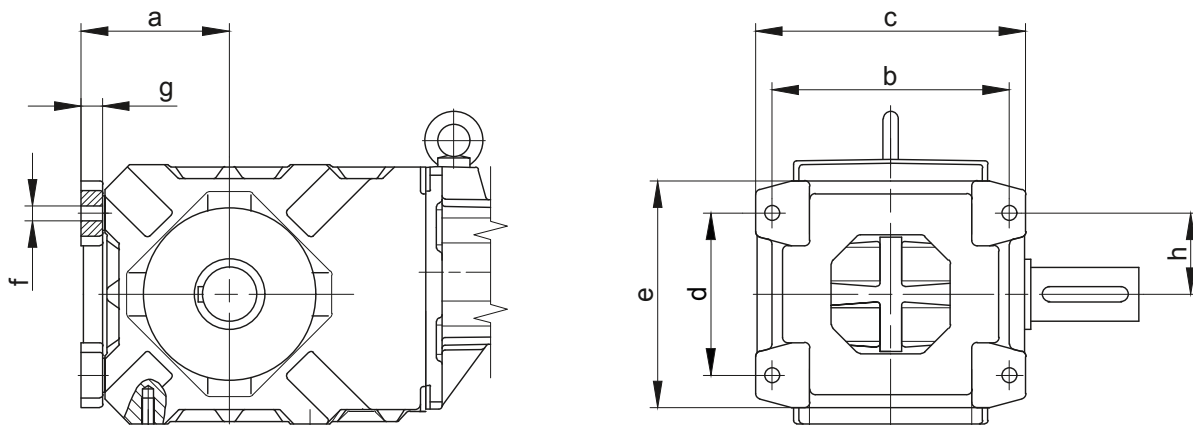
Тип	a	b	c	d	e	f	g	i	k	l	m
ВК60-ВК60Z	-	-	-	40	130	M20	212	160	80	145	230
ВК70-ВК70Z	-	-	-	40	165	M20	270	160	80	130	230
ВК80-ВК80Z	-	-	-	60	200	M30	335	210	105	240	360
ВК90-ВК90Z	-	-	-	60	245	M30	410	210	105	215	360

В отдельных случаях размеры могут отличаться от указанных на чертеже. Сгенерируйте 3D- и 2D-геометрию для конкретного привода на сайте www.BauerCat.com.

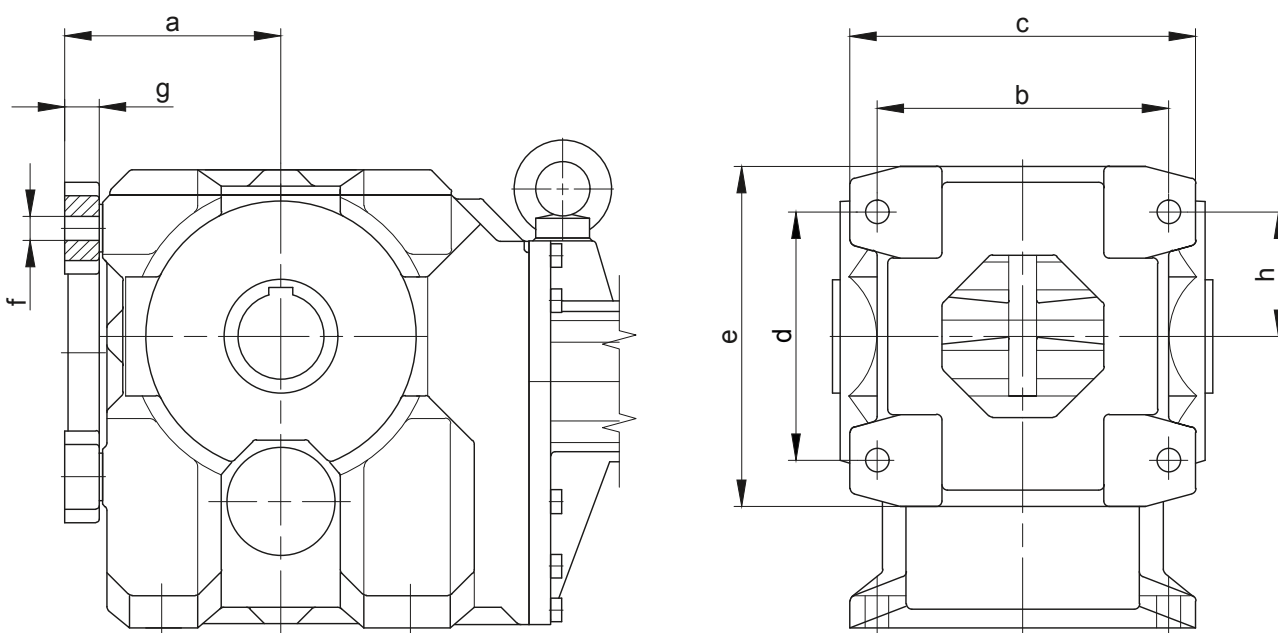
Конические мотор-редукторы серии ВК

Дополнительный габаритный чертеж

Лапа со сквозными отверстиями



Тип	a	b	c	d	e	f	g	h
ВК10-ВК10Z	96	145	165	90	130	Ø9	16	45
ВК20-ВК20Z	115	165	195	110	160	Ø11	18	55
ВК30-ВК30Z	127	190	220	125	185	Ø13,5	20	62,5
ВК40-ВК40Z	137	220	250	150	210	Ø13,5	20	75
ВК50-ВК50Z	170	240	280	200	265	Ø17,5	23	100



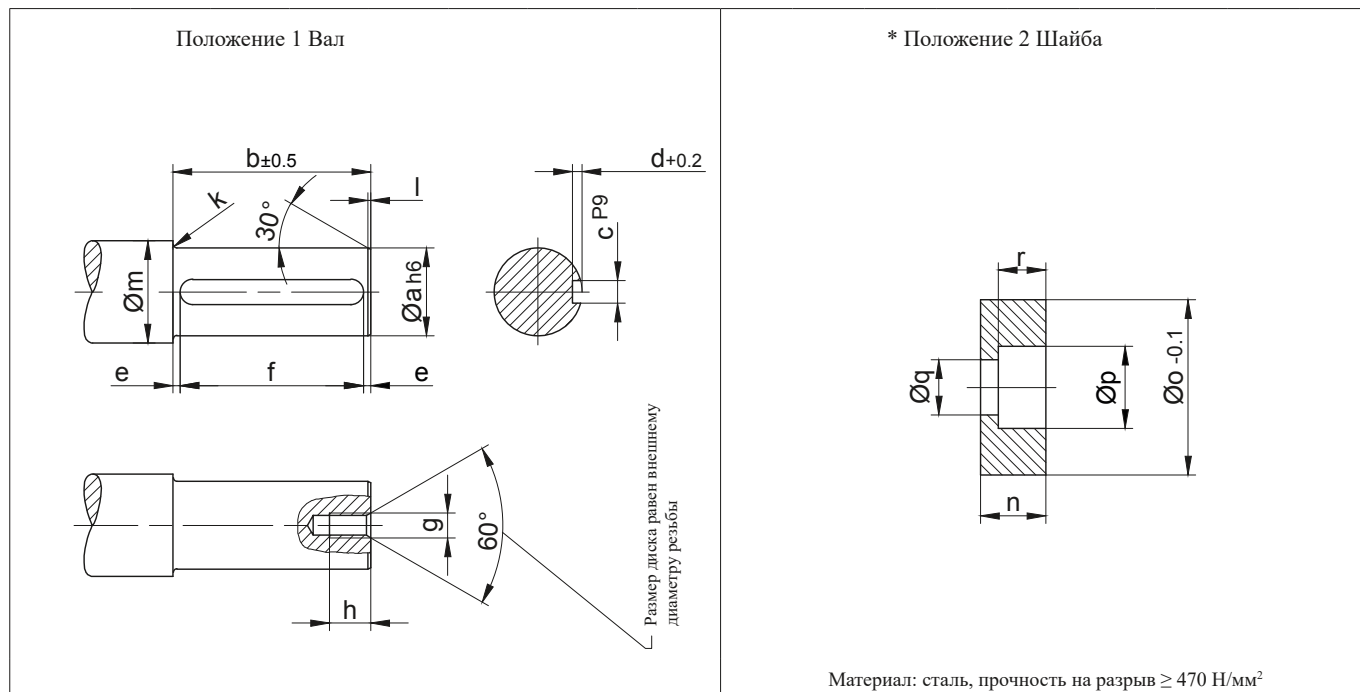
Тип	a	b	c	d	e	f	g	h
ВК60-ВК60Z	165	270	320	230	315	Ø22	32	85
ВК70-ВК70Z	200	270	320	230	315	Ø22	32	100
ВК80-ВК80Z	250	400	480	360	480	Ø33	47	120
ВК90-ВК90Z	295	400	480	360	480	Ø33	47	145

В отдельных случаях размеры могут отличаться от указанных на чертеже. Сгенерируйте 3D- и 2D-геометрию для конкретного привода на сайте www.BauerCat.com.

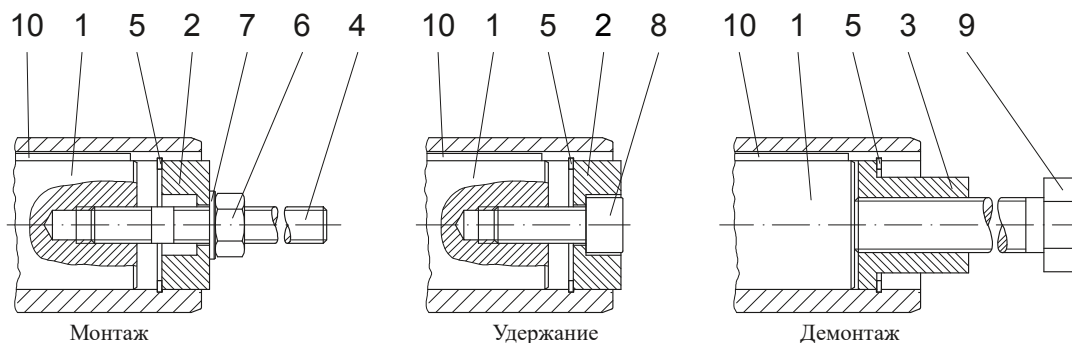
Конические мотор-редукторы серии ВК

Дополнительный габаритный чертеж

Приспособления для монтажа и удержания редуктора с полым валом



Тип	Размеры (мм)															
	Положение 1 Вал											Положение 2 Шайба				
	a	b	c	d	e	f	g	h	k	l	m	n	o	p	q	r
ВК06	20	75	6	3,5	6	63 ^{+0,3}	M8	16	2	1	28	13,5	19,8	11	6,6	6,5
ВК10	25	148	8	4	11,5	125 ^{+0,5}	M8	18	2,5	1,5	33	13,5	24,8	15	9	8,5
ВК20	30	170	8	4	15	140 ^{+0,5}	M10	20	3	1,5	38	15	29,8	18	11	10
ВК30	35	201	10	5	10,5	180 ^{+0,5}	M10	20	3	1,5	43	16	34,8	18	11	10
ВК40	40	235	12	5	17,5	200 ^{+0,5}	M12	22	3	2	48	18	39,8	20	13,5	12
ВК50	50	254	14	5,5	17	220 ^{+0,5}	M16	30	3,5	2	58	21	49,8	26	17,5	15
ВК60	60	273	18	7	11,5	250 ^{+0,5}	M20	38	3,5	2	68	24	59,8	33	22	18
ВК70	80	316	22	9	18	280 ^{+0,5}	M20	38	4	2	90	27	79,8	33	22	20
ВК70-К70	70	316	20	7,5	18	280 ^{+0,5}	M20	38	4	2	90	27	69,8	33	22	20
ВК80	100	360	28	10	20	320 ^{+0,5}	M24	45	4	3	110	32	99,8	40	26	25
ВК90	120	432	32	11	16	400 ^{+0,5}	M24	45	4,5	3	130	35	119,8	40	26	28

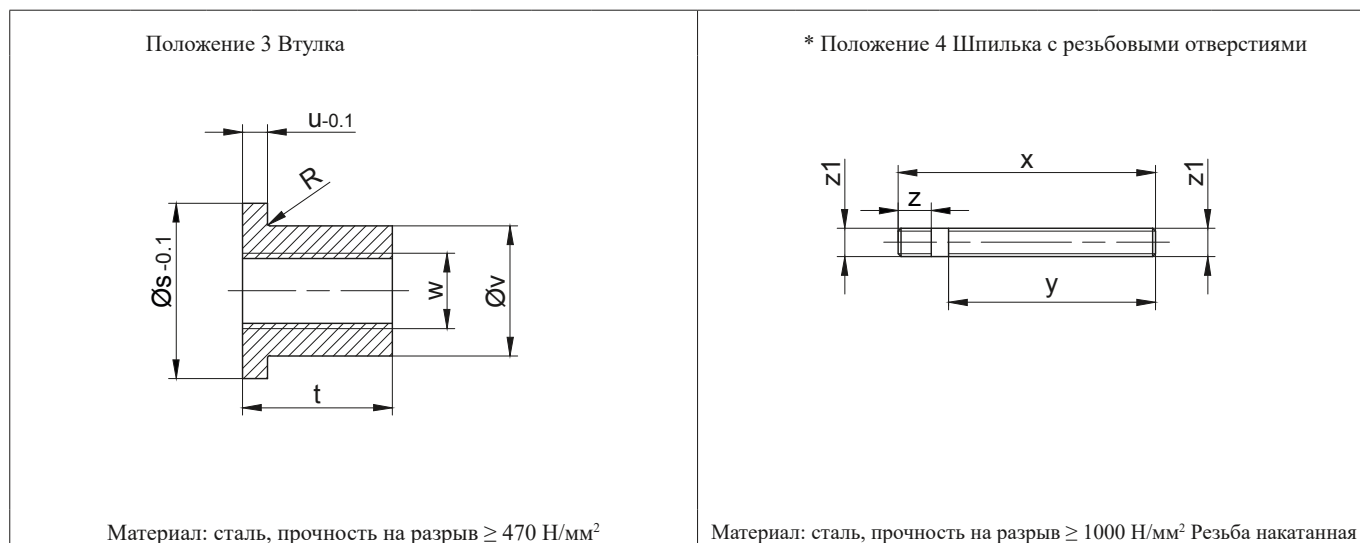


Изображенные детали требуются для выполнения монтажа. ТОЛЬКО детали, отмеченные звездочкой (*), входят в комплект принадлежностей для монтажных работ. Для защиты болта поз. 8 от проворачивания используйте дополнительные меры!

Конические мотор-редукторы серии ВК

Дополнительный габаритный чертеж

Приспособления для монтажа и удержания редуктора с полым валом



Тип	Размеры (мм)										* Стопорное кольцо DIN 472	Шестигранная гайка DIN 394-8	Шайба DIN 125-St	Винт с цилиндрической головкой DIN 912-8.8	Момент подтягивания (Нм)	Шестигранный винт DIN EN 24017-8.8	Призматическая шпонка DIN 6885 Ширина/высота/длина
	Положение 3 Втулка						Положение 4 Шпилька с резьбовыми отверстиями										
	s	t	u	v	w	R	x	y	z	z1							
ВК06	19,8	20	5	11,1	M8	0,8	130	100	20	M6	20x1	M6	6,4	M6x30	5	M6x120	A 6x6x63
ВК10	24,8	24	5	15,4	M12	0,8	200	170	20	M8	25x1,2	M8	8,4	M8x30		M12x190	A 8x7x125
ВК20	29,8	28	5	19,8	M14	0,8	230	195	23	M10	30x1,2	M10	10,5	M10x30	8	M14x210	A 8x7x140
ВК30	34,8	28	5	23	M14	-	260	220	23	M10	35x1,5	M10	10,5	M10x35		M14x240	A 10x8x180
ВК40	39,8	40	6	27,7	M20	0,8	300	260	28	M12	40x1,75	M12	13	M12x35	16	M20x290	A 12x8x200
ВК50	49,8	48	6	36	M24	-	340	290	37	M16	50x2,0	M16	17	M16x40	30	M24x320	A 14x9x220
ВК60	59,8	60	6	44	M30	-	370	310	45	M20	60x2,0	M20	21	M20x50	42	M30x350	A 18x11x250
ВК70	79,8	60	8	55	M30	-	420	360	45	M20	80x2,5	M20	21	M20x50		M30x400	A 22x14x280
ВК70-K70	69,8	60	8	53	M30	-	420	360	45	M20	70x2,5	M20	21	M20x50		M30x400	A 20x12x280
ВК80	99,8	72	10	75	M36	-	480	410	55	M24	100x3,0	M24	25	M24x60	100	M36x450	A 28x16x320
ВК90	119,8	72	10	80	M36	-	560	480	55	M24	120x4,0	M24	25	M24x60		M36x520	A 32x18x400

Изображенные детали требуются для выполнения монтажа. ТОЛЬКО детали, отмеченные звездочкой (*), входят в комплект принадлежности для монтажных работ. Для защиты болта поз. 8 от проворачивания используйте дополнительные меры!

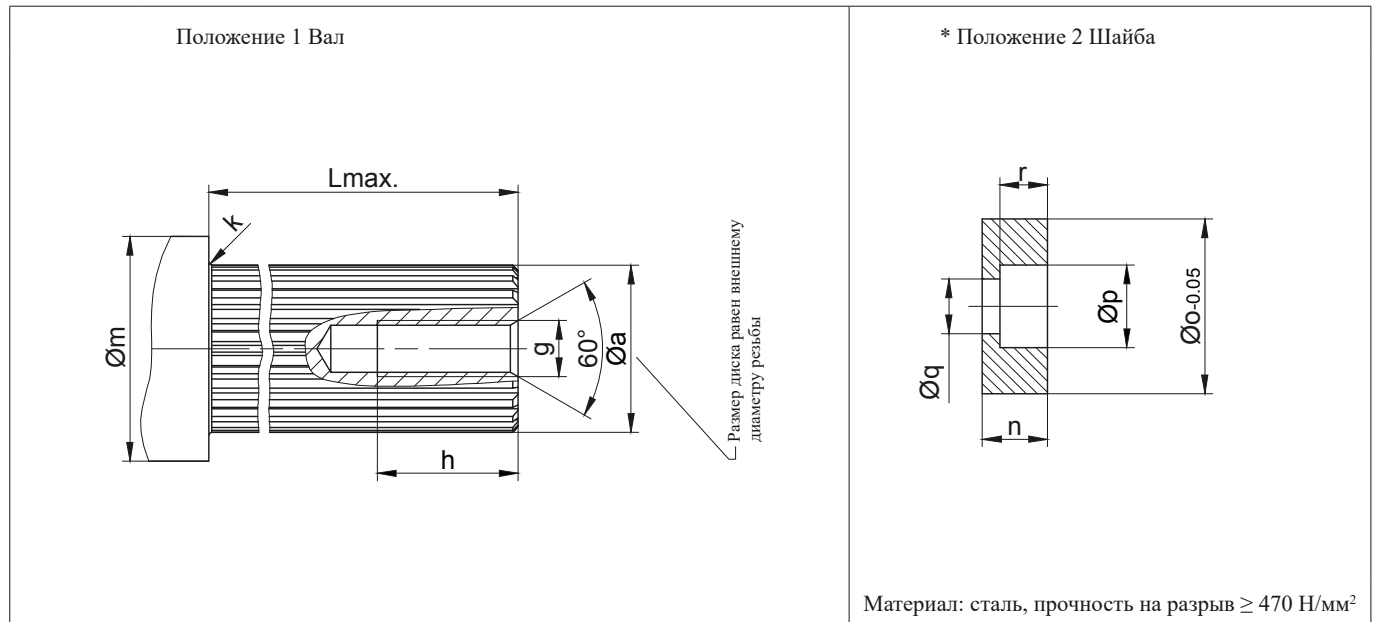
Дополнительное оснащение	Тип	Монтажный инструмент "Холдинг"
	ВК06	Id.Nr.4104013
	ВК10	Id.Nr.4103921
	ВК20	Id.Nr.4103939
	ВК30	Id.Nr.4103947
	ВК40	Id.Nr.4103955
	ВК50	Id.Nr.4103963
	ВК60	Id.Nr.4103971
	ВК70	Id.Nr.4103980
	ВК70-K70	Id.Nr.4104765
	ВК80	Id.Nr.4103998
	ВК90	Id.Nr.4104005

В отдельных случаях размеры могут отличаться от указанных на чертеже. Сгенерируйте 3D- и 2D-геометрию для конкретного привода на сайте www.BauerCat.com.

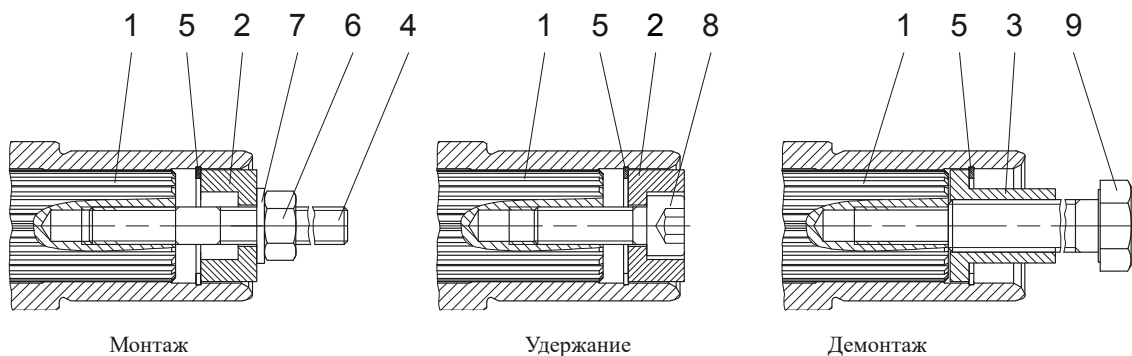
Конические мотор-редукторы серии ВК

Дополнительный габаритный чертеж

Приспособления для монтажа и удержания редуктора со шлицевым валом



Тип	Размеры (мм)										
	Положение 1 Вал						Положение 2 Шайба				
	a	g	h	g	Lmax.	m	n	o	p	q	r
ВК10	DIN 5480-W30x1.25x22	M10	25	2,5	145	42	15	34,9	18	11	10
ВК20	DIN 5480-W35x2x16	M10	25	3	167	44	14	35,9	18	11	10
ВК30	DIN 5480-W40x2x18	M12	30	3	200	49	18	40,9	20	13,5	12
ВК40	DIN 5480-W50x2x24	M16	35	3	235	59	17,5	50,9	26	17,5	12,5
ВК50	DIN 5480-W60x2x28	M20	40	3,5	255	69	24	60,9	33	22	18
ВК60	DIN 5480-W70x2x34	M20	40	3,5	275	80	24	71,9	33	22	18
ВК70	DIN 5480-W85x3x27	M20	40	4	323	96	22	85,9	33	22	16
ВК80	DIN 5480-W110x3x35	M24	50	4	360	122	32	111,9	40	26	25
ВК90	DIN 5480-W130x5x24	M24	50	4,5	440	143	25	131,4	40	26	18



Изображенные детали требуются для выполнения монтажа. ТОЛЬКО детали, отмеченные звездочкой (*), входят в комплект принадлежностей для монтажных работ. Для защиты болта поз. 8 от проворачивания используйте дополнительные меры!

Приспособления для монтажа и удержания редуктора со шлицевым валом

Положение 3 Втулка											* Положение 4 Шпилька с резьбовыми отверстиями					
Материал: сталь, прочность на разрыв ≥ 470 Н/мм ²											Материал: сталь, прочность на разрыв ≥ 1000 Н/мм ² Резьба накатанная					
Тип	Размеры (мм)										* Стопорное кольцо DIN 472 Поз.5	Шестигранная гайка DIN 394-8 Поз.6	Шайба DIN 125-St Поз.7	Винт с цилиндрической головкой DIN 912-8.8 Поз.8	Момент подтягивания (Нм)	Шестигранный винт DIN EN 24017-8.8 Поз.9
	Положение 3 Втулка						Положение 4 Шпилька с резьбовыми отверстиями									
	s	t	u	v	w	R	x	y	z	z1						
ВК10	30,4	28	5	19,8	M14	-	200	170	23	M10	35x1,5	M10	10,5	M10x30	8	M14x190
ВК20	35,9	28	5	23	M14	-	230	195	23	M10	35x1,5	M10	10,5	M10x35		M14x210
ВК30	40,9	40	6	27,7	M20	-	260	220	28	M12	40x1,75	M12	13	M12x35	16	M20x240
ВК40	50,9	48	6	36	M24	0,8	300	260	37	M16	50x2,0	M16	17	M16x40	30	M24x290
ВК50	60,9	60	6	44	M30	-	340	290	45	M20	60x2,0	M20	21	M20x50	42	M30x320
ВК60	71,9	60	6	53	M30	0,8	370	310	45	M20	72x2,5	M20	21	M20x50		M30x350
ВК70	85,9	60	8	65	M30	0,8	420	360	45	M20	85x3	M20	21	M20x50		M30x400
ВК80	111,9	72	10	85	M36	0,8	480	410	55	M24	112x4	M24	25	M24x60	100	M36x450
ВК90	131,4	72	10	95	M36	0,8	560	480	55	M24	130x4	M24	25	M24x60		M36x520

Изображенные детали требуются для выполнения монтажа. ТОЛЬКО детали, отмеченные звездочкой (*), входят в комплект принадлежностей для монтажных работ. Для защиты болта поз. 8 от проворачивания используйте дополнительные меры!

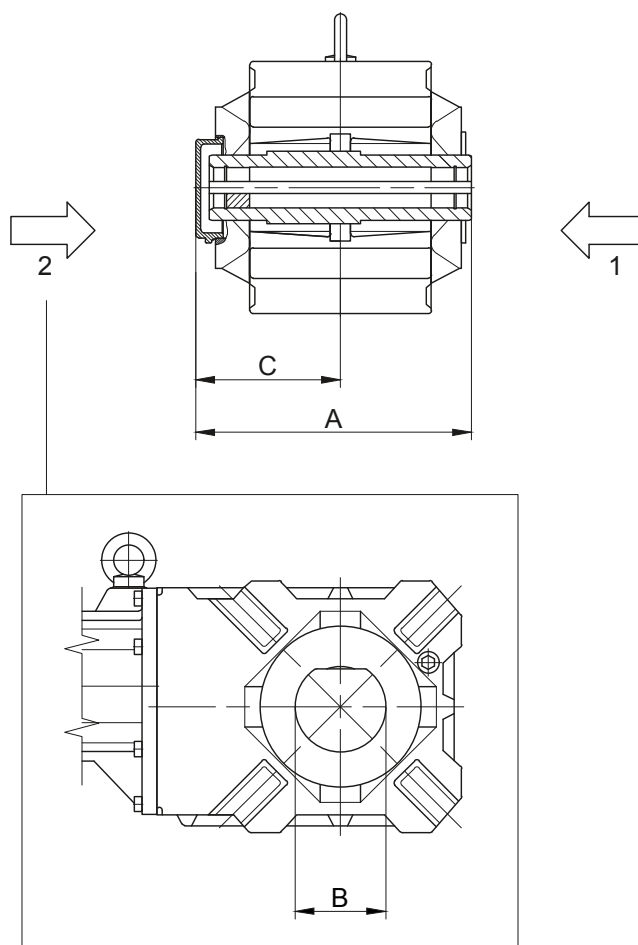
Дополнительное оснащение

Тип	Монтажный инструмент "Холдинг"
ВК10	Id.Nr. 4105133
ВК20	Id.Nr. 4105141
ВК30	Id.Nr. 4105150
ВК40	Id.Nr. 4105168
ВК50	Id.Nr. 4105176
ВК60	Id.Nr. 4105184
ВК70	Id.Nr. 4105192
ВК80	Id.Nr. 4105206
ВК90	Id.Nr. 4105214

Конические мотор-редукторы серии ВК

Дополнительный габаритный чертеж

Защитный колпак вала (VK)

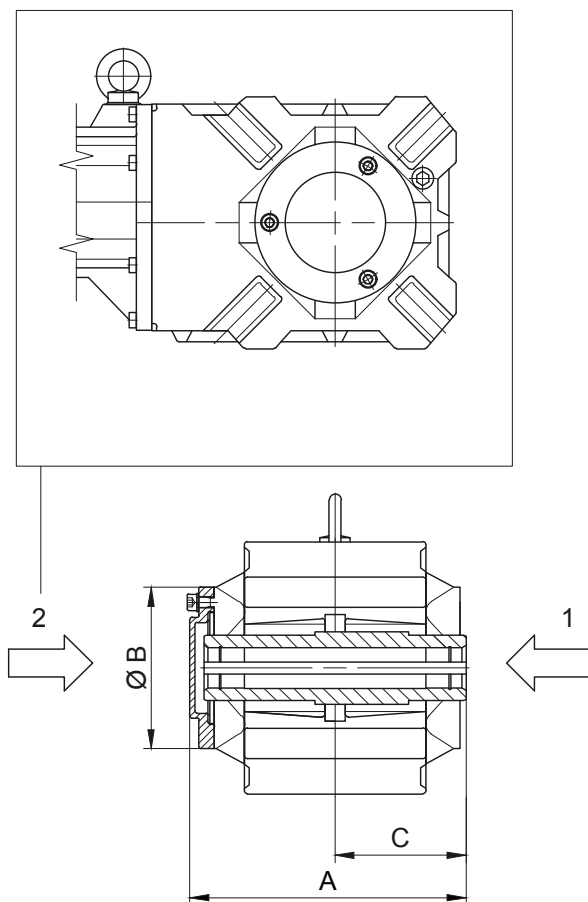


- 1 Передняя часть редуктора (V)
2 Задняя часть редуктора (H)

Тип	A	B	C
BK10	182,5	85	97,5
BK20	204,5	90	108,5
BK40	273,5	100	143,5
BK50	298	115	157
BK60	322	130	171
BK70	370	160	194

Размеры в миллиметрах (мм)

Защитная крышка вала (VD)



- 1 Передняя часть редуктора (V)
2 Задняя часть редуктора (H)

Тип	A	B	C
ВК10	181	120	85
ВК20	206	139,5	96
ВК30	239	160	112
ВК40	274	160	130
ВК50	297	199	141
ВК60	321	210	151
ВК70	368	250	176
ВК80	419	300	202
ВК90	492	351	242
Размеры в миллиметрах (мм)			

