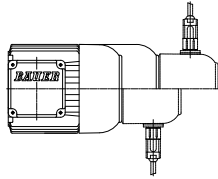


15



Seite

Motoranbauten

441-466

Bremsen
Gebersystem
Inkrementaler Drehgeber
Absolut Drehgeber
Modulares Motorsystem

Funktionsbeschreibung

Die Druckfedern drücken über die axial bewegliche Ankerscheibe die mit der Läuferwelle formschlüssig verbundene Bremsscheibe gegen die Reibplatte bzw. das Motorlagerschild. Das Bremsmoment wird erzeugt.

Durch Anlegen einer Gleichspannung an die Erregerwicklung im Magnetgehäuse entsteht eine Magnetkraft, wodurch die Ankerscheibe gegen die Federkraft vom Magnetgehäuse angezogen wird.

Der Bremsscheibe wird freigegeben und die Bremse ist gelüftet.

Je nach Art der Anwendung werden die Bremsen in Ihrer Funktion als Halte- oder Arbeitsbremse unterschieden.

Haltebremse ES.. / ZS..

Bremse, die im regulären Betrieb keine Reibarbeit umsetzt, sondern lediglich der Sicherung einer angefahrenen Position dient, jedoch im Notfall auch eine Abbremsfunktion ausüben kann.

Arbeitsbremse ESX.. / ZSX..

Bremse, die im regulären Betrieb Reibarbeit umsetzt, d.h. eine Abbremsfunktion ausübt.

Bei Verwendung der Arbeitsbremse in Funktion als Haltebremse ist der Bremsmoment-Toleranzbereich von bis zu -30 % (Neuzustand) zu berücksichtigen.

Produktbeschreibung der Federkraftbremsen Typ ES(X)

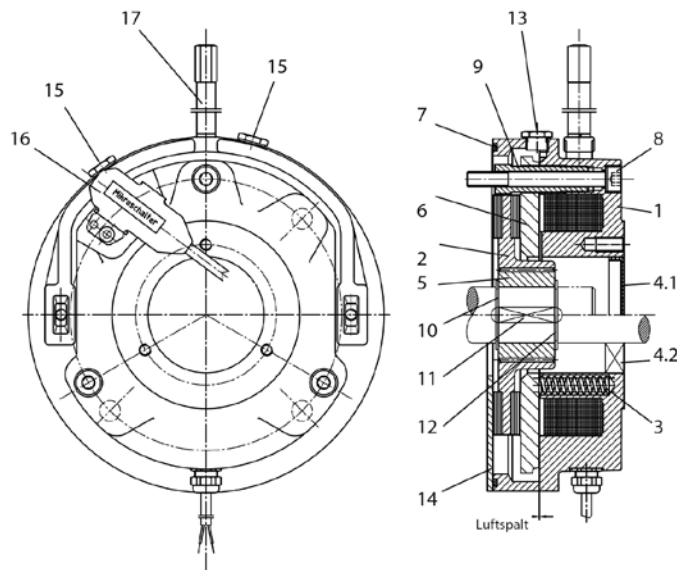


Bild 1: Aufbau ES(X)Bremse

Bremsenanbau

ES und ESX: Bremsenanbau erfolgt unter der Lüfterhaube

EH und EHX: Bremsenanbau erfolgt auf der Lüfterhaube

Ausführungsoptionen

- Handlüftung, nicht arretierbar oder arretierbar
- Mikroschalter zur Funktions- oder Verschleißüberwachung

Aufbau

- | | |
|-----|--|
| 1 | Magnetgehäuse |
| 2 | Bremsscheibe |
| 3 | Druckfeder |
| 4.1 | Verschlusskappe bei geschlossener Bremse |
| 4.2 | Wellendichtring bei durchgehender Welle |
| 5 | Mitnehmer |
| 6 | Ankerscheibe |
| 7 | O-Ring |
| 8 | Befestigungsschraube mit Kupferscheibe |
| 9 | Hohlschraube |
| 10 | Sicherungsring |
| 11 | Passfeder |
| 12 | Sicherungsring |
| 13 | Verschlusschraube zur Kontrolle des vorhandenen Luftspaltes |
| 14 | Reibplatte - nur bei Motorbaugröße D..08 und D..09 |
| 15 | Verschlusschraube zur Kontrolle der Mikroschaltereinstellung |
| 16 | Mikroschalter (optional) |
| 17 | Handlüftung (optional) |

Produktbeschreibung der Federkraftbremsen Typ ZS(X)

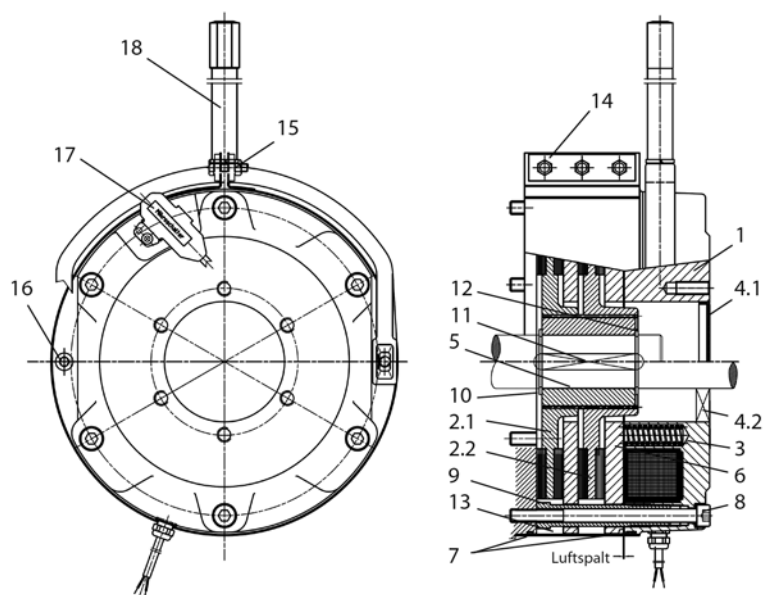


Bild 2: Aufbau ZS(X) Bremse

Ausführungsoptionen

- Handlüftung, nicht arretierbar oder arretierbar
- Mikroschalter zur Funktions- oder Verschleißüberwachung

Aufbau

1	Magnetgehäuse
2	Bremsscheibe 2.1 und 2.2
3	Druckfeder
4.1	Verschlusskappe
4.2	Wellendichtring bei durchgehender Welle
5	Mitnehmer
6	Ankerscheibe
7	O-Ringe
8	Befestigungsschraube mit Kupferscheibe
9	Hohlschraube
10	Sicherungsring
11	Passfeder
12	Sicherungsring
13	Abdeckung
14	Befestigungsschrauben
15	Blech
16	Montageschraube/ Montaghilfe
17	Mikroschalter (optional)
18	Handlüftung (optional)

Auslegung Bremse

Die zu klein dimensionierte Arbeitsbremse hat erhöhten Verschleiß und verminderte Lebensdauer, die zu groß dimensionierte Bremse kann die mechanischen Übertragungsmittel des Antriebes zu hoch beanspruchen.

Sind keine spezifischen Daten der Anwendung bekannt, empfehlen wir das Bremsmoment bei horizontal angetriebenen Anlagen mit einer Sicherheit von $K = 1,0 \dots 1,5$ fach des Motorbemessungsmomentes zu wählen.

Bei Auslaufbremsung sollte das Bremsmoment mindestens gleich 80 % des Bemessungsmomentes des Antriebes gewählt werden.

Bemessungsmoment:

$$M_{\text{Berf}} = \frac{P \times 9550}{n_2} \times K$$

M_{Berf}	Bremsmoment	[Nm]
P	Motorleistung	[kW]
n	Bemessungsdrehzahl an der Läuferwelle	[1/min]

Bei Hubbetrieb sollte aus Sicherheitsgründen immer das 2-fache Bemessungsmoment des Motors als Bremsmoment gewählt werden.

Ist das Massenträgheitsmoment, die Drehzahl und die zulässige Verzögerungszeit der Maschine bekannt, so kann das Bremsmoment wie folgt berechnet werden.

Externe Massenträgheitsmomente

Laufen die von der Bremse zu verzögernden Massen mit einer anderen Drehzahl als die der Läuferwelle, so muss das Massenträgheitsmoment (J_{ext}) auf die Läuferwelle reduziert werden.

$$J_{\text{ext}} = \frac{J_{\text{ext1}} \times n_1^2 + J_{\text{ext2}} \times n_2^2 + \dots + J_{\text{extn}} \times n_n^2}{i^2}$$

bzw. über die Untersetzung des Getriebes auf die Läuferwelle reduziertes externes Massenträgheitsmoment.

$$J_{\text{ext}'} = \frac{J_{\text{ext}}}{i^2}$$

J_{ext}	Gesamtes externes Massenträgheitsmoment [kgm ²]
$J_{\text{ext}'}$	Gesamtes externes Massenträgheitsmoment bezogen auf die Läuferwelle des Motors [kgm ²]
$J_{\text{ext}1,2,\dots}$	Einzelne externe Massenträgheitsmomente [kgm ²]
i	Untersetzung Getriebe
n	Drehzahl der Motor - Läuferwelle
$n_{1,2,\dots}$	Drehzahlen der einzelnen Massenträgheitsmomente [1/min]

Lastmoment bei statischer Belastung

$$M_L = F \times r$$

M_L	Lastmoment [Nm]
F	Kraft [N]
r	Hebelarm [m]

Bremsmoment bei dynamischer Belastung

Eine rein dynamische Belastung liegt vor, wenn Schwungräder, Walzen u. a. zu verzögern sind und das statische Lastmoment vernachlässigbar klein ist.

$$M_a = \frac{J_{\text{ges}} \times n_a}{9,55 \times (t_a - t_A)} = \frac{(J_{\text{ext}'} + J_{\text{rot}} + J_{\text{Br}}) \times n_a}{9,55 \times (t_a - t_A)}$$

J_{Be}	Trägheitsmoment der Bremse [kgm ²]
J_{rot}	Trägheitsmoment der Motor - Läuferwelle [kgm ²]
M_a	Verzögerungsmoment [Nm]
n_a	Drehzahl ab der die Verzögerung eingeleitet wird [1/min]
t_a	Gesamte Verzögerungszeit (vom Abschalten bis Antrieb steht) [s]
t_A	Ansprechzeit der Bremse beim Bremsen (entspricht t_{AC} bzw. t_{DC} in den Tabellen zu techn. Daten) [s]

Dynamische und statische Belastung

In den meisten Anwendungsfällen kommt zu einem statischen Lastmoment eine dynamische Belastung hinzu.

$$M_{\text{Berf}} = (M_a \pm M_L) \times K \quad \text{wobei} \quad M_{\text{Berf}} \leq M_{\text{Br}} \quad \text{sein muss.}$$

M_L bremsendes (+) oder treibendes (-) Lastenmoment [Nm]

Schaltarbeit pro Bremsung

Die kinetische Energie der bewegten Massen wird durch Reibung in Wärme umgesetzt. Sie beträgt

$$W = \frac{J_{\text{ges}} \times n^2}{182,5} = \frac{(J_{\text{ext}'} + J_{\text{rot}} + J_{\text{Br}}) \times n_a^2}{182,5} \quad \text{wobei} \quad W \leq W_{\text{max}} \quad \text{sein muss.}$$

W	Schaltarbeit pro Bremsung [J]
M_{max}	maximal zulässige Reibarbeit pro Bremsung (siehe Bremsentabelle)

Thermisch zulässige Schaltarbeit von Arbeitsbremsen

Bei einer gleichmäßigen Folge von Bremsungen, also einer gewissen mittleren Schalthäufigkeit pro Stunde, steigt die Erwärmung bis zu einem Gleichgewicht zwischen Erzeugung und Abgabe an. Die zulässige Temperatur soll unter Berücksichtigung der Umgebungstemperatur so liegen, dass weder Spule noch Reibbelag thermisch überfordert sind.

Auslaufbremsung

$$W_z = W \times Z \leq W_{th}$$

W_{th} Maximal zulässige Reibarbeit pro Stunde
 W_z Reibarbeit bei Z Schaltungen
 Z Zahl der Bremsungen pro Stunde

Hubbetrieb

Beim Senkbetrieb wirkt der Antriebsmotor als Generator und sorgt durch seine Bremswirkung für eine gleichförmige Abwärtsbewegung. Sieht man von den Übertragungsverlusten ab, so muss der Antrieb bei Vollast mit Bemessungsmoment bremsen. Würde nach dem Abschalten des Antriebes eine mechanische Bremse mit einem Bremsmoment gleich dem Bemessungsmoment wirksam, so würde die Abwärtsbewegung unverzögert fortgesetzt. Für eine Abbremsung auf Stillstand ist also ein zusätzliches Bremsmoment erforderlich. Von einer für 200% Bemessungsmoment bemessenen Bremse werden also etwa 100 % >>statisch<< verbraucht und der Rest wird >>dynamisch<< zur Verzögerung genutzt. Wird bei Senkbetrieb (Abwärtsbewegung) ein Teil des Bremsmomentes statisch für die Last benötigt, so ist die Rutschzeit und damit die thermische Beanspruchung höher.

Es gilt dann

$$W_H = \frac{M_{Br}}{M_{Br} - M_L} \times W_z$$

W_H Reibarbeit pro Stunde bei Hubbetrieb
 M_{Br} Bremsmoment der Bremse

Lebensdauer der Bremse

Durch die Reibarbeit beim Bremsen entsteht an der Bremsscheibe Verschleiß, der zu einer Zunahme des Arbeitsluftspaltes führt. Bei Überschreitung eines bestimmten Maximalluftspaltes ist das Magnetfeld so weit geschwächt, dass die Zugkraft des Magneten nicht mehr für eine Lüftung ausreicht. Zur Wiederherstellung des Anfangsluftspaltes muss, je nach Konstruktionsart, der Luftspalt nachgestellt oder die Bremsscheibe erneuert werden.

Die max. Anzahl der Bremsungen bis zu Wartung lässt sich wie folgt berechnen:

$$Z_L = \frac{W_L}{W}$$

Z_L Zahl der Bremsungen bis Grenzluftspalt erreicht wird
 W_L Maximal zulässige Reibarbeit bis zur Wartung, d.h. Wechsel der Bremsscheiben bzw. Luftspalt-Nachstellung. Eine Nachstellung des Luftspaltes ist nur bei Bremsentypen ZSX.. möglich.

Verzögerungszeit

Die reinen Bremszeiten vom Beginn der mechanischen Bremsung bis zum Stillstand werden von der Bremsverzögerung bestimmt.

Vor allem bei Hubbetrieb, aber auch bei anderen Antriebsarten, ist zu prüfen, ob das Lastmoment die Bremsung unterstützt oder aber ihr entgegenwirkt.

Damit wird die Verzögerungszeit wie folgt berechnet:

$$t_a = \frac{J_{ges} \times n_a}{9,55 \times (M_{Br} \pm M_L)}$$

Elektrischer Anschluss

Allgemeines

Es gibt grundsätzlich 2 verschiedene Möglichkeiten für die Spannungsversorgung des Gleichstrom-Magneten:

1. Extern aus einem bereits vorhandenen DC-Steueretz oder durch einen Gleichrichter im Schaltschrank.
2. Durch einen im Motor- oder Bremsenklemmenkasten eingebauten Gleichrichter. Hierbei kann die Speisung des Gleichrichters entweder direkt vom Motorklemmenbrett oder aus dem Netz erfolgen.

In folgenden Fällen darf der Gleichrichter jedoch nicht am Klemmenbrett des Motors angeschlossen werden:

- Polumschaltbare Motoren und Weitspannungsmotoren
- Betrieb am Frequenzumrichter
- Sonstige Ausführungen, bei denen die Motorspannung nicht konstant ist, z. B. Betrieb an Sanftanlaufgeräten, Anlasstransformatoren, ...

Lüften

Wird an die Magnetspule Nennspannung angelegt, so baut sich der Spulenstrom und damit das Magnetfeld nach einer Exponentialfunktion auf. Erst wenn der Strom einen bestimmten Wert ($I_{Lüft}$) erreicht hat, wird die Federkraft überwunden und die Bremse beginnt zu lüften.

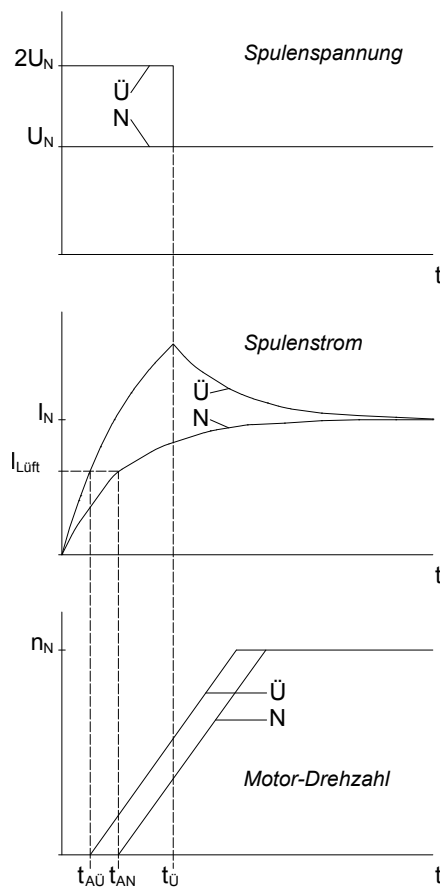


Bild 3: Prinzipieller Verlauf der Spulenspannung, des Spulenstroms und der Motordrehzahl bei Normalerregung (N) und Übererregung (Ü).
 t_U : Übererregungszeit; t_{AN} , t_{AU} : Ansprechzeiten bei Normal- und Übererregung.

Während der Ansprechzeit t_A können 2 unterschiedliche Fälle auftreten, vorausgesetzt die Spannungsversorgung des Motors und der Bremse erfolgt zeitgleich:

- Motor wird blockiert - Bedingung: $M_A < M_L + M_{Br}$
Der Motor führt den Anzugsstrom und wird dadurch thermisch zusätzlich belastet.
Dieser Fall ist in Bild 3 dargestellt.
- Bremse wird durchgerissen - Bedingung: $M_A > M_L + M_{Br}$
Die Bremse wird auch beim Anlauf thermisch belastet und verschleißt schneller.

M_A : Anzugsmoment des Motors, M_L : Lastmoment, M_{Br} : Bremsmoment

In beiden Fällen ergibt sich also eine zusätzliche Belastung von Motor und Bremse. Die Ansprechzeit tritt mit zunehmender Bremsengröße immer stärker in Erscheinung. Eine Reduzierung der Ansprechzeit empfiehlt sich daher vor allem bei mittleren und großen Bremsen sowie bei hoher Schalthäufigkeit. Eine relativ einfache Realisierung auf elektrischem Wege ist durch das Prinzip der „Übererregung“ möglich. Hierbei wird die Spule beim Einschalten kurzzeitig mit der doppelten Nennspannung betrieben.

Durch den damit verbundenen steileren Anstieg des Stroms wird im Vergleich zur „Normalerregung“ die Ansprechzeit auf etwa die Hälfte vermindert. Diese Übererregungsfunktion ist im Sondergleichrichter des Typs MSG integriert.

Mit zunehmendem Luftspalt erhöht sich der Luftstrom und damit die Ansprechzeit. Sobald der Lüftstrom den Spulennennstrom überschreitet, lüftet die Bremse bei Normalerregung nicht mehr und die Verschleißgrenze der Bremscheiben ist erreicht.

Bremsen

Nach dem Abschalten der Spannungsversorgung für die Spule wird das Bremsmoment nicht sofort wirksam. Zunächst muss die magnetische Energie so weit abgebaut werden, bis die Federkraft die Magnetkraft überwinden kann. Dies erfolgt bei der Haltestromstärke I_{Halte} , die weitaus kleiner ist als der Lüftstrom.

Abhängig von der schaltungstechnischen Ausführung ergeben sich unterschiedliche Ansprechzeiten.

Abschalten der AC-Versorgung des Standardgleichrichters SG

- a) Speisung des Gleichrichters vom Motorklemmenbrett (Bild 4, Kurve 1)
Ansprechzeit t_{A1} : Sehr lang

Ursache: Nach Abschalten der Motorspannung wird durch die Remanenz des Motors eine langsam abklingende Spannung induziert, die den Gleichrichter und somit die Bremse weiterhin versorgt. Außerdem wird die magnetische Energie der Bremsenspule relativ langsam durch den Freilaufkreis des Gleichrichters abgebaut.

- b) Separate Speisung des Gleichrichters (Bild 4, Kurve 2)
Ansprechzeit t_{A2} : Lang

Ursache: Nach Abschalten der Gleichrichterspannung wird die magnetische Energie der Bremsenspule relativ langsam durch den Freilaufkreis des Gleichrichters abgebaut.

Bei wechselstromseitiger Unterbrechung treten keine nennenswerten Abschaltspannungen an der Magnetspule auf.

Unterbrechung des DC-Stromkreises der Magnetspule (Bild 4, Kurve 3)

a) Durch mechanische Schalter

- bei separater Speisung aus einem DC-Steuernetz oder
- an den DC-Schaltkontakten (A2, A3) des Standardgleichrichters SG

Ansprechzeit t_{A3} : Sehr kurz

Ursache: Die magnetische Energie der Bremsenspule wird sehr schnell durch den am Schalter entstehenden Lichtbogen abgebaut.

b) Elektronisch

Durch Verwendung eines Sondergleichrichters Typ ESG oder MSG

Ansprechzeit t_{A3} : Kurz

Ursache: Die magnetische Energie der Bremsenspule wird schnell durch einen im Gleichrichter integrierten Varistor abgebaut.

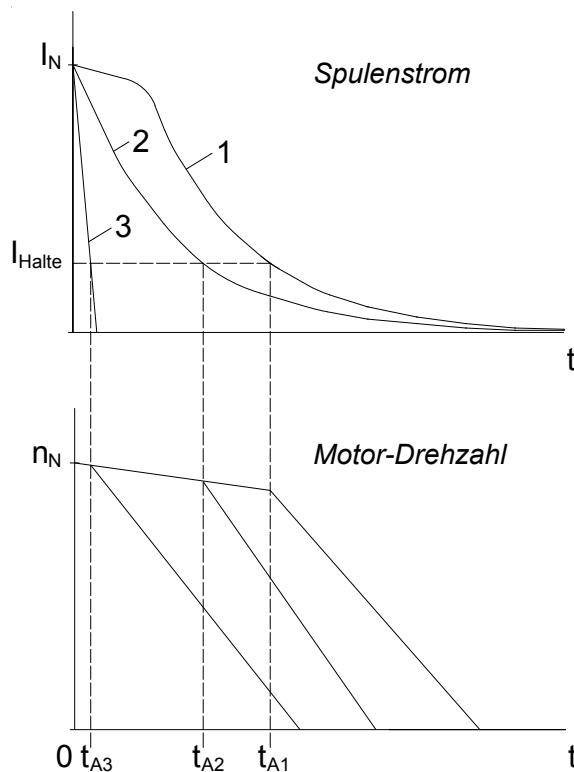


Bild 4: Prinzipieller Verlauf des Spulenstroms und der Motordrehzahl nach wechsel- (1, 2) und gleichstromseitiger (3) Abschaltung

Bei gleichstromseitiger Unterbrechung werden durch die Magnetspule Spannungsspitzen u_q induziert, deren Höhe gemäß folgender Beziehung von der Selbstinduktivität L der Spule und der Abschaltgeschwindigkeit di/dt abhängt:

$$u_q = L \cdot \frac{di}{dt}$$

Bedingt durch die Wicklungsauslegung steigt die Induktivität L mit zunehmender Spulen-Bemessungsspannung an. Bei höheren Spulenspannungen können daher die Abschaltspannungsspitzen gefährlich hoch werden. Aus diesem Grund werden alle Bremsen für Spannungen größer 24 V mit einem Varistor beschaltet.

Der Varistor dient lediglich dem Schutz der Magnetspule und nicht als Schutz von umgebenden elektronische Bauteilen bzw. Geräten gegen EMV-Störungen. Auf Anfrage können auch Bremsen für Spannungen kleiner oder gleich 24 V mit Varistor ausgeführt werden.

Erfolgt die gleichstromseitige Unterbrechung durch mechanische Schalter, so wird durch den entstehenden Lichtbogen an den Schaltkontakten starker Abbrand verursacht. Daher dürfen hierbei nur spezielle Gleichstromschütze oder angepasste Wechselstromschütze mit Kontakten der Gebrauchskategorie AC3 nach EN 60947-4-1 verwendet werden.

Technische Daten der Haltebremsen mit Notstopp-Eigenschaften

Die hier angegebenen max. zulässigen Reibarbeiten gelten nicht bei Bremsmotoren zum Einsatz in explosionsgefährdeten Bereichen. Siehe hierzu gesonderte Angaben in der entsprechenden Dokumentation für explosionsgeschützte Antriebe.

Typ	M _{Br} [Nm]	W _{max} [10 ³ J]	W _{th} [10 ³ J]	W _L [10 ⁶ J]	t _A [ms]	t _{AC} [ms]	t _{DC} [ms]	P _{el} [W]	J [10 ⁻³ kgm ²]
E003B9	3	1,5	-	-	35	150	15	20	0,01
E003B7	2,2	1,8	-	-	28	210	20		
E003B4	1,5	2,1	-	-	21	275	30		
E004B9	5	2,5	-	-	37	125	15	30	0,017
E004B8	4	3	-	-	30	160	18		
E004B6	2,8	3,6	-	-	23	230	26		
E004B4	2	4,1	-	-	18	290	37		
E004B2	1,4	4,8	-	-	15	340	47		
ES010AX	15*	3	-	-	110	-	30	35	0,045
ES010A9	10	3	-	-	60	100	15		
ES010A8	8	3	-	-	55	150	20		
ES010A5	5	3	-	-	45	220	20		
ES010A4	4	3	-	-	30	250	20		
ES010A2	2,5	3	-	-	25	350	25		
ES027AX	32*	2,5	-	-	80	-	30	50	0,172
ES/EH027A9	27	2,5	-	-	120	100	15		
ES/EH027A7	20	2,5	-	-	100	130	20		
ES/EH027A6	16	2,5	-	-	80	170	25		
ES/EH040A9	40	3,5	-	-	100	100	20	65	0,45
ES/EH040A8	34	3,5	-	-	80	200	25		
ES/EH040A7	27	3,5	-	-	70	250	30		
ES070AX	90*	3,5	-	-	120	-	40	85	0,86
ES070A9	70	3,5	-	-	120	150	18		
ES070A8	63	3,5	-	-	120	200	20		
ES070A7	50	3,5	-	-	90	220	25		
ES/EH125A9	125	4,5	-	-	170	220	25		
ES/EH125A8	105	4,5	-	-	150	320	28	105	1,22
ES/EH125A7	85	4,5	-	-	135	350	30		
ES/EH125A6	70	4,5	-	-	120	440	35		
ES125A5	57	4,5	-	-	100	600	40		
ES125A3	42	4,5	-	-	90	700	45		
ES/EH200A9	200	8	-	-	400	150	22	105	2,85
ES/EH200A8	150	8	-	-	280	250	35		
ES/EH200A7	140	8	-	-	200	320	35		
ES250AX	350*	9	-	-	180	-	70	135	6,65
ES250A9	250	9	-	-	300	500	45		
ES250A8	200	9	-	-	200	960	60		
ES250A6	150	9	-	-	160	1100	60		
ES250A5	125	9	-	-	150	1500	90		
ES250A4	105	9	-	-	130	1800	110		
ZS300A9	300	8	-	-	280	220	35	75	5,7
ZS300A8	250	8	-	-	210	380	45		
EH400A9	400	10	-	-	300	600	60		
EH400A7	300	10	-	-	200	850	75	180	19,5
EH400A5	200	10	-	-	150	1400	85		
ZS500A9	500	9	-	-	320	320	50	100	13,3
ZS500A8	400	9	-	-	260	600	60		
ZS800A9	800	20	-	-	400	550	65		
ZS800A7	600	20	-	-	320	920	80		
ZS800A5	400	20	-	-	250	1450	100		

*nur mit MSG-Gleichrichter zulässig, da Übererregung erforderlich

Bremsmoment-Toleranz: -10 / +30 %

Keine Angabe zu W_{th} und W_L, da bei Haltebremsen im bestimmungsgemäßen Betrieb keine oder nur unwesentliche Reibarbeit umgesetzt wird.

Bei den mit * gekennzeichneten Bremsmoment-Ausführungen, die nur mit MSG-Gleichrichter zulässig sind, gelten die Werte für t_A und t_{DC} bereits für den Betrieb mit MSG-Gleichrichter, d.h. t_A bei Übererregung und t_{DC} bei elektronischer gleichstromseitiger Unterbrechung.

Abhängig von der Betriebstemperatur und bedingt durch Fertigungstoleranzen können die tatsächlichen Ansprechzeiten von den hier angegebenen Richtwerten abweichen.

Technische Daten der Arbeitsbremsen

Die hier angegebenen max. zulässigen Reibarbeiten gelten nicht bei Bremsmotoren zum Einsatz in explosionsgefährdeten Bereichen. Siehe hierzu gesonderte Angaben in der entsprechenden Dokumentation für explosionsgeschützte Antriebe.

Typ	M _{Br} [Nm]	W _{max} [10 ³ J]	W _{th} [10 ³ J]	W _L [10 ⁶ J]		t _A [ms]	t _{AC} [ms]	t _{DC} [ms]	P _{el} [W]	J [10 ⁻³ kgm ²]
				ohne HL	mit HL					
E003B9	3	1,5	36	55	55	35	150	15	20	0,01
E003B7	2,2	1,8	36	90	90	28	210	20		
E003B4	1,5	2,1	36	140	140	21	275	30		
E004B9	5	2,5	60	50	50	37	125	15	30	0,017
E004B8	4	3	60	100	100	30	160	18		
E004B6	2,8	3,6	60	180	180	23	230	26		
E004B4	2	4,1	60	235	235	18	290	37		
E004B2	1,4	4,8	60	310	310	15	340	47		
ESX010AX	15*	3	250	120	120	110	-	30		
ESX010A9	10	3	250	120	120	60	100	15		
ESX010A8	8	3	250	150	150	55	150	20		
ESX010A5	5	3	250	240	240	45	220	20		
ESX010A4	4	3	250	300	240	30	250	20		
ESX010A2	2,5	3	250	390	240	25	350	25		
ESX027AX	27*	10	350	150	150	80	-	30	50	0,172
ESX/EHX027A9	22	10	350	150	150	120	100	15		
ESX/EHX027A7	16	10	350	300	300	100	130	20		
ESX/EHX027A6	13	10	350	350	350	80	170	25		
ESX/EHX040A9	32	20	450	420	420	100	100	20	65	0,45
ESX/EHX040A8	27	20	450	560	490	80	200	25		
ESX/EHX040A7	22	20	450	700	490	70	250	30		
ESX070AX	72*	28	550	700	700	120	-	40	85	0,86
ESX070A9	58	28	550	500	500	120	150	18		
ESX070A8	50	28	550	800	700	120	200	20		
ESX070A7	40	28	550	1200	700	90	220	25		
ESX/EHX125AX	100*	40	700	1900	1900	100	-	70	105	1,22
ESX/EHX125A9	85	40	700	1700	1700	150	320	28		
ESX/EHX125A8	70	40	700	1900	1700	135	350	30		
ESX/EHX125A7	58	40	700	2700	1700	120	440	35		
ESX125A5	45	40	700	3300	1700	100	600	40		
ESX125A3	34	40	700	3300	1700	90	700	45		
ESX/EHX200AX	160*	60	850	2000	2000	105	-	70	105	2,85
ESX/EHX200A9	120	60	850	1700	1700	280	250	35		
ESX/EHX200A8	110	60	850	2600	2600	200	320	35		
ESX250AX	280*	84	1000	2300	2300	180	-	70	135	6,65
ESX250A9	200	84	1000	2800	2800	300	500	45		
ESX250A8	160	84	1000	6800	5700	200	960	60		
ESX250A6	120	84	1000	8500	5700	160	1100	60		
ESX250A5	100	84	1000	11000	5700	150	1500	90		
ESX250A4	85	84	1000	11000	5700	130	1800	110		
ZSX300A9	250	60	850	1300	1300	280	220	35	75	5,7
ZSX300A8	200	60	850	2000	2000	210	380	45		
EHX400A9	320	120	1100	3000	3000	300	600	60	180	19,5
EHX400A7	240	120	1100	4800	4800	200	850	75		
EHX400A5	160	120	1100	6000	4800	150	1400	85		
ZSX500A9	400	84	1000	2800	2800	320	320	50	100	13,3
ZSX500A8	320	84	1000	4000	4000	260	600	60		
ZSX800A9	640	120	1150	1550	1550	400	550	65	140	38,5
ZSX800A7	480	120	1150	1550	1550	320	920	80		
ZSX800A5	320	120	1150	1550	1550	250	1450	100		

* nur mit MSG-Gleichrichter zulässig, da Übererregung erforderlich

Bremsmoment-Toleranz:

E003 / E004: -10 / +30 %

ESX.. / ZSX...: -20 / +30 % im eingelaufenen Zustand. Im Neuzustand sind bis zu -30 % möglich.

Bei den mit * gekennzeichneten Bremsmoment-Ausführungen, die nur mit MSG-Gleichrichter zulässig sind, gelten die Werte für t_A und t_{DC} bereits für den Betrieb mit MSG-Gleichrichter, d. h. t_A bei Übererregung und t_{DC} bei elektronischer gleichstromseitiger Unterbrechung.

Bei den Angaben zu W_L handelt es sich um Richtwerte, die abhängig vom jeweiligen Anwendungsfall erheblichen Schwankungen unterliegen können. Eine regelmäßige Kontrolle des Luftspaltes bzw. der Bremsscheibendicke wird empfohlen.

Abhängig von der Betriebstemperatur, dem Verschleißzustand der Bremsscheiben und bedingt durch Fertigungstoleranzen können die tatsächlichen Ansprechzeiten von den hier angegebenen Richtwerten abweichen.

Zeichenlegende

M_{Br}	Bemessungs-Bremsmoment
W_{max}	Maximal zulässige Reibarbeit für Notstopp bei Haltebremsen
W_{max}	Maximal zulässige Reibarbeit pro Bremsung bei Arbeitsbremsen
W_{th}	Maximal zulässige Reibarbeit pro Stunde
W_L	Maximal zulässige Reibarbeit bis zur Wartung, d.h. Wechsel der Bremscheiben bzw. Luftspalt Nachstellung. Eine Nachstellung des Luftspaltes ist nur bei Bremsentypen ZSX.. möglich.
H_L	Handlüftung
t_A	Ansprechzeit beim Lüften mit Normalerregung. Bei Übererregung durch den Sondergleichrichter MSG ergeben sich ca. halb so lange Ansprechzeiten.
t_{AC}	Ansprechzeit beim Bremsen mit wechselstromseitiger Abschaltung, d.h. durch Unterbrechung der Spannungsversorgung eines separat gespeisten Standard gleichrichters. Bei Spannungsversorgung des Gleichrichters von den Motoran schlussklemmen ist aufgrund der Remanenz des Motors - abhängig von Motor gröÙe und Wicklungsauslegung – mit deutlich höheren Ansprechzeiten zu rechnen.
t_{DC}	Ansprechzeit beim Bremsen mit gleichstromseitiger Unterbrechung durch mechanische Schalter. Bei elektronischer gleichstromseitiger Unterbrechung durch einen Sondergleichrichter des Typs ESG oder MSG ergeben sich ca. 2-3 mal so hohe Ansprechzeiten.
P_{el}	Elektrische Leistungsaufnahme der Magnetspule bei 20° C. Abhängig von der Spannungsausführung der Spule kann die tatsächliche Leistung von dem hier angegebenen Richtwert abweichen.
J	Massenträgheitsmoment von Mitnehmer und Brems Scheibe(n)

Anschluss

Der elektrische Anschluss der Bremse erfolgt im Motorklemmenkasten auf Klemmen oder Gleichrichter. Standard-Spannungen:

380 ... 420 V 50/60 Hz (Bremsenspulenspannung 180 V DC)

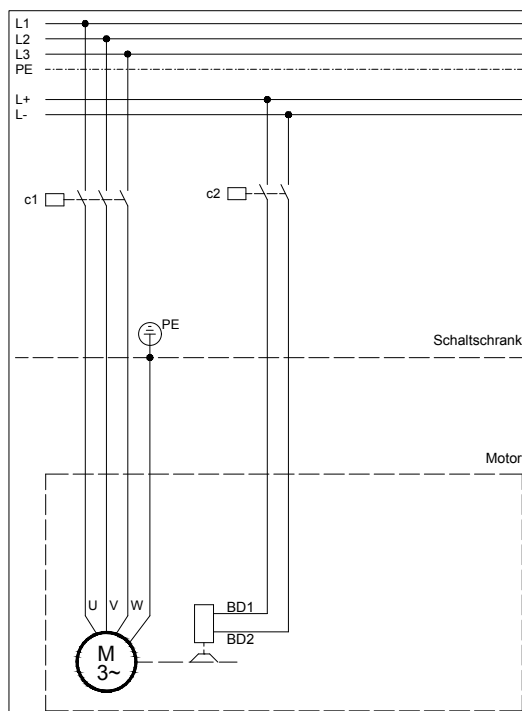
220 ... 230 V 50/60 Hz (Bremsenspulenspannung 105 V DC)

24 V DC (Bremsenspulenspannung 24 V DC)

Andere Spannungen sind gegen Mehrpreis lieferbar.

Gleichstromanschluss über Klemme (K)

Die Bremse muss über separate Klemmen im Motor- bzw. Bremsenklemmenkasten direkt an Gleichspannung angeschlossen werden. Standardspannungen sind 180 V DC, 105 V DC und 24 V DC. Bremsen für andere Spannungen sind gegen Mehrpreis lieferbar.



Standard-Gleichrichter (S)

Funktionsprinzip

Einweggleichrichter mit Kontakten für gleichstromseitige Unterbrechung

Anschlussspannung U_1

max. 575 VAC +5 %

Ausgangsspannung

$0,45 * U_1$ VDC

max. Ausgangsstrom

2,5 ADC

Umgebungstemperatur

-40 ... +40° C

Anschluss

Käfigzugfederklemmen mit Betätigungsdrücker

Klemmbarer Leiterquerschnitt

max. 1,5 mm² ohne Aderendhülse

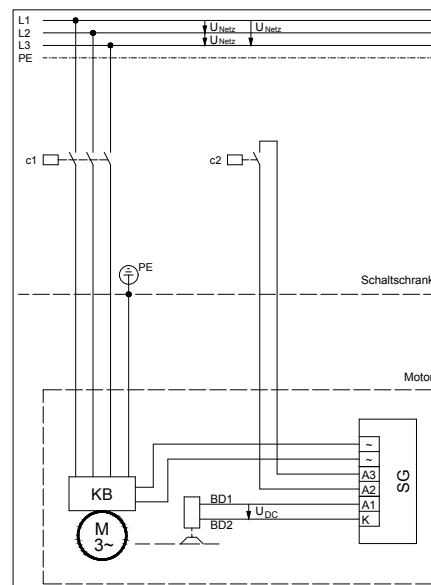
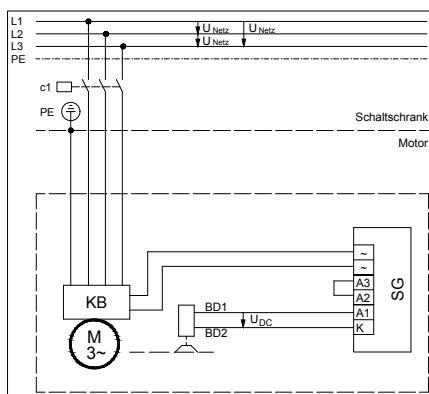
max. 1,5 mm² mit Aderendhülse

Zulassungen

c-CSA-us

c-UL-us (nur in Verbindung mit B2000-Getriebemotoren und Bremsen der Typenreihe ES(X)/ZS(X))

Die Bremse muss über den Standard-Gleichrichter im Motor- bzw. Bremsenklemmenkasten an Wechselspannung angeschlossen werden. Standardspannungen sind 380 ... 420 V 50/60 Hz oder 220 ... 230 V 50/60 Hz. Andere Spannungen bis 575 V sind gegen Mehrpreis lieferbar. Beim Standard-Gleichrichter kann der Bremsen-Stromkreis zur Verminderung der Ansprechzeit durch einen zusätzlichen Kontakt gleichstromseitig unterbrochen werden. Dies führt zu einer deutlichen Reduzierung der Bremszeit bzw. des Nachlaufweges.



Spannungsversorgung des Gleichrichters vom Motorklemmenbrett bzw. Klemmenblock KB (siehe Gleichrichteranschluss am Motorklemmenbrett bzw. Klemmenblock KB).

Gleichrichter für elektronische Schnellabschaltung (E)

Funktionsprinzip

Einweggleichrichter mit elektronischer gleichstromseitiger Unterbrechung

Anschlussspannung U_1

220 - 460 V AC $\pm 5\%$, 50/60 Hz

Ausgangsspannung

$0,45 \cdot U_1$, V DC

max. Ausgangsstrom

1 A DC

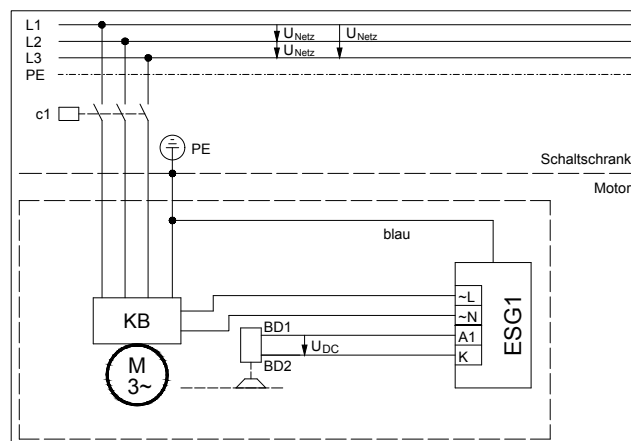
Umgebungstemperatur

-20°C bis 40°C

Klemmbarer Leiterquerschnitt

max. $1,5\text{ mm}^2$

Dieser Gleichrichter ermöglicht die gleichstromseitige Unterbrechung des Bremsenstromkreises auf elektronischem Weg. Es wird dazu keine zusätzliche Leitung zum Gleichrichter benötigt. Die Ansprechzeiten der Bremse verkürzen sich gegenüber der wechselstromseitigen Abschaltung wesentlich. Sie sind jedoch größer als bei gleichstromseitiger Unterbrechung mittels mechanischem Schalter. Die Bremse muss über den Schnellabschalt-Gleichrichter im Motor- bzw. Bremsenklemmenkasten an Wechselspannung angeschlossen werden. Standardspannungen sind 380 ... 420 V 50/60 Hz oder 220 ... 230 V 50/60 Hz. Andere Spannungen bis 460 V sind gegen Mehrpreis lieferbar.

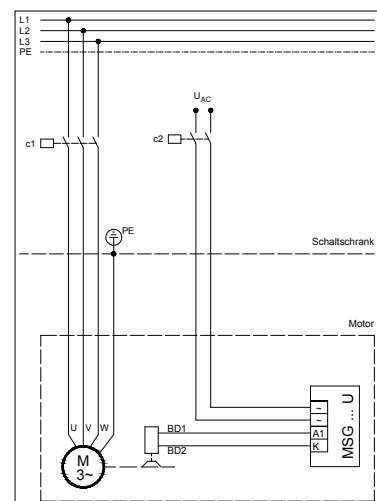
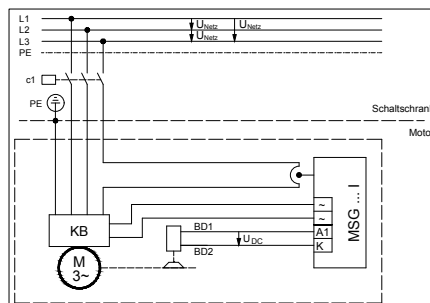


Spannungsversorgung des Gleichrichters vom Motorklemmenbrett bzw. Klemmenblock KB (siehe Gleichrichteranschluss am Motorklemmenbrett bzw. Klemmenblock KB).

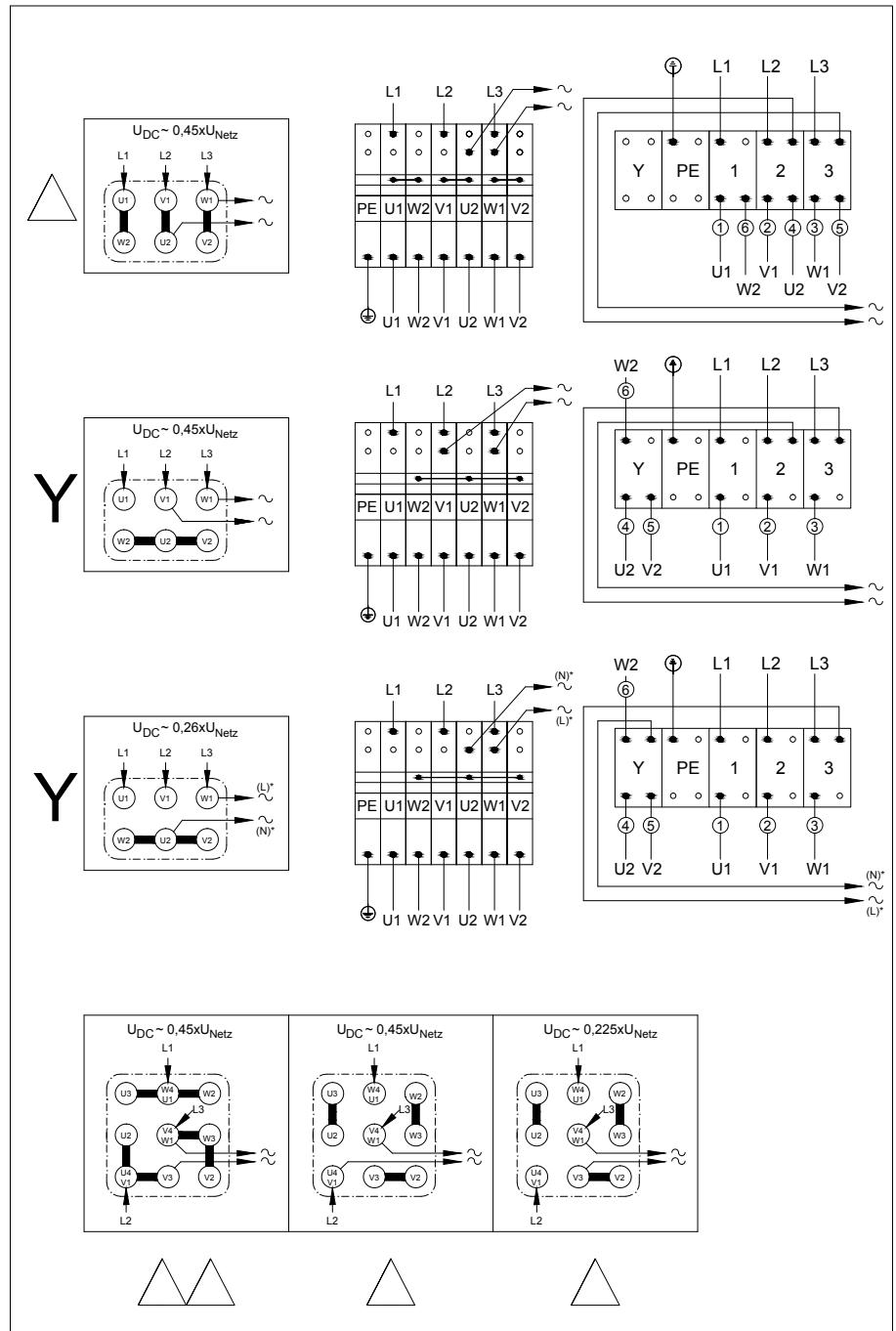
Gleichrichter für Übererregung und Schnellabschaltung (M)

Funktionsprinzip	MSG 1.5.480I Einweggleichrichter mit zeitlich begrenzter Übererregung und elektronischer gleichstromseitiger Unterbrechung Schnellabschaltung aufgrund fehlendem Motorstrom in einer Phase
Anschlussspannung U_1	220 - 480 V AC +6/-10 %, 50/60 Hz
Ausgangsspannung	$0,9 * U_1$ V DC während Übererregung $0,45 * U_1$ V DC nach Übererregung
Übererregungszeit	0,3 s
max. Ausgangsstrom	1,5 A DC
Umgebungstemperatur	-20° C bis 40° C
Klemmbarer	
Leiterquerschnitt	max. 1,5 mm ²
Funktionsprinzip	MSG 1.5.500U Einweggleichrichter mit zeitlich begrenzter Übererregung und elektronischer gleichstromseitiger Unterbrechung Schnellabschaltung aufgrund fehlender Eingangsspannung
Anschlussspannung U_1	220 - 500 V AC ±10 %, 50/60 Hz
Ausgangsspannung	$0,9 * U_1$ V DC während Übererregung $0,45 * U_1$ V DC nach Übererregung
Übererregungszeit	0,3 s
max. Ausgangsstrom	1,5 A DC
Umgebungstemperatur	-20° C bis 40° C
Klemmbarer	
Leiterquerschnitt	max. 1,5 mm ²

Bei hoher Schalthäufigkeit des Motors kann die Bremse mit diesem Gleichrichter schneller gelüftet werden und reduziert dadurch die thermische Motorbelastung deutlich. Zusätzlich ermöglicht die gleichstromseitige Unterbrechung des Bremsenstromkreises auf elektronischem Weg eine wesentliche Verkürzung der Ansprechzeiten. Je nach Einsatzfall wird die Ausführung MSG 1.5.500 U (Schnellabschaltung aufgrund fehlender Versorgungsspannung) oder MSG 1.5.480 I (Schnellabschaltung aufgrund fehlendem Motorstrom in einer Phase) eingesetzt. Spannungsversorgung 220 ... 480 V AC.



Gleichrichteranschluss am Motorklemmenbrett bzw. Klemmenblock KB



Bremsenanschluss bei Betrieb am Frequenz-Umrichter

Bei Umrichterbetrieb ist die Spannung am Motorklemmenbrett frequenzabhängig. Bremsen benötigen eine konstante Spannung und daher einen separaten elektrischen Anschluss. Deshalb werden die Bremsen werkseitig grundsätzlich nicht mit den Motorklemmen verbunden.

Bremsenanschluss bei polumschaltbaren Motoren

Bei polumschaltbaren Motoren benötigt die Bremse einen separaten elektrischen Anschluss. Die Bremse wird auch in diesen Fällen werkseitig nicht mit den Motorklemmen verbunden.

Handlüftung (HA, HN)

Alle Bremsen sind auf Wunsch mit mechanischer Handlüftung lieferbar. Standardausführung ist die nicht arretierbare Handlüftung (HN), auf Wunsch ist auch eine arretierbare Handlüftung (HA) lieferbar.

Schutzart

Alle Bauer-Bremsen entsprechen der Schutzart IP65.

Erhöhter Korrosionsschutz

Bei erhöhten Anforderungen an die Korrosionsbeständigkeit der Bremsen sind zwei Stufen von Korrosionsschutz lieferbar:

CORO1 (C1): Außenanstrich mit Zweikomponentenlack zum Schutz gegen chemisch aggressive Gase und Dämpfe.

CORO2 (C2): Außenanstrich wie CORO1. Die Schrauben für den Klemmenkastendeckel sind aus nichtrostendem Stahl. Mechanische Innenteile der Bremse aus korrosionsgeschütztem Material.

CE-Kennzeichnung

Bauer-Getriebemotoren mit angebaute Federdruckbremse sind mit dem CE-Zeichen gekennzeichnet.

Die Bremsen erfüllen:

- die **Maschinenrichtlinie (2006/42/EG)**
Herstellererklärung kann angefordert werden
- die **Niederspannungsrichtlinie (2006/95/EG)**
Durch CE-Kennzeichnung dokumentiert
- die **EMV-Richtlinie (2004/108/EG)**
Durch CE-Kennzeichnung dokumentiert

Weitere Informationen im BAUER-Sonderdruck SD33..

Explosionsschutz

Bremsen in explosionsgefährdeten Bereichen unterliegen besonderen Vorschriften. In diesen Sonderfällen bitte anfragen.

Rücklaufsperre (RR, RL)

Motoren der Größen D..09 (1,1 kW) bis D..18 (30 kW) sind mit Rücklaufsperre lieferbar. Die Sperrichtung rechts (RR) oder links (RL) bitte bei Bestellung angeben. Bezug ist der Blick auf die Anbauseite des Getriebes. Bei nicht eindeutig definierter Anbauseite wird Getriebeseite **V** (vorne) zu Grunde gelegt (siehe Kapitel 17 Maßbild "Motor mit Rücklaufsperre").

Bei Betrieb am Frequenzumrichter ist zu beachten, dass der einwandfreie Betrieb der Rücklaufsperre nur mit Läuferdrehzahlen über 670/min gewährleistet ist.

Bei Einsatzfällen in korrosiver Atmosphäre, besonders bei Aufstellungen mit nach unten hängendem Motor, empfiehlt sich eine Rückfrage.

Zweites Motor-Wellenende (ZW, ZV)

Die Motoren sind auf Wunsch mit zweitem Motorwellenende in Ausführungen ZW (Welle mit Passfeder) oder ZV (Welle mit Vierkant) lieferbar.

Mit diesem Wellenende ist bei zentralem Antrieb die Hälfte der Bemessungsleistung übertragbar. Zulässige Radialbelastung auf Anfrage. Abdeckungen gehören nicht zum Lieferumfang (siehe Kapitel 17).

Auch Motoren mit Bremse sind mit zweitem, über die Bremse hinaus verlängertem Motorwellenende lieferbar.

Schutzdach über der Lüfterhaube (D)

Bei Aufstellung im Freien mit starker oder lang anhaltender Wassereinwirkung wird bei nach oben zeigendem Motor die Verwendung eines Schutzdaches über der Lüfterhaube empfohlen (siehe Kapitel 17).

Bei Explosionsgeschützten Motoren ist diese Schutzhaube bei Vertikalbauform Vorschrift.

Eine Lüfterhaube in Spezialausführung für die Textilindustrie ist auf Anfrage gegen Mehrpreis lieferbar. Diese Version verhindert das Zusetzen der Lüfterhaube durch Textilfasern oder Flusen.

Fremdlüfter (FV)

Für spezielle Anwendungsfälle sind die Motoren und die Bremsmotoren ab Größe D08 mit angebautem Fremdlüfter lieferbar (Maßbild für Fremdlüfter siehe Kapitel 17).

Die Fremdlüfter werden bei Standardmotoren der Größen D..16, D..18 und Bremsmotoren D..11 bis D..18 mit Bajonett-Befestigung geliefert. Die Standard Schutzart ist IP66.

Technische Daten:

Multivolt-Konzeption Betriebskondensator standardmäßig eingebaut für Einphasenbetrieb

Betriebsart	Bg	Lüfter- durchmes- ser (mm)	Spannungsbereich		max. zuläs- siger Strom (A)	max. Leistungs- aufnahme W
			50 Hz	60 Hz		
1 ~ ⊥ (Δ)	63	118	230-277	230-277	0,12	32
	71	132	230-277	230-277	0,12	33
	80	150	230-277	230-277	0,14	37
	90	169	230-277	230-277	0,29	65
	100	187	230-277	230-277	0,30	75
	112	210	230-277	230-277	0,37	94
	132	250	230-277	230-277	0,60	149
	160-200	300	230-277	---	0,96	236
3 ~ Y	63	118	380-500	380-575	0,06	28
	71	132	380-500	380-575	0,06	29
	80	156	380-500	380-575	0,06	34
	90	169	380-500	380-575	0,19	75
	100	187	380-500	380-575	0,17	94
	112	210	380-500	380-575	0,17	99
	132	250	380-500	380-575	0,25	148
	160-200	300	380-500	380-575	0,54	360
3 ~ Δ	63	118	220-290	220-332	0,10	28
	71	132	220-290	220-332	0,10	28
	80	156	220-290	220-332	0,10	34
	90	169	220-290	220-332	0,33	78
	100	187	220-290	220-332	0,31	87
	112	210	220-290	220-332	0,31	103
	132	250	220-290	220-332	0,45	146
	160-200	300	220-290	220-332	0,91	360

Geber (G)

Für besondere Anforderungen können Bauer-Getriebemotoren wahlweise mit angebautem Impulsgeber oder Absolutwertgeber geliefert werden. Der Standard Impulsgeber und der Absolutwertgeber sind optimal zum Einsatz an allen modernen Frequenzumrichtern geeignet.

Bauer Standardgeber sind ab Motorgröße D05 (0,18 kW) durch einer robusten Schutzhaube gegen mechanische Beschädigung geschützt (Zusatzmaßbild siehe Kapitel 17)

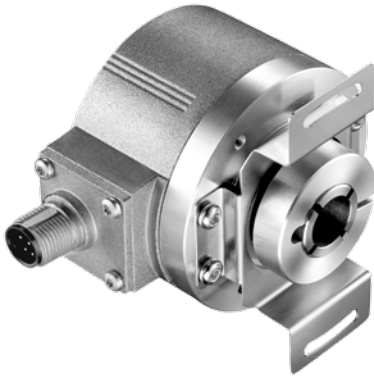
Besondere Eigenschaften: Standard Impulsgeber:

- Robuste Lagerung
- Schutzart IP66
- EMV geprüft
- Verpolungssicher
- Versorgungsspannung 8-30 V DC
- A-, B- und N-Spur und invertierte Signale oder Ausgangssignale wählbar
- HTL-Ausgangssignale (TTL auf Anfrage)
- 1024 Impulse pro Umdrehung

Besondere Eigenschaften: Standard Absolutwertgeber

- Schutzart: IP66
- Schritte pro Umdrehung: 8192 (13 Bit)
- Anzahl der Umdrehungen: 4096 (12 Bit)
- Ausführung der Elektronik: SSI (Synchron Serielles Interface)
- Ausgabecodeart: Gray-Code
- Versorgungsspannung: 11-27 VDC
- Verlustleistung (ohne Last): ≤ 3 Watt
- Datenausgang: RS-422 (2-Draht)

Funktionsbeschreibung



Inkrementalgeber (Impulsgeber / Encoder) dienen zur Ermittlung der Position von Motorwellen. Eine Rotationsbewegung wird in diesem Inkrementalgeber verarbeitet und als elektrisches Signal ausgegeben. Eine Impulsscheibe mit einer bestimmten Anzahl von Perioden pro Umdrehung erfasst Winkelschritte. Die optoelektrische Abtasteinheit erzeugt Signale und gibt Impulse aus, die zuvor in Triggerstufen aufbereitet werden. Über die Zahl der Hell-Dunkel-Segmente auf der Impulsscheibe wird die Auflösung definiert. So wird bei einem Impulsgeber mit 1024 Strichen entsprechend bei einer Umdrehung eine Signalfolge von 1024 Impulsen ausgegeben.

Mit Frequenzumrichtern kombiniert bieten sich optimierte Lösungen an, wie z. B.:

- Drehzahlregelungen mit großem Verstellbereich
- hohe Drehzahlgenauigkeit
- Gleichlaufregelung
- Positionierregelung

Versorgungsspannung: 8-30 V DC bei HTL
5 V DC bei TTL Gegentakt

Ausgangssignal: HTL A-, B-, N-track, Optional TTL

Impulse pro Umdrehung: 1024,
Optional 1...65536

Schutzgrad: IP65, optional IP67

Temperaturbereich: -40° C up to +100° C

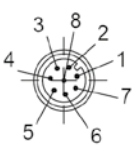
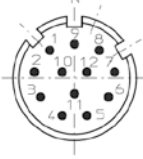
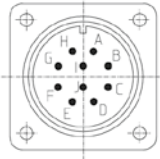
Elektrische Kennwerte

Ausgangsspannung	RS 422 (TTL-kompatibel)	RS 422 (TTL-kompatibel)	Gegentakt	Gegentakt (7272)
Versorgungsspannung:	5 ... 30 V DC	5 V ±5 %	8 ... 30 V DC	5 ... 30 V DC
Stromaufnahme (ohne Last) mit Invertierung:	max. 70 mA	max. 70 mA	max. 70 mA	max. 70 mA
Zul. Last/Kanal: Impulsfrequenz:	max.±20 mA max. 300 kHz	max.±20 mA max. 300 kHz	max.±20 mA max. 160 kHz	max.±20 mA max. 160 kHz
Signalpegel high:	min. 2,5 V	min. 2,5 V	min UB - 3 V	min. UB-3 V
Signalpegel low:	max. 0,5 V	max. 0,5 V	max. 1 V	max. 1 V

Motoranbauten

Inkrementaler Drehgeber

Ansichten auf Steckseite, Stiftkontakteinsatz

Steckertyp	8-poliger M12-Stecker	12-poliger M23-Stecker	MIL-Stecker 10-poliger
Skizze			
Bestellschlüssel:	8.5000.XXX3.XXXX 8.5000.XXX4.XXXX	8.5000.XXX7.XXXX 8.5000.XXX8.XXXX	8.5000XXX.YXXXX
Passender 05.CMB-8181-0 Gegenstecker:		8.0000.5012.0000	8.0000.5062.0000

Anschlussbelegung

Signal:	0 V GND	+U _B	0 V Sens	+U _B Sens	A	\bar{A}	B	\bar{B}	Z	\bar{Z}	Schirm
M23 multifast, 12-pol. Stecker, Pin:	10	12	11	2	5	6	8	1	3	4	1)
M12 eurofast, 8-pol. Stecker, Pin:	1	2		3	4	5	6	7	8	8	1)
Militär, 10-pol. Stecker, Pin:	F	D		E	A	G	B	H	C	I	J ¹⁾
Kabel, Aderfarbe:	WH	BN	GY PK	RD BU	GN	YE	GY	PK	BU	RD	Schirm

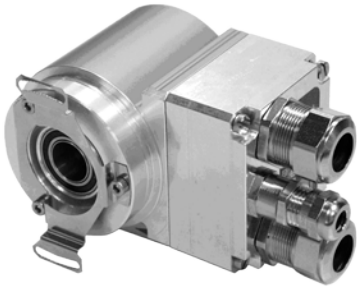
1) Schirm liegt am Steckergehäuse an.

Unbenutzte Ausgänge sind vor Inbetriebnahme zu isolieren.

Funktionsbeschreibung

Absolutwertgeber (Absolut - Encoder) erfassen Winkel- als auch Rotationsbewegungen und formen diese in elektrische Signale um. Bei einem Absolutwertgeber steht der momentane Positionswert unmittelbar zur Verfügung im Gegensatz zum zu inkrementalen Messmechanismen. Wird dieses absolute Messsystem im ausgeschalteten Zustand mechanisch verfahren, ist nach Wiedereinschalten der Spannungsversorgung die aktuelle Position unmittelbar und direkt auslesbar. Die Absolutwertgeber sind je nach Ausführung in Single- oder Multi-turn lieferbar.

PROFIBUS-DP Schnittstelle



Kenndaten

Versorgungsspannung	11...27 VDC
Stromaufnahme ohne Last	< 350 mA
Gesamtauflösung ¹⁾	≤ 33 Bit
Schrittzahl/Umdrehung, Standard/erweitert ¹⁾	≤ 8.192 / ≤ 32.768
Anzahl Umdrehungen, Standard/erweitert ¹⁾	≤ 4.096 / ≤ 256.000
Profibus-DP V0	IEC 61158, IEC 61784
PNO Encoder-Profil	Klasse 1 und 2
- Parameter ¹⁾	Zählrichtungsumschaltung, Skalierungsfunktion etc.
Ausgabecode ¹⁾	Binär, Gray, gekappter Gray
Adressierung	3...99, einstellbar über Drehschalter
Baudrate	9,6 kbit/s...12 Mbit/s
TR-spezifische Funktionen ¹⁾	Getriebe, Geschwindigkeitsausgabe
Datenbreite für Istposition auf dem Bus	≤ 25 Bit
Mechanisch zulässige Drehzahl	≤ 12.000 min ⁻¹
Wellenbelastung	Eigenmasse
Lagerlebensdauer	≥ 3,9 * 10 ¹⁰ Umdrehungen bei
- Drehzahl	≤ 6.000 min ⁻¹
- Betriebstemperatur	≤ 60° C
Wellendurchmesser in mm	10 H7
Zulässige Winkelbeschleunigung	≤ 10 ⁴ rad/s ²
Trägheitsmoment	typisch 2,5 * 10 ⁻⁶ kg m ²
Anlaufdrehmoment bei 20° C	typisch 2 Ncm
Masse	0,3 kg...0,5 kg

¹⁾ programmierbarer Parameter

Umgebungsbedingungen

Vibration, DIN EN 60068-2-6: 1996	≤ 100 m/s ² , Sinus 50-2000 Hz
Schock, DIN EN 60068-2-27: 1995	≤ 1000 m/s ² , Halbsinus 11ms
EMV	
- Störaussendung, DIN EN 61000-6-3: 2007	
- Störfestigkeit, DIN EN 61000-6-2: 2006	
Arbeitstemperatur	0° C...+60° C, optional -20° C...+70° C
Lagertemperatur	-30° C...+80° C, trocken
Relative Luftfeuchte, DIN EN 60068-3-4: 2002	98 %, keine Betauung
Schutzart, DIN EN 60529: 1991 ²⁾	IP65

²⁾ gültig mit aufgeschraubtem Gegenstecker und/oder verschraubter Kabelverschraubung

Motoranbauten

Absolut Drehgeber

SSI Schnittstelle



Kenndaten

Versorgungsspannung	11...27 VDC
Stromaufnahme ohne Last	< 350 mA
Gesamtauflösung ¹⁾	≤ 25 Bit
Schrittzahl/Umdrehung ¹⁾	≤ 8.192
Anzahl Umdrehungen, Standard ¹⁾	≤ 4.096
Anzahl Umdrehungen, erweitert ¹⁾	≤ 256.000
SSI	Synchron-Serielle-Schnittstelle
Takteingang	Optokoppler
Datenausgang	RS-422, 2-Draht
Taktfrequenz	80 kHz – 1 MHz
Monozeit t _M	16 μs ≤ t _M ≤ 25 μs, typisch 20 μs
Ausgabecode ¹⁾	Binär, Gray, BCD
Ausgabeformat ¹⁾	Standard, Tannenbaum, SSI+CRC, 26-Bit Wiederholung, variable Anzahl Datenbits
negative Werte ¹⁾	Vorzeichen + Betrag, 2er Komplement
SSI- oder parallele Sonderbits ¹⁾	Endschalter, Überdrehzahl, Richtungsmeldung, Bewegungsmeldung, Fehlermeldung, Parity
V/R ¹⁾	Zählrichtung
Preset ¹⁾	elektronische Justage
Logischer Zustand	„0“ < + 2 VDC, „1“ = Versorgungsspannung
Mechanisch zulässige Drehzahl	≤ 12.000 min ⁻¹
Wellenbelastung	Eigenmasse
Lagerlebensdauer	≥ 3,9 * 10 ¹⁰ Umdrehungen bei
- Drehzahl	≤ 6.000 min ⁻¹
- Betriebstemperatur	≤ 60° C
Wellendurchmesser in mm	10H7
Zulässige Winkelbeschleunigung	≤ 10 ⁴ rad/s ²
Trägheitsmoment	typisch 2,5 * 10 ⁻⁶ kg m ²
Anlaufdrehmoment bei 20 °C	typisch 2 Ncm
Masse	0,3 kg...0,5 kg
Optional	
- Inkrementalsignale, RS422-Pegel	K1+, K1-, K2+, K2- mit 1024 oder 2048 Impulsen

¹⁾ programmierbarer Parameter

Umgebungsbedingungen

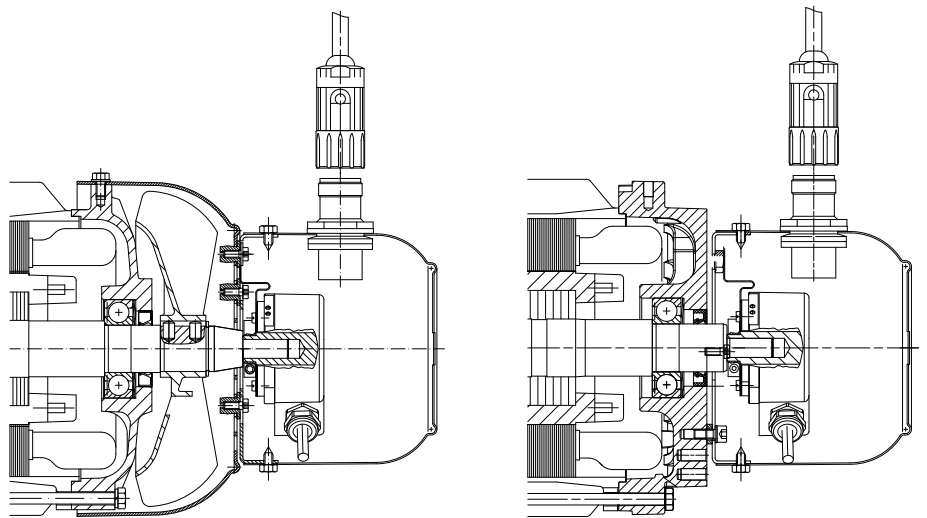
Vibration, DIN EN 60068-2-6: 1996	≤ 100 m/s ² , Sinus 50-2000 Hz
Schock, DIN EN 60068-2-27: 1995	≤ 1000 m/s ² , Halbsinus 11ms
EMV	
- Störaussendung, DIN EN 61000-6-3: 2007	
- Störfestigkeit, DIN EN 61000-6-2: 2006	
Arbeitstemperatur	0° C...+60° C, optional -20° C...+70° C
Lagertemperatur	-30° C...+80° C, trocken
Relative Luftfeuchte, DIN EN 60068-3-4: 2002	98 %, keine Betauung
Schutzart, DIN EN 60529: 1991 2)	IP65

²⁾ gültig mit aufgeschraubtem Gegenstecker und/oder verschraubter Kabelverschraubung

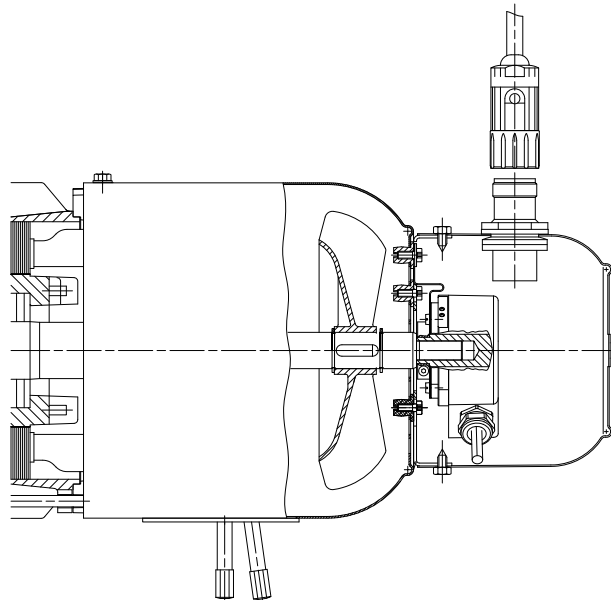
Multiturngeber erfassen außer den Winkelpositionen pro Umdrehung zusätzlich noch mehrere Umdrehungen. Ein internes Untersetzungsgetriebe ist mit der Motorwelle verbunden, über welches die Anzahl der Umdrehungen ermittelt wird. Der Messwert eines Multiturngebers setzt sich also aus der jeweiligen Winkelposition und der Anzahl der Umdrehungen zusammen. Der ermittelte Messwert wird ebenfalls kalkuliert und je nach Schnittstelle über unterschiedliche Interface-Module ausgegeben.

Auf Anfrage ist für eine ganze Reihe von Motorbaugrößen die Verwendung von Sensorlagern möglich. Das Ausgangssignal des Sensors macht eine Bestimmung der Drehrichtung z. B. möglich. Die Anzahl der möglichen Impulzzahlen ist baugrößenabhängig. Wir bitten um Anfrage!

Motor und Geber



Motor, Bremse und Geber



Motor + Fremdbelüftung

