

BK 系列 伞齿轮减速电机 - 尺寸图

12

BK 系列 伞齿轮减速电机 - 尺寸图 341

尺寸 - 标准	342
BK06	342
BK08	344
BK10-BK10Z	346
BK17	348
BK20-BK20Z	350
BK30-BK30Z	352
BK40-BK40Z	354
BK50-BK50Z	356
BK60-BK60Z	358
BK70-BK70Z	360
BK80-BK80Z	362
BK90-BK90Z	364
尺寸 - 组合齿轮箱	366
BK10G06	366
BK20G06	368
BK30G06	370
BK40G10	372
BK50G10	374
BK60G20	376
BK70G20	378
BK80G40	380
BK90G50	382
附件尺寸表	385
花键轴	385
锁紧盘 (SSV)	386
带锁紧盘盖的锁紧盘 (SSV)	387
橡胶缓冲垫片, 用于扭矩缓冲	388
扭矩臂位置	389
螺纹孔地脚	390
光孔地脚盘	391
带花键轴的平行轴减速电机安装工具	392
带花键轴的平行轴减速电机安装工具	394
密封帽 (VK)	396
轴端盖 (VD)	397

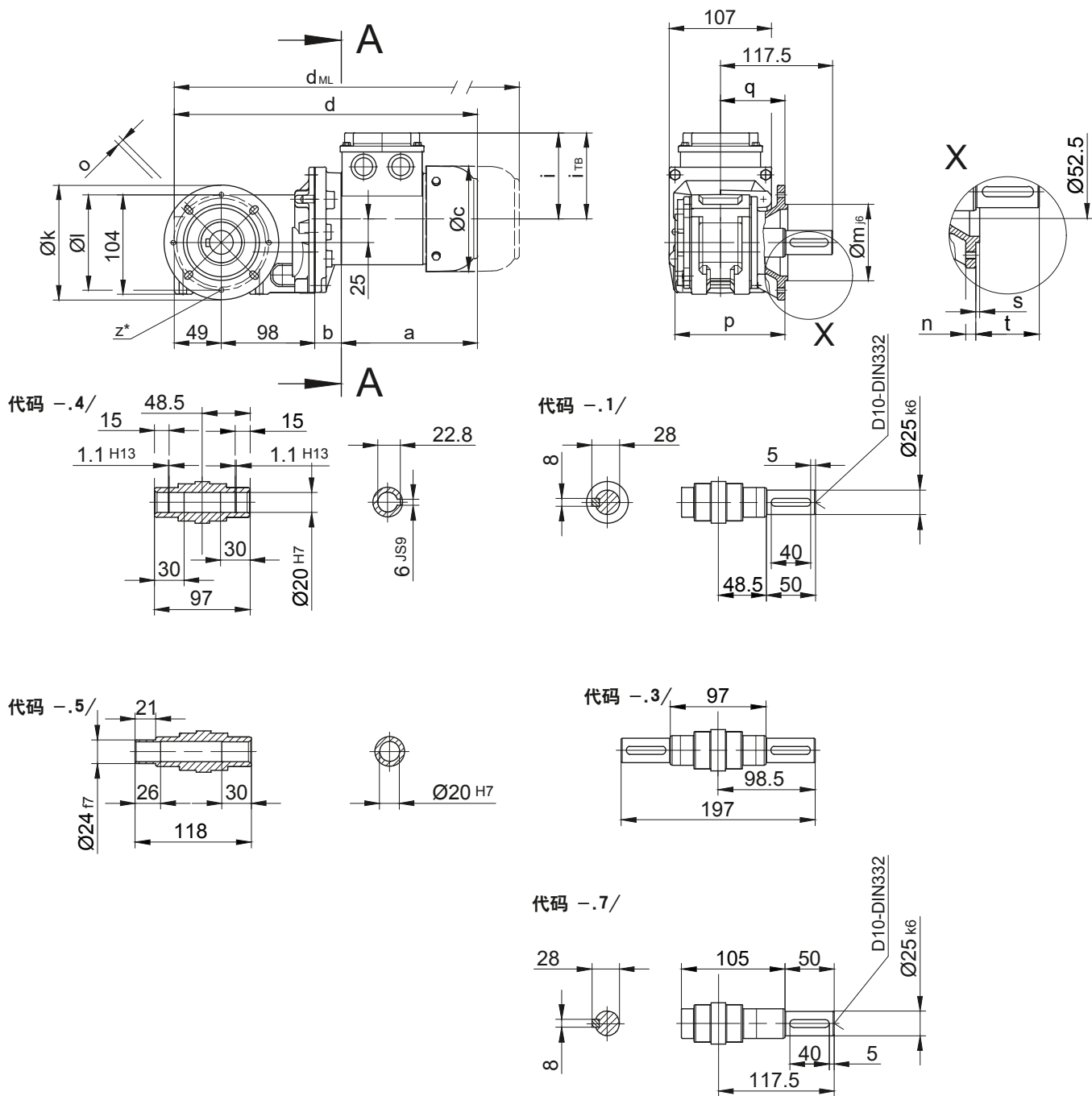
BK 系列 伞齿轮减速电机

尺寸 - 标准

BK06

前侧螺纹孔法兰

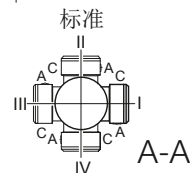
代码 -3.V/



* 可选4xM6, 用于代码-3。

法兰尺寸		k	l	m	n	o	p	q	s	t
型号	设计									
BK06	代码 -3.V/	120	100	80	8	6.6	115	67.5	3	50

尺寸(毫米)



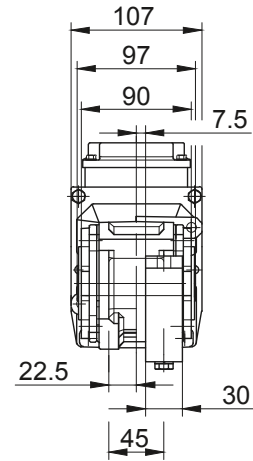
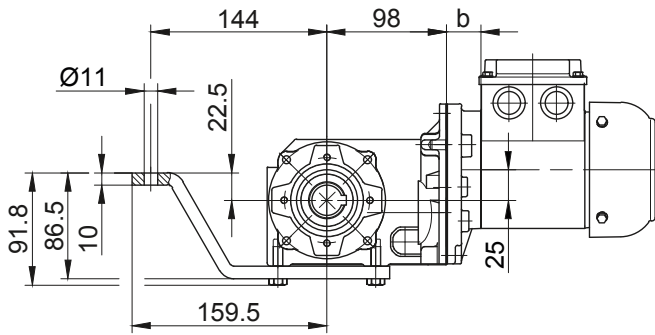
型号	a	b	c	d	i	电机附件设计				
						i_{TB}	制动器	编码器	带编码器和制 动器	逆止器
							d_{ML}	d_{ML}	d_{ML}	d_{ML}
BK06-../D04.A.	142.5	28	110.5	317.5	90	112	361	405	448.5	-
BK06-../D..05.A.	170.5	30	123	347.5	101.5	117	389.5	450	487.5	-
BK06-../D..06.A.	170.5	30	123	347.5	101.5	119	389.5	450	487.5	-
BK06-../D..07.A.	190.5	30	123	367.5	101.5	119	409.5	470	507.5	-
BK06-../D..08.A.	199.5	74	156	420.5	116	136.5	486.5	532.5	594	486.5
BK06-../D..08.B.	229.5	74	156	450.5	116	136.5	516.5	562.5	623.5	516.5

尺寸(毫米)

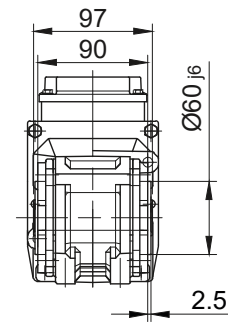
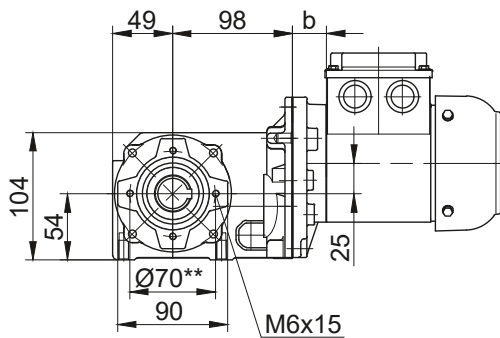
实际的齿轮箱设计可能与所示的几何形状不同。在www.BauerCat.com 下生成特定驱动器的3D和2D几何形状。

BK06

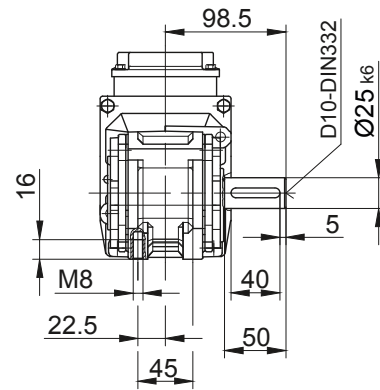
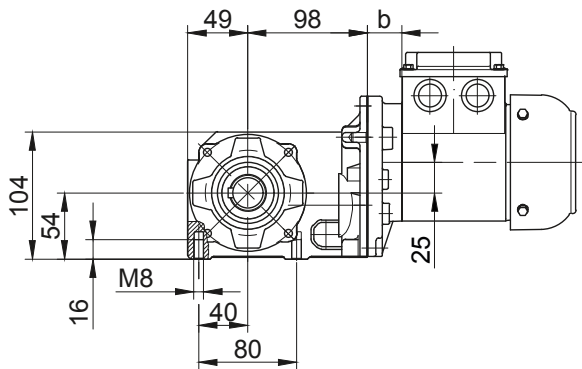
前侧转矩臂
代码 -5.V/



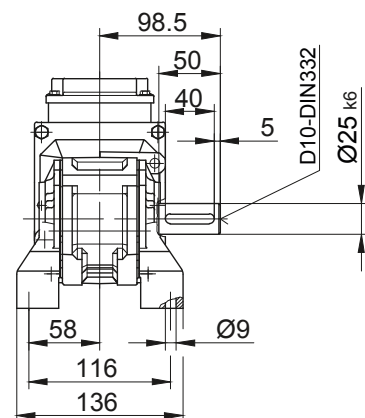
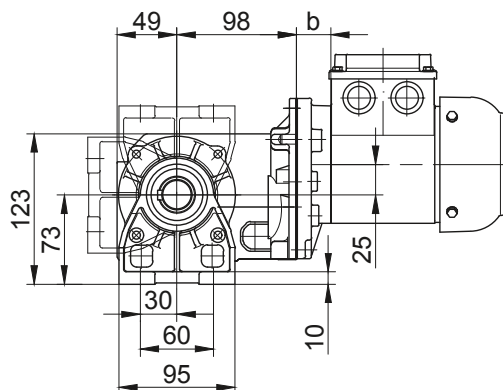
前侧螺纹孔法兰
代码 -7.V/



底部螺纹孔地脚
代码 -6.U/



底部光孔地脚
代码 -1.U/



** 不适用于D. 08. 带PT0轴 (代码-1, -2, -3., -7, -8, -9)。
实际的齿轮箱设计可能与所示的几何形状不同。在www.BauerCat.com 下生成特定驱动器的3D和2D几何形状。

BK 系列 伞齿轮减速电机

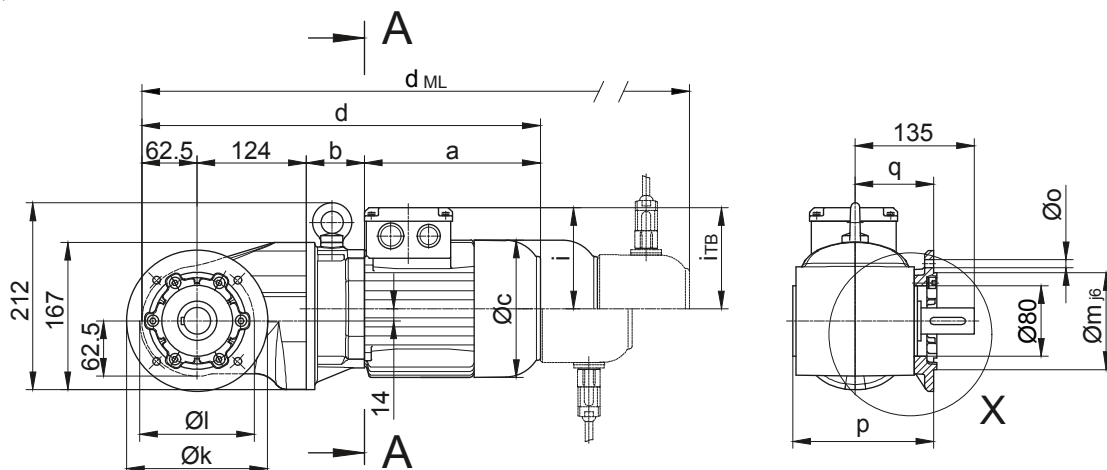
尺寸 - 标准

BK08

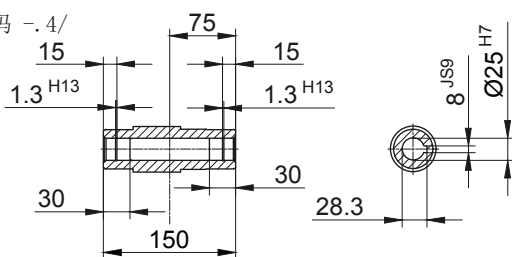
前侧螺纹孔法兰

代码 -3.V/

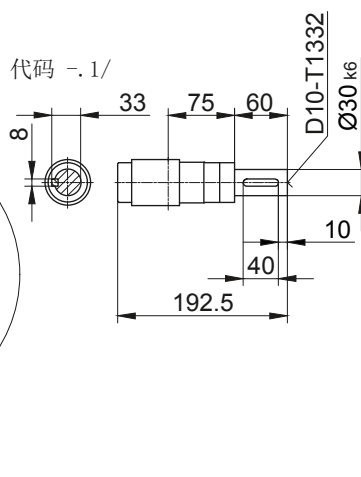
(代码 -2.V)



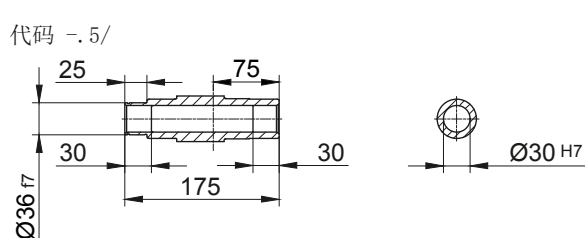
代码 -.4/



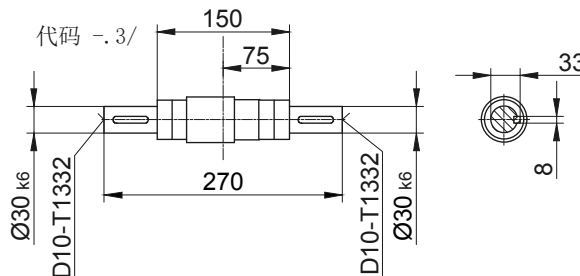
代码 -.1/



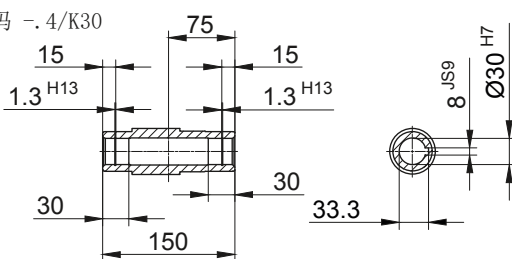
代码 -.5/



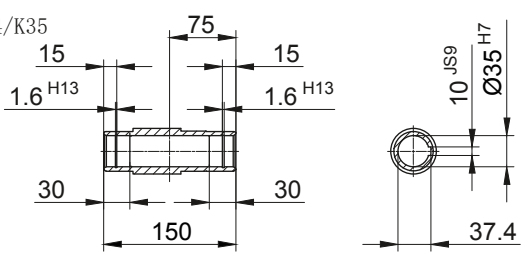
代码 -.3/



代码 -.4/K30



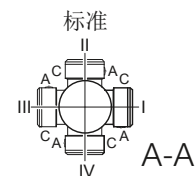
代码 -.4/K35



法兰尺寸

型号	设计	k	l	m	n	o	p	q	s	t
BK08	代码 -3.V/	200	165	130	12	11	166.5	96	3.5	39
BK08	代码 -2.V/	160	130	110	10	9	159.5	89	3.5	46

尺寸(毫米)



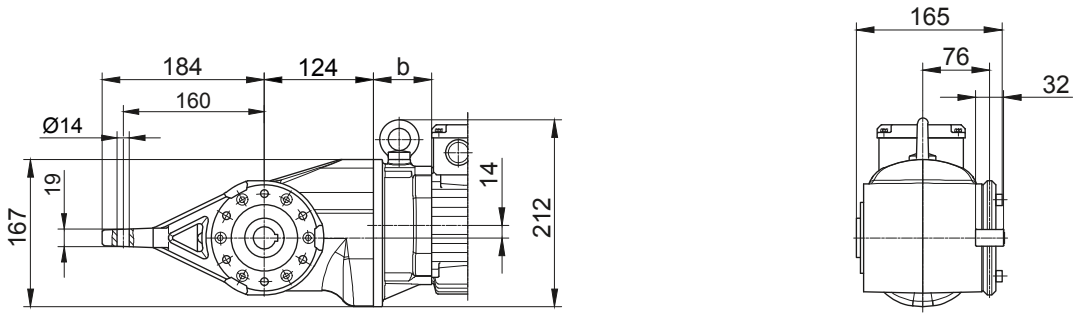
型号	a	b	c	d	i	电机附件设计				
						i _{TB}	制动器	编码器	带编码器和制 动器	逆止器
							d _{ML}	d _{ML}	d _{ML}	d _{ML}
BK08-../D..08.A.	199.5	66	156	452	116	136.5	518	564	625.5	518
BK08-../D..08.B.	229.5	66	156	482	116	136.5	548	594	655	548

尺寸(毫米)

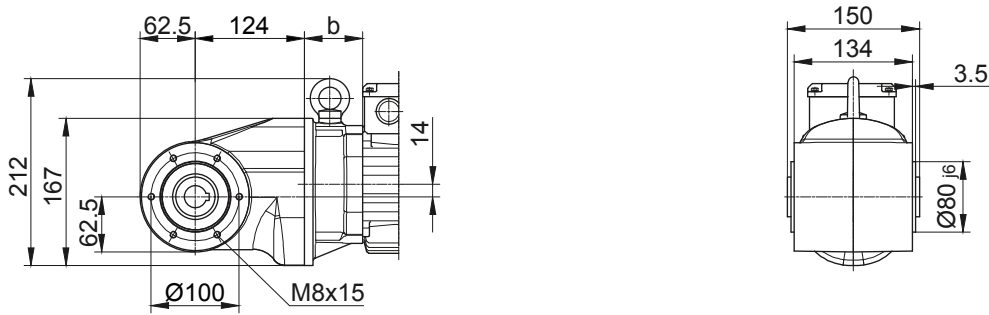
实际的齿轮箱设计可能与所示的几何形状不同。在www.BauerCat.com 下生成特定驱动器的3D和2D几何形状。

BK08

前侧转矩臂
代码 -5.V/



前侧螺纹孔法兰
代码 -7.V/



BK 系列 伞齿轮减速电机

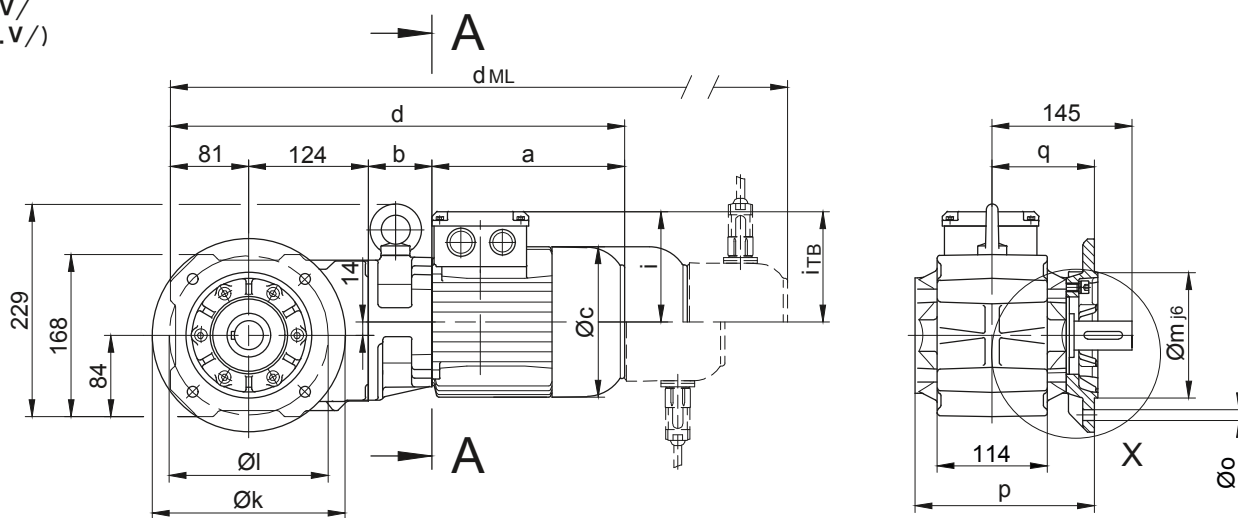
尺寸 - 标准

BK10-BK10Z

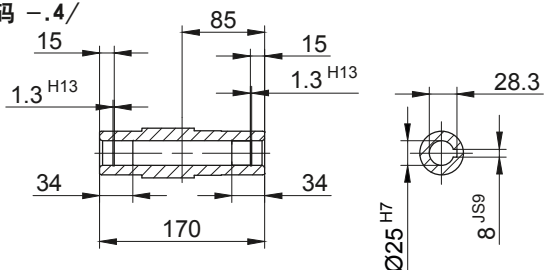
前侧螺纹孔法兰

代码 -3.V/

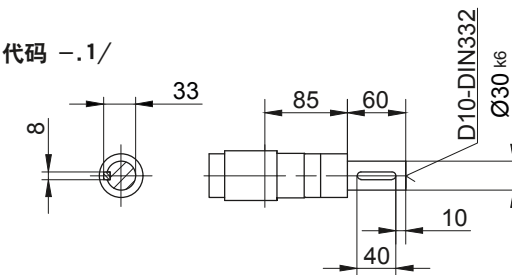
(代码 -2.V/)



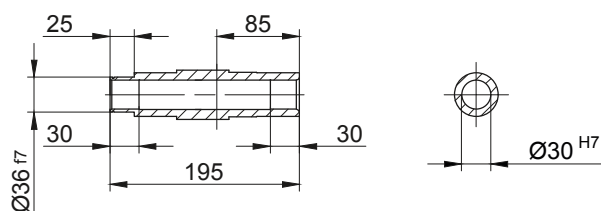
代码 -.4/



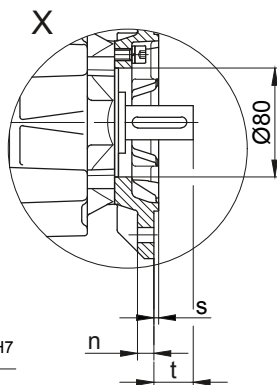
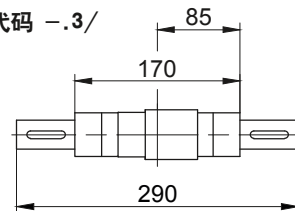
代码 -.1/



代码 -.5/



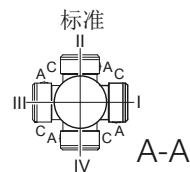
代码 -.3/



法兰尺寸

型号	设计	k	l	m	n	o	p	q	s	t
BK10..	代码 -3.V/	200	165	130	12	11	186.5	106	3.5	39
BK10..	代码 -2.V/	160	130	110	10	9	179.5	99	3.5	46

尺寸(毫米)



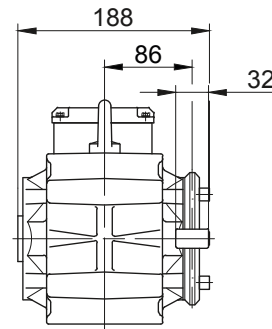
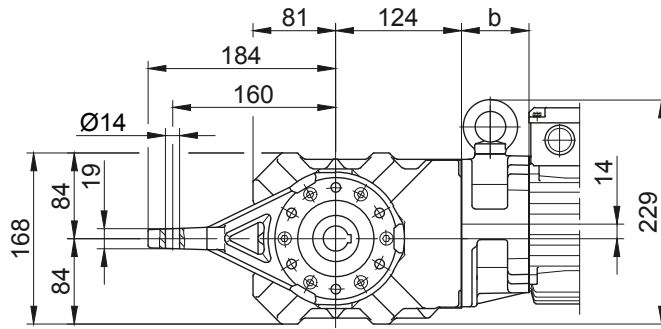
型号	a	b	c	d	i	电机附件设计				
						i _{TB}	制动器	编码器	带编码器和制 动器	逆止器
							d _{ML}	d _{ML}	d _{ML}	d _{ML}
BK10Z-../D04.A.	142.5	86	110.5	433.5	90	112	477	521	564.5	-
BK10-../D..05.A.	170.5	62	123	437.5	101.5	117	479.5	540	577.5	-
BK10Z-../D..05.A.	170.5	88	123	463.5	101.5	117	505.5	566	603.5	-
BK10-../D..06.A.	170.5	62	123	437.5	101.5	119	479.5	540	577.5	-
BK10Z-../D..06.A.	170.5	88	123	463.5	101.5	119	505.5	566	603.5	-
BK10-../D..07.A.	190.5	62	123	457.5	101.5	119	499.5	560	597.5	-
BK10Z-../D..07.A.	190.5	88	123	483.5	101.5	119	525.5	586	623.5	-
BK10-../D..08.A.	199.5	66	156	470.5	116	136.5	536.5	582.5	644	536.5
BK10Z-../D..08.A.	199.5	132	156	536.5	116	136.5	602.5	648.5	710	602.5
BK10-../D..08.B.	229.5	66	156	500.5	116	136.5	566.5	612.5	673.5	566.5
BK10Z-../D..08.B.	229.5	132	156	566.5	116	136.5	632.5	678.5	739.5	632.5
BK10-../D..09.A.	250.5	80.5	176	536	125.5	157	629	643.5	733	629
BK10-../D..09.B.	308.5	80.5	176	594	125.5	157	687	701	791	687

尺寸(毫米)

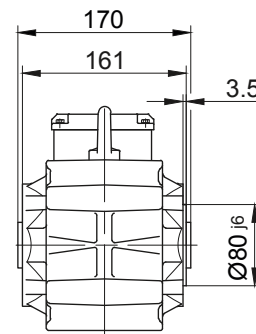
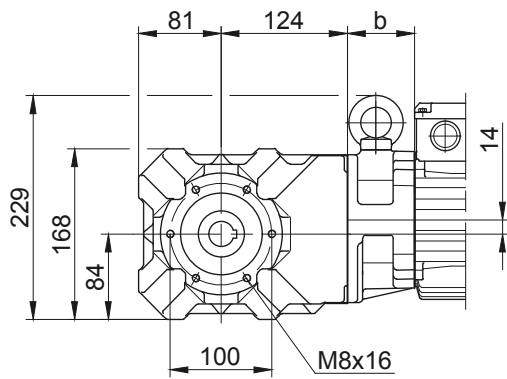
实际的齿轮箱设计可能与所示的几何形状不同。在www.BauerCat.com 下生成特定驱动器的3D和2D几何形状。

BK10-BK10Z

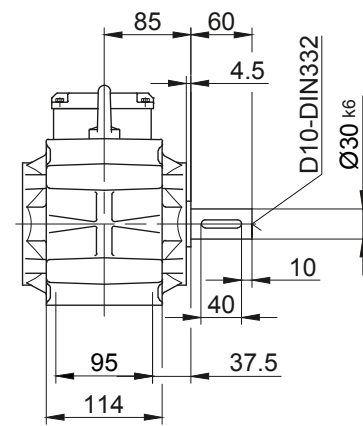
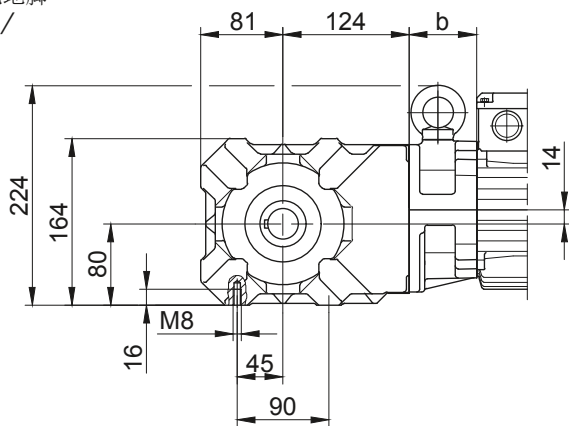
前侧转矩臂
代码 -5.V/



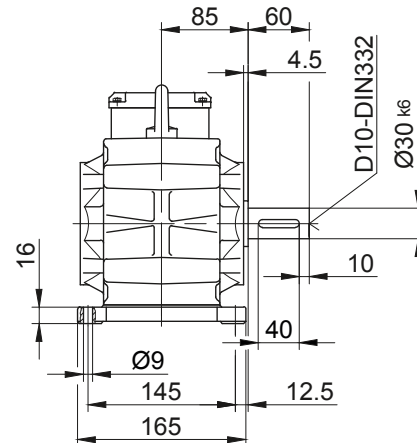
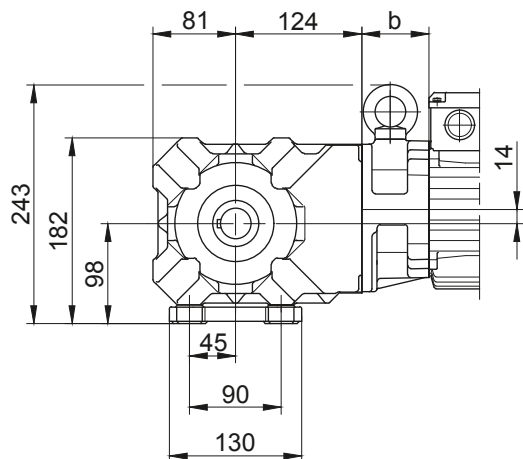
前侧螺纹孔法兰
代码 -7.V/



底部螺纹孔地脚
代码 -6.U/



底部光孔地脚
代码 -1.U/



实际的齿轮箱设计可能与所示的几何形状不同。在www.BauerCat.com 下生成特定驱动器的3D和2D几何形状。

BK 系列 伞齿轮减速电机

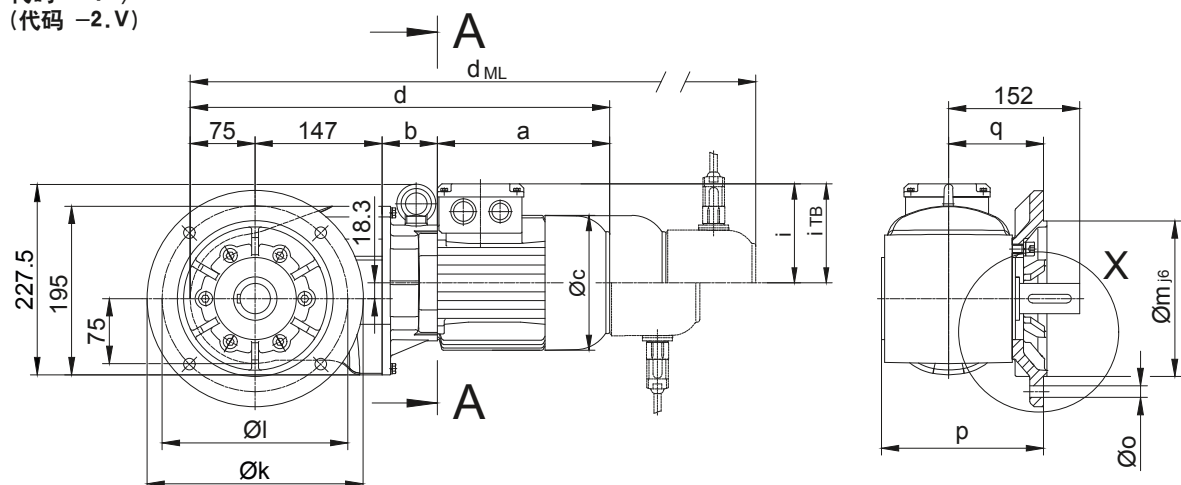
尺寸 - 标准

BK17

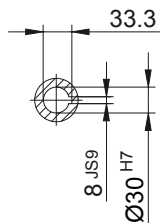
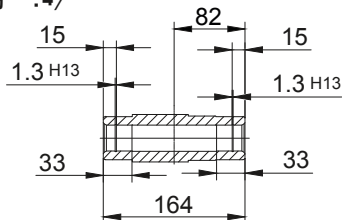
前面有螺纹孔的法兰

代码 -3.V/

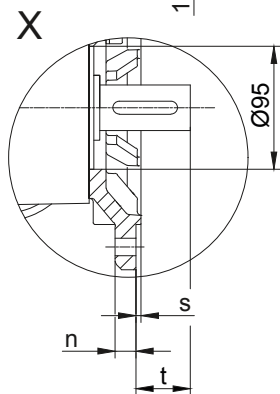
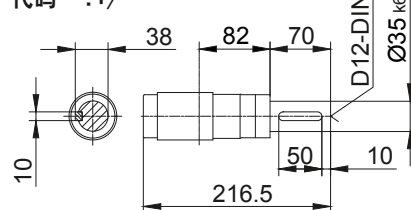
(代码 -2.V)



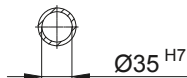
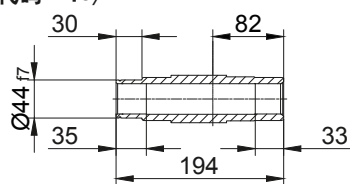
代码 -.4/



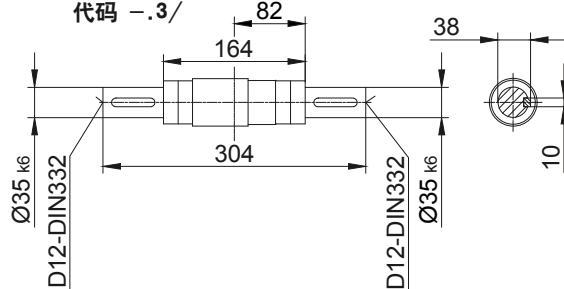
代码 -.1/



代码 -.5/



代码 -.3/



法兰尺寸

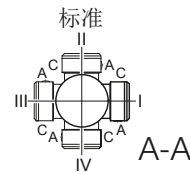
型号	设计	k	l	m	n	o	p	q	s	t
BK17	代码 -3.V/	250	215	180	16	13.5	187.5	110	4	42.5
BK17	代码 -2.V/	200	165	130	12	11	178.5	101	3.5	51

尺寸(毫米)

型号	a	b	c	d	i	电机附件设计				
						i _{TB}	制动器	编码器	带编码器和制	逆止器
							d _{ML}	d _{ML}	d _{ML}	d _{ML}
BK17-../D..08.A.	199.5	64	156	485.5	116	136.5	551.5	597.5	659	568
BK17-../D..08.B.	229.5	64	156	515.5	116	136.5	581.5	627.5	688.5	598
BK17-../D..09.A.	250.5	78.5	176	551	125.5	157	644	658.5	748	629.5
BK17-../D..09.B.	308.5	78.5	176	609	125.5	157	702	716	806	687.5

尺寸(毫米)

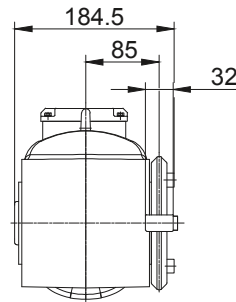
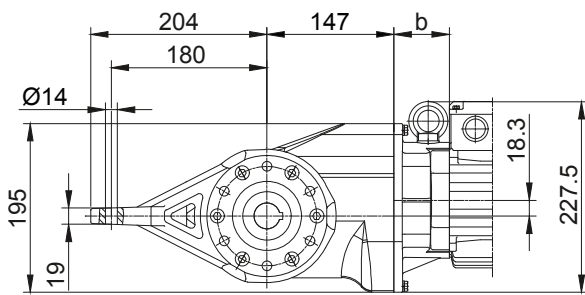
实际的齿轮箱设计可能与所示的几何形状不同。在www.BauerCat.com 下生成特定驱动器的3D和2D几何形状。



BK17

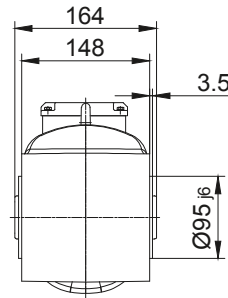
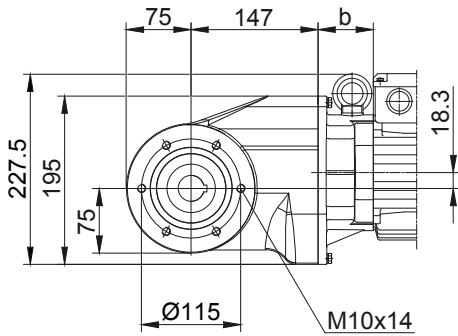
前扭矩臂

代码 -5.V/

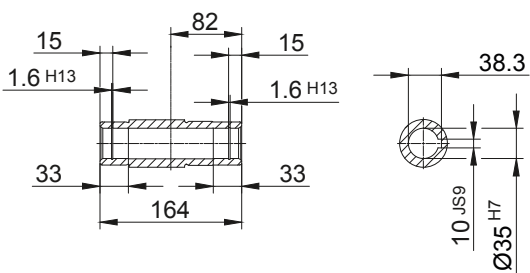


前面有螺纹孔的法兰

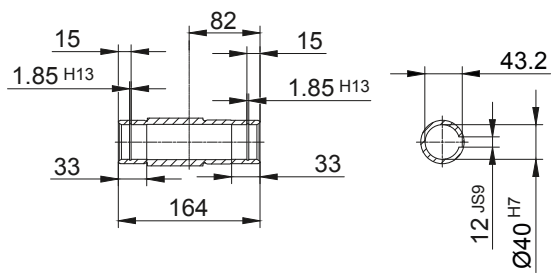
代码 -7.V/



代码 -.4/K35



代码 -.4/K40



实际的齿轮箱设计可能与所示的几何形状不同。在www.BauerCat.com 下生成特定驱动器的3D和2D几何形状。

BK 系列 伞齿轮减速电机

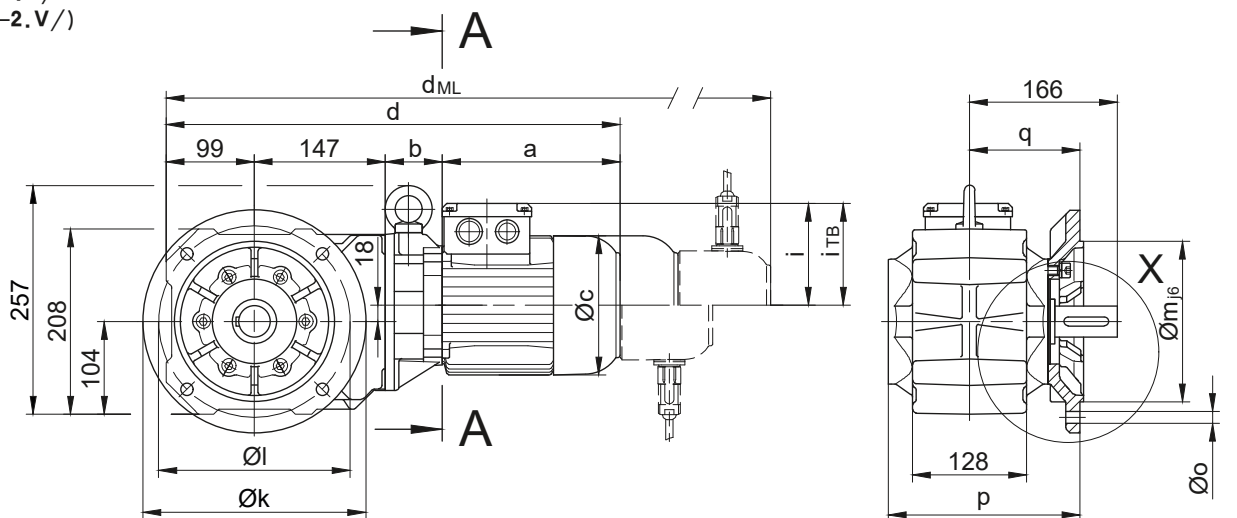
尺寸 - 标准

BK20-BK20Z

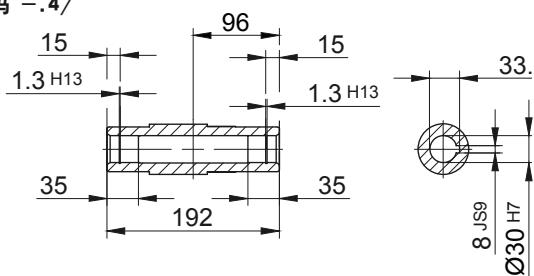
前侧螺纹孔法兰

代码 -3.V/

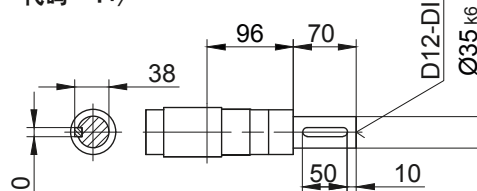
(代码 -2.V/)



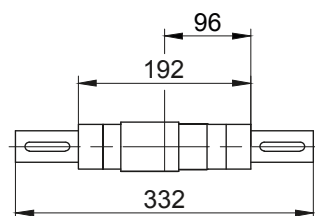
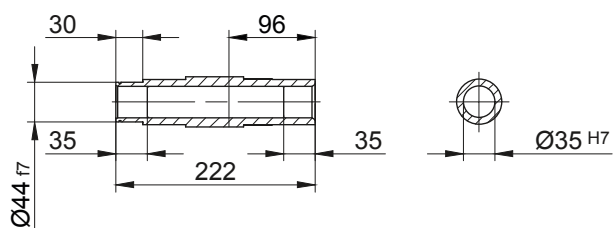
代码 -.4/



代码 -.1/

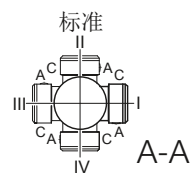


代码 -.5/



法兰尺寸		k	l	m	n	o	p	q	s	t
型号	设计									
BK20..	代码 -3.V/	250	215	180	16	13.5	215.5	124	4	42.5
BK20..	代码 -2.V/	200	165	130	12	11	206.5	115	3.5	51

尺寸(毫米)



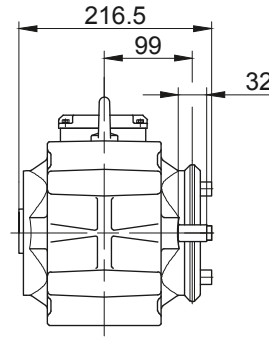
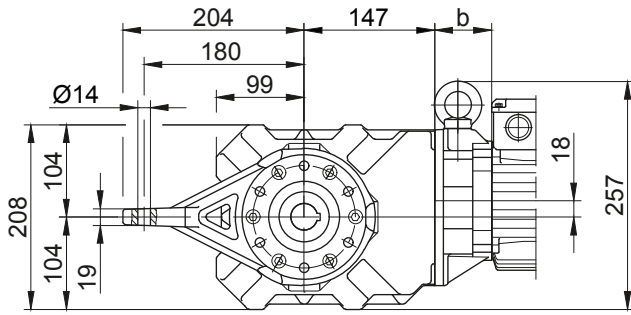
型号	a	b	c	d	i	电机附件设计				
						i _{TB}	制动器	编码器	带编码器和制 动器	逆止器
							d _{ML}	d _{ML}	d _{ML}	d _{ML}
BK20Z-../D04.A.	142.5	100	110.5	488.5	90	112	532	576	619.5	-
BK20-../D..05.A.	170.5	60	123	476.5	101.5	117	518.5	579	616.5	-
BK20Z-../D..05.A.	170.5	102	123	518.5	101.5	117	560.5	621	658.5	-
BK20-../D..06.A.	170.5	60	123	476.5	101.5	119	518.5	579	616.5	-
BK20Z-../D..06.A.	170.5	102	123	518.5	101.5	119	560.5	621	658.5	-
BK20-../D..07.A.	190.5	60	123	496.5	101.5	119	538.5	599	636.5	-
BK20Z-../D..07.A.	190.5	102	123	538.5	101.5	119	580.5	641	678.5	-
BK20-../D..08.A.	199.5	64	156	509.5	116	136.5	575.5	621.5	683	575.5
BK20Z-../D..08.A.	199.5	146	156	591.5	116	136.5	657.5	703.5	765	657.5
BK20-../D..08.B.	229.5	64	156	539.5	116	136.5	605.5	651.5	712.5	605.5
BK20Z-../D..08.B.	229.5	146	156	621.5	116	136.5	687.5	733.5	794.5	687.5
BK20-../D..09.A.	250.5	78.5	176	575	125.5	157	741.5	682.5	772	668
BK20-../D..09.B.	308.5	78.5	176	633	125.5	157	620	740	830	726

尺寸(毫米)

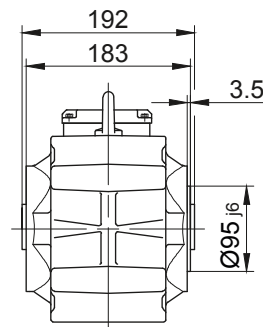
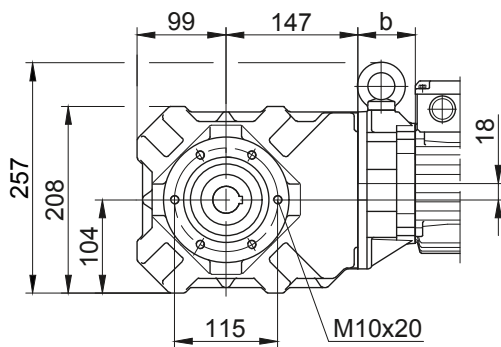
实际的齿轮箱设计可能与所示的几何形状不同。在www.BauerCat.com 下生成特定驱动器的3D和2D几何形状。

BK20-BK20Z

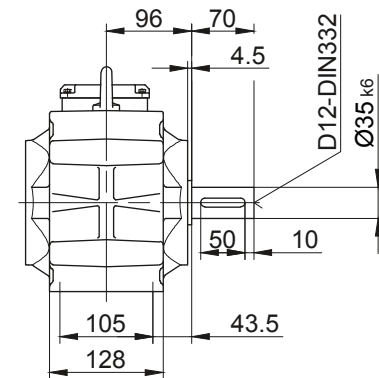
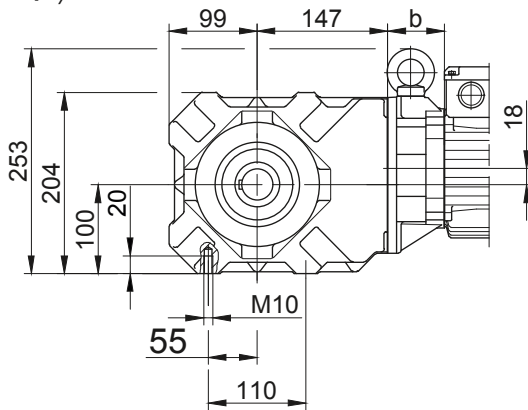
前侧转矩臂
代码 -5.V/



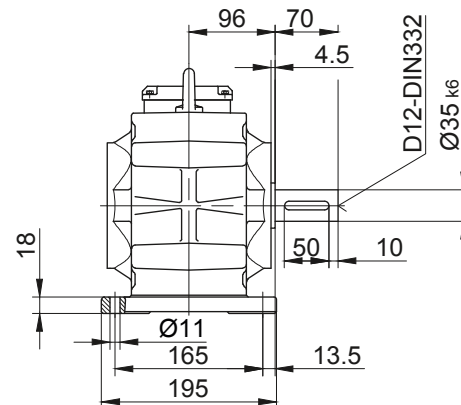
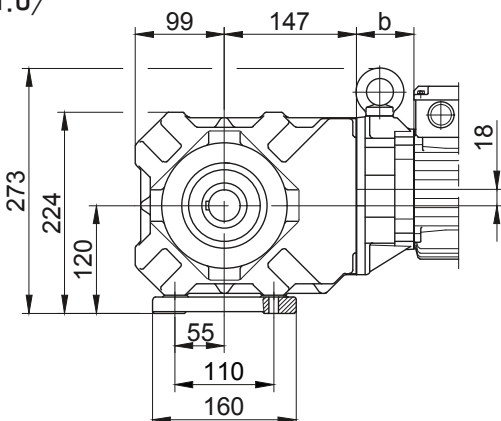
前侧螺纹孔法兰
代码 -7.V/



底部螺纹孔地脚
代码 -6.U/



底部光孔地脚
代码 -1.U/



实际的齿轮箱设计可能与所示的几何形状不同。在www.BauerCat.com 下生成特定驱动器的3D和2D几何形状。

BK 系列 伞齿轮减速电机

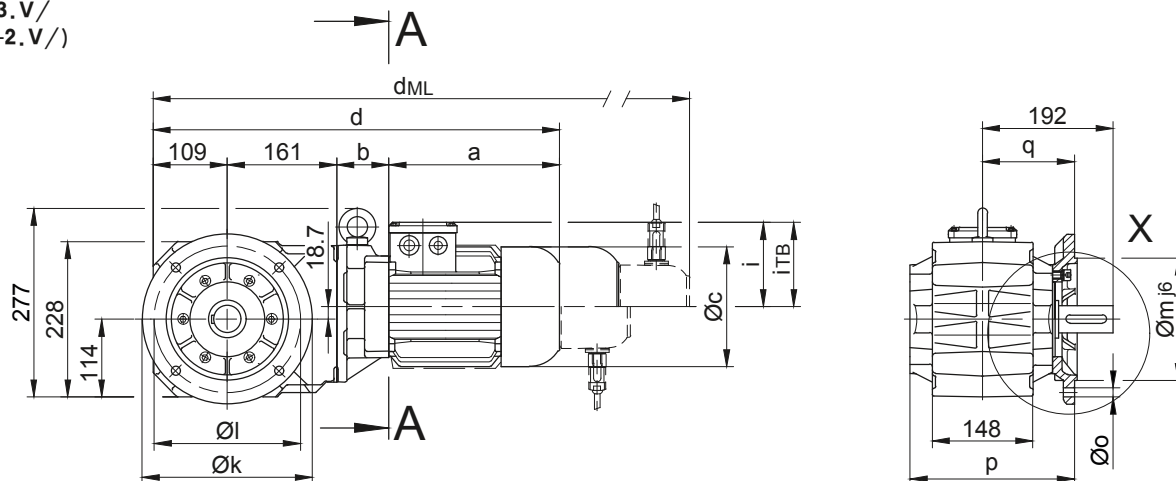
尺寸 - 标准

BK30-BK30Z

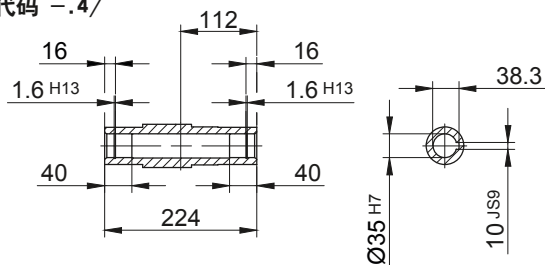
前侧螺纹孔法兰

代码 -3.V/

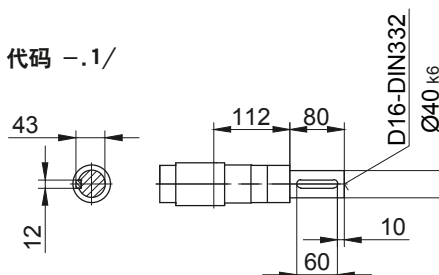
(代码 -2.V/)



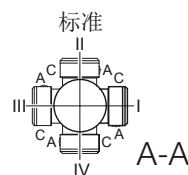
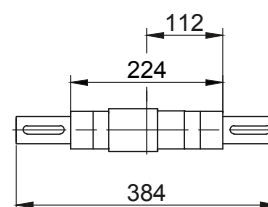
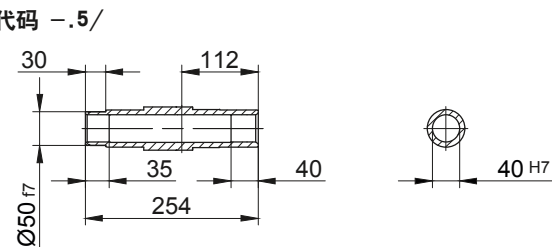
代码 -.4/



代码 -.1/



代码 -.5/



法兰尺寸		k	l	m	n	o	p	q	s	t
型号	设计									
BK30..	代码 -3.V/	250	215	180	16	13.5	242	135	4	57
BK30..	代码 -2.V/	200	165	130	12	11	239	132	3.5	59.5

尺寸(毫米)

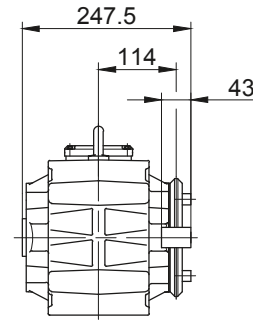
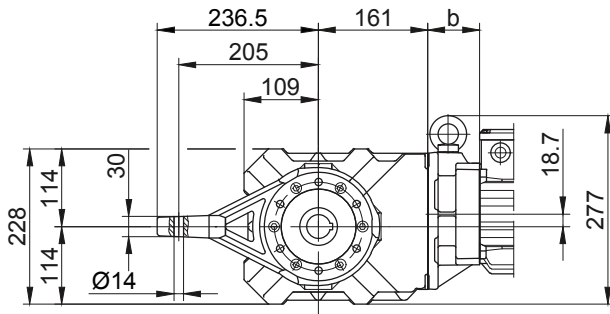
型号	a	b	c	d	i	电机附件设计				
						i _{TB}	制动器	编码器	带编码器 制动器	逆止器
							d _{MI}	d _{MI}	d _{MI}	d _{MI}
BK30-../D..05.A.	170.5	58	123	498.5	101.5	117	540.5	601	638.5	-
BK30Z-../D..05.A.	170.5	133.5	123	574	101.5	117	616	676.5	714	-
BK30-../D..06.A.	170.5	58	123	498.5	101.5	119	540.5	601	638.5	-
BK30Z-../D..06.A.	170.5	133.5	123	574	101.5	119	616	676.5	714	-
BK30-../D..07.A.	190.5	58	123	518.5	101.5	119	560.5	621	658.5	-
BK30Z-../D..07.A.	190.5	133.5	123	594	101.5	119	636	696.5	734	-
BK30-../D..08.A.	199.5	62	156	531.5	116	136.5	597.5	643.5	705	597.5
BK30Z-../D..08.A.	199.5	137.5	156	607	116	136.5	673	719	780.5	673
BK30-../D..08.B.	229.5	62	156	561.5	116	136.5	627.5	673.5	734.5	627.5
BK30Z-../D..08.B.	229.5	137.5	156	637	116	136.5	703	749	810	703
BK30-../D..09.A.	250.5	76.5	176	597	125.5	157	690	704.5	794	690
BK30Z-../D..09.A.	250.5	152	176	672.5	125.5	157	765.5	780	869.5	765.5
BK30-../D..09.B.	308.5	76.5	176	655	125.5	157	748	762	852	748
BK30Z-../D..09.B.	308.5	152	176	730.5	125.5	157	823.5	837.5	927.5	823.5
BK30-../D..11.A.	319	83	218	672	165	176	770	779.5	872	770
BK30-../D..11.B.	387	83	218	740	165	176	836	847.5	940	836

尺寸(毫米)

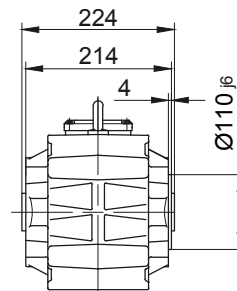
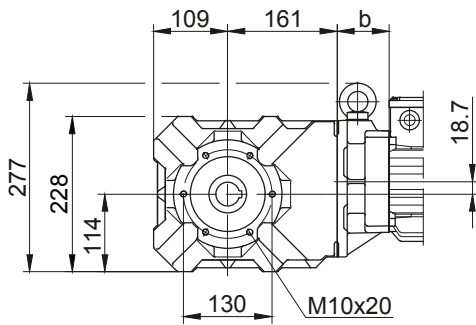
实际的齿轮箱设计可能与所示的几何形状不同。在www.BauerCat.com 下生成特定驱动器的3D和2D几何形状。

BK30-BK30Z

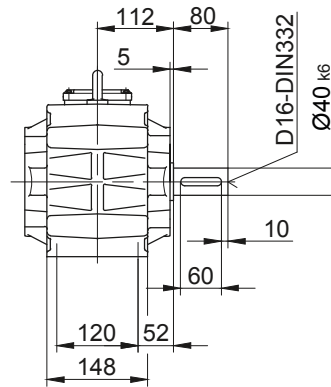
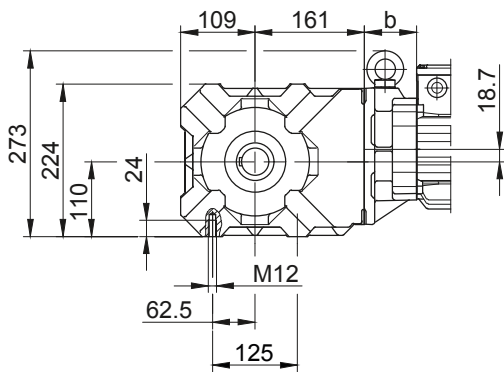
前侧转矩臂
代码 -5.V/



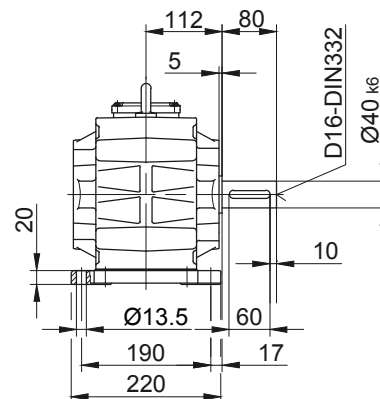
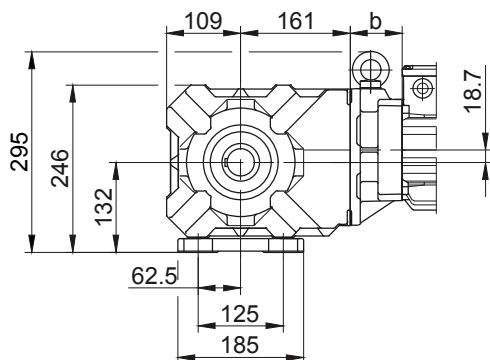
前侧螺纹孔法兰
代码 -7.V/



底部螺纹孔地脚
代码 -6.U/



底部光孔地脚
代码 -1.U/



实际的齿轮箱设计可能与所示的几何形状不同。在www.BauerCat.com 下生成特定驱动器的3D和2D几何形状。

BK 系列 伞齿轮减速电机

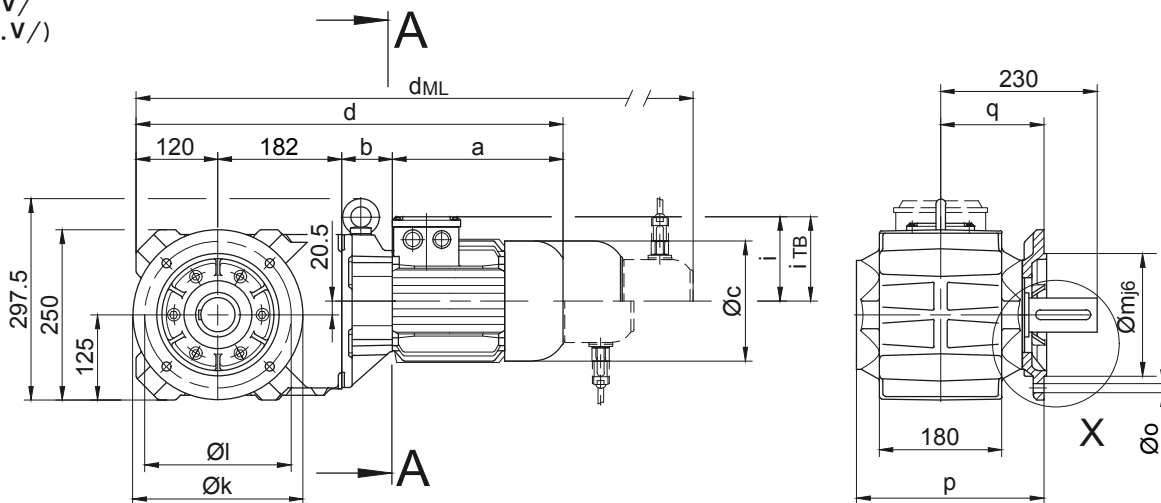
尺寸 - 标准

BK40-BK40Z

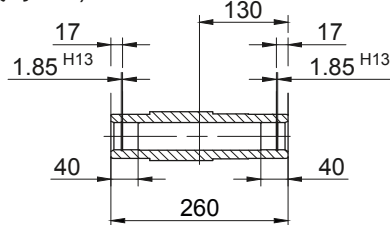
前侧螺纹孔法兰

代码 -3.V/

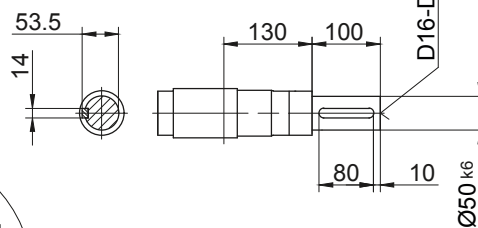
(代码 -4.V/)



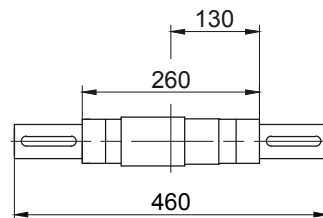
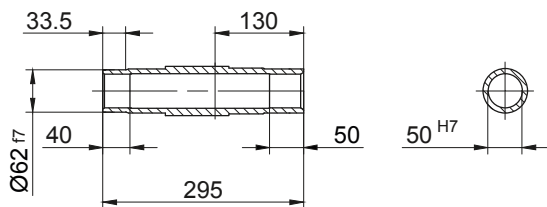
代码 -.4/



代码 -.1/

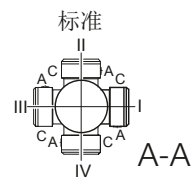


代码 -.5/



法兰尺寸		k	l	m	n	o	p	q	s	t
型号	设计									
BK40..	代码 -3.V/	250	215	180	16	13.5	276	152	4	78
BK40..	代码 -4.V/	300	265	230	20	13.5	282	158	4	72

尺寸(毫米)



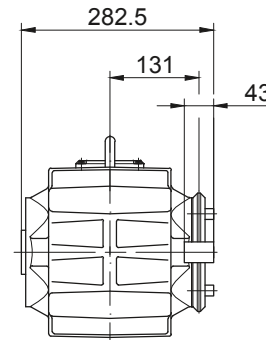
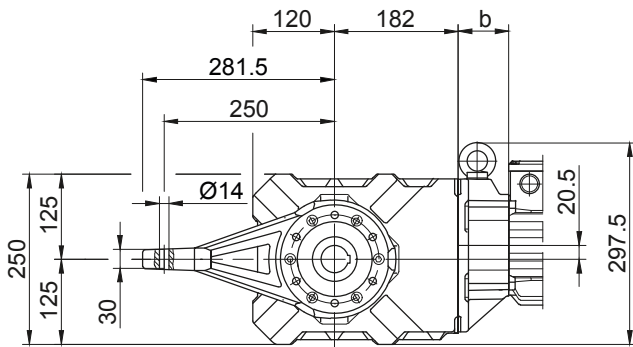
型号	a	b	c	d	i	电机附件设计				
						iTB	制动器	编码器	带编码器和制 动器	逆止器
						d _{ML}	d _{ML}	d _{ML}	d _{ML}	d _{ML}
BK40Z-../D..05.A.	170.5	138.5	123	611	101.5	117	653	713.5	751	-
BK40Z-../D..06.A.	170.5	138.5	123	611	101.5	119	653	713.5	751	-
BK40Z-../D..07.A.	190.5	138.5	123	631	101.5	119	673	733.5	771	-
BK40-../D..08.A.	199.5	60	156	561.5	116	136.5	627.5	673.5	735	627.5
BK40Z-../D..08.A.	199.5	142.5	156	644	116	136.5	710	756	817.5	710
BK40-../D..08.B.	229.5	60	156	591.5	116	136.5	657.5	703.5	764.5	657.5
BK40Z-../D..08.B.	229.5	142.5	156	674	116	136.5	740	786	847	740
BK40-../D..09.A.	250.5	74.5	176	627	125.5	157	720	734.5	824	720
BK40Z-../D..09.A.	250.5	157	176	709.5	125.5	157	802.5	817	906.5	802.5
BK40-../D..09.B.	308.5	74.5	176	685	125.5	157	778	792	882	778
BK40Z-../D..09.B.	308.5	157	176	767.5	125.5	157	860.5	874.5	964.5	860.5
BK40-../D..11.A.	319	81	218	702	165	176	800	809.5	902	800
BK40-../D..11.B.	387	81	218	770	165	176	866	877.5	970	866

尺寸(毫米)

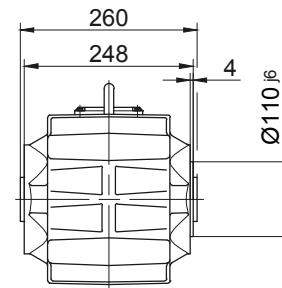
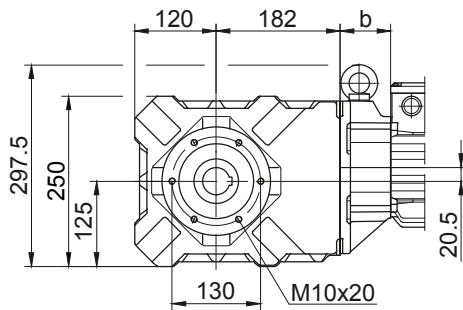
实际的齿轮箱设计可能与所示的几何形状不同。在www.BauerCat.com 下生成特定驱动器的3D和2D几何形状。

BK40-BK40Z

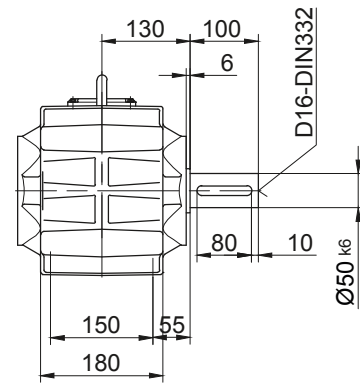
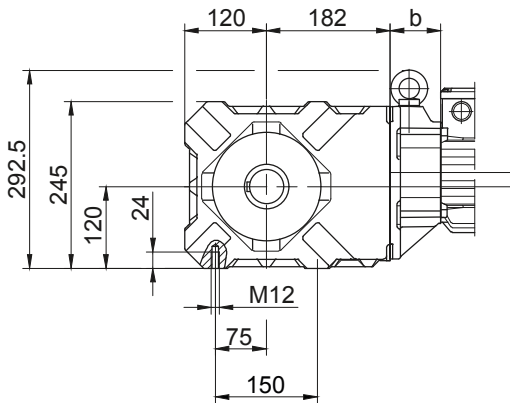
前侧转矩臂
代码 -5.V/



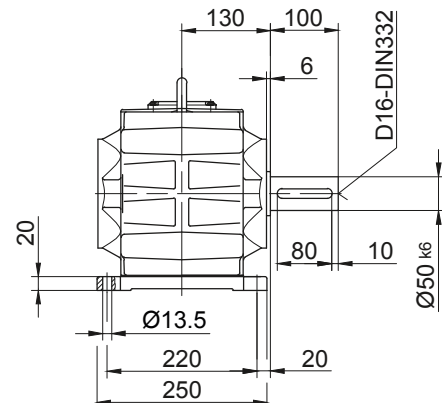
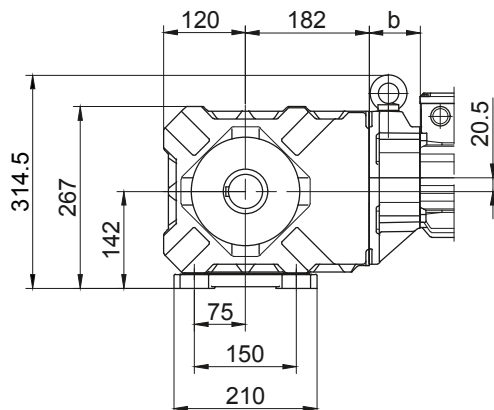
前侧螺纹孔法兰
代码 -7.V/



底部螺纹孔地脚
代码 -6.U/



底部光孔地脚
代码 -1.U/



实际的齿轮箱设计可能与所示的几何形状不同。在www.BauerCat.com 下生成特定驱动器的3D和2D几何形状。

BK 系列 伞齿轮减速电机

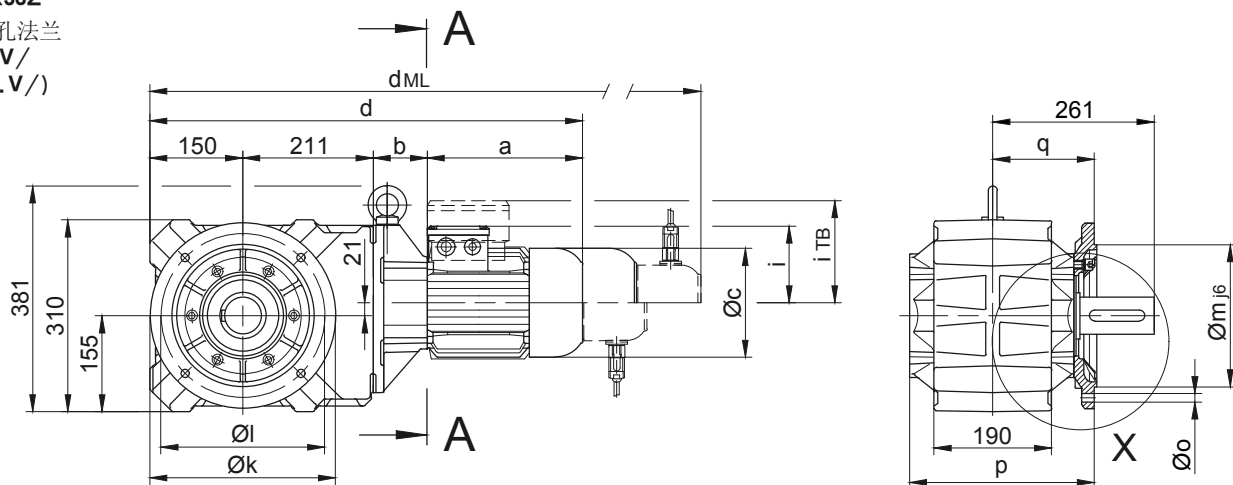
尺寸 - 标准

BK50-BK50Z

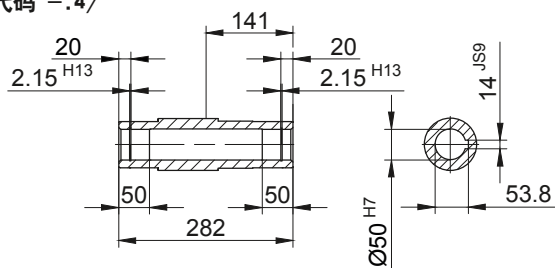
前侧螺纹孔法兰

代码 -3.V/

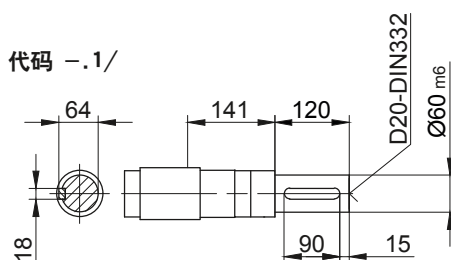
(代码 -2.V/)



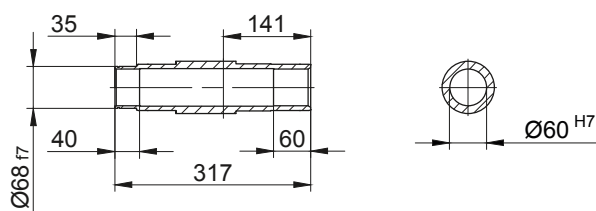
代码 -.4/



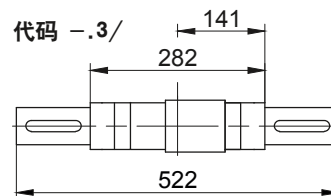
代码 -.1/



代码 -.5/



代码 -.3/



法兰尺寸

型号	设计	k	l	m	n	o	p	q	s	t
BK50..	代码 -3.V/	300	265	230	20	13.5	299	164	4	97
BK50..	代码 -2.V/	250	215	180	16	13.5	296	161	4	100

尺寸(毫米)

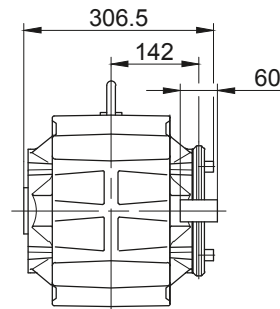
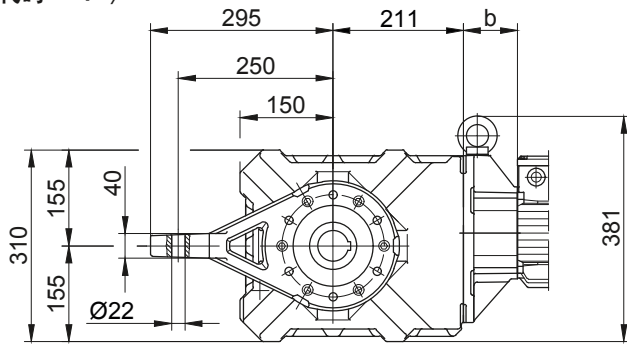
型号	a	b	c	d	i	电机附件设计				
						i _{TB}	制动器	编码器	带编码器和制	逆止器
							d _{ML}	d _{ML}	d _{ML}	
BK50Z-../D..05.A.	170.5	155	123	686.5	101.5	117	728.5	789	826.5	-
BK50Z-../D..06.A.	170.5	155	123	686.5	101.5	119	728.5	789	826.5	-
BK50Z-../D..07.A.	190.5	155	123	706.5	101.5	119	748.5	809	846.5	-
BK50-../D..08.A.	199.5	73	156	633.5	116	136.5	699.5	745.5	807	699.5
BK50Z-../D..08.A.	199.5	159	156	719.5	116	136.5	785.5	831.5	893	785.5
BK50-../D..08.B.	229.5	73	156	663.5	116	136.5	729.5	775.5	836.5	729.5
BK50Z-../D..08.B.	229.5	159	156	749.5	116	136.5	815.5	861.5	922.5	815.5
BK50-../D..09.A.	250.5	87.5	176	699	125.5	157	792	806.5	896	792
BK50Z-../D..09.A.	250.5	173.5	176	785	125.5	157	878	892.5	982	878
BK50-../D..09.B.	308.5	87.5	176	757	125.5	157	850	864	954	850
BK50Z-../D..09.B.	308.5	173.5	176	843	125.5	157	936	950	1040	936
BK50-../D..11.A.	319	94	218	774	165	176	872	881.5	974	872
BK50-../D..11.B.	387	94	218	842	165	176	938	949.5	1042	938
BK50-../D..13.A.	393	107	258	861	217	217	972	968	1073	969
BK50-../D..16.B.	454.5	121	310	936.5	243	243	1080	1043.5	1183.5	1080
BK50-../D..18.B.	542	143	348	1046	288	288	1195.5	1151.5	1299	1195.5

尺寸(毫米)

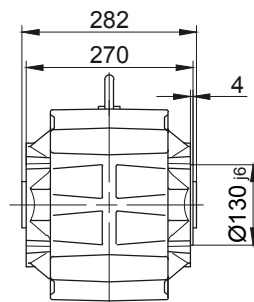
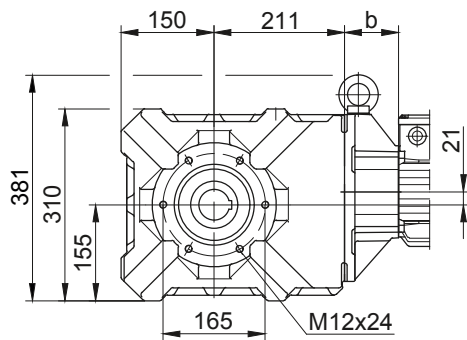
实际的齿轮箱设计可能与所示的几何形状不同。在www.BauerCat.com 下生成特定驱动器的3D和2D几何形状。

BK50-BK50Z

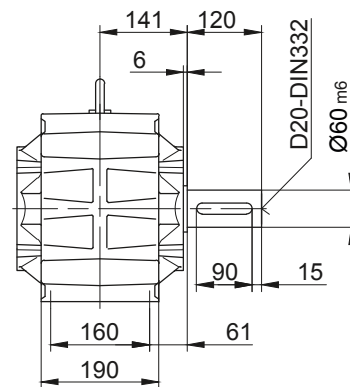
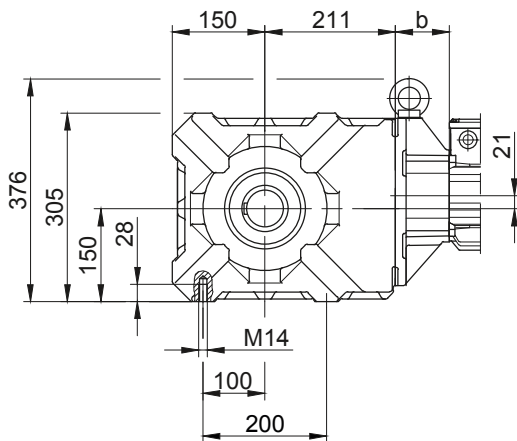
前侧转矩臂
代码 -5.V/



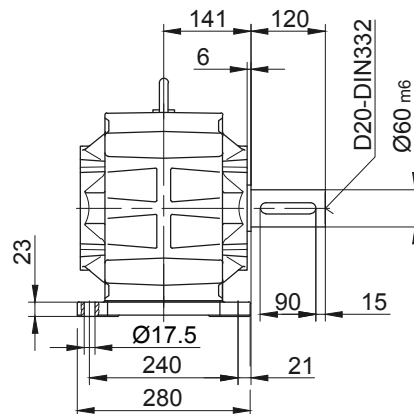
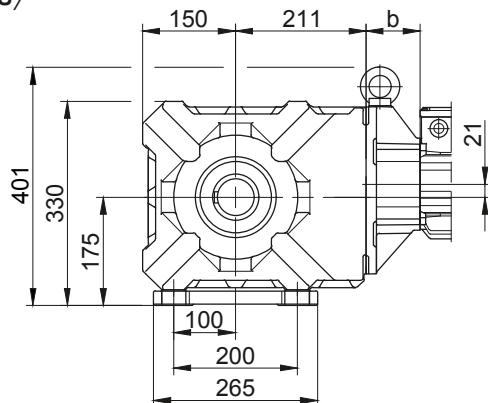
前侧螺纹孔法兰
代码 -7.V/



底部螺纹孔地脚
代码 -6.U/



底部光孔地脚
代码 -1.U/



实际的齿轮箱设计可能与所示的几何形状不同。在www.BauerCat.com 下生成特定驱动器的3D和2D几何形状。

BK 系列 伞齿轮减速电机

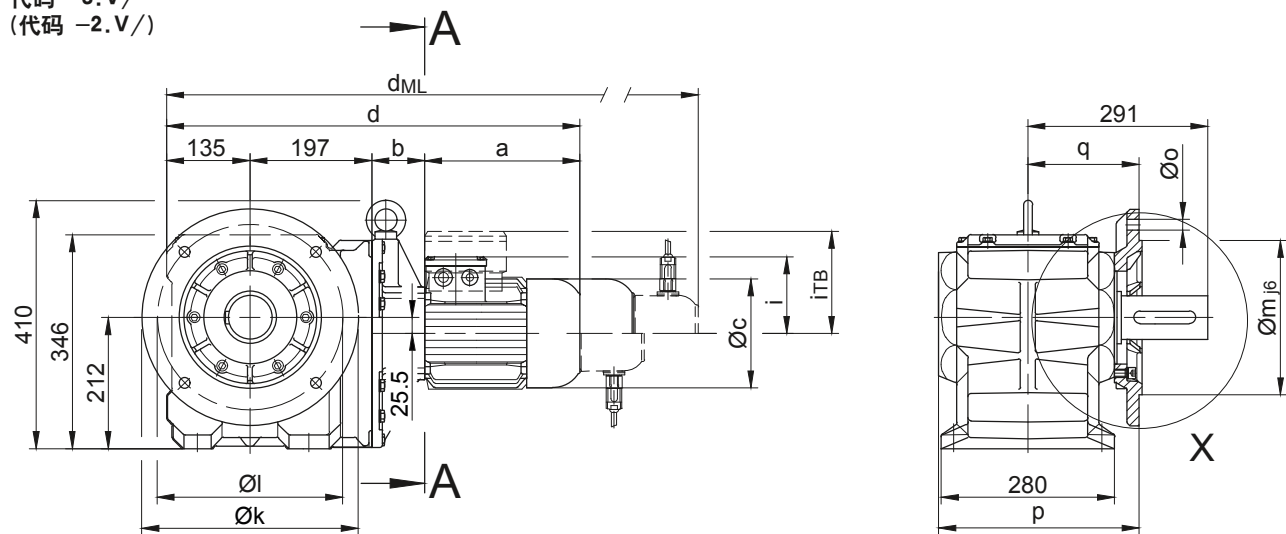
尺寸 - 标准

BK60-BK60Z

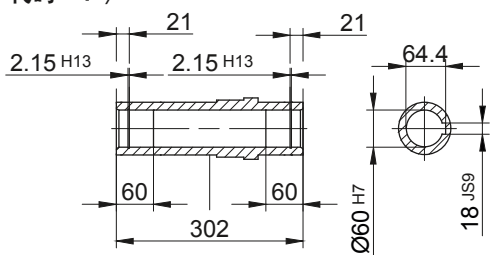
前侧螺纹孔法兰

代码 -3.V/

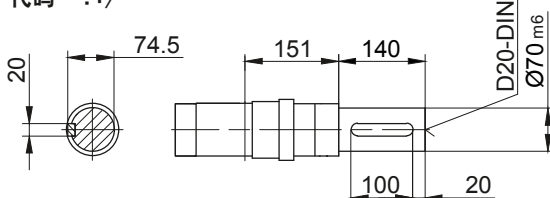
(代码 -2.V/)



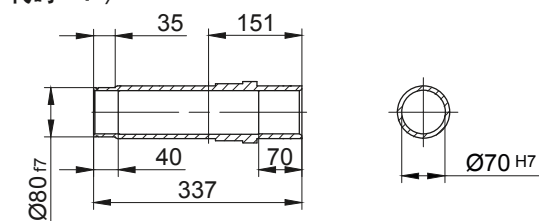
代码 -.4/



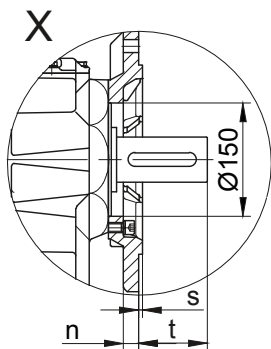
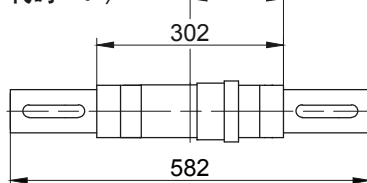
代码 -.1/



代码 -.5/



代码 -.3/

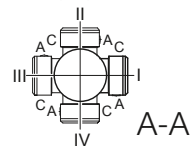


法兰尺寸

型号	设计	k	l	m	n	o	p	q	s	t
BK60..	代码 -3.V/	350	300	250	20	17.5	324	180	5	112
BK60..	代码 -2.V/	300	265	230	20	13.5	332	188	4	103

尺寸(毫米)

标准



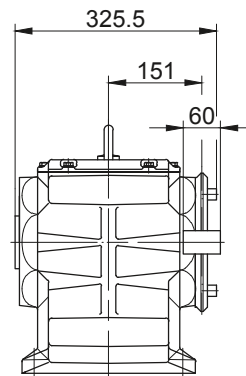
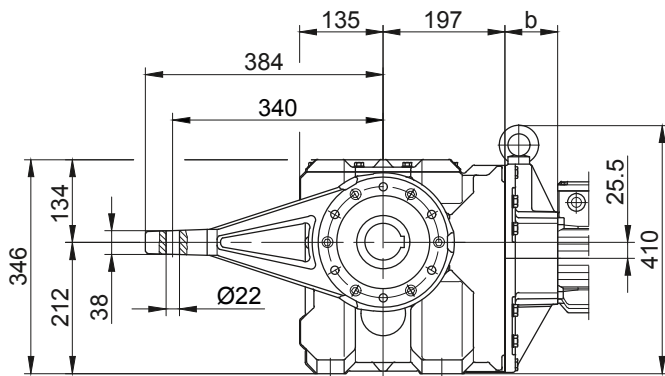
型号	a	b	c	d	i	电机附件设计				
						i _{TB}	制动器	编码器	带编码器和制	逆止器
							d _{ML}	d _{ML}	d _{ML}	d _{ML}
BK60Z-../D..08.A.	199.5	181	156	712.5	116	136.5	778.5	824.5	886	778.5
BK60Z-../D..08.B.	229.5	181	156	742.5	116	136.5	808.5	854.5	915.5	808.5
BK60-../D..09.A.	250.5	85.5	176	668	125.5	157	761	775.5	865	761
BK60Z-../D..09.A.	250.5	195.5	176	778	125.5	157	871	885.5	975	871
BK60-../D..09.B.	308.5	85.5	176	726	125.5	157	819	833	923	819
BK60Z-../D..09.B.	308.5	195.5	176	836	125.5	157	929	943	1033	929
BK60-../D..11.A.	319	92	218	743	165	176	841	850.5	943	841
BK60Z-../D..11.A.	319	202	218	853	165	176	951	960.5	1053	951
BK60-../D..11.B.	387	92	218	811	165	176	907	918.5	1011	907
BK60Z-../D..11.B.	387	202	218	921	165	176	1017	1028.5	1121	1017
BK60-../D..13.A.	393	105	258	830	217	217	941	937	1042	938
BK60-../D..16.B.	454.5	119	310	905.5	243	243	1049	1012.5	1152.5	1049
BK60-../D..18.B.	542	141	348	1015	288	288	1164.5	1120.5	1268	1164.5

尺寸(毫米)

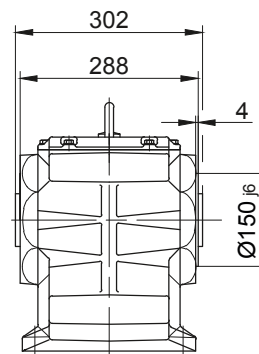
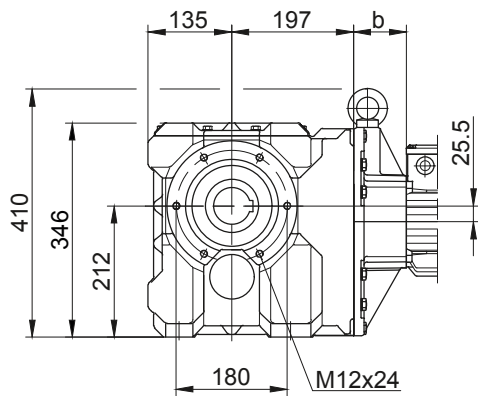
实际的齿轮箱设计可能与所示的几何形状不同。在www.BauerCat.com 下生成特定驱动器的3D和2D几何形状。

BK60-BK60Z

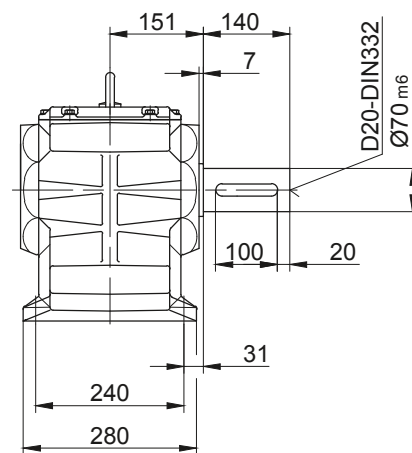
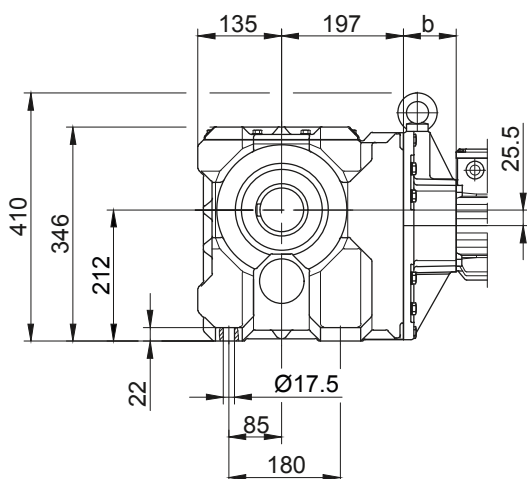
前侧转矩臂
代码 -5.V/



前侧螺纹孔法兰
代码 -7.V/



底部光孔地脚
代码 -1.U/



实际的齿轮箱设计可能与所示的几何形状不同。在www.BauerCat.com 下生成特定驱动器的3D和2D几何形状。

BK 系列 伞齿轮减速电机

尺寸 - 标准

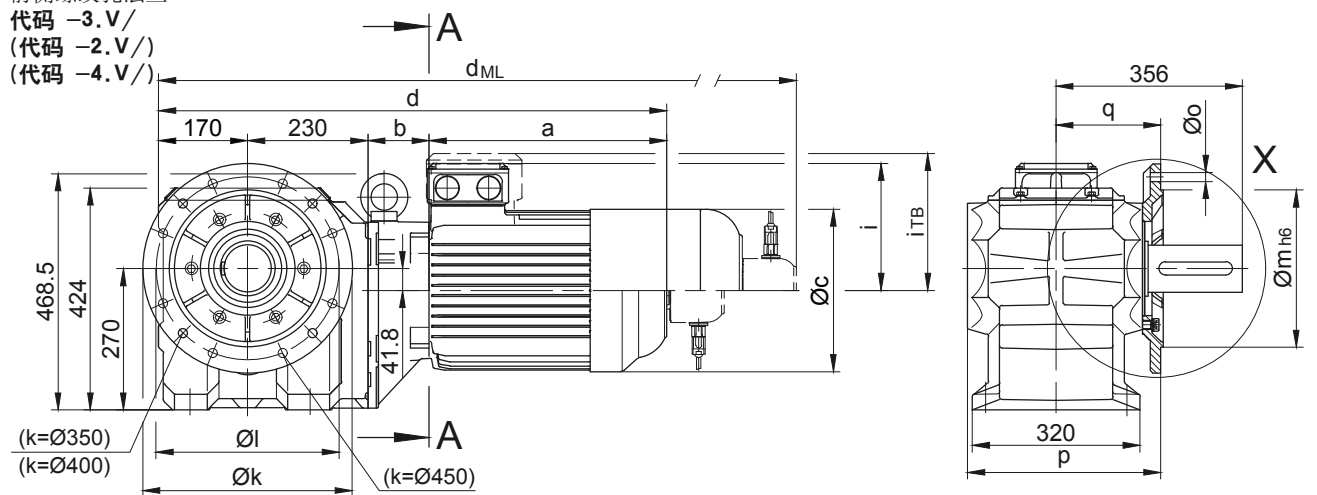
BK70-BK70Z

前侧螺纹孔法兰

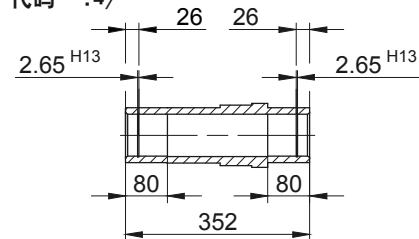
代码 -3.V/

(代码 -2.V/)

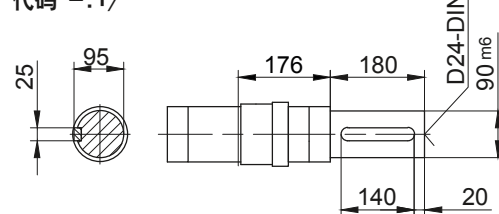
(代码 -4.V/)



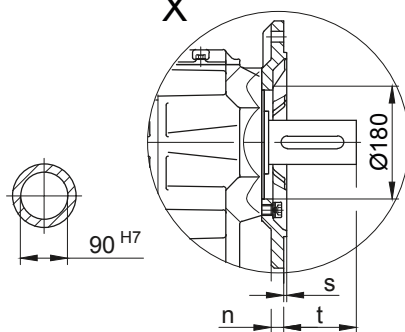
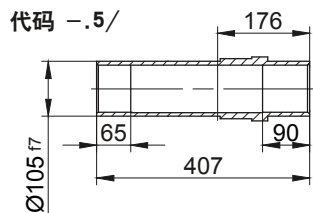
代码 -.4/



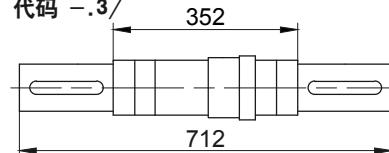
代码 -.1/



代码 -.5/



代码 -.3/



法兰尺寸

型号	设计	k	l	m	n	o	p	q	s	t
BK70..	代码 -3.V/	400	350	300	20	4 x 17.5	369	200	5	157
BK70..	代码 -2.V/	350	300	250	20	4 x 17.5	369	200	5	157
BK70..	代码 -4.V/	450	400	350	22	4 x 17.5	379	210	5	147

尺寸(毫米)

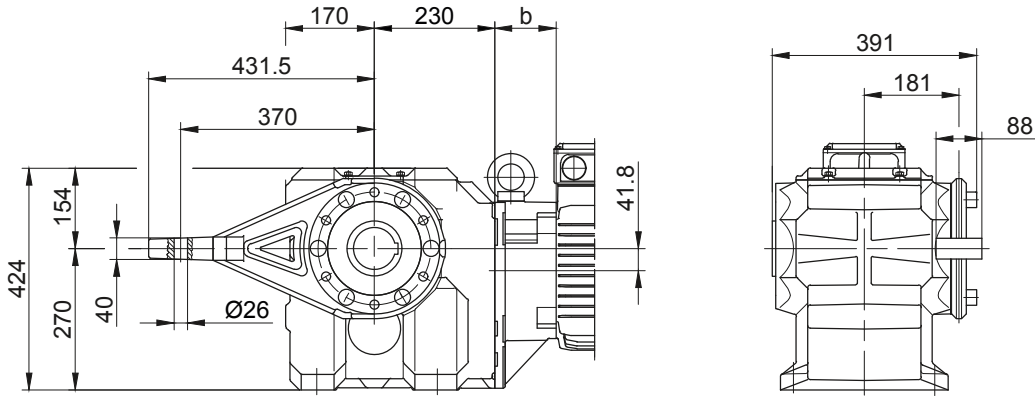
型号	a	b	c	d	i	电机附件设计				
						i _{TB}	制动器	编码器	带编码器和制	逆止器
							d _{ML}	d _{ML}	d _{ML}	d _{ML}
BK70Z-../D..08.A.	199.5	202	156	801.5	116	136.5	867.5	913.5	975	867.5
BK70Z-../D..08.B.	229.5	202	156	831.5	116	136.5	897.5	943.5	1004.5	897.5
BK70-../D..09.A.	250.5	83.5	176	734	125.5	157	827	841.5	931	827
BK70Z-../D..09.A.	250.5	216.5	176	867	125.5	157	960	974.5	1064	960
BK70-../D..09.B.	308.5	83.5	176	792	125.5	157	885	899	989	885
BK70Z-../D..09.B.	308.5	216.5	176	925	125.5	157	1018	1032	1122	1018
BK70-../D..11.A.	319	90	218	809	165	176	907	916.5	1009	907
BK70Z-../D..11.A.	319	223	218	942	165	176	1040	1049.5	1142	1040
BK70-../D..11.B.	387	90	218	877	165	176	973	984.5	1077	973
BK70Z-../D..11.B.	387	223	218	1010	165	176	1106	1117.5	1210	1106
BK70-../D..13.A.	393	103	258	896	217	217	1007	1003	1108	1004
BK70Z-../D..13.A.	393	236	258	1029	217	217	1140	1136	1241	1137
BK70-../D..16.B.	454.5	117	310	971.5	243	243	1115	1078.5	1218.5	1115
BK70Z-../D..16.B.	454.5	250	310	1104.5	243	243	1248	1211.5	1351.5	1248
BK70-../D..18.B.	542	139	348	1081	288	288	1230.5	1186.5	1334	1230.5
BK70Z-../D..18.B.	542	272	348	1214	288	288	1363.5	1319.5	1467	1363.5
BK70-../D..20.A.	703.5	156	363	1259.5	302	302	1387	1365	1492.5	1259.5
BK70-../D..22.A.	703.5	156	363	1259.5	302	302	1387	1365	1492.5	1259.5

尺寸(毫米)

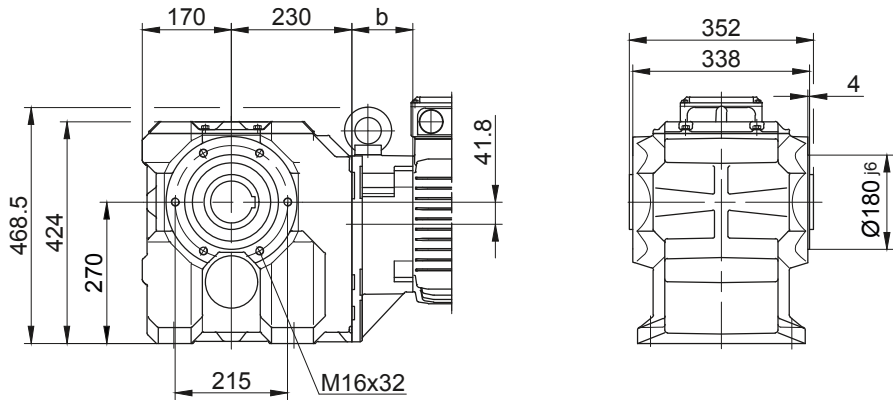
实际的齿轮箱设计可能与所示的几何形状不同。在www.BauerCat.com 下生成特定驱动器的3D和2D几何形状。

BK70-BK70Z

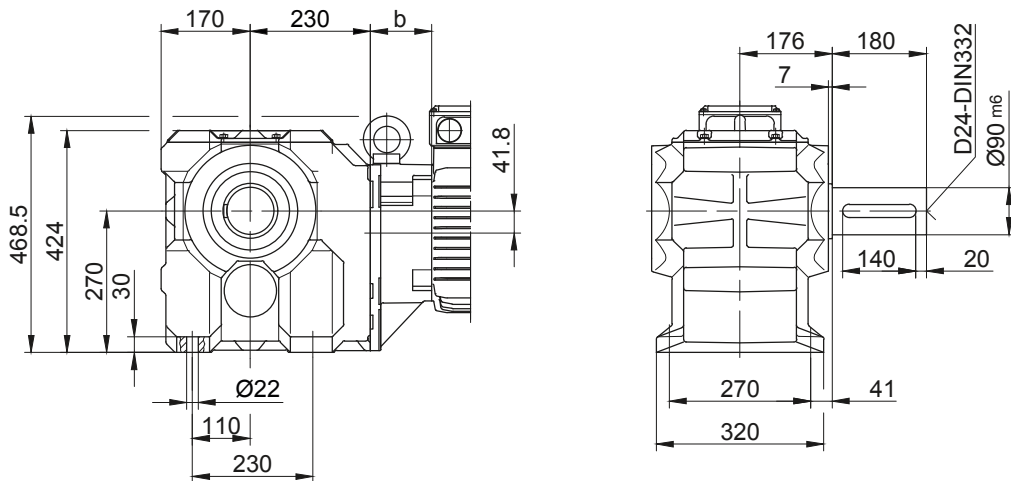
前侧转矩臂
代码 -5.V/



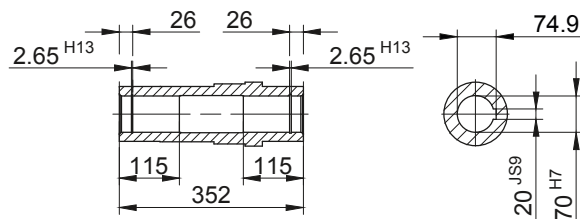
前侧螺纹孔法兰
代码 -7.V/



底部光孔地脚
代码 -1.U/



代码 -.4/K70



实际的齿轮箱设计可能与所示的几何形状不同。在www.BauerCat.com 下生成特定驱动器的3D和2D几何形状。

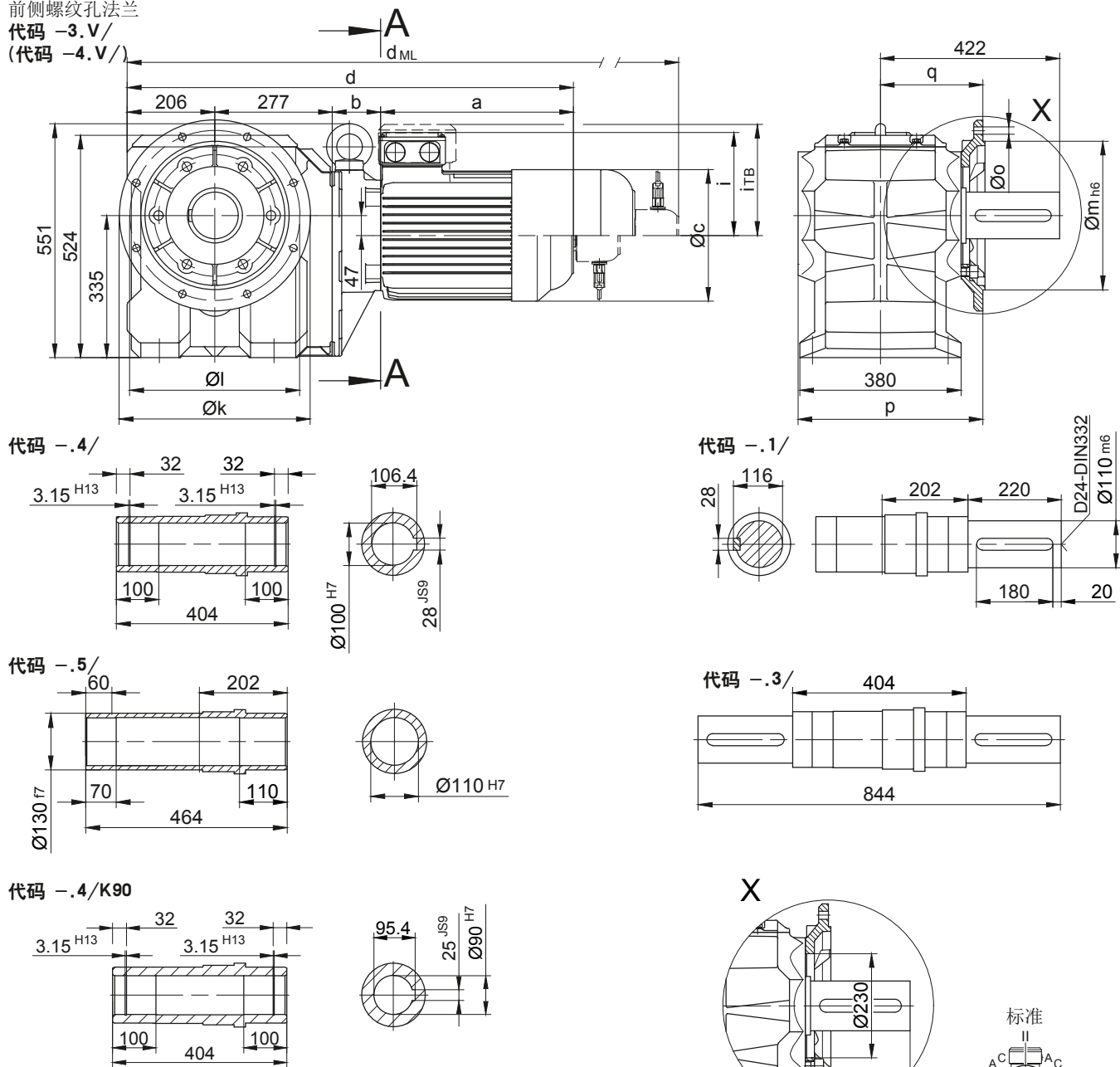
BK 系列 伞齿轮减速电机

尺寸 - 标准

BK80-BK80Z

前侧螺纹孔法兰

代码 -3.V/
(代码 -4.V/)



型号	设计	k	l	m	n	o	p	q	s	t
BK80..	代码 -3.V/	450	400	350	22	17.5	439	245	5	178
BK80..	代码 -4.V/	550	500	450	22	17.5	444	250	5	173

尺寸(毫米)

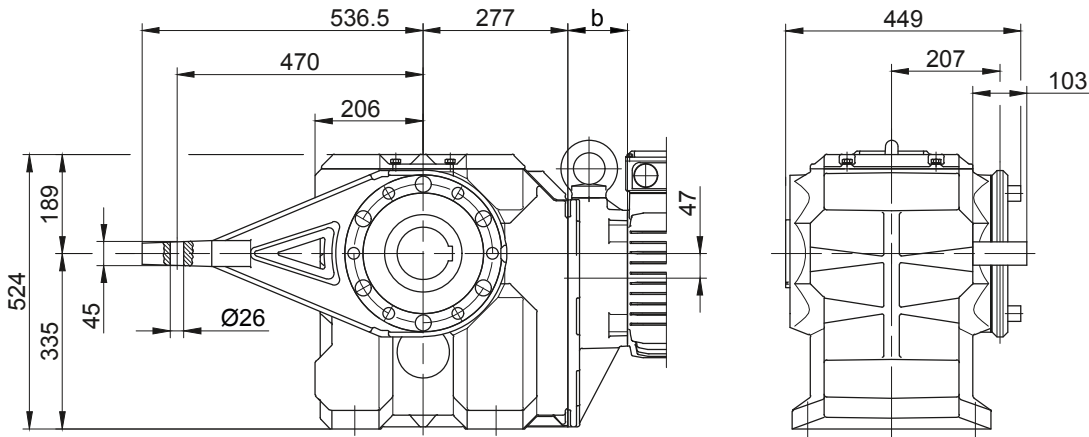
型号	a	b	c	d	i	电机附件设计				
						i _{TB}	制动器	编码器	带编码器和制 动器	逆止器
							d _{ML}	d _{ML}	d _{ML}	d _{ML}
BK80Z-../D..09.A.	250.5	252.5	176	986	125.5	157	1079	1093.5	1183	1079
BK80Z-../D..09.B.	308.5	252.5	176	1044	125.5	157	1137	1151	1241	1137
BK80-../D..11.A.	319	87	218	889	165	176	987	996.5	1089	987
BK80Z-../D..11.A.	319	259	218	1061	165	176	987	1168.5	1261	1159
BK80-../D..11.B.	387	87	218	957	165	176	1053	1064.5	1157	1053
BK80Z-../D..11.B.	387	259	218	1129	165	176	1225	1236.5	1329	1225
BK80-../D..13.A.	393	100	258	976	217	217	1087	1083	1188	1084
BK80Z-../D..13.A.	393	272	258	1148	217	217	1259	1255	1360	1256
BK80-../D..16.B.	454.5	114	310	1051.5	243	243	1195	1158.5	1298.5	1195
BK80Z-../D..16.B.	454.5	286	310	1223.5	243	243	1367	1330.5	1470.5	1367
BK80-../D..18.B.	542	136	348	1161	288	288	1217	1266.5	1414	1310.5
BK80Z-../D..18.B.	542	308	348	1333	288	288	1389	1438.5	1586	1482.5
BK80-../D..20.A.	703.5	153	363	1339.5	302	302	1467	1445	1572.5	1339.5
BK80-../D..22.A.	703.5	153	363	1339.5	302	302	1467	1445	1572.5	1339.5

尺寸(毫米)

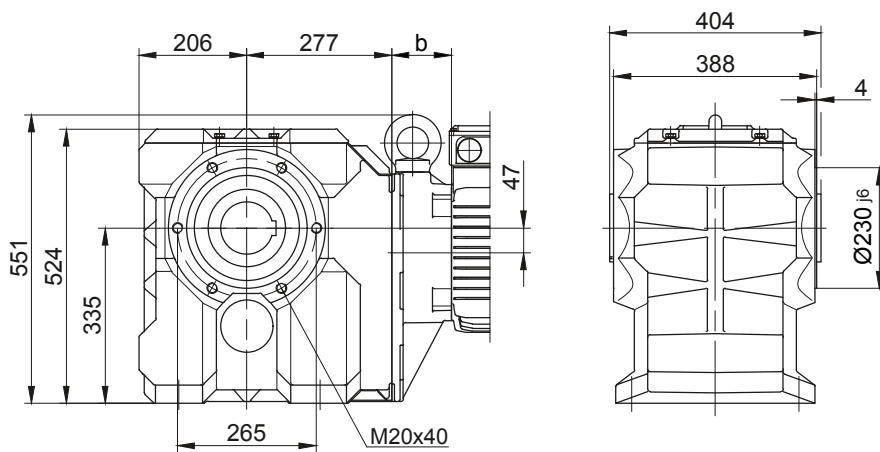
实际的齿轮箱设计可能与所示的几何形状不同。在www.BauerCat.com 下生成特定驱动器的3D和2D几何形状。

BK80-BK80Z

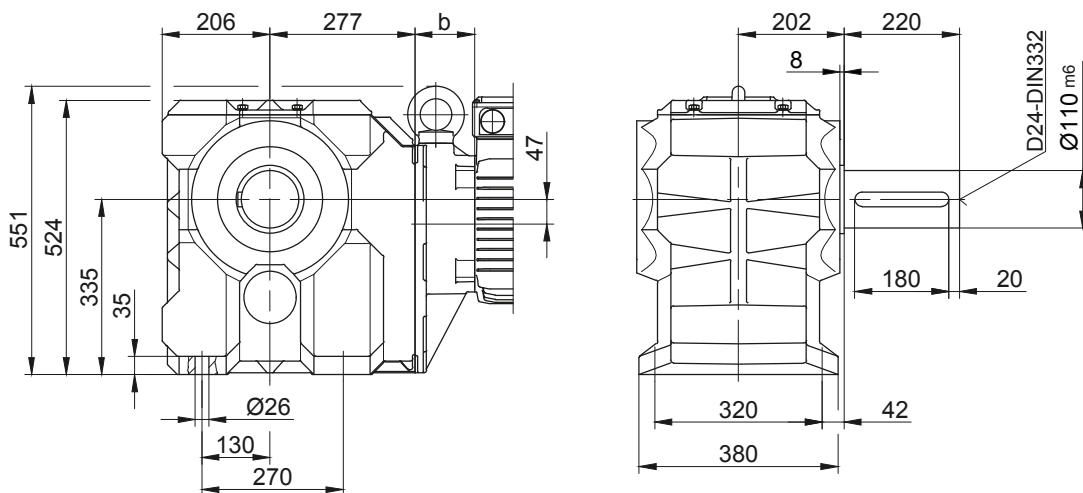
前侧转矩臂
代码 -5.V/



前侧螺纹孔法兰
代码 -7.V/



底部光孔地脚
代码 -1.U/



实际的齿轮箱设计可能与所示的几何形状不同。在www.BauerCat.com 下生成特定驱动器的3D和2D几何形状。

BK 系列 伞齿轮减速电机

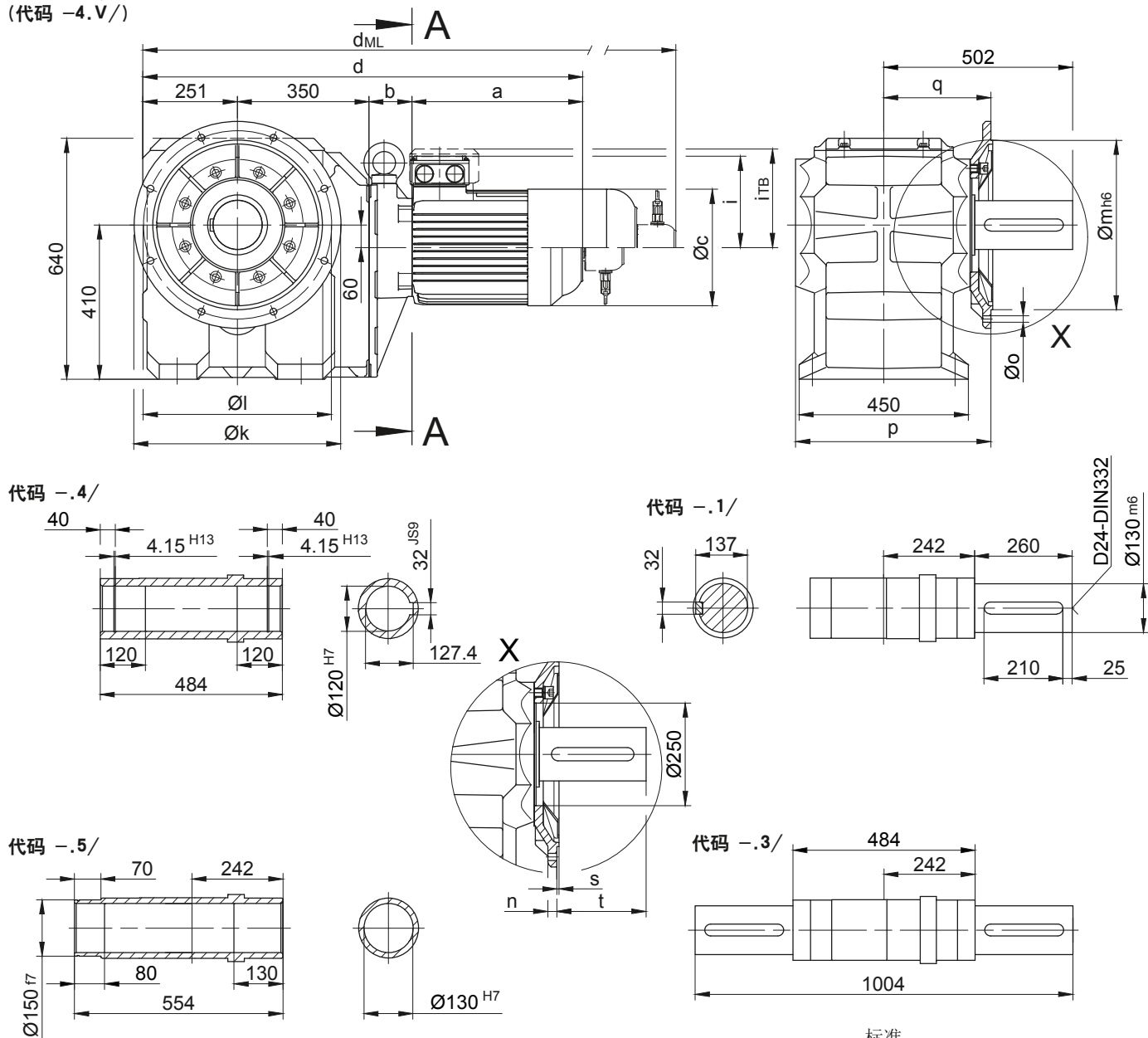
尺寸 - 标准

BK90-BK90Z

前侧螺纹孔法兰

代码 -3.V/

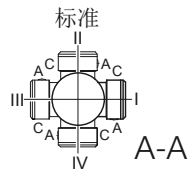
(代码 -4.V/)



法兰尺寸

型号	设计	k	l	m	n	o	p	q	s	t
BK90..	代码 -3.V/	550	500	450	22	17.5	519	285	5	218
BK90..	代码 -4.V/	660	600	550	25	22	513	279	6	225

尺寸(毫米)



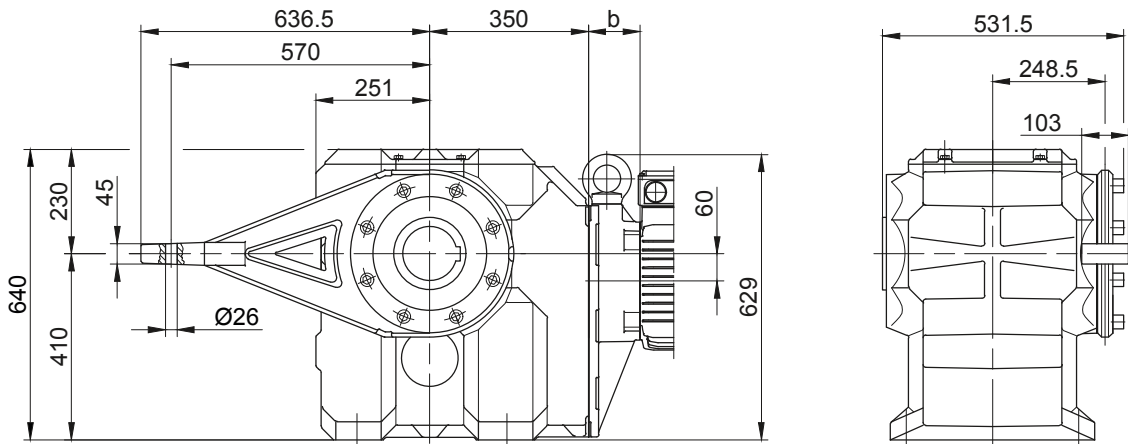
型号	a	b	c	d	i	电机附件设计				
						i _{TB}	制动器	编码器	带编码器和控制	逆止器
							d _{HL}	d _{HL}	d _{HL}	d _{HL}
BK90Z-../D..09.A.	250.5	267	176	1118.5	125.5	157	1211.5	1226	1315.5	1211.5
BK90Z-../D..09.B.	308.5	267	176	1176.5	125.5	157	1269.5	1283.5	1373.5	1269.5
BK90Z-../D..11.A.	319	273.5	218	1193.5	165	176	1291.5	1301	1393.5	1291.5
BK90Z-../D..11.B.	387	273.5	218	1261.5	165	176	1357.5	1369	1461.5	1357.5
BK90-../D..13.A.	393	100	258	1094	217	217	1205	1201	1306	1202
BK90Z-../D..13.A.	393	286.5	258	1280.5	217	217	1391.5	1387.5	1492.5	1388.5
BK90-../D..16.B.	454.5	114	310	1169.5	243	243	1313	1276.5	1416.5	1313
BK90Z-../D..16.B.	454.5	300.5	310	1356	243	243	1499.5	1463	1603	1499.5
BK90-../D..18.B.	542	136	348	1279	288	288	1428.5	1384.5	1532	1428.5
BK90Z-../D..18.B.	542	322.5	348	1465.5	288	288	1615	1571	1718.5	1615
BK90-../D..20.A.	703.5	153	363	1457.5	302	302	1585	1563	1690.5	1457.5
BK90-../D..22.A.	703.5	153	363	1457.5	302	302	1585	1563	1690.5	1457.5

尺寸(毫米)

实际的齿轮箱设计可能与所示的几何形状不同。在www.BauerCat.com 下生成特定驱动器的3D和2D几何形状。

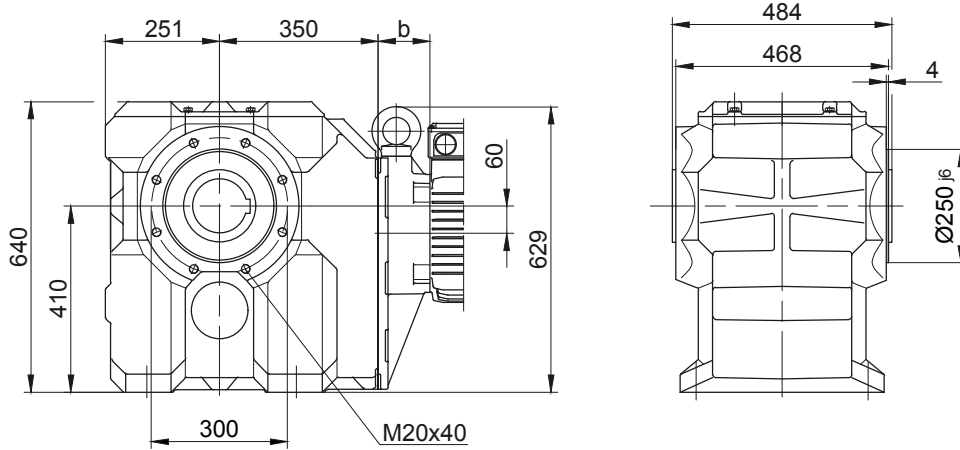
BK90-BK90Z

前侧转矩臂
代码 -5.V/



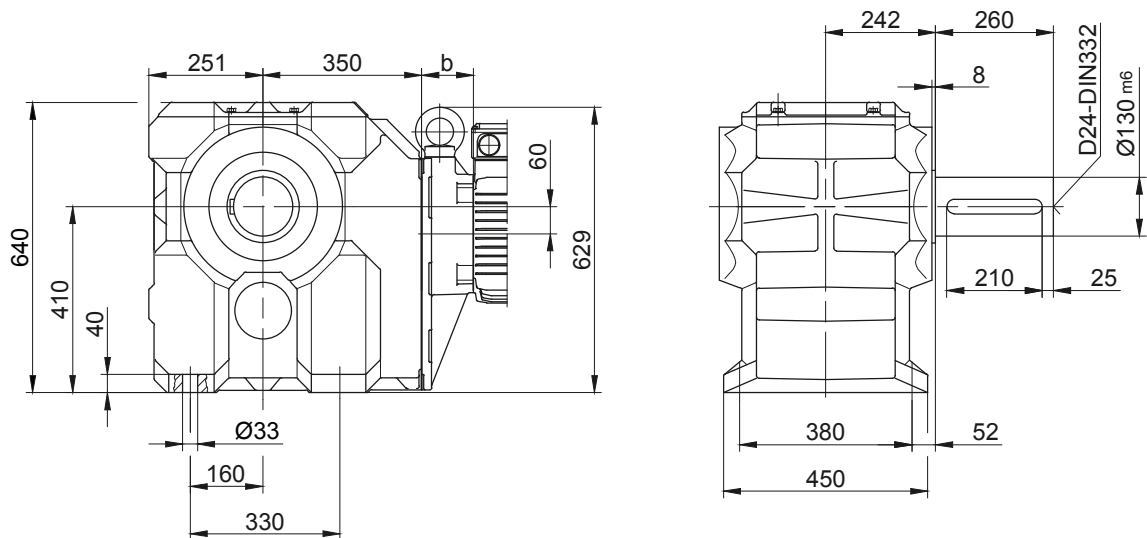
前侧螺纹孔法兰

代码 -7.V/



底部光孔地脚

代码 -1.U/



BK 系列伞齿轮减速电机

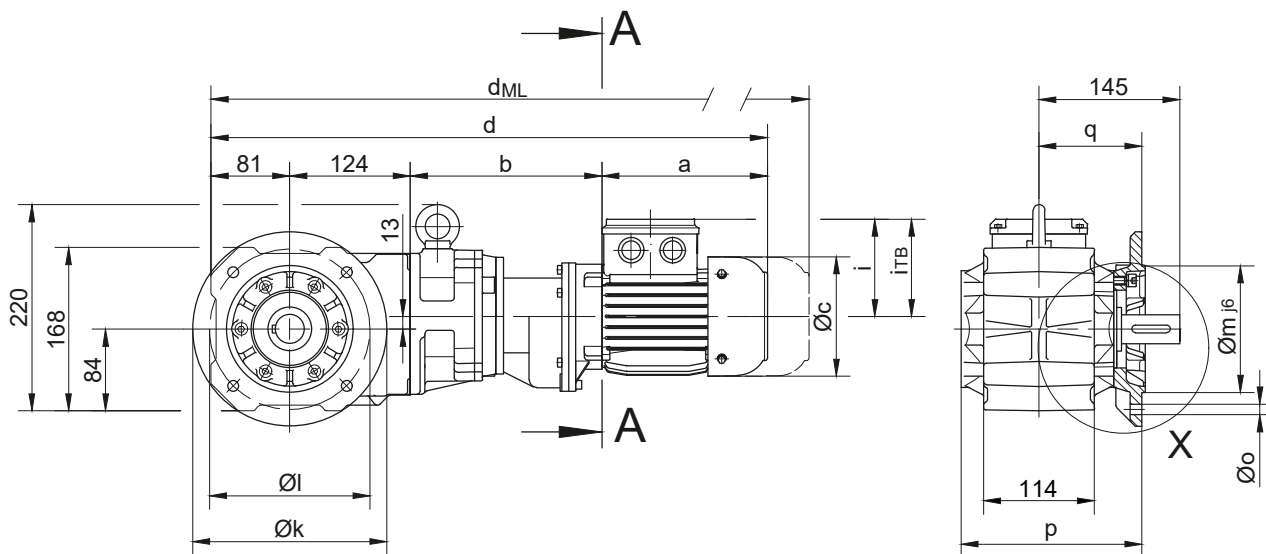
尺寸 - 组合齿轮箱

BK10G06

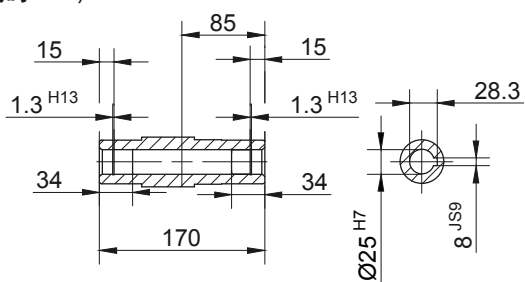
前侧螺纹孔法兰

代码 -3.V/

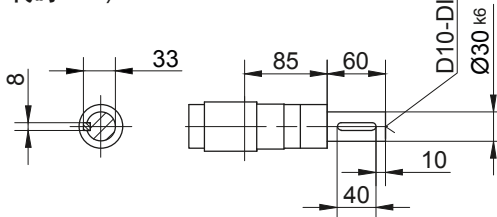
(代码 -2.V/)



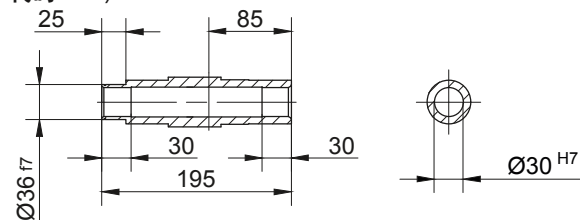
代码 -.4/



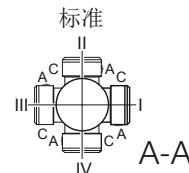
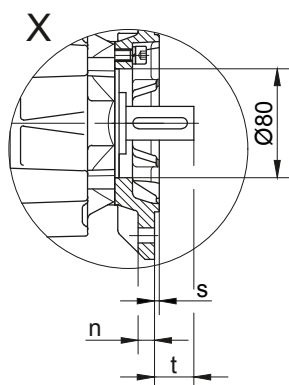
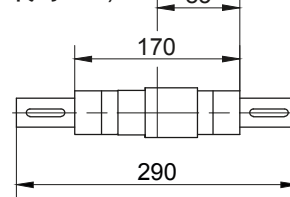
代码 -.1/



代码 -.5/



代码 -.3/



型号	设计	k	l	m	n	o	p	q	s	t
BK10..	Code -3.V/	200	165	130	12	11	186,5	106	3,5	39
BK10..	Code -2.V/	160	130	110	10	9	179,5	99	3,5	46

尺寸(毫米)

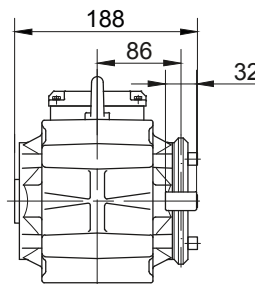
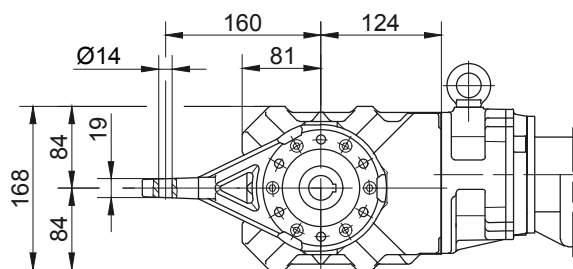
型号	a	b	c	d	i	电机附件设计				
						i _{TB}	制动器	编码器	带编码器和制动器	逆止器
							d _{ML}	d _{ML}		
BK10G06-../D04.A.	142.5	193	110.5	540.5	90	112	584	628	671.5	-
BK10G06-../D..05.A.	170.5	195	123	570.5	101.5	117	612.5	673	710.5	-
BK10G06-../D..06.A.	170.5	195	123	570.5	101.5	119	612.5	673	710.5	-
BK10G06-../D..07.A.	190.5	195	123	590.5	101.5	119	632.5	693	730.5	-
BK10G06-../D..08.A.	199.5	239	156	643.5	116	136.5	709.5	755.5	817	709.5
BK10G06-../D..08.B.	229.5	239	156	673.5	116	136.5	739.5	785.5	846.5	739.5

尺寸(毫米)

实际的齿轮箱设计可能与所示的几何形状不同。在www.BauerCat.com 下生成特定驱动器的3D和2D几何形状。

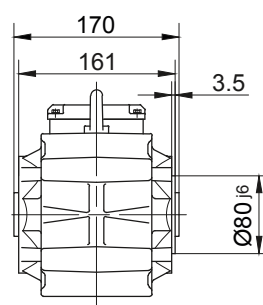
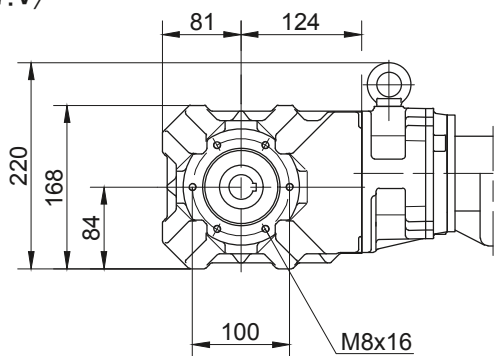
BK 10G06

前侧转矩臂
代码 -5.V/



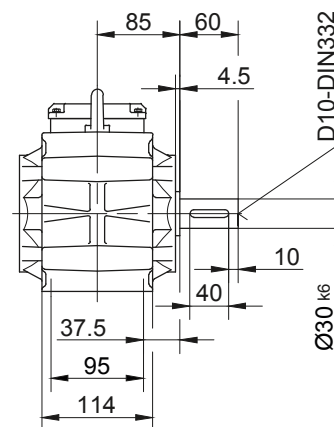
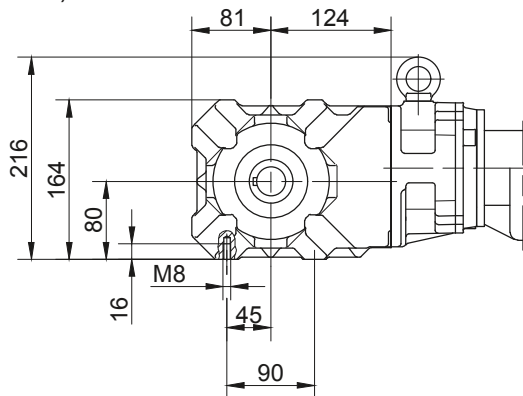
前侧螺纹孔法兰

代码 -7.V/



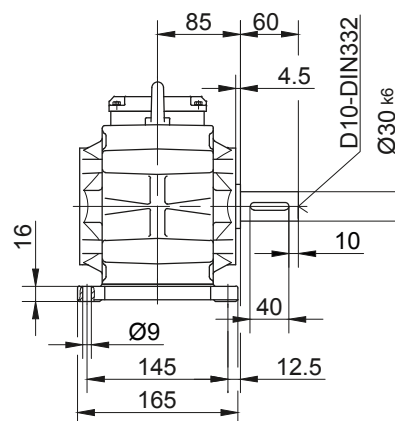
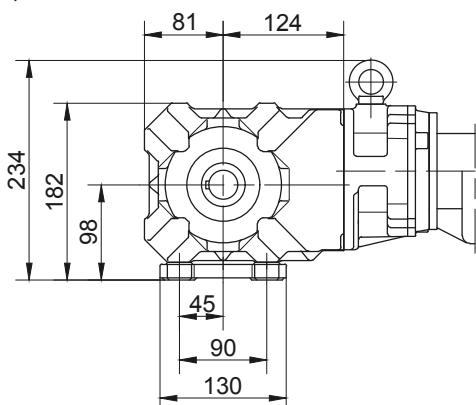
底部螺纹孔地脚

代码 -6.U/



底部光孔地脚

代码 -1.U/



实际的齿轮箱设计可能与所示的几何形状不同。在www.BauerCat.com 下生成特定驱动器的3D和2D几何形状。

BK 系列伞齿轮减速电机

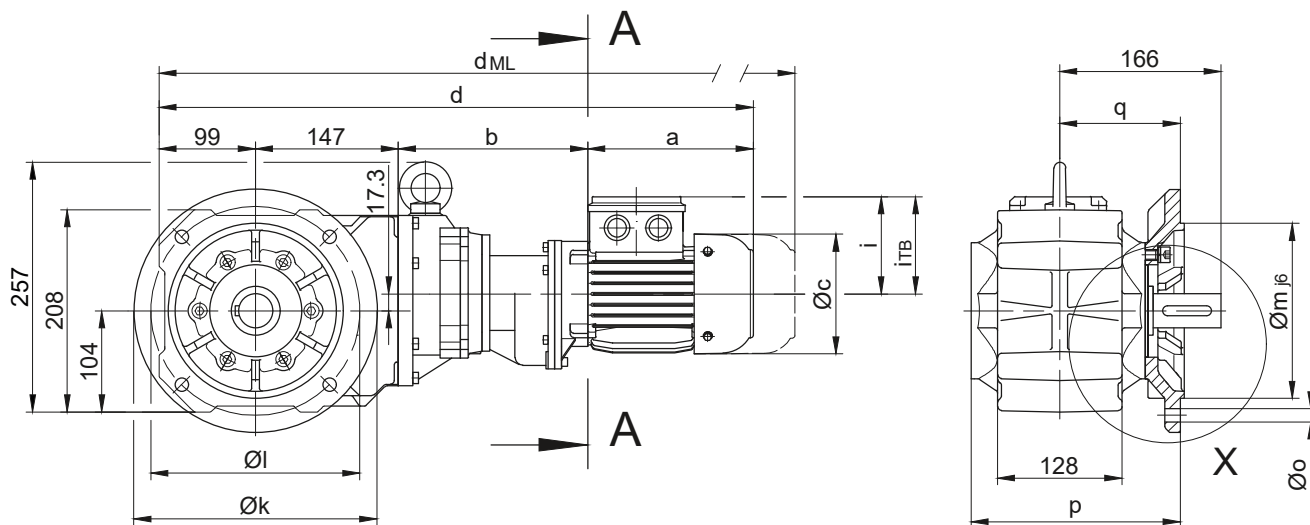
尺寸 - 组合齿轮箱

BK20G06

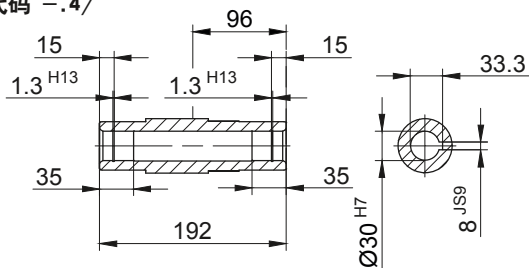
前侧螺纹孔法兰

代码 -3.V/

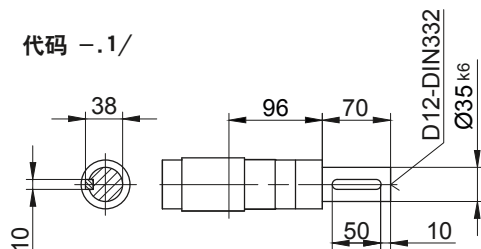
(代码 -2.V/)



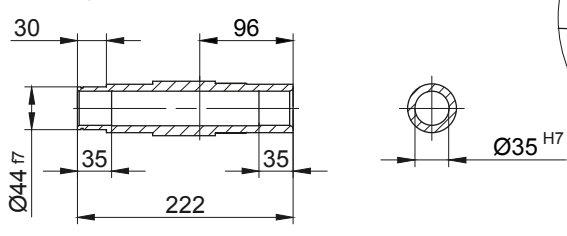
代码 -.4/



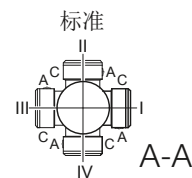
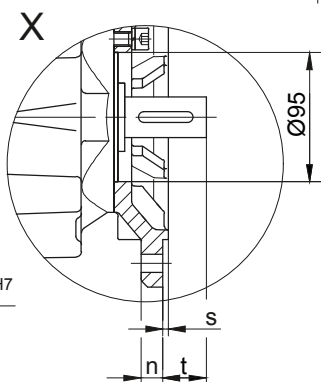
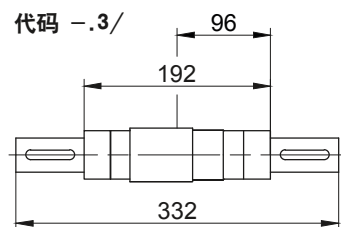
代码 -.1/



代码 -.5/



代码 -.3/



型号	设计	k	l	m	n	o	p	q	s	t
BK20..	Code -3.V/	250	215	180	16	13,5	215,5	124	4	42,5
BK20..	Code -2.V/	200	165	130	12	11	206,5	115	3,5	51

尺寸(毫米)

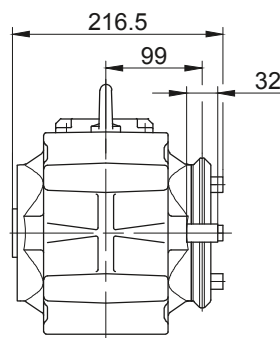
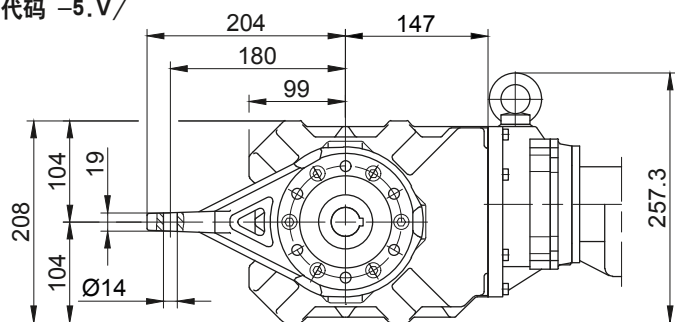
型号	a	b	c	d	i	电机附件设计				
						i _{TB}	制动器	编码器	带编码器和制	逆止器
							d _{ML}	d _{ML}	d _{ML}	d _{ML}
BK20G06-../D04.A.	142.5	193	110.5	581.5	90	112	625	669	712.5	-
BK20G06-../D..05.A.	170.5	195	123	611.5	101.5	117	653.5	714	751.5	-
BK20G06-../D..06.A.	170.5	195	123	611.5	101.5	119	653.5	714	751.5	-
BK20G06-../D..07.A.	190.5	195	123	631.5	101.5	119	673.5	734	771.5	-
BK20G06-../D..08.A.	199.5	239	156	684.5	116	136.5	750.5	796.5	858	750.5
BK20G06-../D..08.B.	229.5	239	156	714.5	116	136.5	780.5	826.5	887.5	780.5

尺寸(毫米)

实际的齿轮箱设计可能与所示的几何形状不同。在www.BauerCat.com 下生成特定驱动器的3D和2D几何形状。

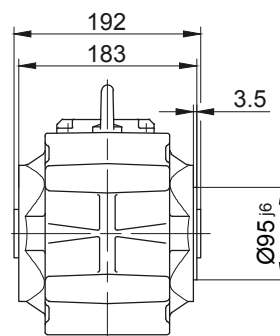
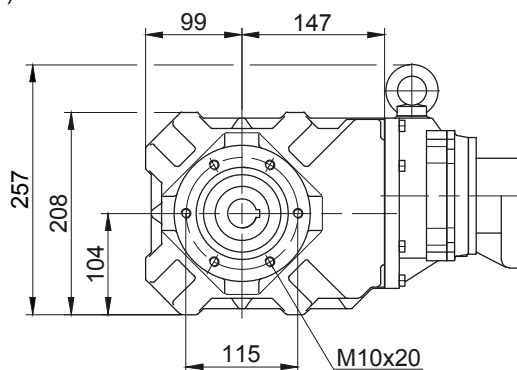
BK20G06

前侧转矩臂
代码 -5.V/



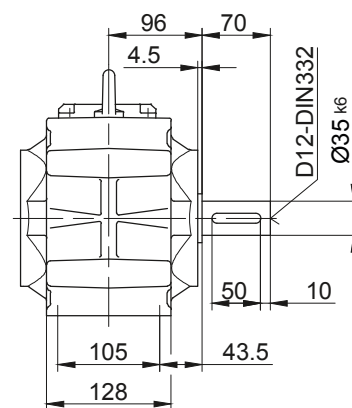
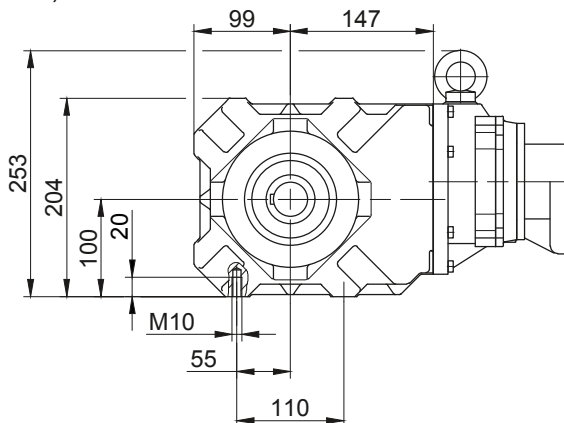
前侧螺纹孔法兰

代码 -7.V/



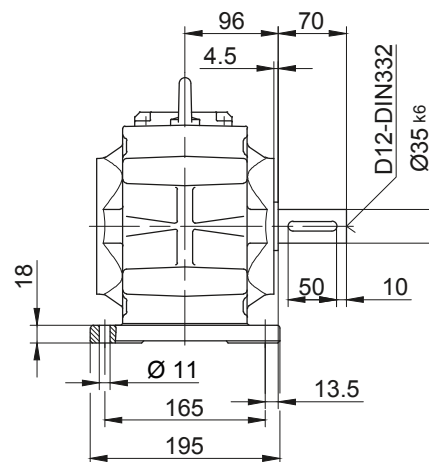
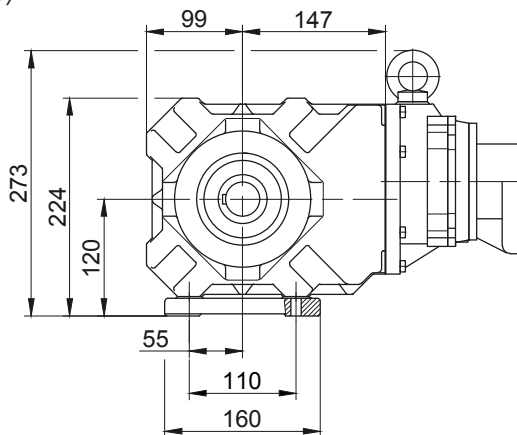
底部螺纹孔地脚

代码 -6.U/



底部光孔地脚

代码 -1.U/



实际的齿轮箱设计可能与所示的几何形状不同。在www.BauerCat.com 下生成特定驱动器的3D和2D几何形状。

BK 系列伞齿轮减速电机

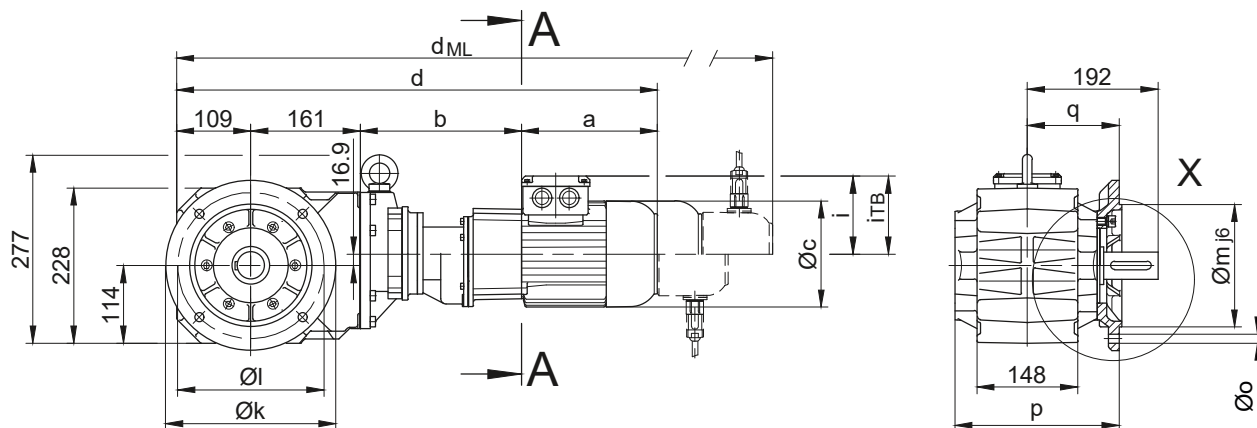
尺寸 - 组合齿轮箱

BK30G06

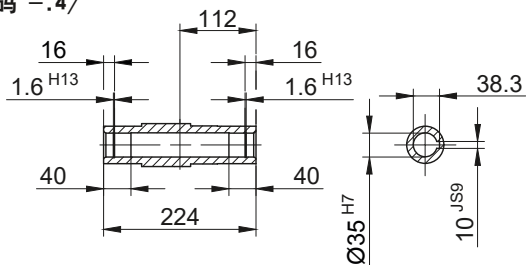
前侧螺纹孔法兰

代码 -3.V/

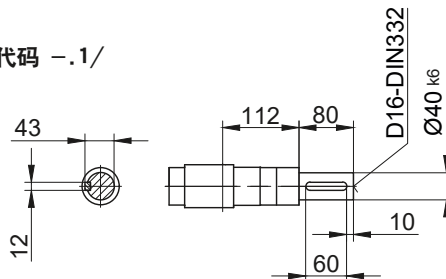
(代码 -2.V/)



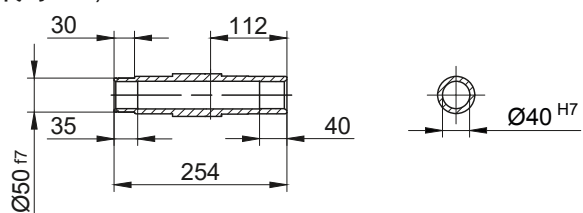
代码 -.4/



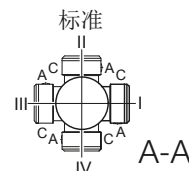
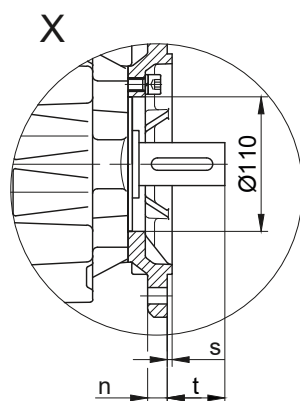
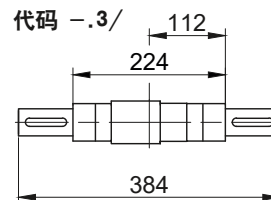
代码 -.1/



代码 -.5/



代码 -.3/



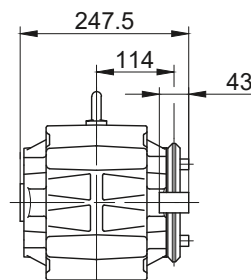
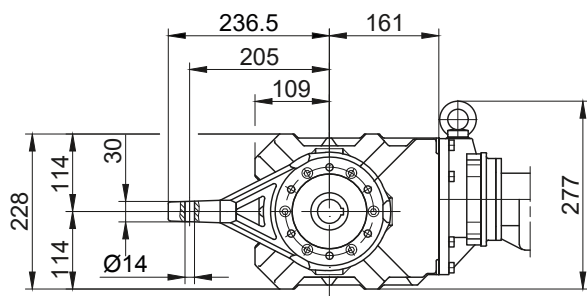
法兰尺寸		尺寸(毫米)									
型号	设计	k	l	m	n	o	p	q	s	t	
BK30..	Code -3.V/	250	215	180	16	13,5	242	135	4	57	
BK30..	Code -2.V/	200	165	130	12	11	239	132	3,5	59,5	

型号	a	b	c	d	i	电机附件设计				
						i _{TB}	制动器	编码器	带编码器和制 动器	逆止器
							d _{ML}	d _{ML}	d _{ML}	d _{ML}
BK30G06-../D04.A.	142.5	191	110.5	603.5	90	112	647	691	734.5	-
BK30G06-../D..05.A.	170.5	193	123	633.5	101.5	117	675.5	736	773.5	-
BK30G06-../D..06.A.	170.5	193	123	633.5	101.5	119	675.5	736	773.5	-
BK30G06-../D..07.A.	190.5	193	123	653.5	101.5	119	695.5	756	793.5	-
BK30G06-../D..08.A.	199.5	237	156	706.5	116	136.5	772.5	818.5	880	772.5
BK30G06-../D..08.B.	229.5	237	156	736.5	116	136.5	802.5	848.5	909.5	802.5

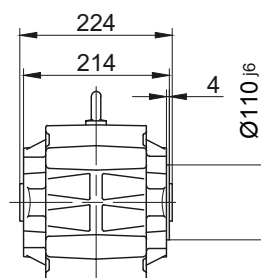
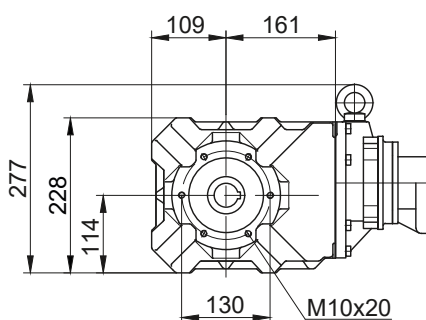
实际的齿轮箱设计可能与所示的几何形状不同。在www.BauerCat.com 下生成特定驱动器的3D和2D几何形状。

BK30G06

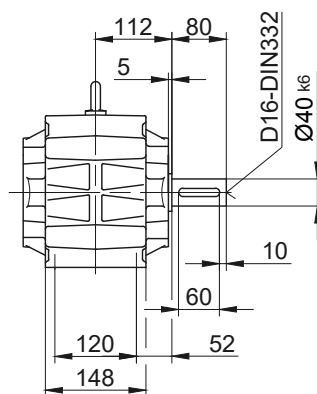
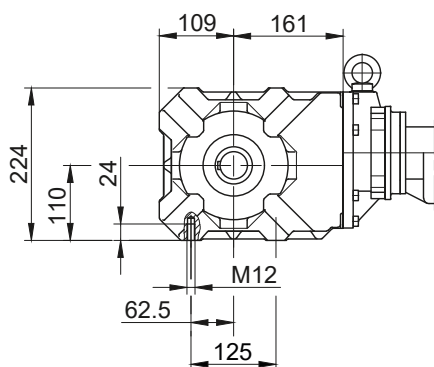
前侧转矩臂
代码 -5.V/



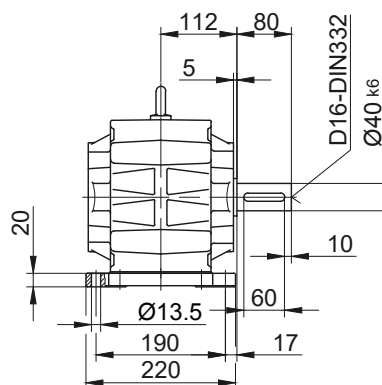
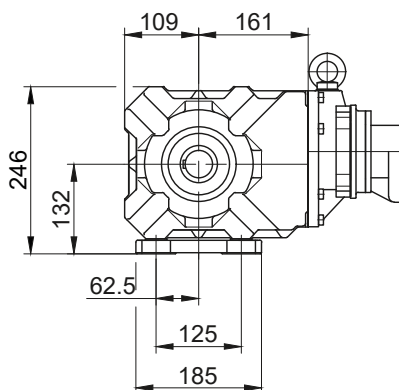
前侧螺纹孔法兰
代码 -7.V/



底部螺纹孔地脚
代码 -6.U/



底部光孔地脚
代码 -1.U/



实际的齿轮箱设计可能与所示的几何形状不同。在www.BauerCat.com 下生成特定驱动器的3D和2D几何形状。

BK 系列伞齿轮减速电机

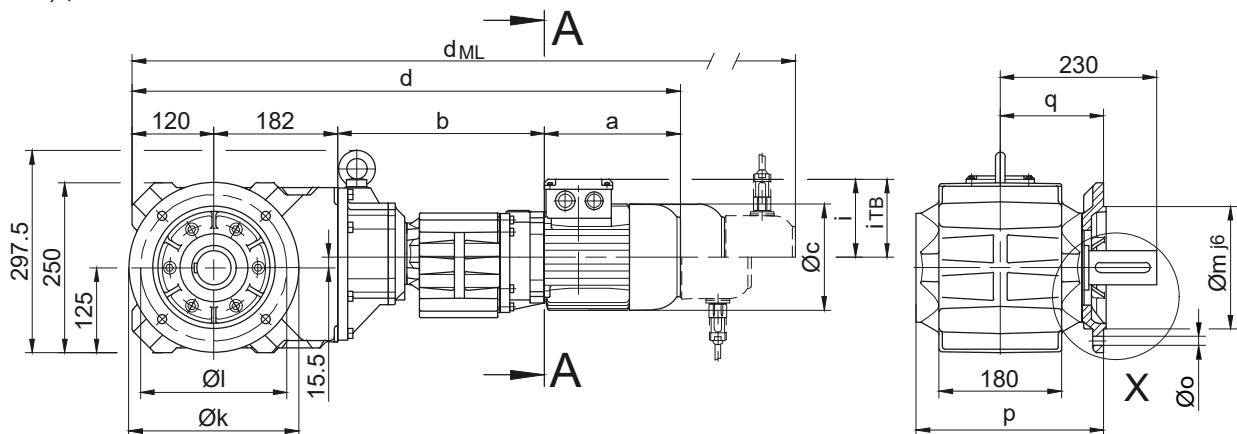
尺寸 - 组合齿轮箱

BK40G10

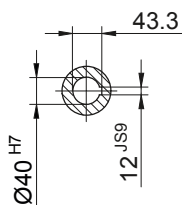
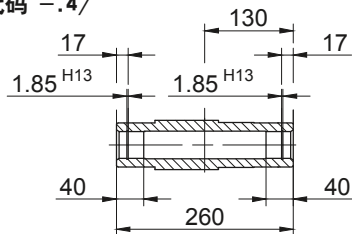
前侧螺纹孔法兰

代码 -3.V/

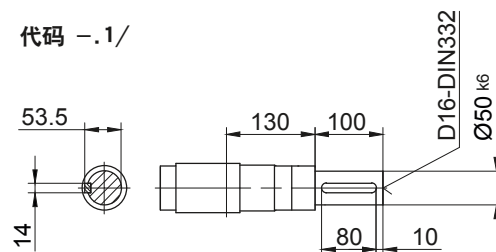
(代码 -4.V/)



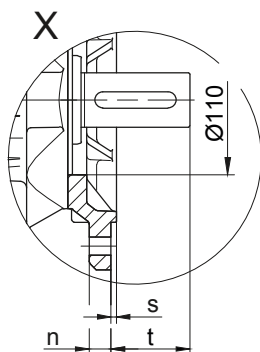
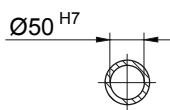
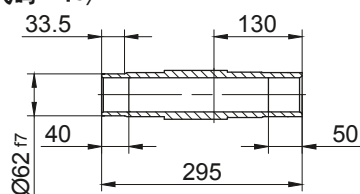
代码 -.4/



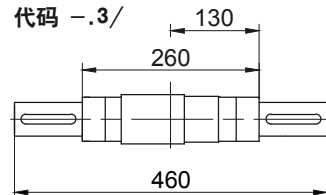
代码 -.1/



代码 -.5/



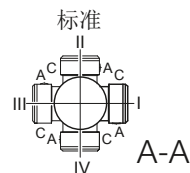
代码 -.3/



法兰尺寸

型号	设计	k	l	m	n	o	p	q	s	t
BK40..	Code -3.V/	250	215	180	16	13,5	276	152	4	78
BK40..	Code -4.V/	300	265	230	20	13,5	282	158	4	72

尺寸(毫米)



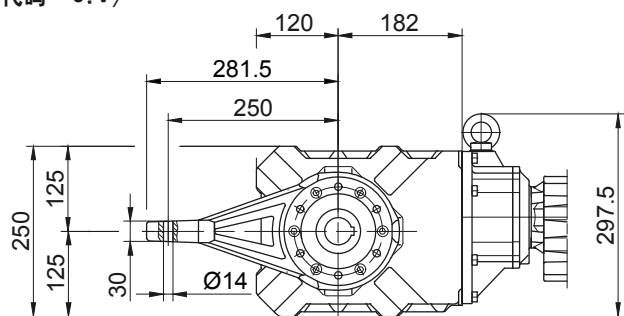
型号	a	b	c	d	i	电机附件设计				
						i _{TB}	制动器	编码器	带编码器和制 动器	逆止器
							d _{ML}	d _{ML}	d _{ML}	d _{ML}
BK40G10-../D..05.A.	170.5	300	123	772.5	101.5	117	814.5	875	912.5	-
BK40G10-../D..06.A.	170.5	300	123	772.5	101.5	119	814.5	875	912.5	-
BK40G10-../D..07.A.	190.5	300	123	792.5	101.5	119	834.5	895	932.5	-
BK40G10-../D..08.A.	199.5	304	156	805.5	116	136.5	871.5	917.5	979	871.5
BK40G10-../D..08.B.	229.5	304	156	835.5	116	136.5	901.5	947.5	1008.5	901.5
BK40G10-../D..09.A.	250.5	318.5	176	871	125.5	157	964	978.5	1068	964
BK40G10-../D..09.B.	308.5	318.5	176	929	125.5	157	1022	1036	1126	1022

尺寸(毫米)

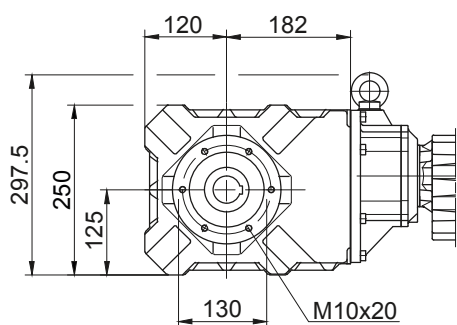
实际的齿轮箱设计可能与所示的几何形状不同。在www.BauerCat.com 下生成特定驱动器的3D和2D几何形状。

BK40G10

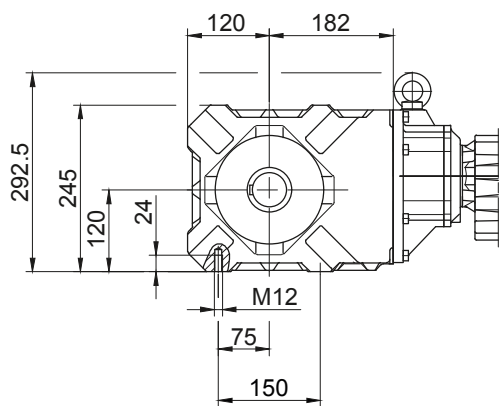
前侧转矩臂
代码 -5.V/



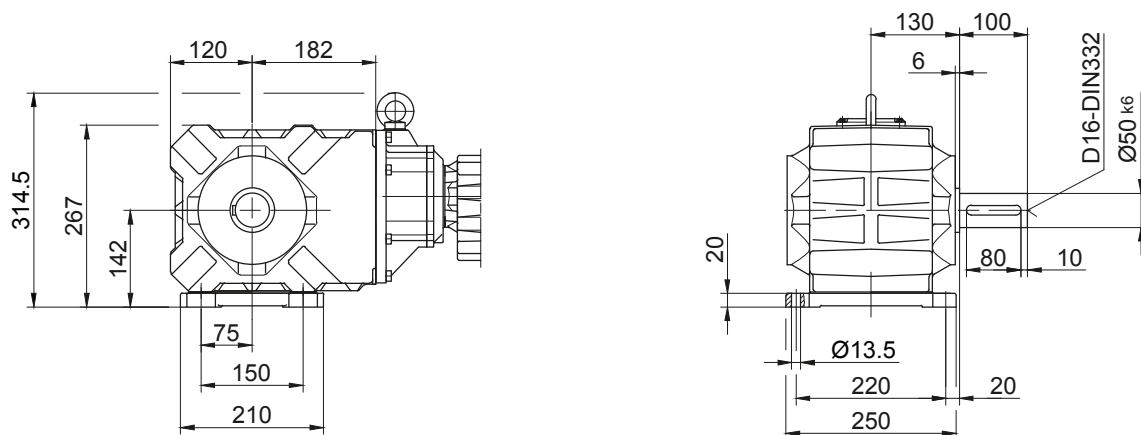
前侧螺纹孔法兰
代码 -7.V/



底部螺纹孔地脚
代码 -6.U/



底部光孔地脚
代码 -1.U/



实际的齿轮箱设计可能与所示的几何形状不同。在www.BauerCat.com 下生成特定驱动器的3D和2D几何形状。

BK 系列伞齿轮减速电机

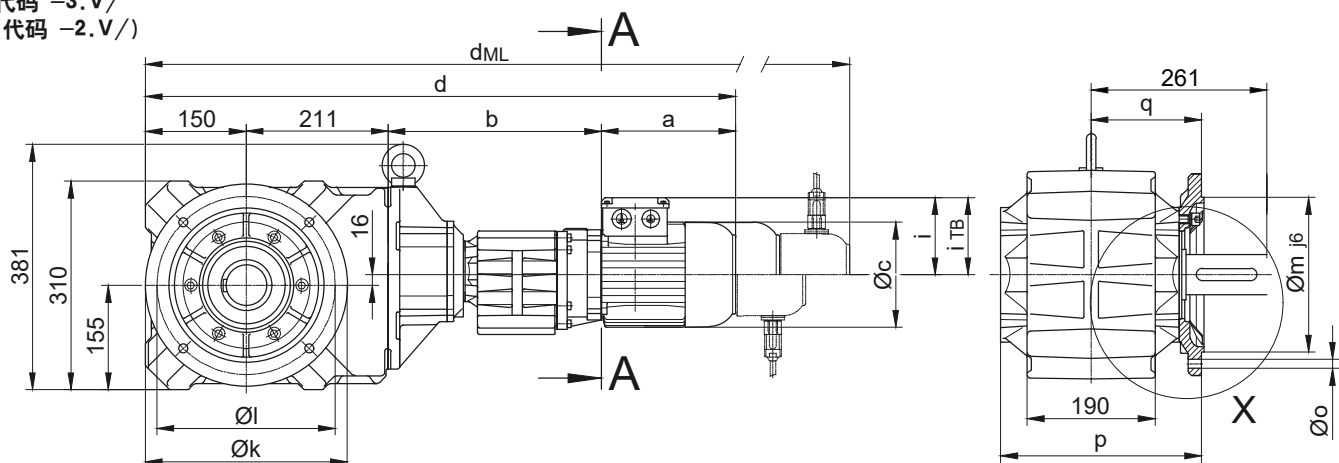
尺寸 - 组合齿轮箱

BK50G10

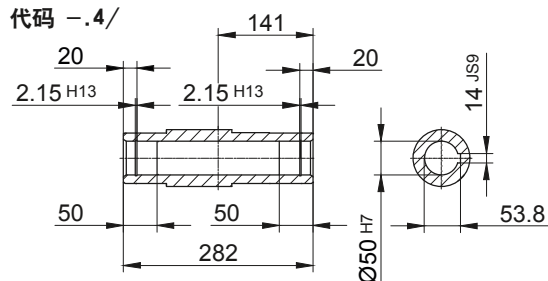
前侧螺纹孔法兰

代码 -3.V/

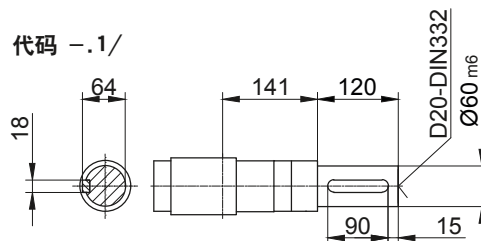
(代码 -2.V/)



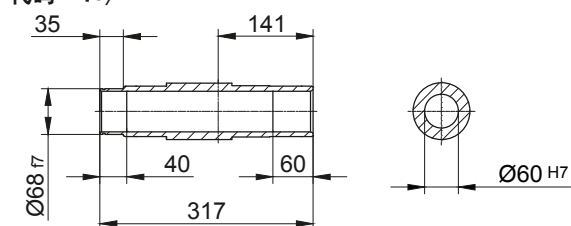
代码 -.4/



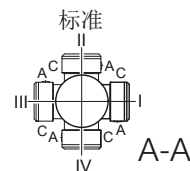
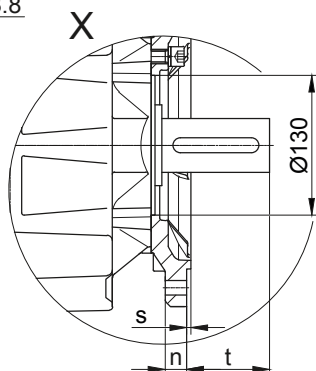
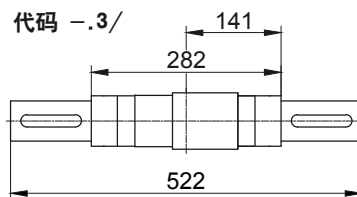
代码 -.1/



代码 -.5/



代码 -.3/



法兰尺寸		k	l	m	n	o	p	q	s	t
型号	设计									
BK50..	Code -3.V/	300	265	230	20	13,5	299	164	4	97
BK50..	Code -2.V/	250	215	180	16	13,5	296	161	4	100

尺寸(毫米)

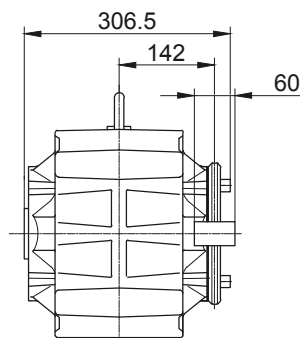
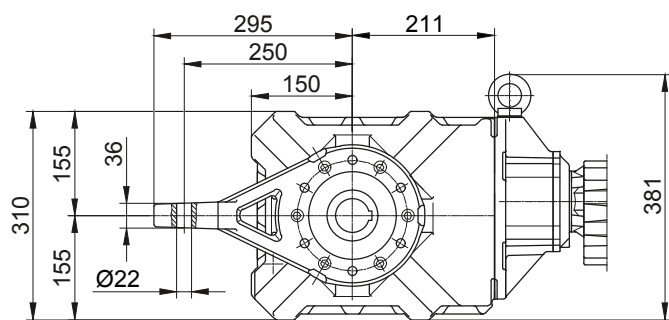
型号	a	b	c	d	i	电机附件设计				
						i _{TB}	制动器	编码器	带编码器和制动器	逆止器
							d _{ML}	d _{ML}	d _{ML}	d _{ML}
BK50G10-../D..05.A.	170.5	313	123	844.5	101.5	117	886.5	947	984.5	-
BK50G10-../D..06.A.	170.5	313	123	844.5	101.5	119	886.5	947	984.5	-
BK50G10-../D..07.A.	190.5	313	123	864.5	101.5	119	906.5	967	1004.5	-
BK50G10-../D..08.A.	199.5	317	156	877.5	116	136.5	943.5	989.5	1051	943.5
BK50G10-../D..08.B.	229.5	317	156	907.5	116	136.5	973.5	1019.5	1080.5	973.5
BK50G10-../D..09.A.	250.5	331.5	176	943	125.5	157	1036	1050.5	1140	1036
BK50G10-../D..09.B.	308.5	331.5	176	1001	125.5	157	1094	1108	1198	1094

尺寸(毫米)

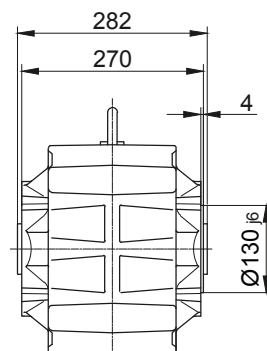
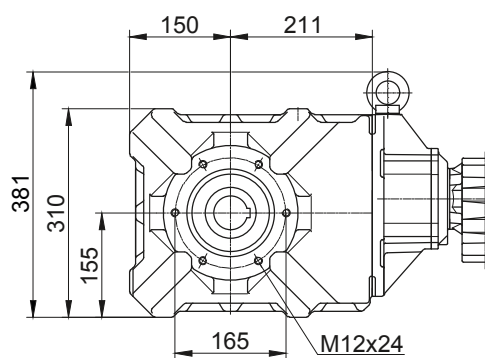
实际的齿轮箱设计可能与所示的几何形状不同。在www.BauerCat.com 下生成特定驱动器的3D和2D几何形状。

BK50G10

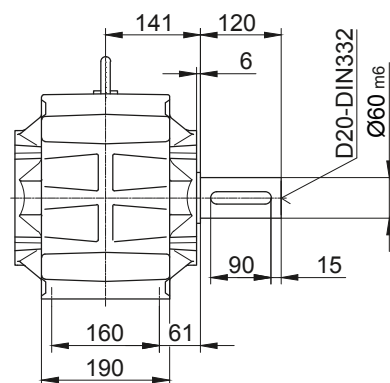
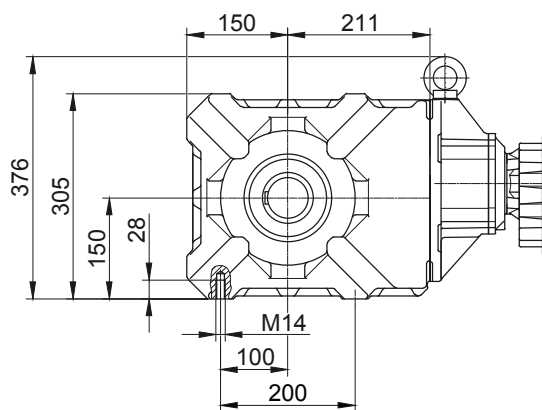
前侧转矩臂
代码 -5.V/



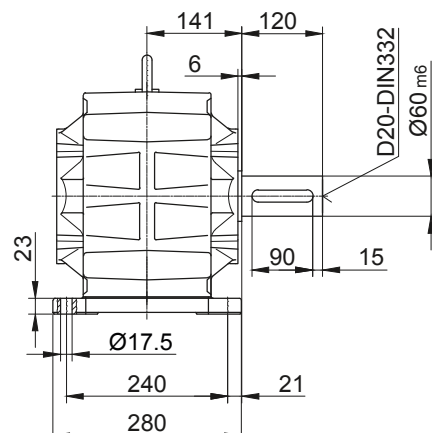
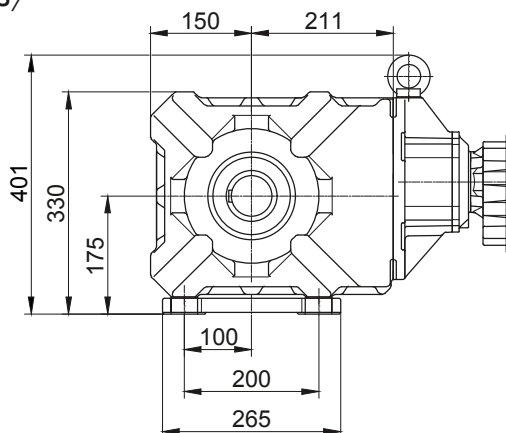
前侧螺纹孔法兰
代码 -7.V/



底部螺纹孔地脚
代码 -6.U/



底部光孔地脚
代码 -1.U/



实际的齿轮箱设计可能与所示的几何形状不同。在www.BauerCat.com 下生成特定驱动器的3D和2D几何形状。

BK 系列伞齿轮减速电机

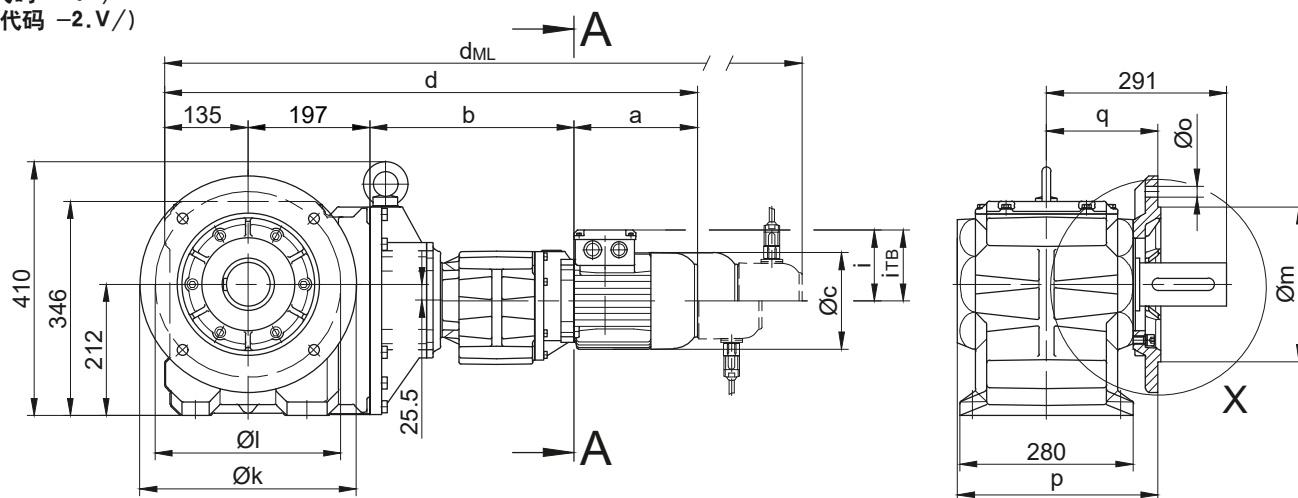
尺寸 - 组合齿轮箱

BK60G20

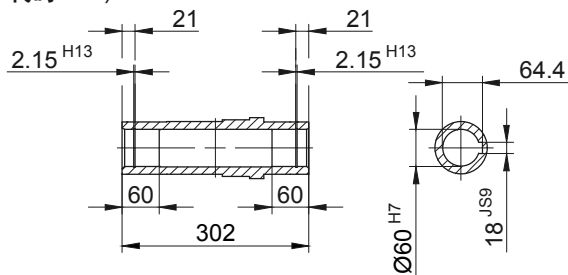
前侧螺纹孔法兰

代码 -3.V/

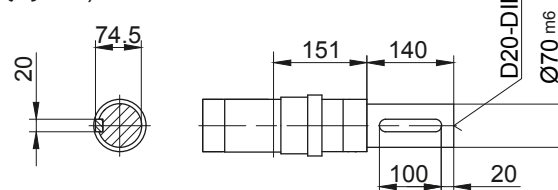
(代码 -2.V/)



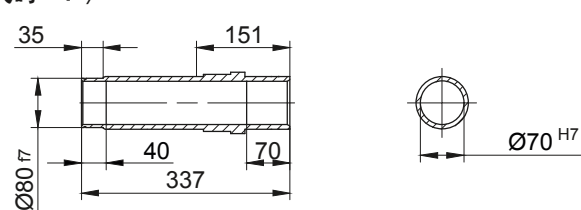
代码 -.4/



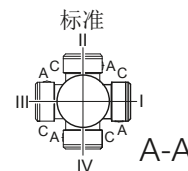
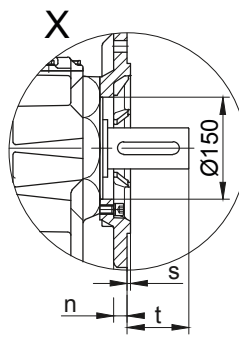
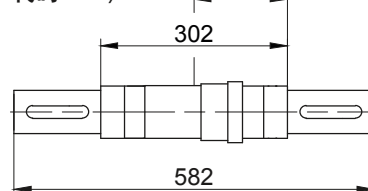
代码 -.1/



代码 -.5/



代码 -.3/



法兰尺寸		k	l	m	n	o	p	q	s	t
型号	设计									
BK60..	Code -3.V/	350	300	250	20	17,5	324	180	5	112
BK60..	Code -2.V/	300	265	230	20	13,5	332	188	4	103

尺寸(毫米)

型号	a	b	c	d	i	电机附件设计				
						i _{TB}	制动器	编码器	带编码器和制动器	逆止器
							d _{ML}	d _{ML}	d _{ML}	d _{ML}
BK60G20-../D..05.A.	170.5	326	123	828.5	101.5	117	870.5	931	968.5	-
BK60G20-../D..06.A.	170.5	326	123	828.5	101.5	119	870.5	931	968.5	-
BK60G20-../D..07.A.	190.5	326	123	848.5	101.5	119	890.5	951	988.5	-
BK60G20-../D..08.A.	199.5	330	156	861.5	116	136.5	927.5	973.5	1035	927.5
BK60G20-../D..08.B.	229.5	330	156	891.5	116	136.5	957.5	1003.5	1064.5	957.5
BK60G20-../D..09.A.	250.5	344.5	176	927	125.5	157	1020	1034.5	1124	1020
BK60G20-../D..09.B.	308.5	344.5	176	985	125.5	157	1078	1092	1182	1078

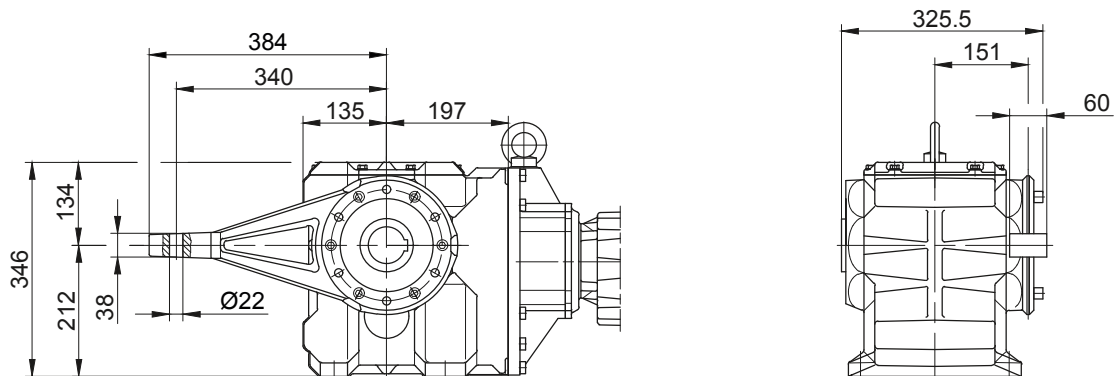
尺寸(毫米)

实际的齿轮箱设计可能与所示的几何形状不同。在www.BauerCat.com 下生成特定驱动器的3D和2D几何形状。

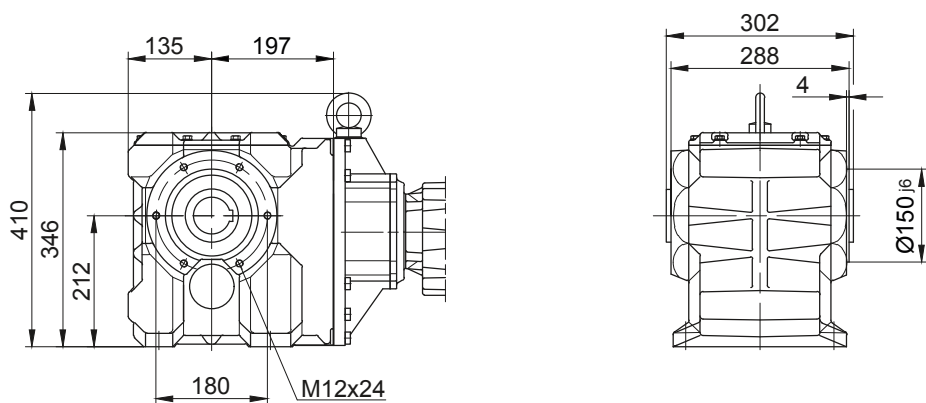
12

BK60G20

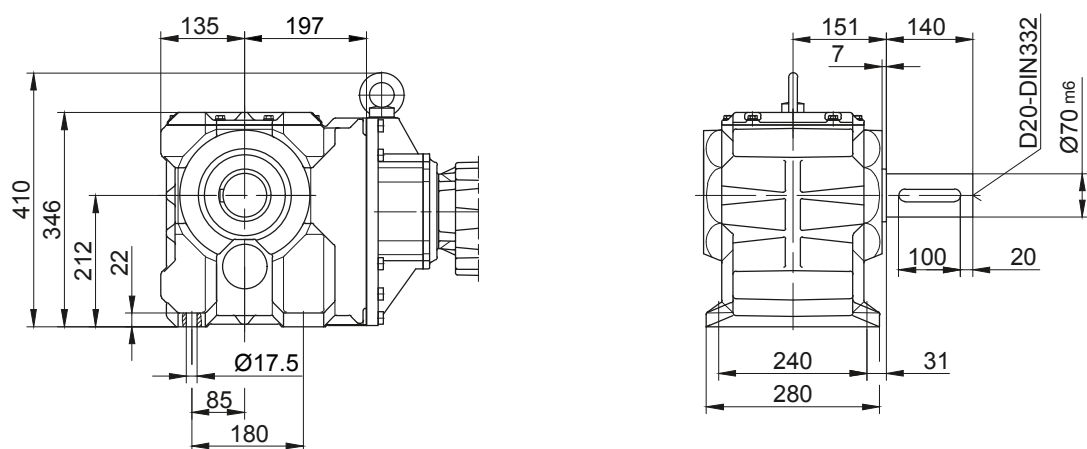
前侧转矩臂
代码 -5.V/



前侧螺纹孔法兰
代码 -7.V/



底部光孔地脚
代码 -1.U/



BK 系列伞齿轮减速电机

尺寸 - 组合齿轮箱

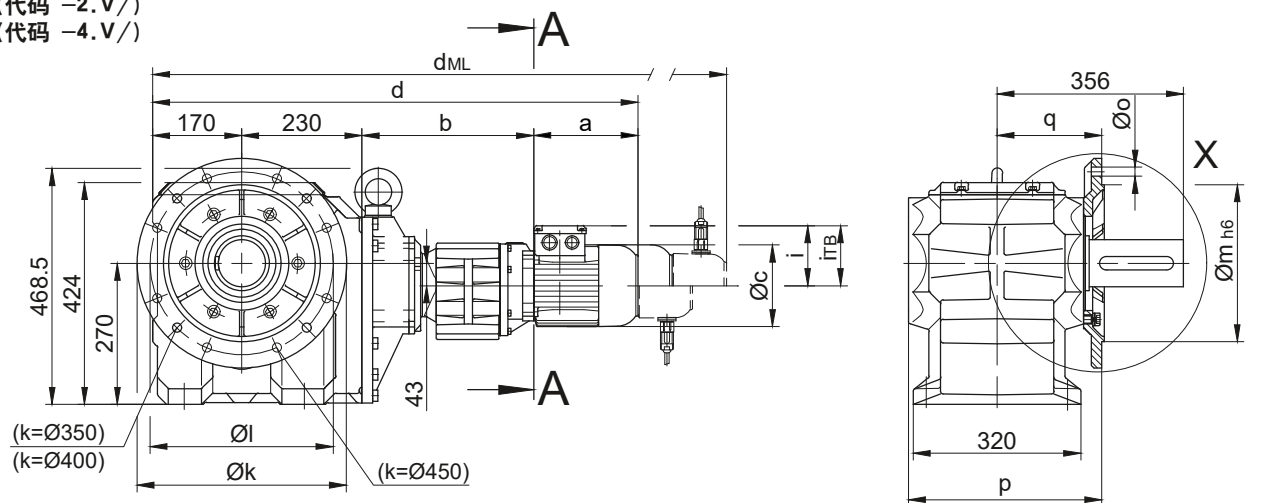
BK70G20

前侧螺纹孔法兰

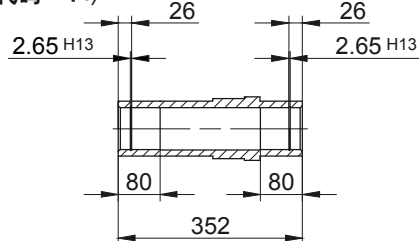
代码 -3.V/

(代码 -2.V/)

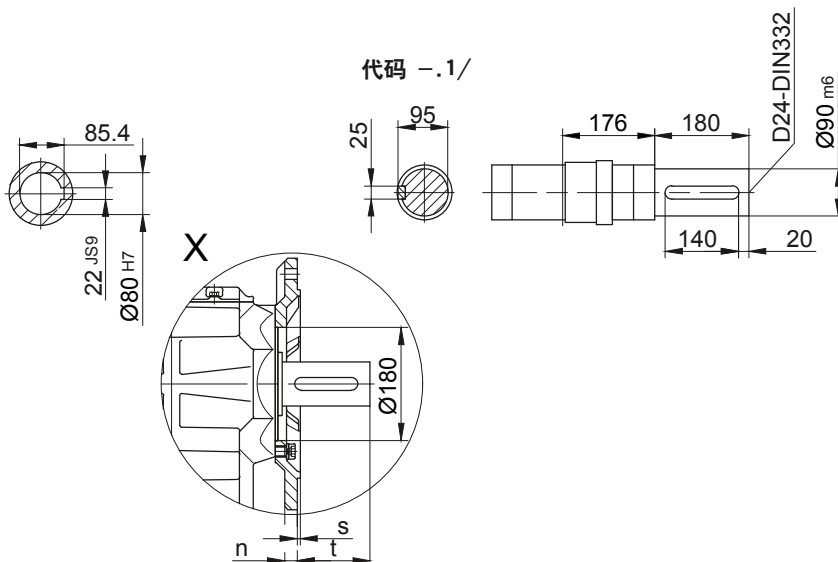
(代码 -4.V/)



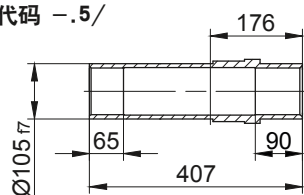
代码 -.4/



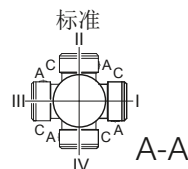
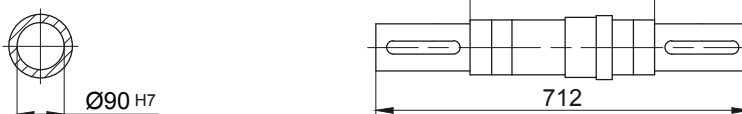
代码 -.1/



代码 -.5/



代码 -.3/



法兰尺寸

型号	设计	k	l	m	n	o	p	q	s	t
BK70..	Code -3.V/	400	350	300	20	4 x 17,5	369	200	5	157
BK70..	Code -2.V/	350	300	250	20	4 x 17,5	369	200	5	157
BK70..	Code -4.V/	450	400	350	22	4 x 17,5	379	210	5	147

尺寸(毫米)

型号	a	b	c	d	i	电机附件设计				
						i _{TB}	制动器	编码器	带编码器和制 动器	逆止器
							d _{ML}	d _{ML}	d _{ML}	d _{ML}
BK70G20-../D..05.A.	170.5	326	123	896.5	101.5	117	938.5	999	1036.5	-
BK70G20-../D..06.A.	170.5	326	123	896.5	101.5	119	938.5	999	1036.5	-
BK70G20-../D..07.A.	190.5	326	123	916.5	101.5	119	958.5	1019	1056.5	-
BK70G20-../D..08.A.	199.5	330	156	929.5	116	136.5	995.5	1041.5	1103	995.5
BK70G20-../D..08.B.	229.5	330	156	959.5	116	136.5	1025.5	1071.5	1132.5	1025.5
BK70G20-../D..09.A.	250.5	344.5	176	995	125.5	157	1088	1102.5	1192	1088
BK70G20-../D..09.B.	308.5	344.5	176	1053	125.5	157	1146	1160	1250	1146

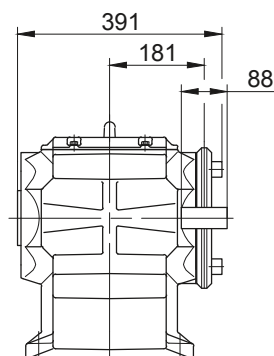
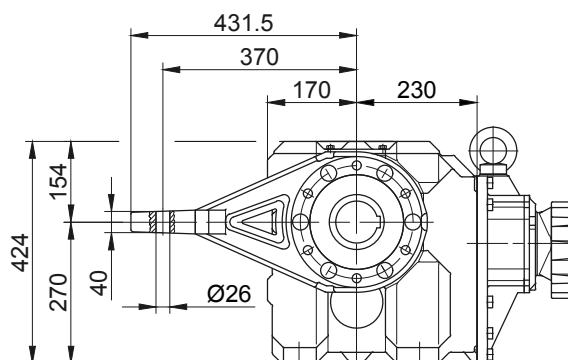
尺寸(毫米)

实际的齿轮箱设计可能与所示的几何形状不同。在www.BauerCat.com 下生成特定驱动器的3D和2D几何形状。

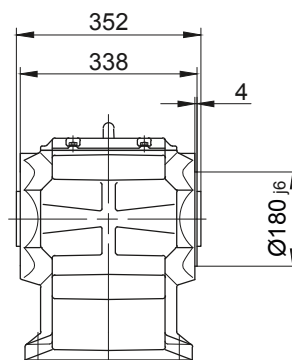
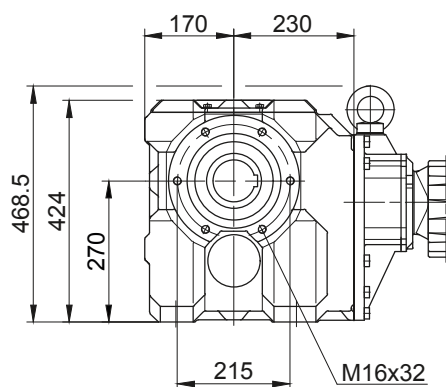
12

BK70G20

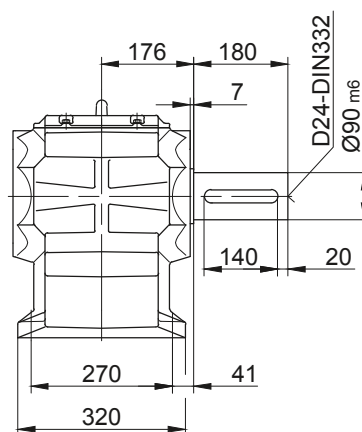
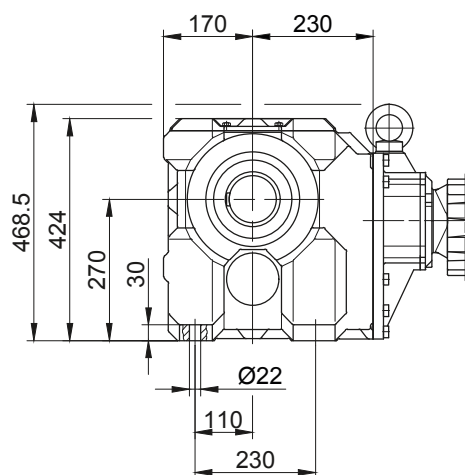
前侧转矩臂
代码 -5.V/



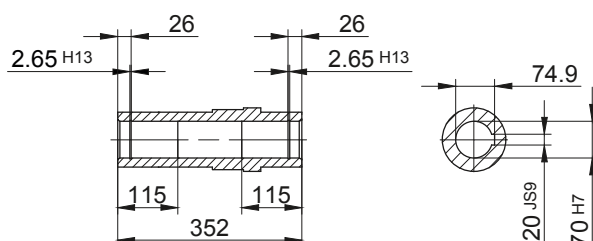
前侧螺纹孔法兰
代码 -7.V/



底部光孔地脚
代码 -1.U/



代码 -.4/K70



实际的齿轮箱设计可能与所示的几何形状不同。在www.BauerCat.com 下生成特定驱动器的3D和2D几何形状。

BK 系列伞齿轮减速电机

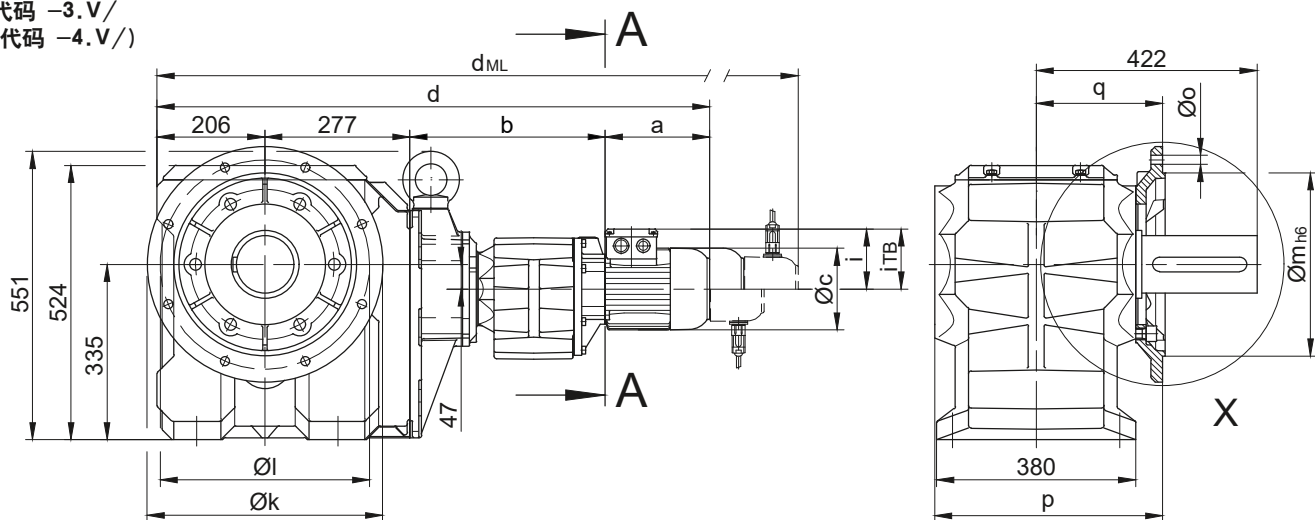
尺寸 - 组合齿轮箱

BK80G40

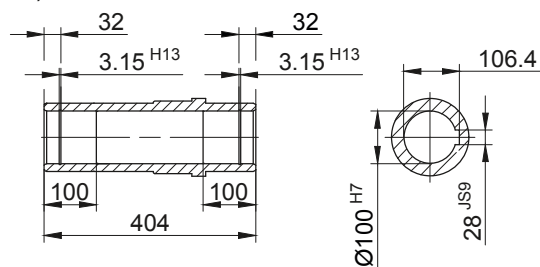
前侧螺纹孔法兰

代码 -3.V/

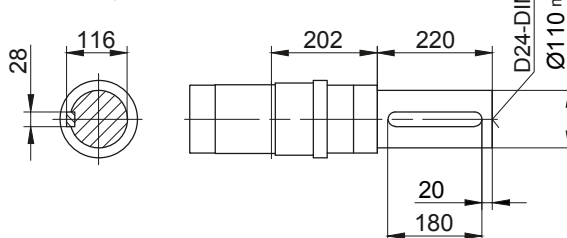
(代码 -4.V/)



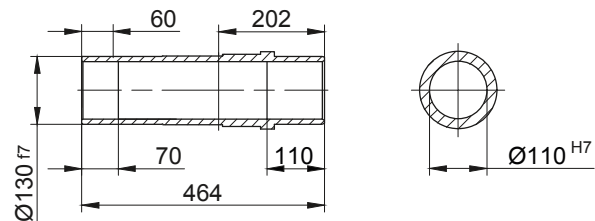
代码 -.4/



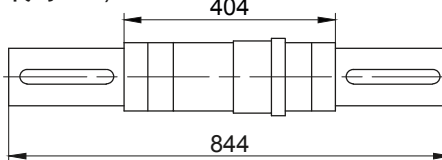
代码 -.1/



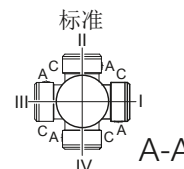
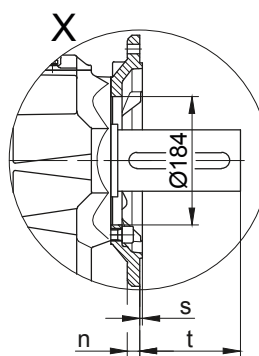
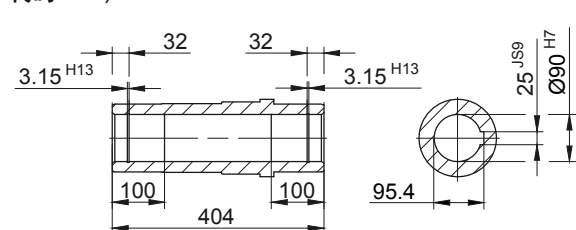
代码 -.5/



代码 -.3/



代码 -.4/K90



法兰尺寸		k	l	m	n	o	p	q	s	t
型号	设计									
BK80..	Code -3.V/	450	400	350	22	17,5	439	245	5	178
BK80..	Code -4.V/	550	500	450	22	17,5	444	250	5	173

尺寸(毫米)

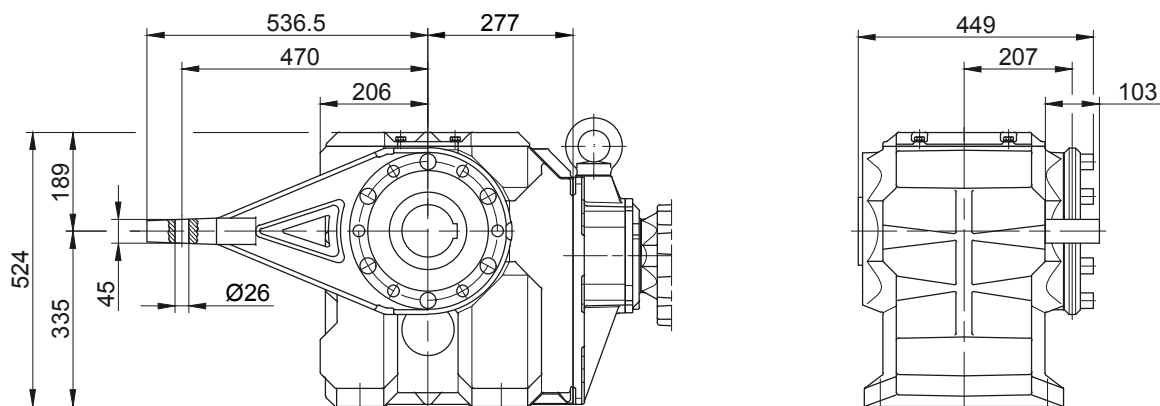
型号	a	b	c	d	i	电机附件设计				
						i _{TB}	制动器	编码器	带编码器和制 动器	逆止器
							d _{ML}	d _{ML}	d _{ML}	d _{ML}
BK80G40-../D..08.A.	199.5	357	156	1039.5	116	136.5	1105.5	1151.5	1213	1105.5
BK80G40-../D..08.B.	229.5	357	156	1069.5	116	136.5	1135.5	1181.5	1242.5	1135.5
BK80G40-../D..09.A.	250.5	371.5	176	1105	125.5	157	1198	1212.5	1302	1198
BK80G40-../D..09.B.	308.5	371.5	176	1163	125.5	157	1256	1270	1360	1256
BK80G40-../D..11.A.	319	378	218	1180	165	176	1278	1287.5	1380	1278
BK80G40-../D..11.B.	387	378	218	1248	165	176	1344	1355.5	1448	1344

尺寸(毫米)

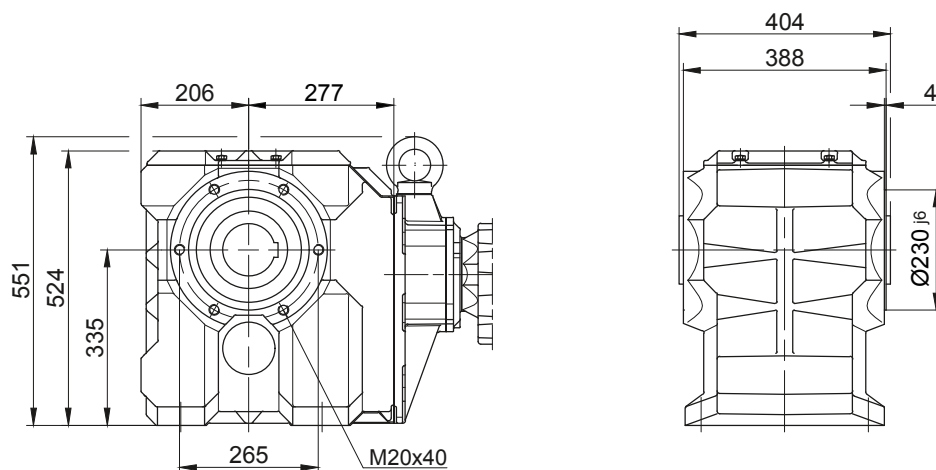
实际的齿轮箱设计可能与所示的几何形状不同。在www.BauerCat.com 下生成特定驱动器的3D和2D几何形状。

BK80G40

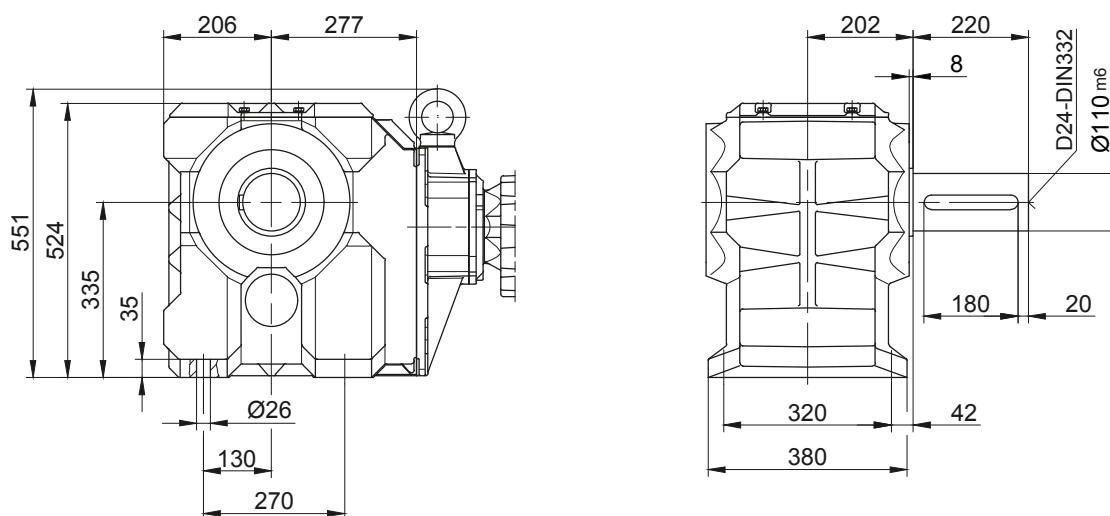
前侧转矩臂
代码 -5.V/



前侧螺纹孔法兰
代码 -7.V/



底部光孔地脚
代码 -1.U/



BK 系列伞齿轮减速电机

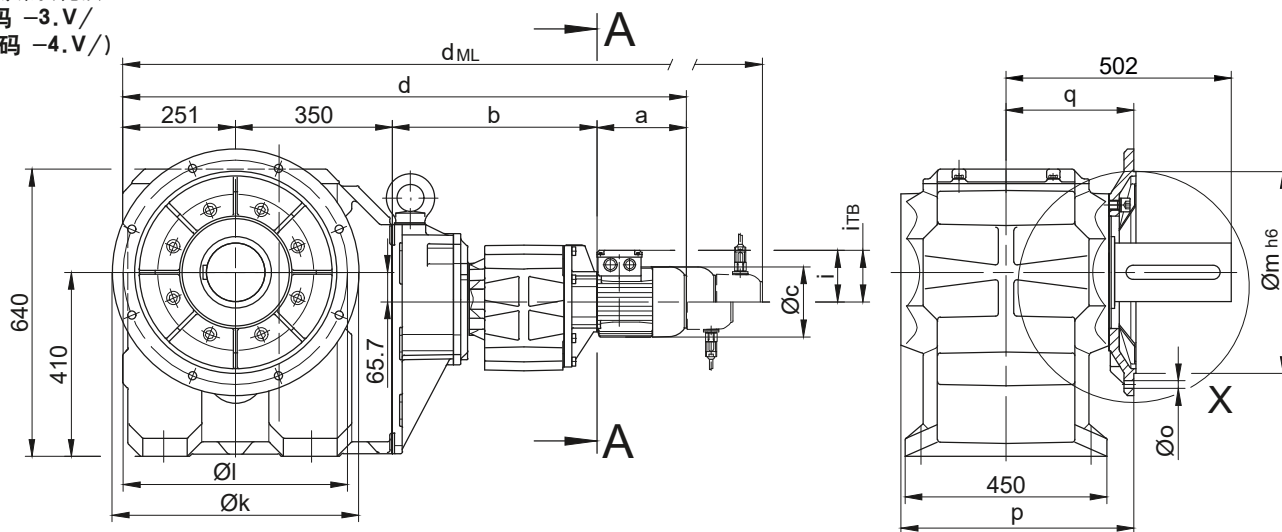
尺寸 - 组合齿轮箱

BK90G50

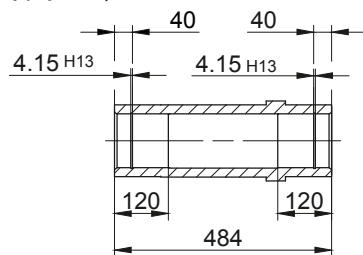
前侧螺纹孔法兰

代码 -3.V/

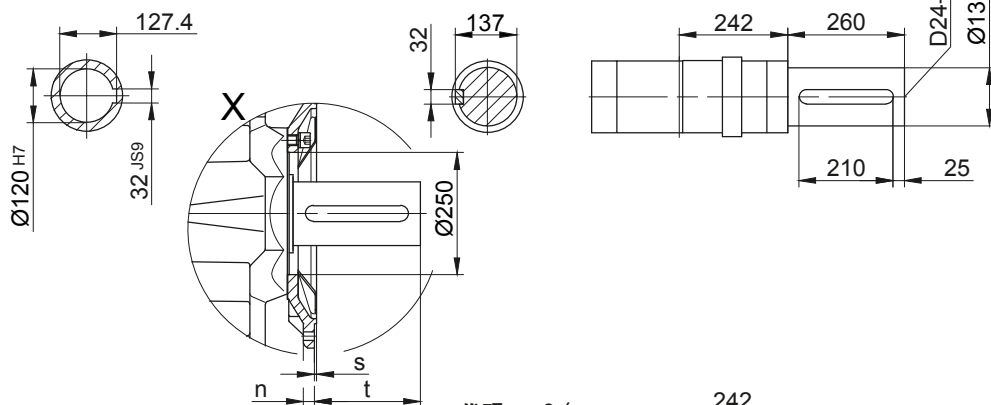
(代码 -4.V/)



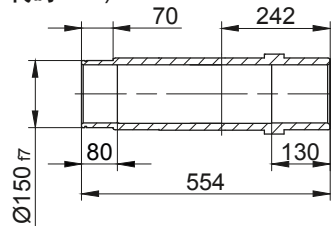
代码 -.4/



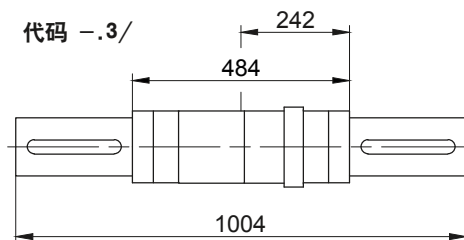
代码 -.1/



代码 -.5/



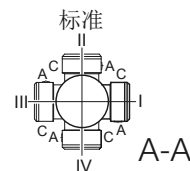
代码 -.3/



法兰尺寸

型号	设计	k	l	m	n	o	p	q	s	t
BK90..	Code -3.V/	550	500	450	22	17,5	519	285	5	218
BK90..	Code -4.V/	660	600	550	25	22	513	279	6	225

尺寸(毫米)



型号	a	b	c	d	i	电机附件设计				
						i _{TB}	制动器	编码器	带编码器和制	逆止器
							d _{ML}	d _{ML}	d _{ML}	d _{ML}
BK90G50-../D..08.A.	199.5	427	156	1227.5	116	136.5	1293.5	1339.5	1401	1293.5
BK90G50-../D..08.B.	229.5	427	156	1257.5	116	136.5	1323.5	1369.5	1430.5	1323.5
BK90G50-../D..09.A.	250.5	441.5	176	1293	125.5	157	1386	1400.5	1490	1386
BK90G50-../D..09.B.	308.5	441.5	176	1351	125.5	157	1444	1458	1548	1444
BK90G50-../D..11.A.	319	448	218	1368	165	176	1466	1475.5	1568	1466
BK90G50-../D..11.B.	387	448	218	1436	165	176	1532	1543.5	1636	1532
BK90G50-../D..13.A.	393	461	258	1455	217	217	1566	1562	1667	1563
BK90G50-../D..16.B.	454.5	475	310	1530.5	243	243	1674	1637.5	1777.5	1674
BK90G50-../D..18.B.	542	497	348	1640	288	288	1789.5	1745.5	1893	1789.5

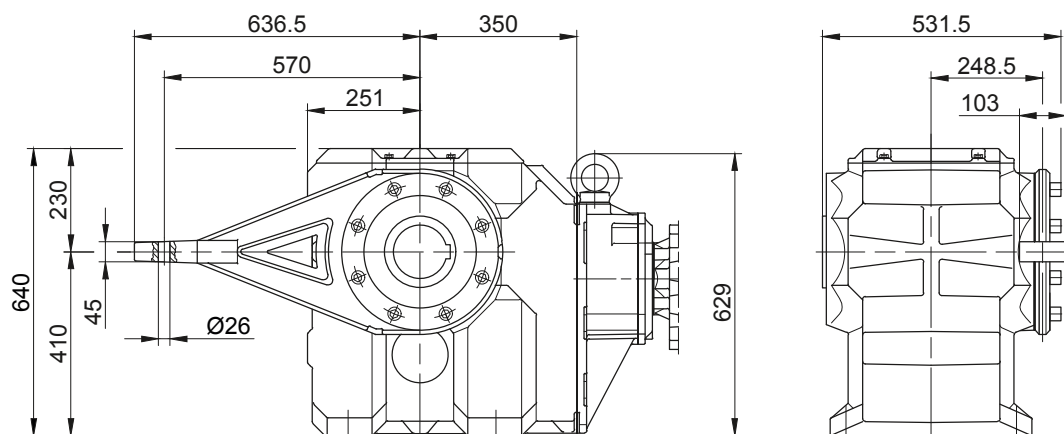
尺寸(毫米)

实际的齿轮箱设计可能与所示的几何形状不同。在www.BauerCat.com 下生成特定驱动器的3D和2D几何形状。

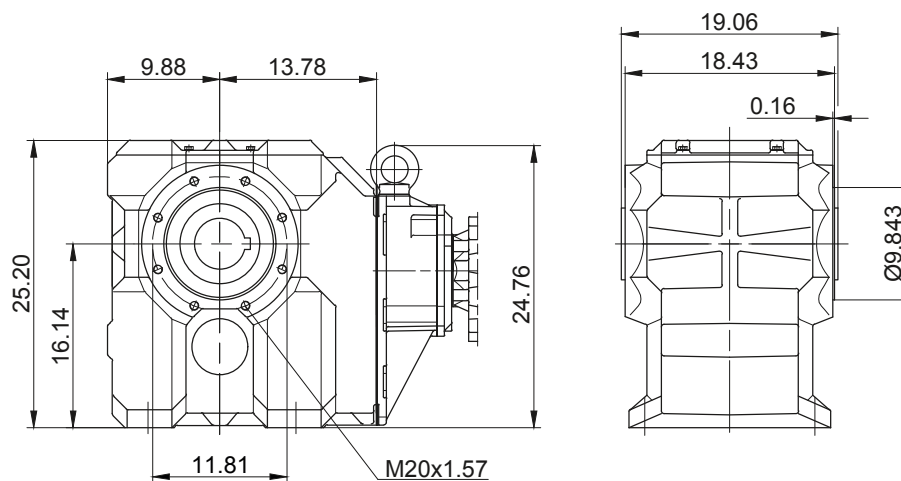
12

BK90G50

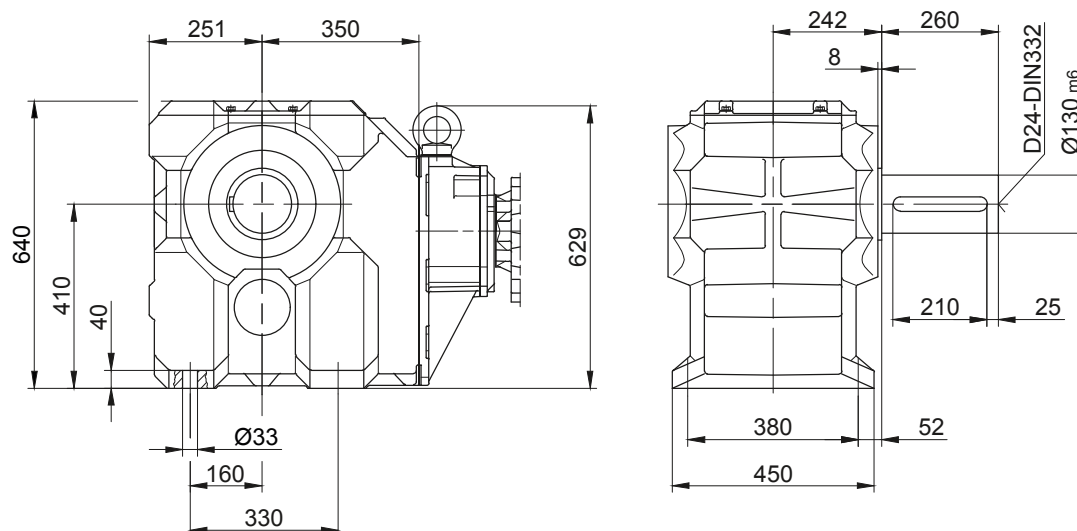
前侧转矩臂
代码 -5.V/



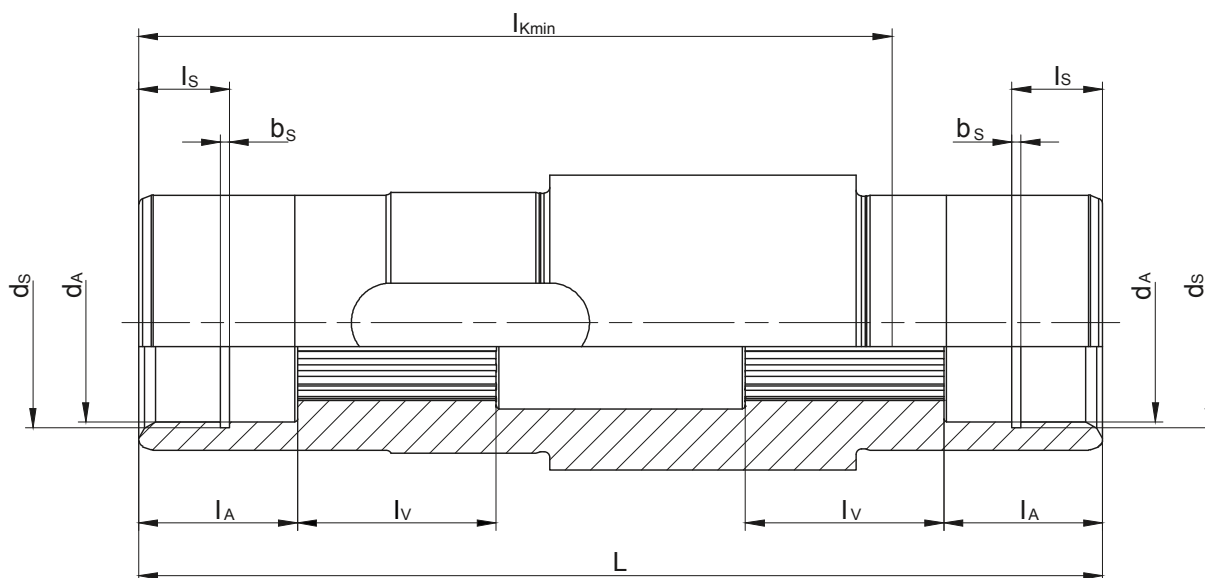
前侧螺纹孔法兰
代码 -7.V/



底部光孔地脚
代码 -1.U/



花键轴



型号	花键轴 (DIN5480标准)	d_A	l_A	l_V	l_{kmin}	L	d_s	l_s	b_s
BK10	N30x1.25x22x9H	35 ^{G7}	28	35	132	170	37 ^{H12}	16	1.6 ^{H13}
BK20	N35x2x16x9H	36 ^{G7}	28	35	154	192	37 ^{H12}	16	1.6 ^{H13}
BK30	N40x2x18x9H	41 ^{G7}	25	42	179	224	42.5 ^{H12}	17	1.85 ^{H13}
BK40	N50x2x24x9H	51 ^{G7}	25	49	214	260	53 ^{H12}	17	2.15 ^{H13}
BK50	N60x2x28x9H	61 ^{G7}	25	58	229	282	63 ^{H12}	17	2.15 ^{H13}
BK60	N70x2x34x9H	72 ^{G7}	25	72	248	302	75 ^{H12}	17	2.65 ^{H13}
BK70	N85x3x27x9H	86 ^{G7}	26	100	295	352	88.5 ^{H12}	17	3.15 ^{H13}
BK80	N110x3x35x9H	112 ^{G7}	60	90	335	404	116 ^{H12}	30	4.15 ^{H13}
BK90	N130x5x24x9H	131.5 ^{G7}	60	110	410	484	134 ^{H12}	30	4.15 ^{H13}
尺寸(毫米)									

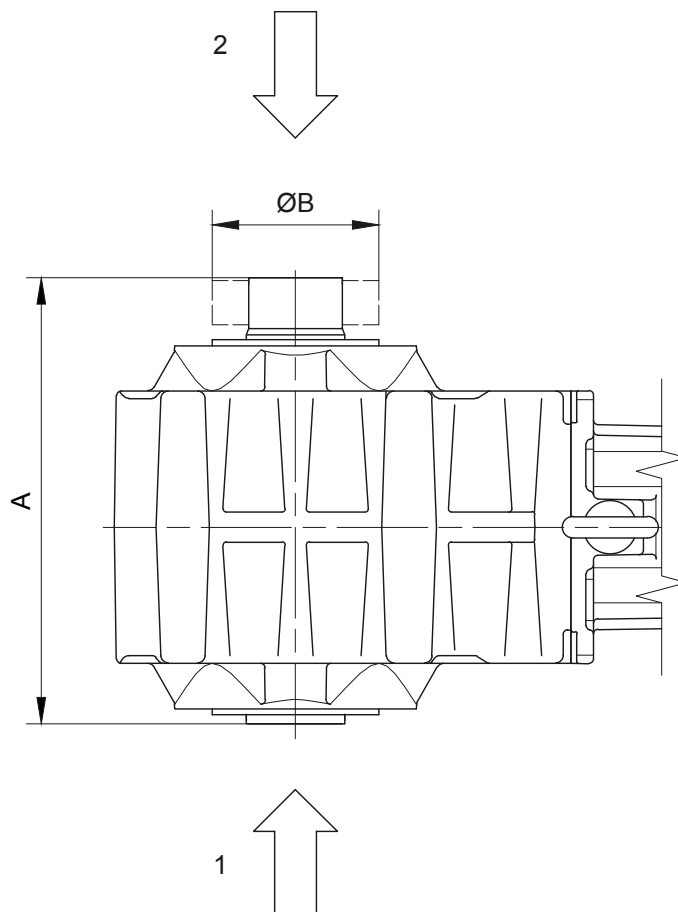
实际的齿轮箱设计可能与所示的几何形状不同。在www.BauerCat.com 下生成特定驱动器的3D和2D几何形状。

BK 系列伞齿轮减速电机

附件尺寸表

锁紧盘 (SSV)

(编号 BK10-.5/...)
(编号 BK10Z-.5/...)

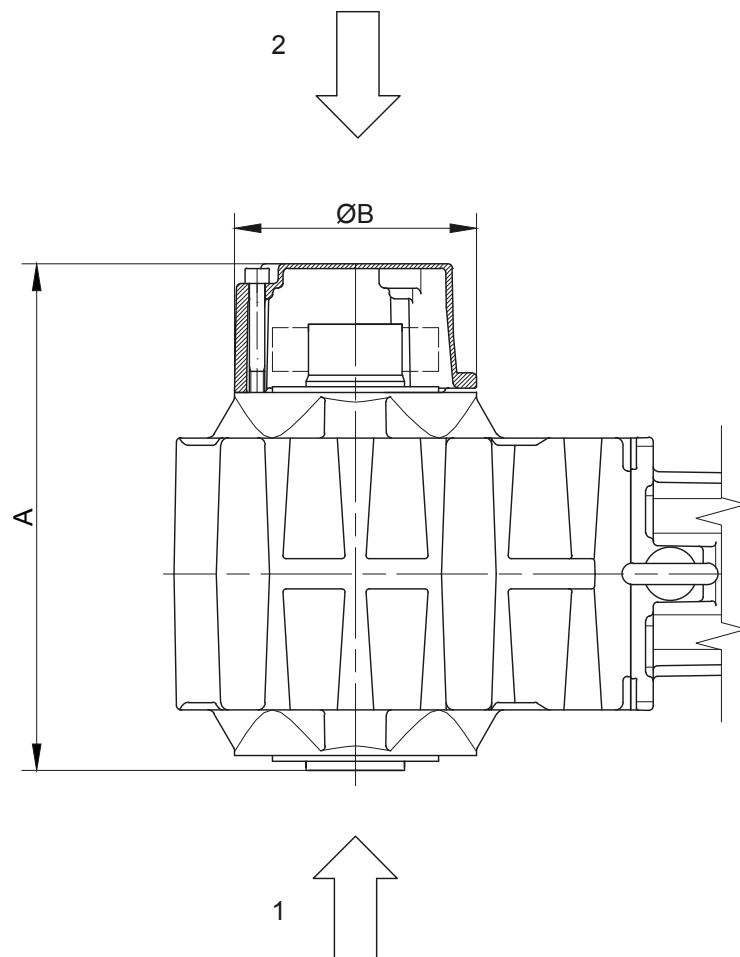


- 1 齿轮箱前侧 (V)
2 齿轮箱后侧 (H)

型号	SSV Ringfeder	SSV STÜWE	A	B
BK06	RfN 4161 024x050	HSD 24-22x24	118	50
BK10	RfN 4161 036x072	HSD 36-22x36	195	72
BK20	RfN 4161 044x080	HSD 44-22x44	222	80
BK30	RfN 4161 050x090	HSD 50-22x50	254	90
BK40	RfN 4161 062x110	HSD 62-22x62	295	110
BK50	RfN 4161 068x115	HSD 68-22x68	317	115
BK60	RfN 4161 080x141	HSD 80-22x80	337	140
BK70	RfN 4161 105x185	HSD 110-22x105	407	185
BK80	RfN 4161 130x215	HSD 125-22x130	464	215
BK90	RfN 4161 150x263	HSD 155-22x150	554	263
尺寸(毫米)				

带锁紧盘盖的锁紧盘 (SSV)

(编号 BK10-.5A/...)
(编号 BK10Z-.5A/...)



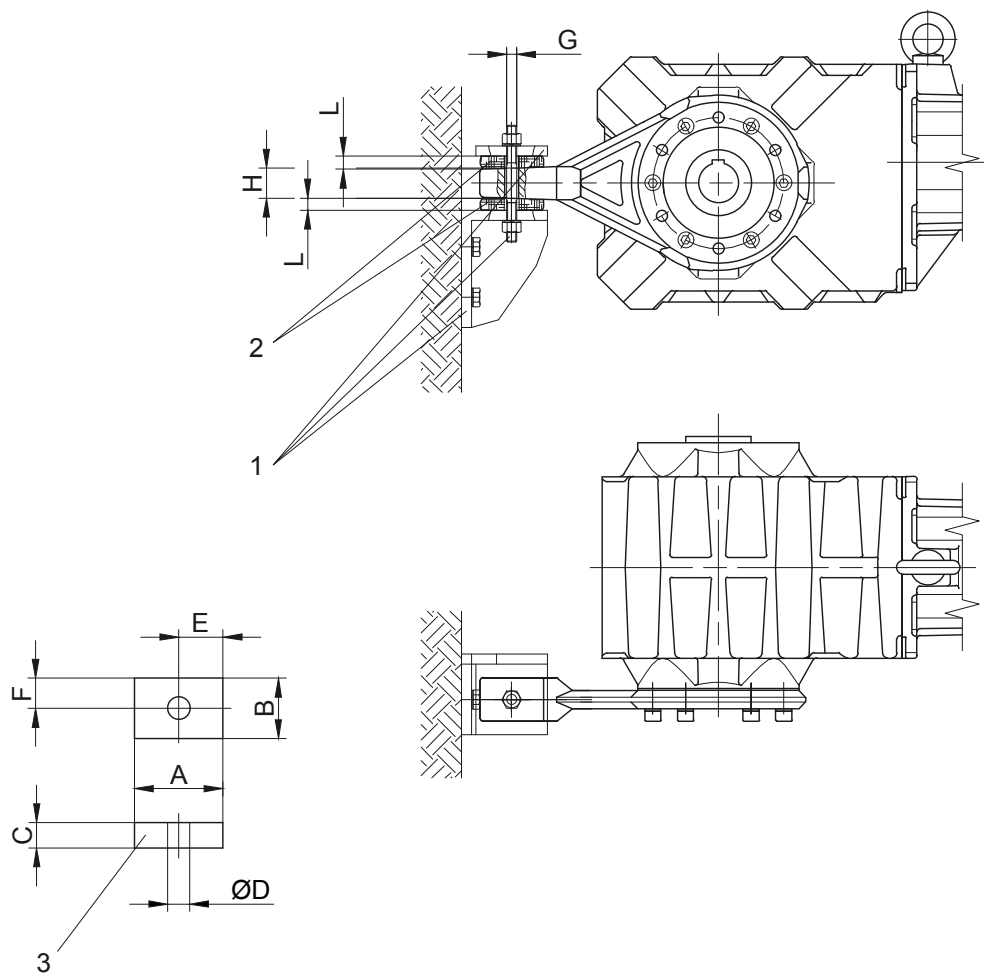
- 1 齿轮箱前侧 (V)
- 2 齿轮箱后侧 (H)

型号	SSV Ringfeder	SSV STÜWE	A	B
BK10	RfN 4161 036x072	HSD 36-22x36	217	120
BK20	RfN 4161 044x080	HSD 44-22x44	270	140
BK30	RfN 4161 050x090	HSD 50-22x50	300	160
BK40	RfN 4161 062x110	HSD 62-22x62	335	160
BK50	RfN 4161 068x115	HSD 68-22x68	331	200
BK60	RfN 4161 080x141	HSD 80-22x80	386	210
BK70	RfN 4161 105x185	HSD110-22x105	465	250
BK80	RfN 4161 130x215	HSD125-22x130	505	300
BK90	RfN 4161 150x263	HSD155-22x150	602	350
尺寸(毫米)				

BK 系列伞齿轮减速电机

附件尺寸表

橡胶缓冲垫片，用于扭矩缓冲



- 1 交货时不包含此部件
- 2 预紧缓冲垫片

- 3 橡胶缓冲垫片
- G 最大螺纹直径

材料：天然橡胶
硬度50±5, 支撑柱A

通孔的尺寸
参阅各个齿轮箱的外形尺寸图

12

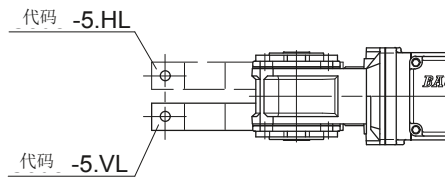
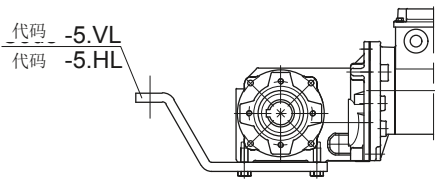
齿轮箱	位置	A	B	C	D	E	F	G	H	L
BK06	0	30	30	12	12	15	15	M10	10	10
BK08	1	48	32	15	14	24	16	M10	19	13.5
BK10	1	48	32	15	14	24	16	M10	19	13.5
BK17	1	48	32	15	14	24	16	M10	19	13
BK20	1	48	32	15	14	24	16	M10	19	13
BK30	2	63	43	20	14	31.5	21.5	M10	30	17
BK40	2	63	43	20	14	31.5	21.5	M10	30	17
BK50	3	88	60	25	22	44	30	M18	36	21.5
BK60	3	88	60	25	22	44	30	M18	38	21
BK70	4	123	88	30	26	61.5	44	M20	40	25.5
BK80	5	133	103	35	26	66.5	51.5	M20	45	30
BK90	5	133	103	35	26	66.5	51.5	M20	45	29.5

尺寸(毫米)

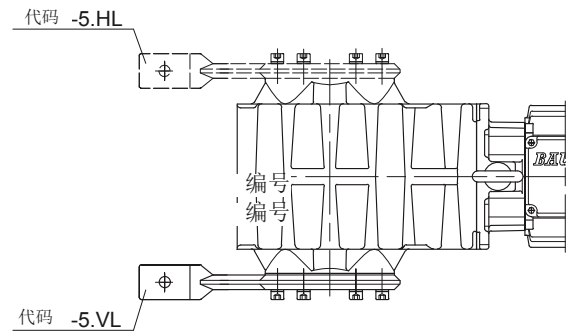
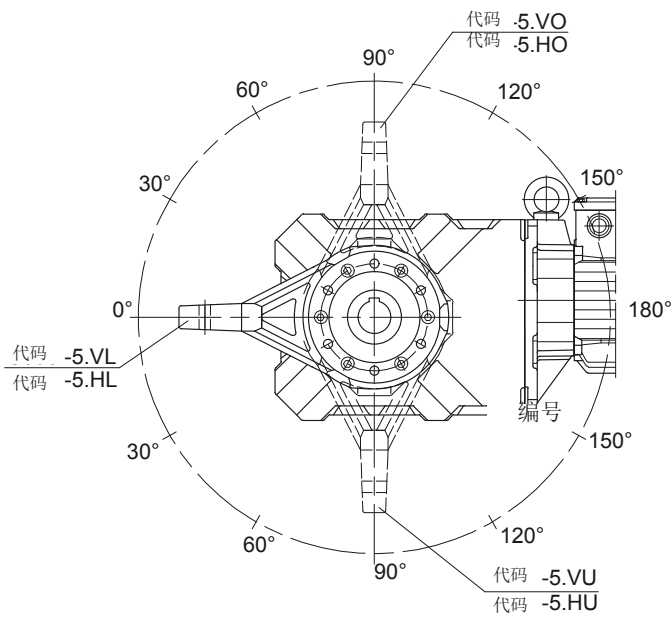
实际的齿轮箱设计可能与所示的几何形状不同。在www.BauerCat.com 下生成特定驱动器的3D和2D几何形状。

扭矩臂位置

BK06



BK08 - BK90



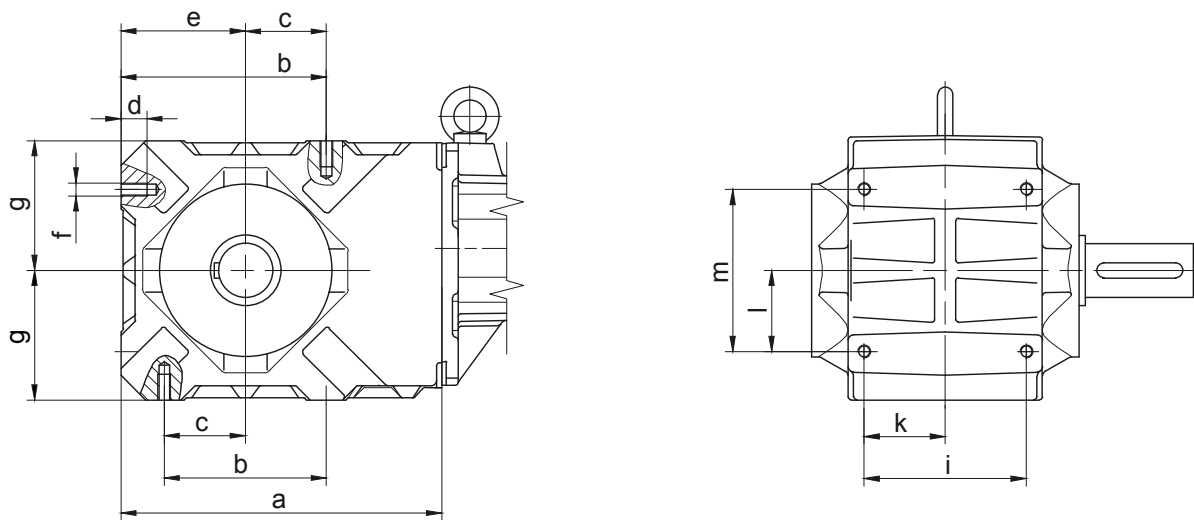
齿轮箱	位置						
	VL/HL	VO/HO/VO/HU					VR/HR
BK06	0°	-	-	-	-	-	-
BK08	0°	30°	60°	90°	120°	-	-
BK10	0°	30°	60°	90°	120°	150°	-
BK17	0°	30°	60°	90°	120°	-	-
BK20	0°	30°	60°	90°	120°	150°	-
BK30	0°	30°	60°	90°	120°	150°	-
BK40	0°	30°	60°	90°	120°	150°	-
BK50	0°	30°	60°	90°	120°	150°	-
BK60	0°	30°	60°	90°	120°	150°	-
BK70	0°	30°	60°	90°	120°	150°	-
BK80	0°	30°	60°	90°	120°	150°	-
BK90	0°	45°		90°	135°		-

实际的齿轮箱设计可能与所示的几何形状不同。在www.BauerCat.com 下生成特定驱动器的3D和2D几何形状。

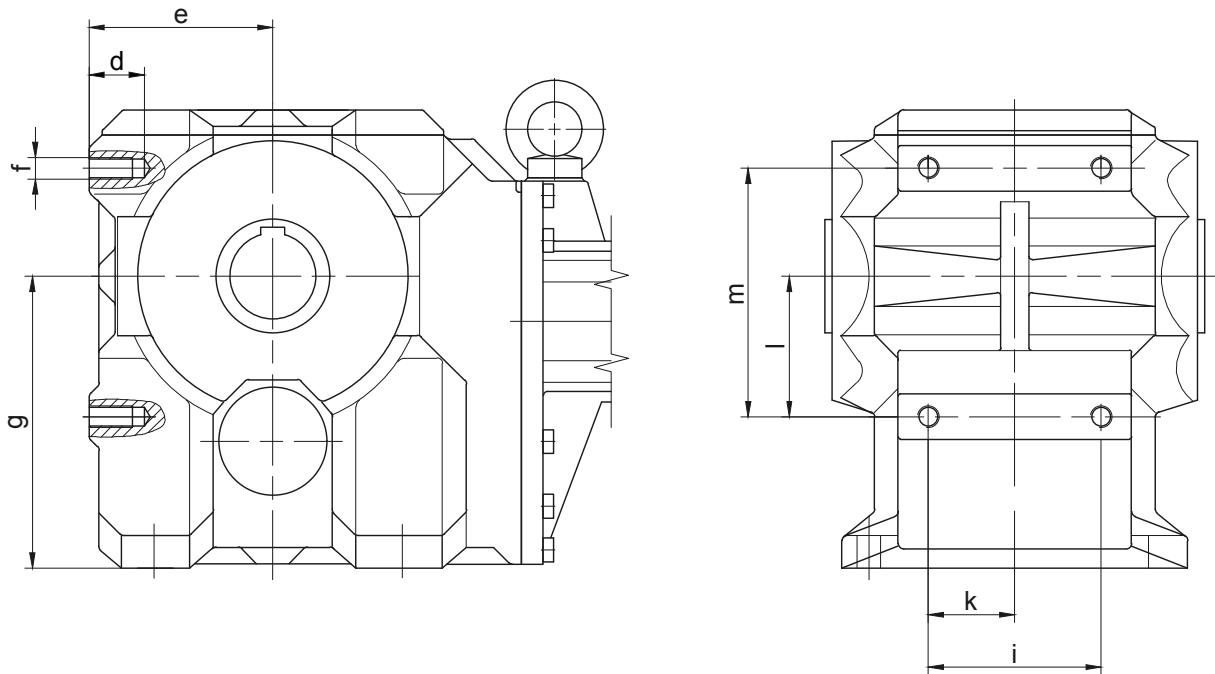
BK 系列伞齿轮减速电机

附件尺寸表

螺纹孔地脚



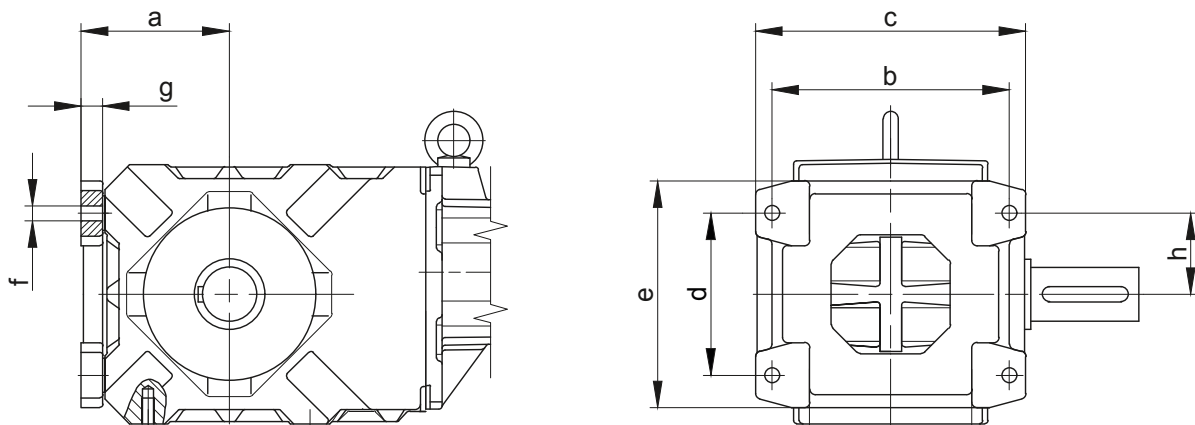
型号	a	b	c	d	e	f	g	i	k	l	m
BK10-BK10Z	202	90	45	16	78	M8	80	95	47.5	45	90
BK20-BK20Z	242	110	55	20	95	M10	100	105	52.5	55	110
BK30-BK30Z	266	125	62.5	24	105	M12	110	120	60	62.5	125
BK40-BK40Z	297	150	75	24	115	M12	120	150	75	75	150
BK50-BK50Z	356	200	100	28	145	M14	150	160	80	100	200



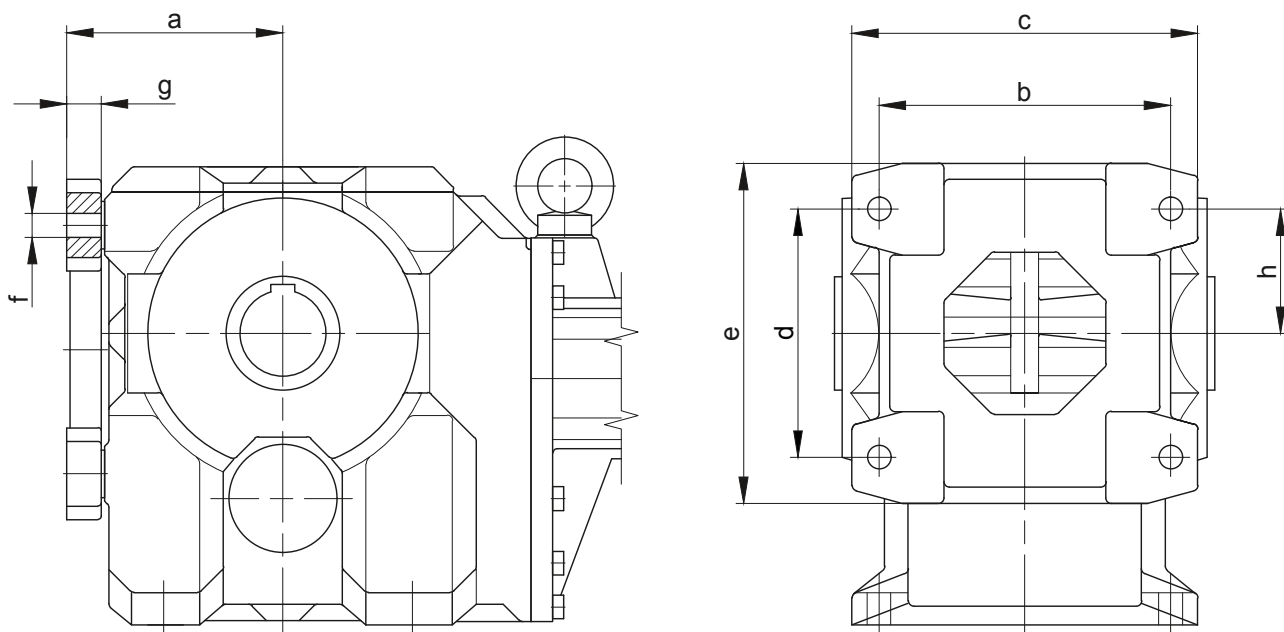
型号	a	b	c	d	e	f	g	i	k	l	m
BK60-BK60Z	-	-	-	40	130	M20	212	160	80	145	230
BK70-BK70Z	-	-	-	40	165	M20	270	160	80	130	230
BK80-BK80Z	-	-	-	60	200	M30	335	210	105	240	360
BK90-BK90Z	-	-	-	60	245	M30	410	210	105	215	360

实际的齿轮箱设计可能与所示的几何形状不同。在www.BauerCat.com 下生成特定驱动器的3D和2D几何形状。

光孔地脚盘



型号	a	b	c	d	e	f	g	h
BK10-BK10Z	96	145	165	90	130	Ø9	16	45
BK20-BK20Z	115	165	195	110	160	Ø11	18	55
BK30-BK30Z	127	190	220	125	185	Ø13.5	20	62.5
BK40-BK40Z	137	220	250	150	210	Ø13.5	20	75
BK50-BK50Z	170	240	280	200	265	Ø17.5	23	100



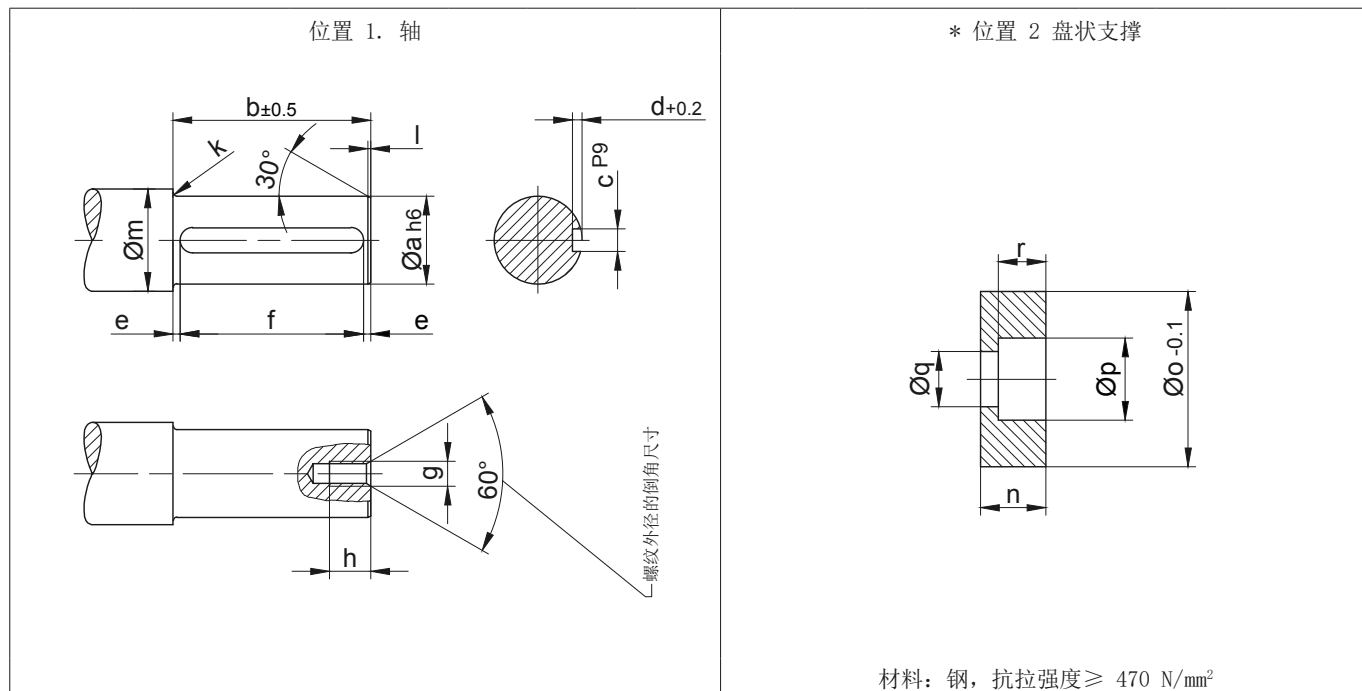
型号	a	b	c	d	e	f	g	h
BK60-BK60Z	165	270	320	230	315	Ø22	32	85
BK70-BK70Z	200	270	320	230	315	Ø22	32	100
BK80-BK80Z	250	400	480	360	480	Ø33	47	120
BK90-BK90Z	295	400	480	360	480	Ø33	47	145

实际的齿轮箱设计可能与所示的几何形状不同。在www.BauerCat.com 下生成特定驱动器的3D和2D几何形状。

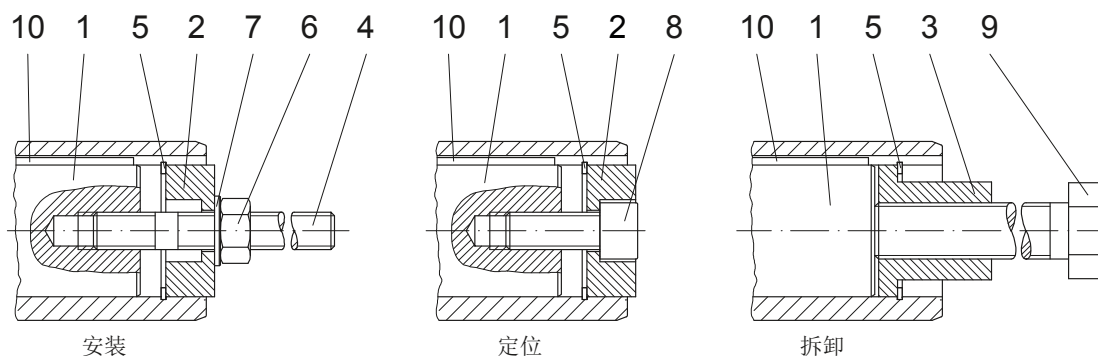
BK 系列伞齿轮减速电机

附件尺寸表

带花键轴的平行轴减速电机安装工具



型号	尺寸 (mm)															
	位置 1 轴											位置 2 盘状支撑				
	a	b	c	d	e	f	g	h	k	l	m	n	o	p	q	r
BK06	20	75	6	3.5	6	63 ^{+0.3}	M8	16	2	1	28	13.5	19.8	11	6.6	6.5
BK10	25	148	8	4	11.5	125 ^{+0.5}	M8	18	2.5	1.5	33	13.5	24.8	15	9	8.5
BK20	30	170	8	4	15	140 ^{+0.5}	M10	20	3	1.5	38	15	29.8	18	11	10
BK30	35	201	10	5	10.5	180 ^{+0.5}	M10	20	3	1.5	43	16	34.8	18	11	10
BK40	40	235	12	5	17.5	200 ^{+0.5}	M12	22	3	2	48	18	39.8	20	13.5	12
BK50	50	254	14	5.5	17	220 ^{+0.5}	M16	30	3.5	2	58	21	49.8	26	17.5	15
BK60	60	273	18	7	11.5	250 ^{+0.5}	M20	38	3.5	2	68	24	59.8	33	22	18
BK70	80	316	22	9	18	280 ^{+0.5}	M20	38	4	2	90	27	79.8	33	22	20
BK70-K70	70	316	20	7.5	18	280 ^{+0.5}	M20	38	4	2	90	27	69.8	33	22	20
BK80	100	360	28	10	20	320 ^{+0.5}	M24	45	4	3	110	32	99.8	40	26	25
BK90	120	432	32	11	16	400 ^{+0.5}	M24	45	4.5	3	130	35	119.8	40	26	28



所显示的部件是装配的必要部件，只有*标记部件包含在装配工具中。使用合适的措施防止位置8的螺栓松开

带花键轴的平行轴减速电机安装工具

位置 3 筒状支撑											* 位置 4 整体螺栓												
材料: 钢, 抗拉强度 ≥ 470 N/mm ²											材料: 钢, 抗拉强度 ≥ 1000 N/mm ² 螺纹轧制												
型号	尺寸 (mm)										* 卡圈 DIN 472	六角螺母 DIN 394-8	盘状支撑 DIN 125-St	* 圆头螺钉 DIN 912-8.8	启动扭矩 (Nm)	六角螺栓 DIN EN 24017-8.8	平键 DIN 6885 宽*高*长						
	位置 3 筒状支撑						位置 4 整体螺栓											位置5	位置6	位置7	位置8	Pos. 9	Pos. 10
	s	t	u	v	w	R	x	y	z	z1													
BK06	19.8	20	5	11.1	M8	0.8	130	100	20	M6	20x1	M6	6.4	M6x30	5	M6x120	A 6x6x63						
BK10	24.8	24	5	15.4	M12	0.8	200	170	20	M8	25x1.2	M8	8.4	M8x30		M12x190	A 8x7x125						
BK20	29.8	28	5	19.8	M14	0.8	230	195	23	M10	30x1.2	M10	10.5	M10x30	8	M14x210	A 8x7x140						
BK30	34.8	28	5	23	M14	-	260	220	23	M10	35x1.5	M10	10.5	M10x35		M14x240	A 10x8x180						
BK40	39.8	40	6	27.7	M20	0.8	300	260	28	M12	40x1.75	M12	13	M12x35	16	M20x290	A 12x8x200						
BK50	49.8	48	6	36	M24	-	340	290	37	M16	50x2.0	M16	17	M16x40	30	M24x320	A 14x9x220						
BK60	59.8	60	6	44	M30	-	370	310	45	M20	60x2.0	M20	21	M20x50	42	M30x350	A 18x11x250						
BK70	79.8	60	8	55	M30	-	420	360	45	M20	80x2.5	M20	21	M20x50		M30x400	A 22x14x280						
BK70-K70	69.8	60	8	53	M30	-	420	360	45	M20	70x2.5	M20	21	M20x50		M30x400	A 20x12x280						
BK80	99.8	72	10	75	M36	-	480	410	55	M24	100x3.0	M24	25	M24x60	100	M36x450	A 28x16x320						
BK90	119.8	72	10	80	M36	-	560	480	55	M24	120x4.0	M24	25	M24x60		M36x520	A 32x18x400						

所显示的部件是装配的必要部件, 只有*标记部件包含在装配工具中。
使用合适的措施防止位置8的螺栓松开

可选件

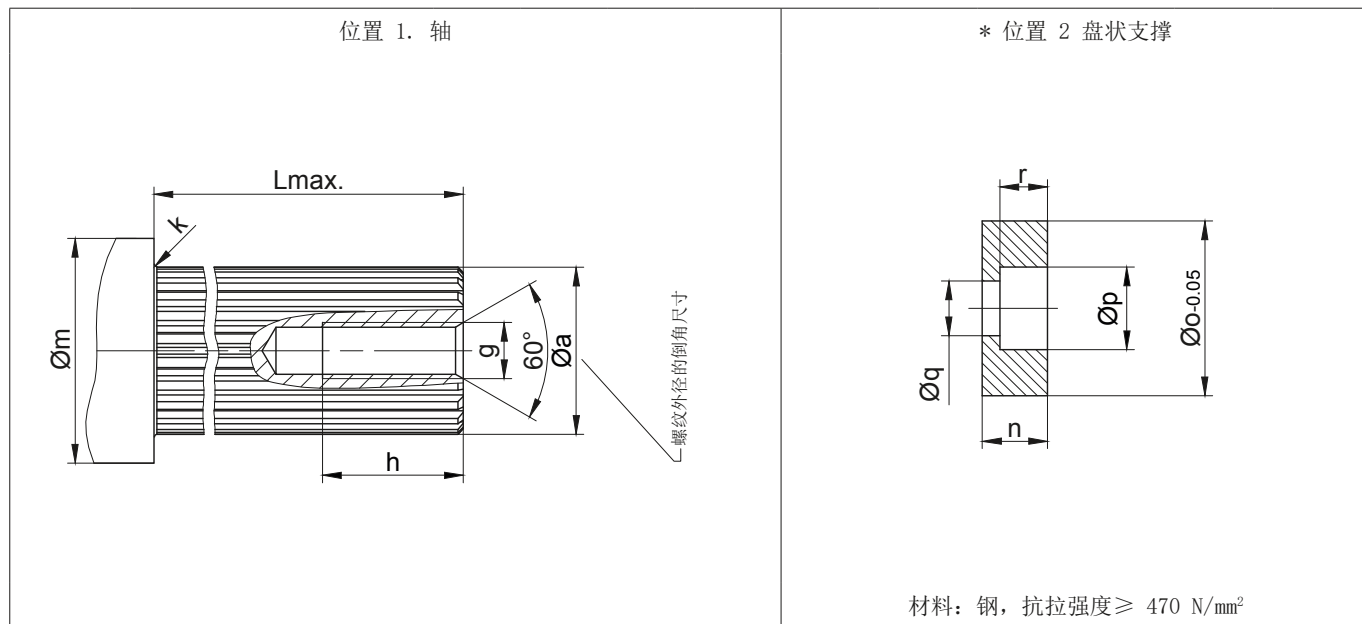
型号	装配工具 (定位)
BK06	Id.Nr.4104013
BK10	Id.Nr.4103921
BK20	Id.Nr.4103939
BK30	Id.Nr.4103947
BK40	Id.Nr.4103955
BK50	Id.Nr.4103963
BK60	Id.Nr.4103971
BK70	Id.Nr.4103980
BK70-K70	Id.Nr.4104765
BK80	Id.Nr.4103998
BK90	Id.Nr.4104005

实际的齿轮箱设计可能与所示的几何形状不同。在www.BauerCat.com 下生成特定驱动器的3D和2D几何形状。

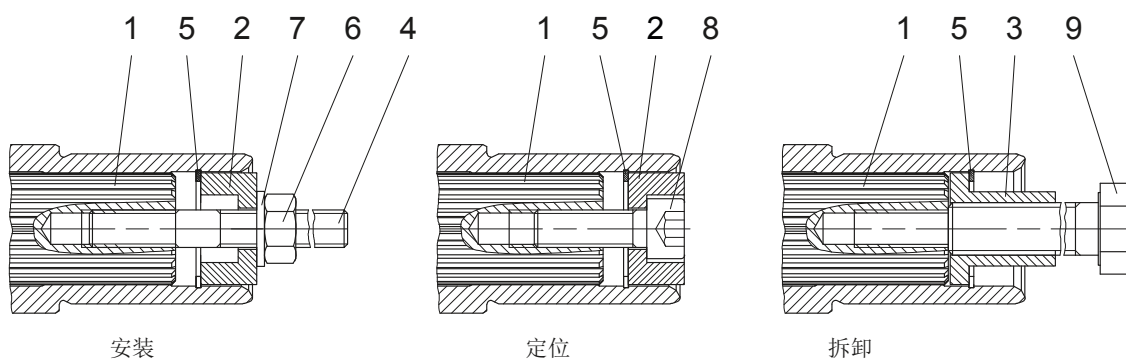
BK 系列伞齿轮减速电机

附件尺寸表

带花键轴的平行轴减速电机安装工具



型号	尺寸 (mm)										
	位置 1 轴						位置 2 盘状支撑				
	a	g	h	g	L _{max.}	m	n	o	p	q	r
BK10	DIN 5480-W30x1.25x22	M10	25	2.5	145	42	15	34.9	18	11	10
BK20	DIN 5480-W35x2x16	M10	25	3	167	44	14	35.9	18	11	10
BK30	DIN 5480-W40x2x18	M12	30	3	200	49	18	40.9	20	13.5	12
BK40	DIN 5480-W50x2x24	M16	35	3	235	59	17.5	50.9	26	17.5	12.5
BK50	DIN 5480-W60x2x28	M20	40	3.5	255	69	24	60.9	33	22	18
BK60	DIN 5480-W70x2x34	M20	40	3.5	275	80	24	71.9	33	22	18
BK70	DIN 5480-W85x3x27	M20	40	4	323	96	22	85.9	33	22	16
BK80	DIN 5480-W110x3x35	M24	50	4	360	122	32	111.9	40	26	25
BK90	DIN 5480-W130x5x24	M24	50	4.5	440	143	25	131.4	40	26	18



所显示的部件是装配的必要部件，只有*标记部件包含在装配工具中。使用合适的措施防止位置8的螺栓松开

带花键轴的平行轴减速电机安装工具

型号	尺寸 (mm)										* 挡圈 DIN 472	六角螺母 DIN 394-8	盘状支撑 DIN 125-St	* 圆头螺钉 DIN 912-8.8	启动扭矩 (Nm)	六角螺栓 DIN EN 24017-8.8					
	位置 3 筒状支撑						位置 4 整体螺栓										位置5	位置6	位置7	位置8	位置9
	s	t	u	v	w	R	x	y	z	z1											
BK10	30.4	28	5	19.8	M14	-	200	170	23	M10	35x1.5	M10	10.5	M10x30	8	M14x190					
BK20	35.9	28	5	23	M14	-	230	195	23	M10	35x1.5	M10	10.5	M10x35		M14x210					
BK30	40.9	40	6	27.7	M20	-	260	220	28	M12	40x1.75	M12	13	M12x35	16	M20x240					
BK40	50.9	48	6	36	M24	0.8	300	260	37	M16	50x2.0	M16	17	M16x40	30	M24x290					
BK50	60.9	60	6	44	M30	-	340	290	45	M20	60x2.0	M20	21	M20x50	42	M30x320					
BK60	71.9	60	6	53	M30	0.8	370	310	45	M20	72x2.5	M20	21	M20x50		M30x350					
BK70	85.9	60	8	65	M30	0.8	420	360	45	M20	85x3	M20	21	M20x50		M30x400					
BK80	111.9	72	10	85	M36	0.8	480	410	55	M24	112x4	M24	25	M24x60	100	M36x450					
BK90	131.4	72	10	95	M36	0.8	560	480	55	M24	130x4	M24	25	M24x60		M36x520					

位置 3 筒状支撑

材料: 钢, 抗拉强度 ≥ 470 N/mm²

* 位置 4 整体螺栓

材料: 钢, 抗拉强度 ≥ 1000 N/mm² 螺纹轧制

所显示的部件是装配的必要部件, 只有*标记部件包含在装配工具中。
使用合适的措施防止位置8的螺栓松开

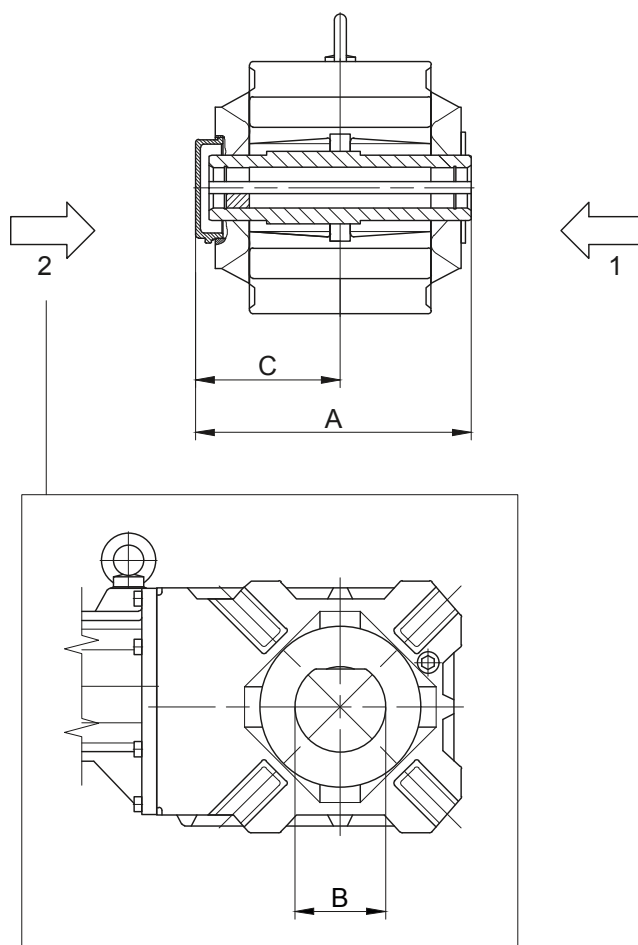
可选件

型号	装配工具 (定位)
BK10	Id.Nr. 4105133
BK20	Id.Nr. 4105141
BK30	Id.Nr. 4105150
BK40	Id.Nr. 4105168
BK50	Id.Nr. 4105176
BK60	Id.Nr. 4105184
BK70	Id.Nr. 4105192
BK80	Id.Nr. 4105206
BK90	Id.Nr. 4105214

BK 系列伞齿轮减速电机

附件尺寸表

密封帽 (VK)

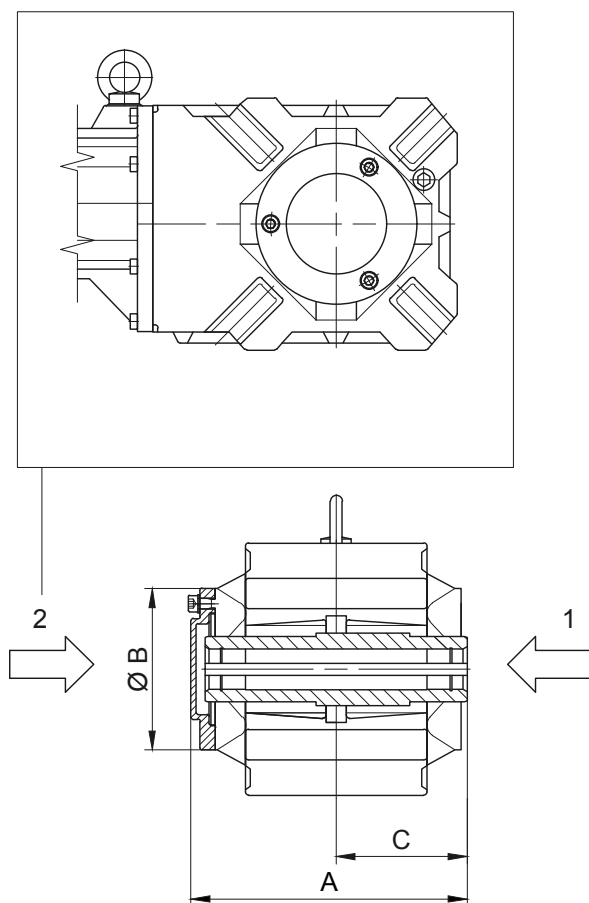


- 1 齿轮箱前侧 (V)
- 2 齿轮箱后侧 (H)

型号	A	B	C
BK10	182.5	85	97.5
BK20	204.5	90	108.5
BK40	273.5	100	143.5
BK50	298	115	157
BK60	322	130	171
BK70	370	160	194
尺寸(毫米)			

实际的齿轮箱设计可能与所示的几何形状不同。在www.BauerCat.com 下生成特定驱动器的3D和2D几何形状。

轴端盖 (VD)



- 1 齿轮箱前侧 (V)
- 2 齿轮箱后侧 (H)

型号	A	B	C
BK10	181	120	85
BK20	206	139.5	96
BK30	239	160	112
BK40	274	160	130
BK50	297	199	141
BK60	321	210	151
BK70	368	250	176
BK80	419	300	202
BK90	492	351	242
尺寸(毫米)			

实际的齿轮箱设计可能与所示的几何形状不同。在www.BauerCat.com 下生成特定驱动器的3D和2D几何形状。

