

13

BS系列蜗轮蜗杆减速电机 - 尺寸图

BS系列蜗轮蜗杆减速电机 - 尺寸图	399
尺寸 - 标准	400
BS02	400
BS03	402
BS04	404
BS06	406
BS10-BS10Z	408
BS20-BS20Z	410
BS30-BS30Z	412
BS40-BS40Z	414
尺寸 - 组合齿轮箱	416
BS06G04	416
BS10G06	418
BS20G06	420
BS30G06	422
BS40G10	424
附件尺寸表	426
锁紧盘 (SSV)	426
带锁紧盘盖的锁紧盘 (SSV)	427
橡胶缓冲垫片, 用于扭矩缓冲	428
扭矩臂位置	429
带螺纹地脚	430
地脚盘, 左侧	431
键槽式空心轴的安装工具	432
密封帽 (VK)	434
轴端盖 (VD)	435

BS系列蜗轮蜗杆减速电机

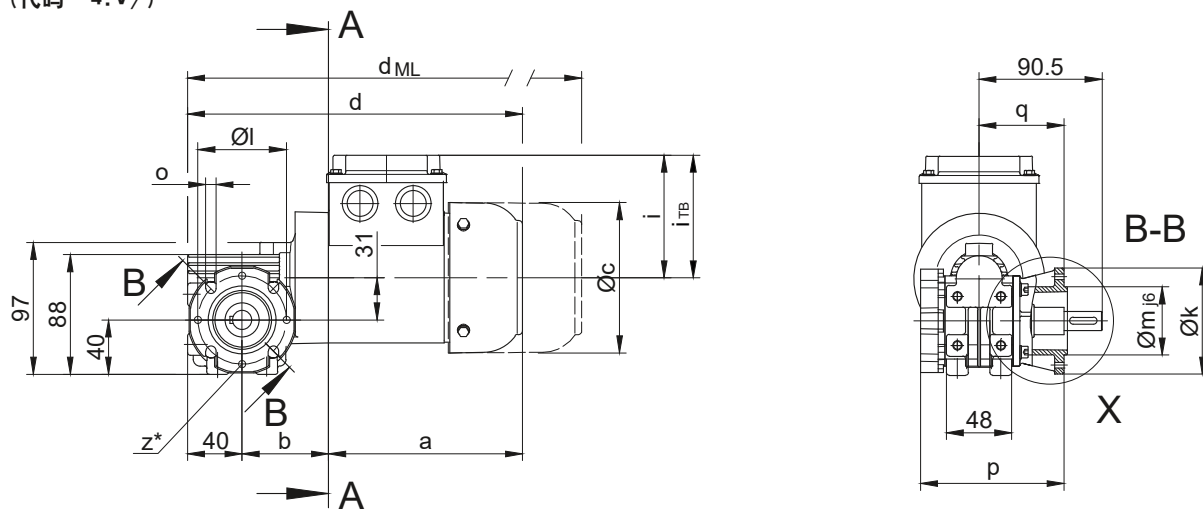
尺寸 - 标准

BS02

前侧螺纹孔法兰

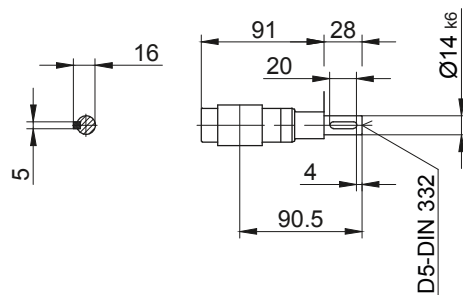
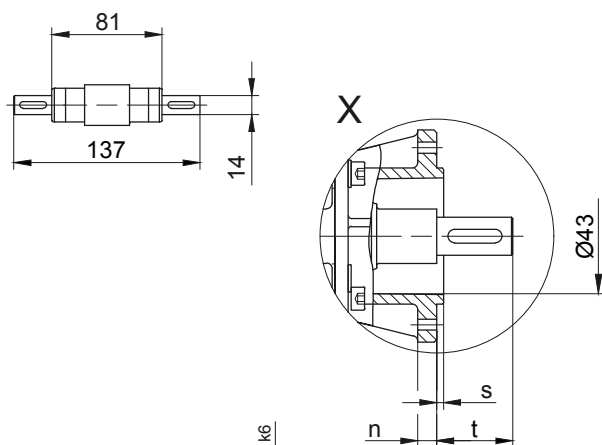
代码 -3.V/

(代码 -4.V/)



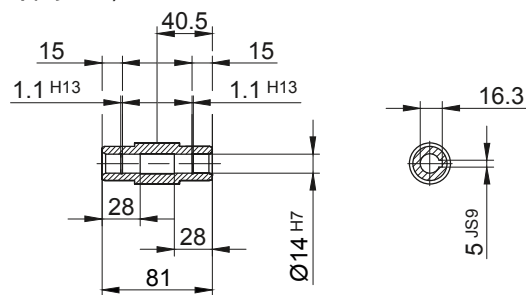
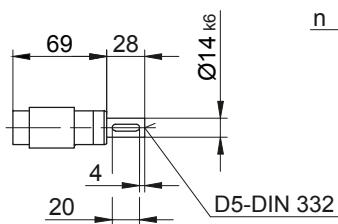
代码 -.3/

代码 -.7/



代码 -.1/

代码 -.4/



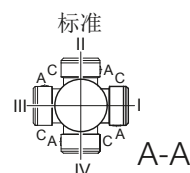
* 代码-3的可选4xM5。

* 代码-4的可选4xM6。

法兰尺寸

型号	设计	k	l	m	n	o	p	q	s	t
BS02	Code -3.V/	80	65	50	7.5	5.5	105.5	62.5	2.5	28
BS02	Code -4.V/	110	80	60	8	6.6	105.5	62.5	2.5	28

尺寸(毫米)



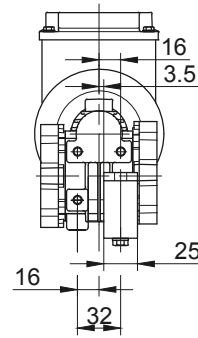
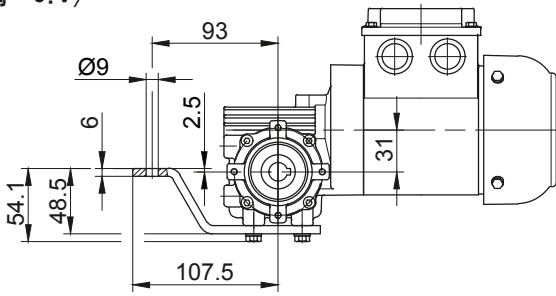
型号	a	b	c	d	i	电机附件设计				
						i_{TB}	制动器	编码器	带编码器 和制 动器	逆止器
							d_{ML}	d_{ML}	d_{ML}	d_{ML}
BS02-../D04.A.	142.5	63.5	110.5	246	90	112	289.5	333.5	377	-
BS02-../D..05.A.	170.5	65.5	123	276	101.5	117	318	378.5	416	-
BS02-../D..06.A.	170.5	65.5	123	276	101.5	119	318	378.5	416	-
BS02-../D..07.A.	190.5	65.5	123	296	101.5	119	338	398.5	436	-

尺寸(毫米)

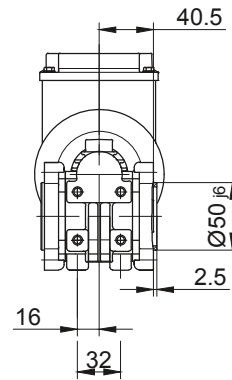
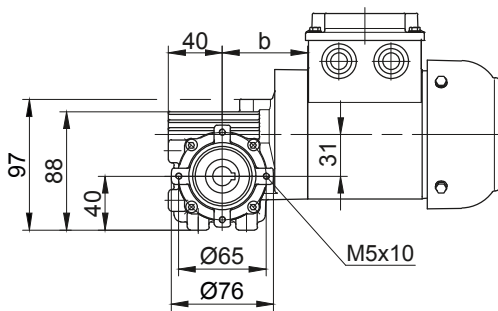
实际的齿轮箱设计可能与所示的几何形状不同。在www.BauerCat.com 下生成特定驱动器的3D和2D几何形状。

BS02

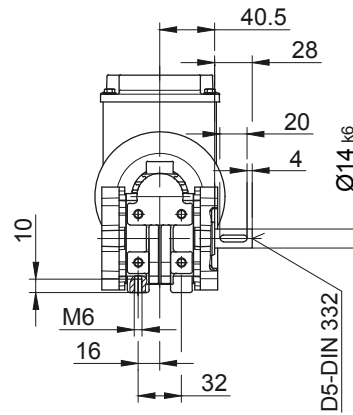
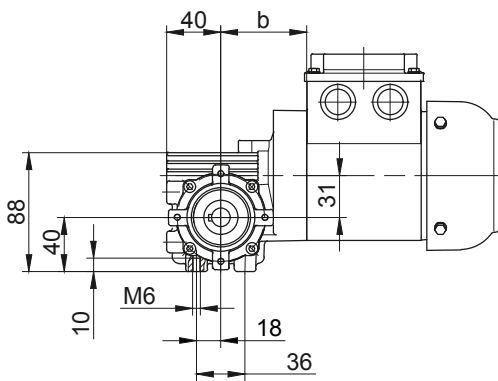
前侧转矩臂
代码 -5.V/



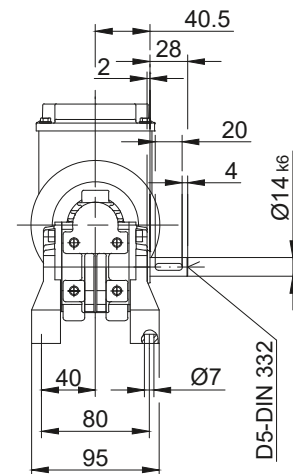
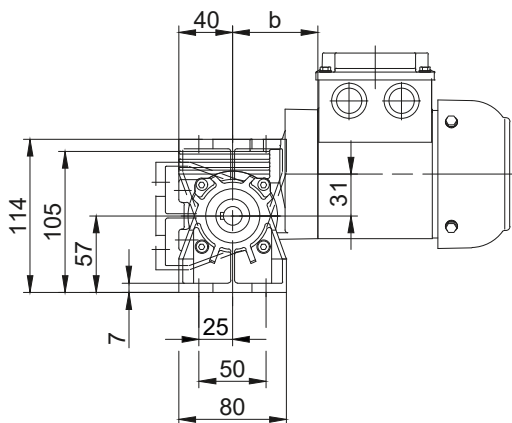
前侧螺纹孔法兰
代码 -7.V/



底部螺纹孔地脚固定
代码 -6.U/



底部光孔地脚固定
代码 -1.U/



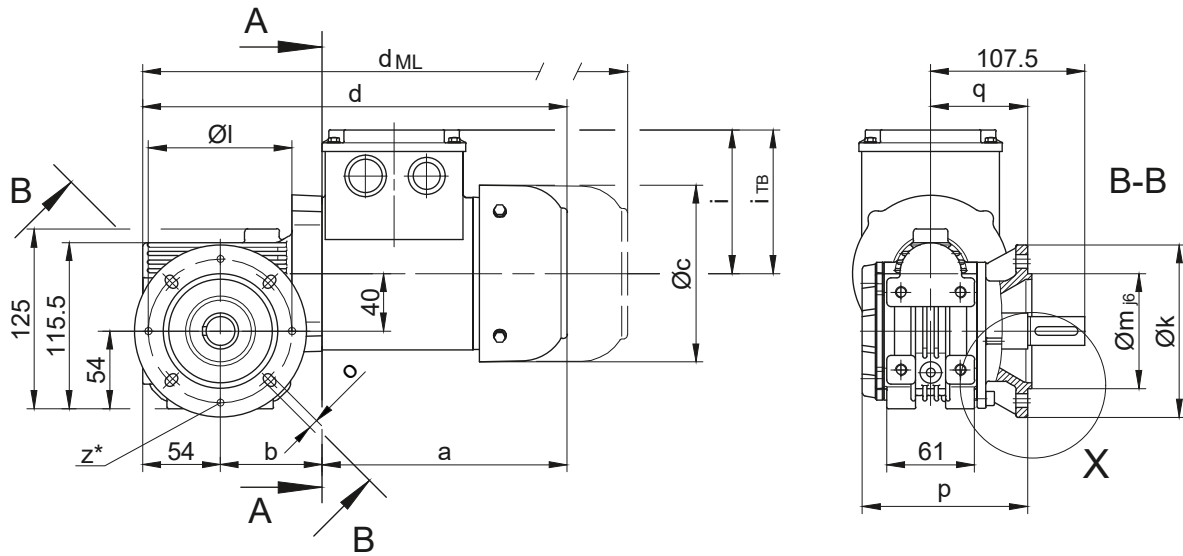
实际的齿轮箱设计可能与所示的几何形状不同。在www.BauerCat.com 下生成特定驱动器的3D和2D几何形状。

BS系列蜗轮蜗杆减速电机

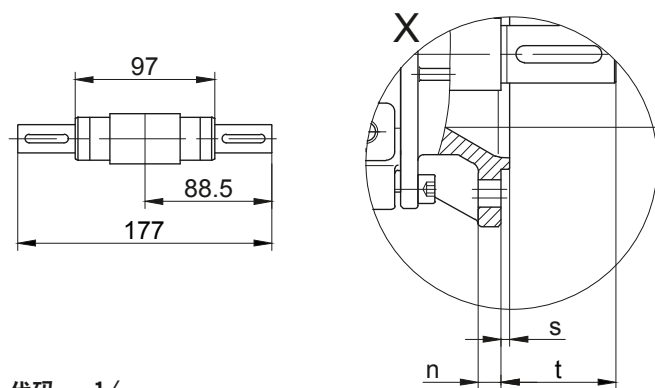
尺寸 - 标准

BS03

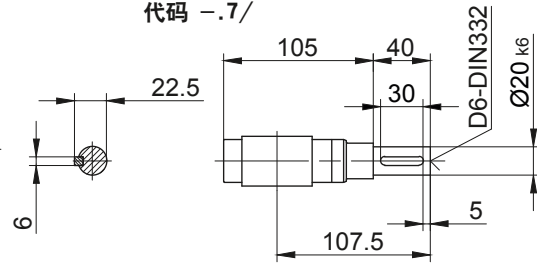
底部螺纹孔地脚固定
代码 -3.V/



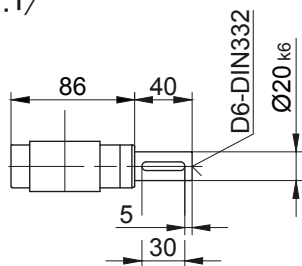
代码 -.3/



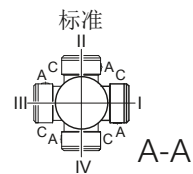
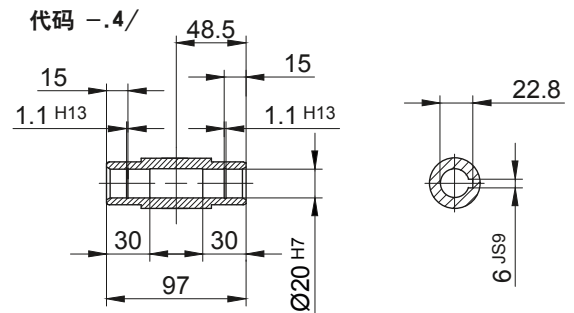
代码 -.7/



代码 -.1/



代码 -.4/



* 可选4xM6, 用于代码-3。

法兰尺寸		k	l	m	n	o	p	q	s	t
型号	设计									
BS03	Code -3.V/	120	100	80	8	6.6	115	67.5	3	40

尺寸(毫米)

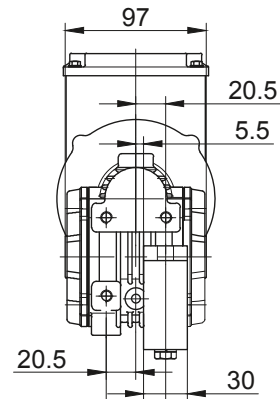
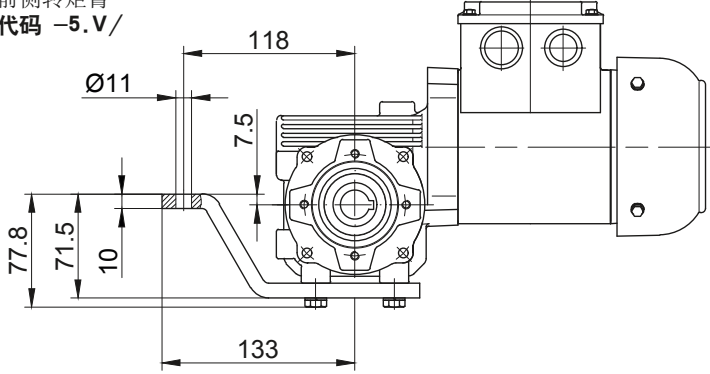
型号	a	b	c	d	i	电机附件设计				
						i _{TB}	制动器	编码器	带编码器和制 动器	逆止器
							d _{ML}	d _{ML}	d _{ML}	d _{ML}
BS03-../D..05.A.	170.5	71	123	295.5	101.5	117	337.5	398	435.5	-
BS03-../D..06.A.	170.5	71	123	295.5	101.5	119	337.5	398	435.5	-
BS03-../D..07.A.	190.5	71	123	315.5	101.5	119	357.5	418	455.5	-
BS03-../D..08.A.	199.5	115	156	368.5	116	136.5	434.5	480.5	542	434.5
BS03-../D..08.B.	229.5	115	156	398.5	116	136.5	464.5	510.5	571.5	464.5

尺寸(毫米)

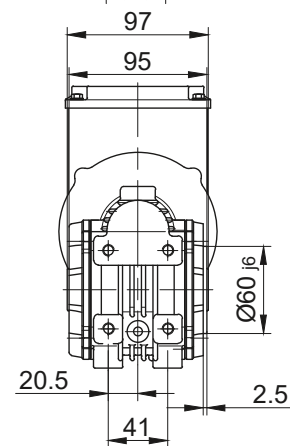
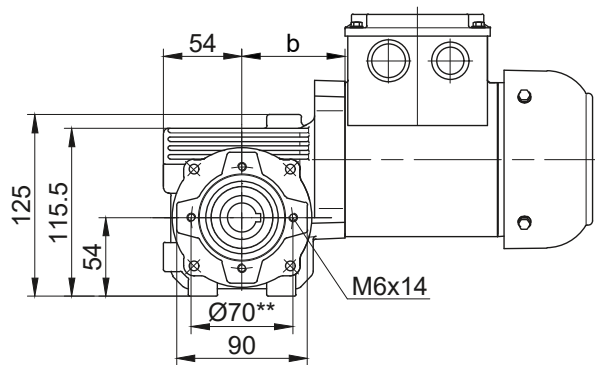
实际的齿轮箱设计可能与所示的几何形状不同。在www.BauerCat.com 下生成特定驱动器的3D和2D几何形状。

BS03

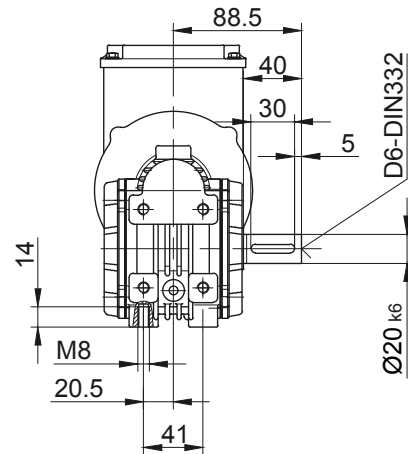
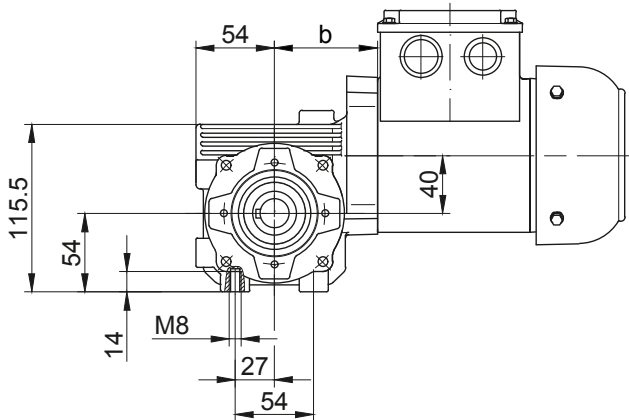
前侧转矩臂
代码 -5.V/



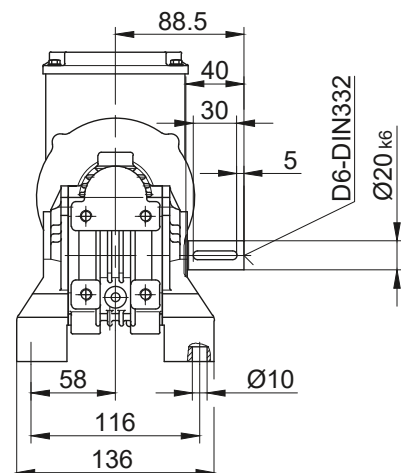
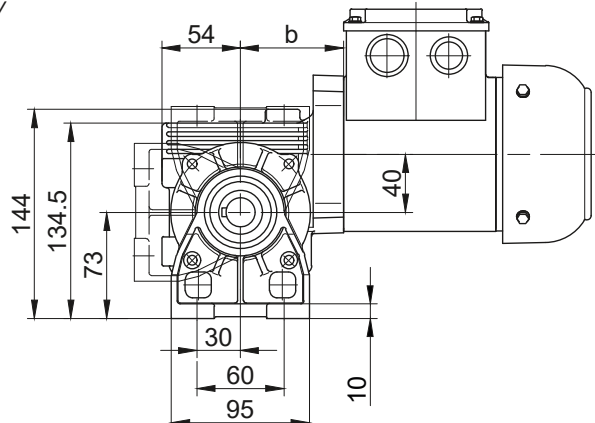
前侧螺纹孔法兰
代码 -7.V/



底部螺纹孔地脚固定
代码 -6.U/



底部光孔地脚固定
代码 -1.U/



** 不用于D. 08. 带PTO轴 (代码-1, -2, -, -7, -8, -9)。

实际的齿轮箱设计可能与所示的几何形状不同。在www.BauerCat.com 下生成特定驱动器的3D和2D几何形状。

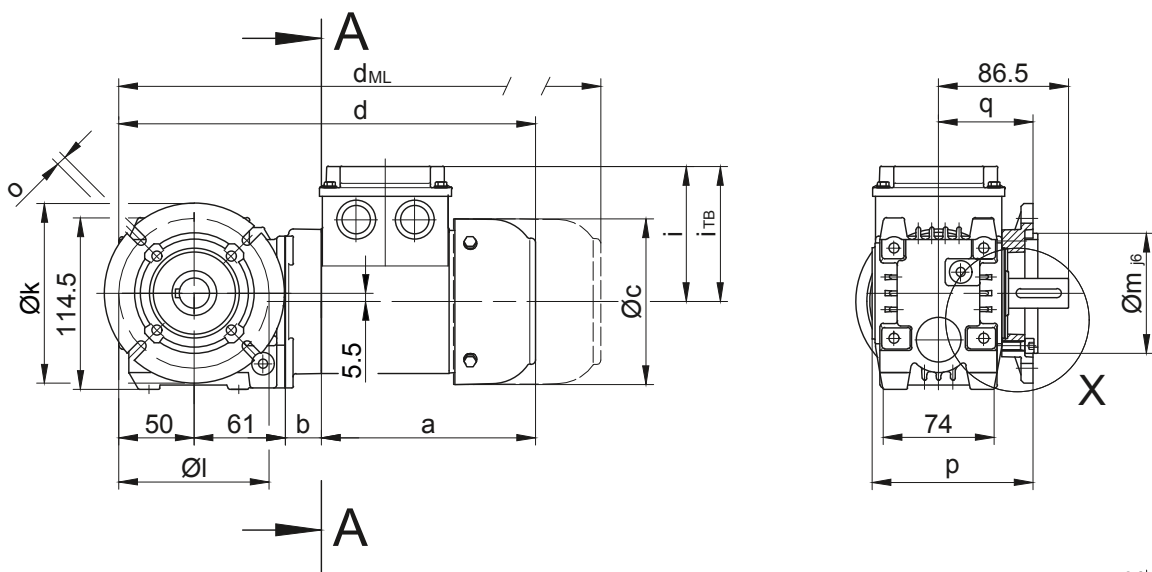
BS系列蜗轮蜗杆减速电机

尺寸 - 标准

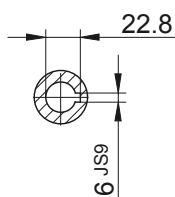
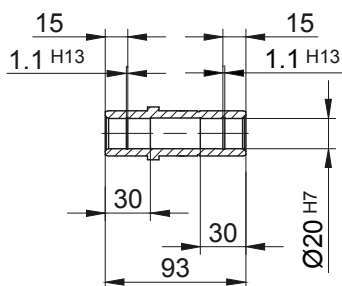
BS04

前侧螺纹孔法兰

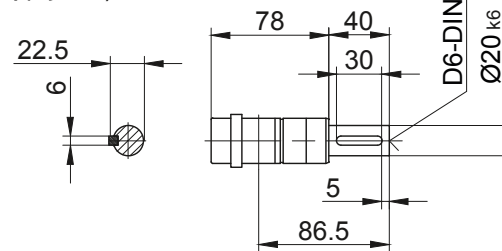
代码 -3.V/



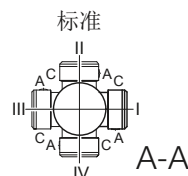
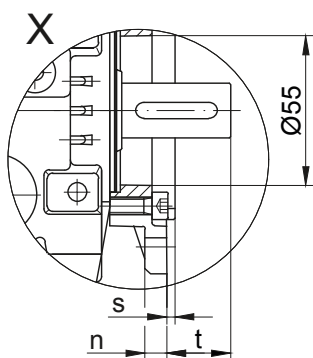
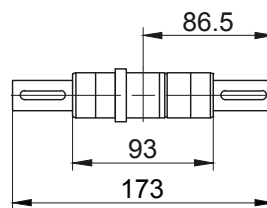
代码 -.4/



代码 -.1/



代码 -.3/



法兰尺寸

型号	设计	k	l	m	n	o	p	q	s	t
BS04	Code -3.V/	120	100	80	8	6.6	107.5	63	3	23.5

尺寸(毫米)

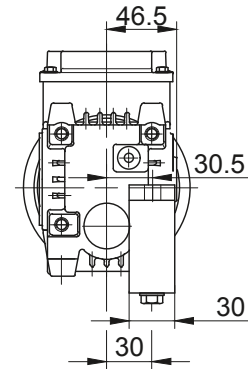
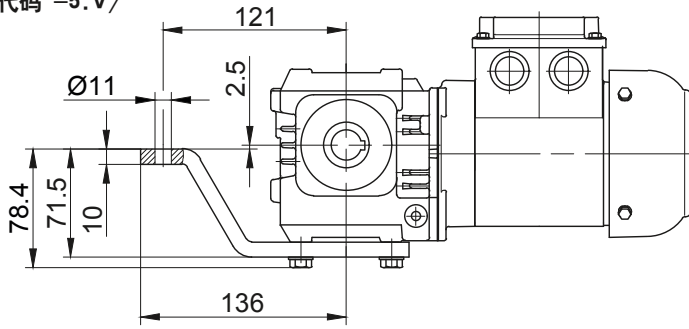
型号	a	b	c	d	i	电机附件设计				
						i _{TB}	制动器	编码器	带编码器 和制 动器	逆止器
							d _{ML}	d _{ML}	d _{ML}	d _{ML}
BS04-../D04.A.	142.5	24	110.5	277.5	90	112	321	365	408.5	-
BS04-../D..05.A.	170.5	26	123	307.5	101.5	117	349.5	410	447.5	-
BS04-../D..06.A.	170.5	26	123	307.5	101.5	119	349.5	410	447.5	-
BS04-../D..07.A.	190.5	26	123	327.5	101.5	119	369.5	430	467.5	-

尺寸(毫米)

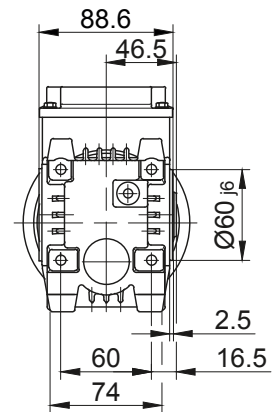
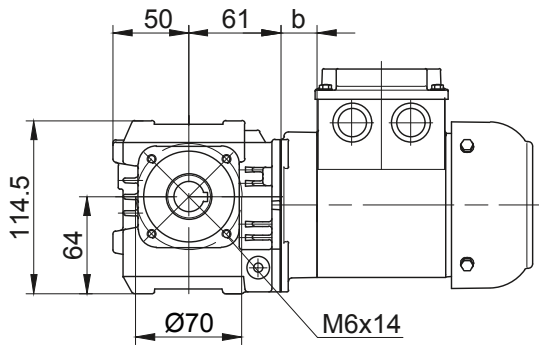
实际的齿轮箱设计可能与所示的几何形状不同。在www.BauerCat.com 下生成特定驱动器的3D和2D几何形状。

BS04

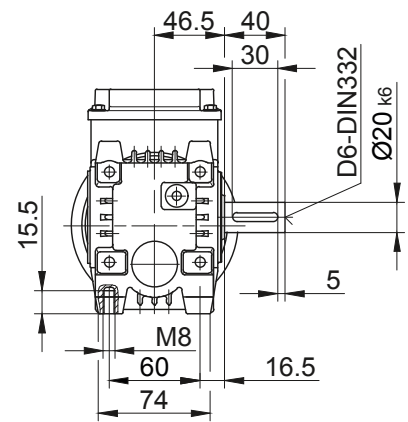
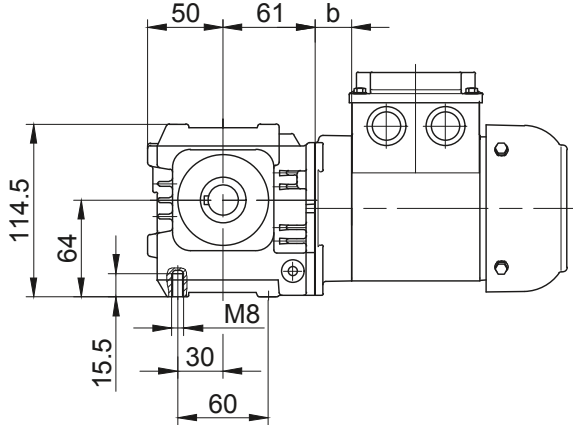
前侧转矩臂
代码 -5.V/



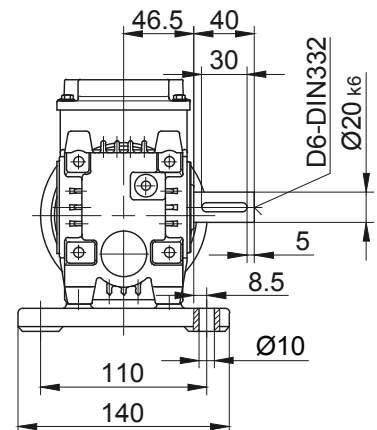
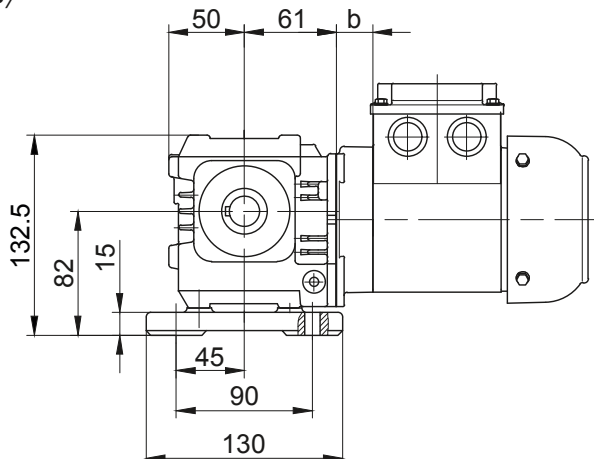
前侧螺纹孔法兰
代码 -7.V/



底部螺纹孔地脚固定
代码 -6.U/



底部光孔地脚
代码 -1.U/



实际的齿轮箱设计可能与所示的几何形状不同。在www.BauerCat.com 下生成特定驱动器的3D和2D几何形状。

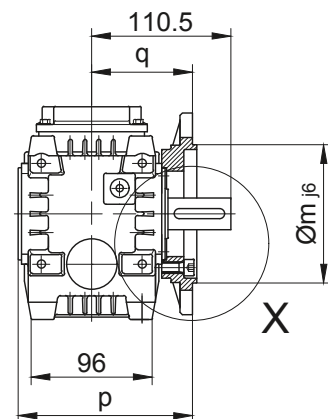
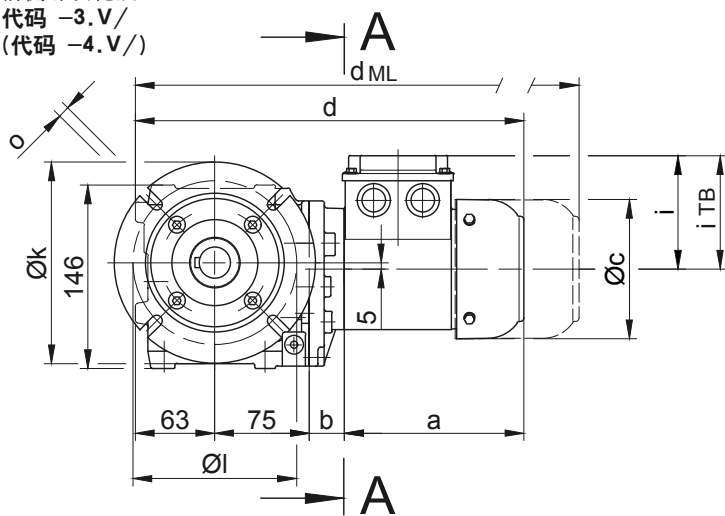
BS系列蜗轮蜗杆减速电机

尺寸 - 标准

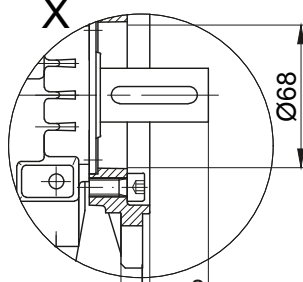
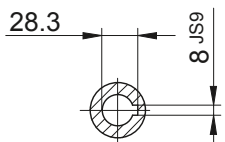
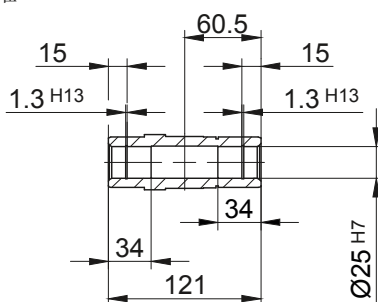
BS06

前侧螺纹孔法兰

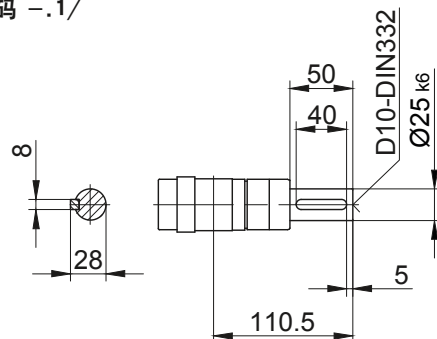
代码 -3.V/
(代码 -4.V/)



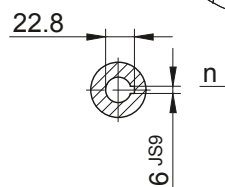
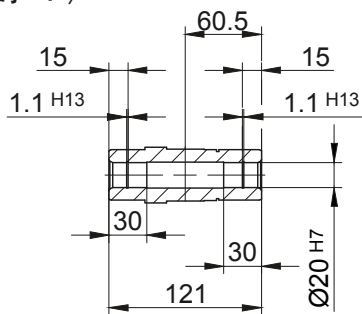
代码 -.4/
标准



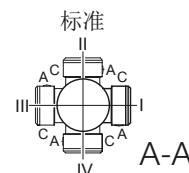
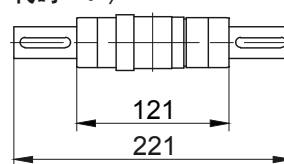
代码 -.1/



代码 -.4/K20



代码 -.3/



法兰尺寸										
型号	设计	k	l	m	n	o	p	q	s	t
BS06..	Code -3.V/	140	115	95	10	9	138.3	80	3	30.5
BS06..	Code -4.V/	160	130	110	10	9	138.3	80	3.5	30.5

尺寸(毫米)

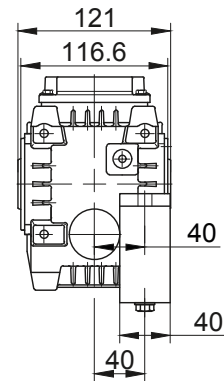
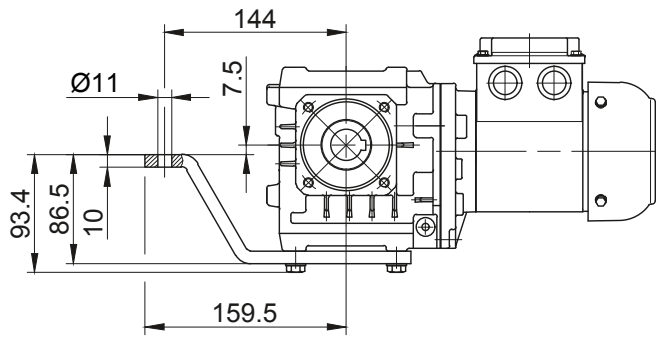
型号	a	b	c	d	i	电机附件设计				
						i _{TB}	制动器	编码器	带编码器和制 动器	逆止器
							d _{ML}	d _{ML}	d _{ML}	d _{ML}
BS06-../D04.A.	142.5	28	110.5	308.5	90	112	352	396	439.5	-
BS06-../D..05.A.	170.5	30	123	338.5	101.5	117	380.5	441	478.5	-
BS06-../D..06.A.	170.5	30	123	338.5	101.5	119	380.5	441	478.5	-
BS06-../D..07.A.	190.5	30	123	358.5	101.5	119	400.5	461	498.5	-
BS06-../D..08.A.	199.5	74	156	411.5	116	136.5	477.5	523.5	585	477.5
BS06-../D..08.B.	229.5	74	156	441.5	116	136.5	507.5	553.5	614.5	507.5

尺寸(毫米)

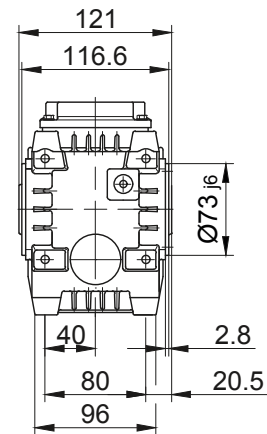
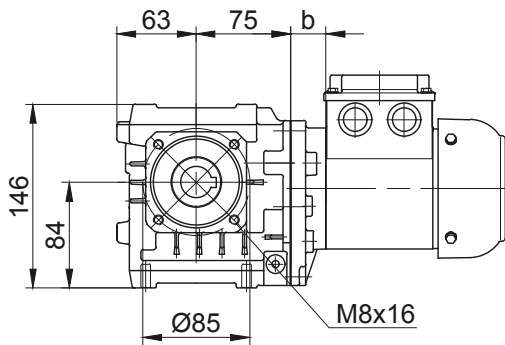
实际的齿轮箱设计可能与所示的几何形状不同。在www.BauerCat.com 下生成特定驱动器的3D和2D几何形状。

BS06

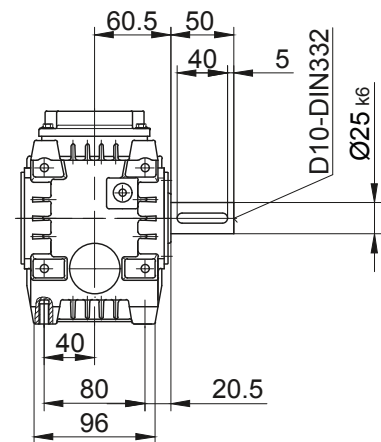
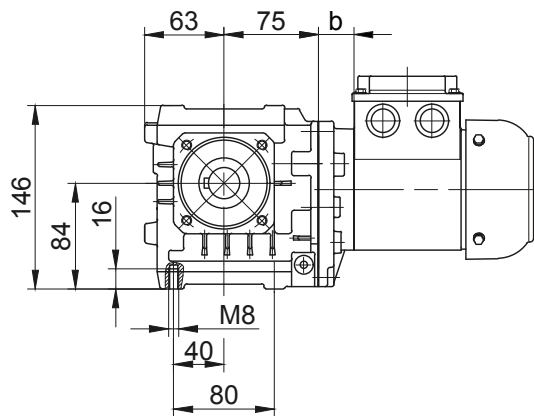
前侧转矩臂
代码 -5.V/



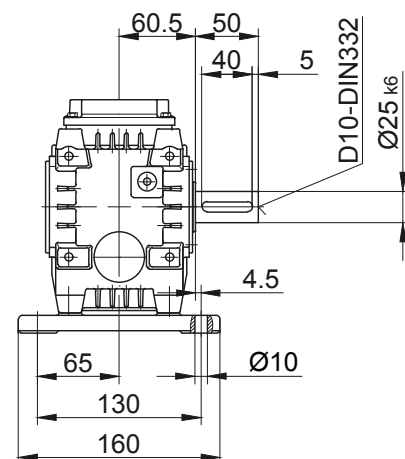
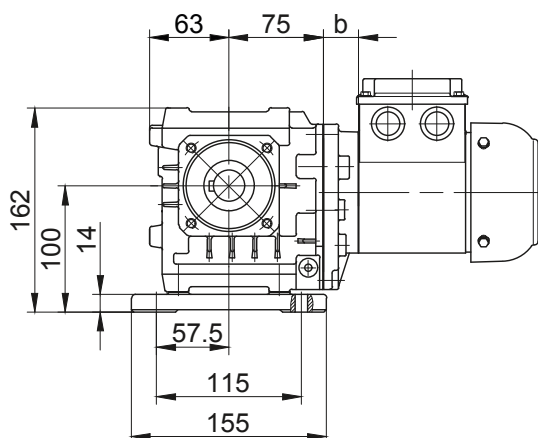
前侧螺纹孔法兰
代码 -7.V/



底部螺纹孔地脚固定
代码 -6.U/



底部光孔地脚
代码 -1.U/



实际的齿轮箱设计可能与所示的几何形状不同。在www.BauerCat.com 下生成特定驱动器的3D和2D几何形状。

BS系列蜗轮蜗杆减速电机

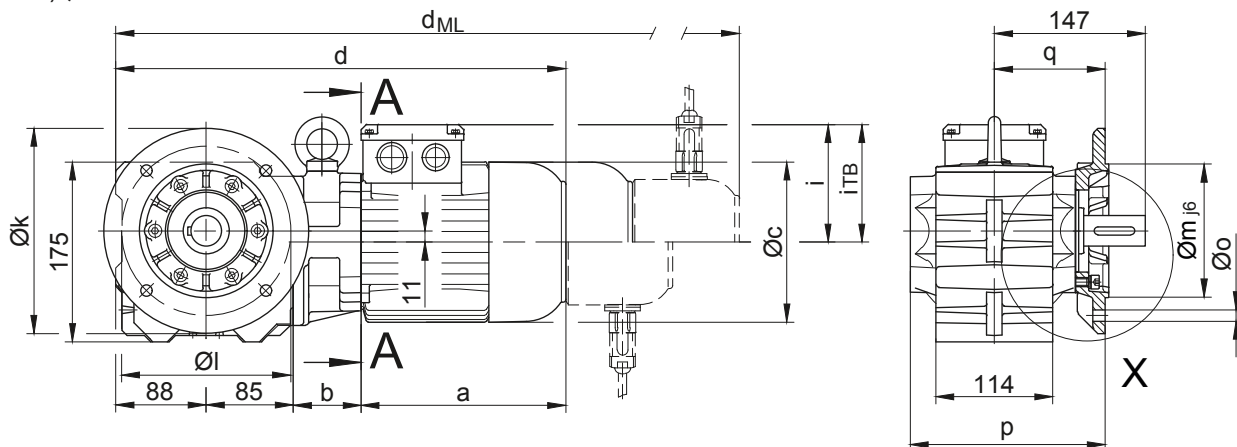
尺寸 - 标准

BS10-BS10Z

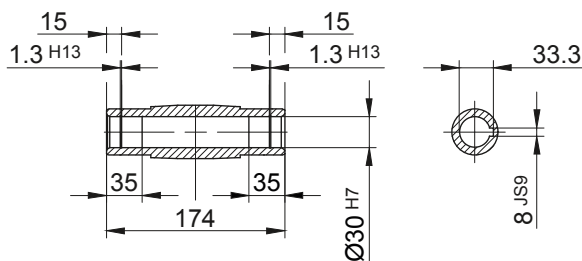
前侧螺纹孔法兰

代码 -3.V/

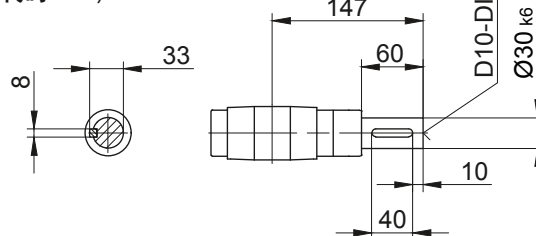
(代码 -2.V/)



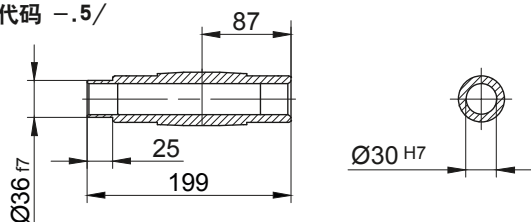
代码 -.4/



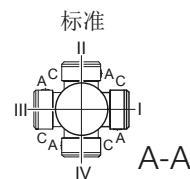
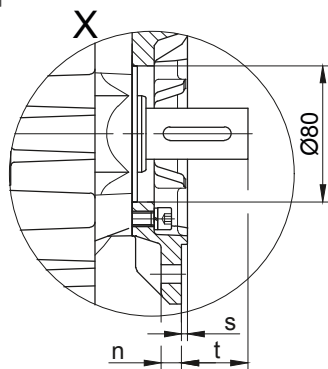
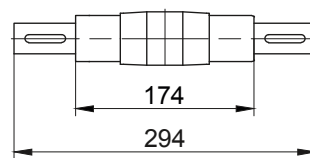
代码 -.1/



代码 -.5/



代码 -.3/



法兰尺寸

型号	设计	k	l	m	n	o	p	q	s	t
BS10..	Code -3.V/	200	165	130	12	11	190	108	3.5	39
BS10..	Code -2.V/	160	130	110	10	9	183	101	3.5	46

尺寸(毫米)

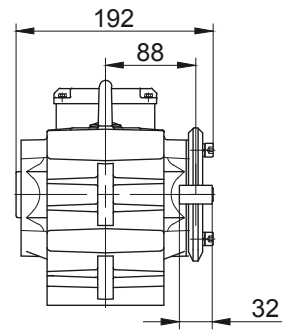
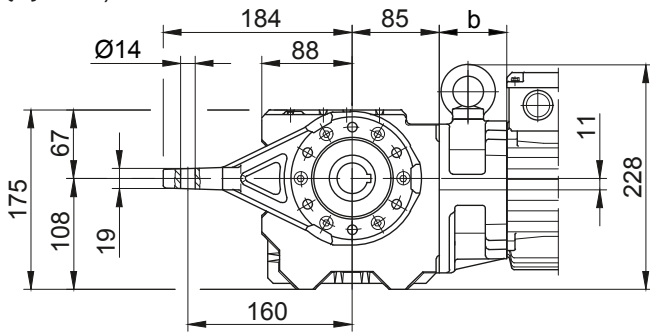
型号	a	b	c	d	i	电机附件设计				
						i _{TB}	制动器	编码器	带编码器 和制 动器	逆止器
							d _{ML}	d _{ML}	d _{ML}	d _{ML}
BS10Z-../D04.A.	142.5	86	110.5	401.5	90	112	445	489	532.5	-
BS10-../D..05.A.	170.5	62	123	405.5	101.5	117	447.5	508	545.5	-
BS10Z-../D..05.A.	170.5	88	123	431.5	101.5	117	473.5	534	571.5	-
BS10-../D..06.A.	170.5	62	123	405.5	101.5	119	447.5	508	545.5	-
BS10Z-../D..06.A.	170.5	88	123	431.5	101.5	119	473.5	534	571.5	-
BS10-../D..07.A.	190.5	62	123	425.5	101.5	119	467.5	528	565.5	-
BS10Z-../D..07.A.	190.5	88	123	451.5	101.5	119	493.5	554	591.5	-
BS10-../D..08.A.	199.5	66	156	438.5	116	136.5	504.5	550.5	612	504.5
BS10Z-../D..08.A.	199.5	132	156	504.5	116	136.5	570.5	616.5	678	570.5
BS10-../D..08.B.	229.5	66	156	468.5	116	136.5	534.5	580.5	641.5	534.5
BS10Z-../D..08.B.	229.5	132	156	534.5	116	136.5	600.5	646.5	707.5	600.5
BS10-../D..09.A.	250.5	80.5	176	504	125.5	157	597	611.5	701	597
BS10-../D..09.B.	308.5	80.5	176	562	125.5	157	655	669	759	655

尺寸(毫米)

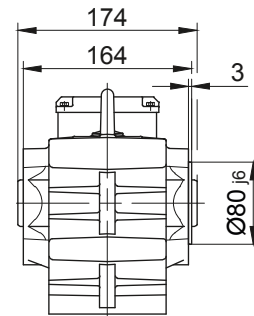
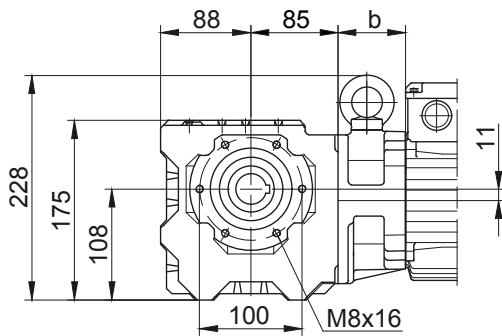
实际的齿轮箱设计可能与所示的几何形状不同。在www.BauerCat.com 下生成特定驱动器的3D和2D几何形状。

BS10-BS10Z

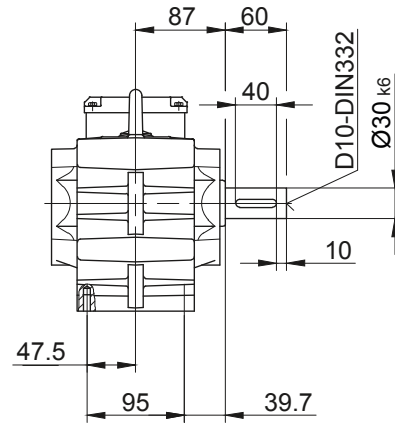
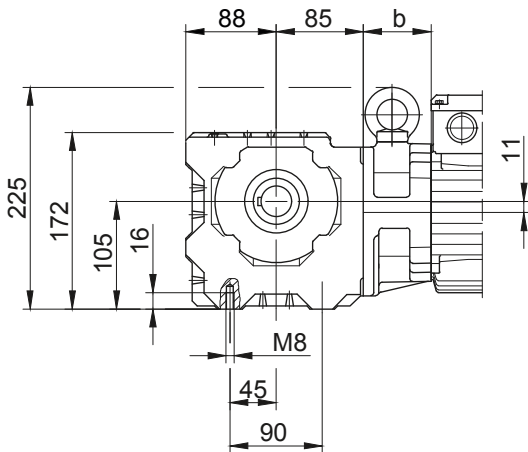
前侧转矩臂
代码 -5.V/



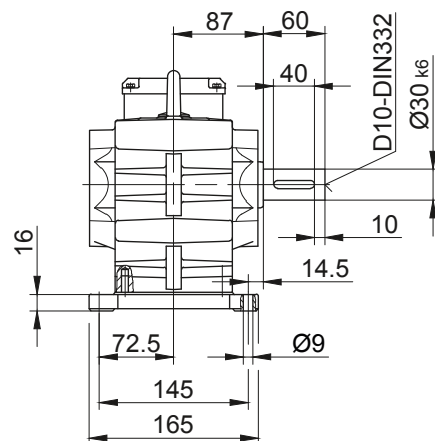
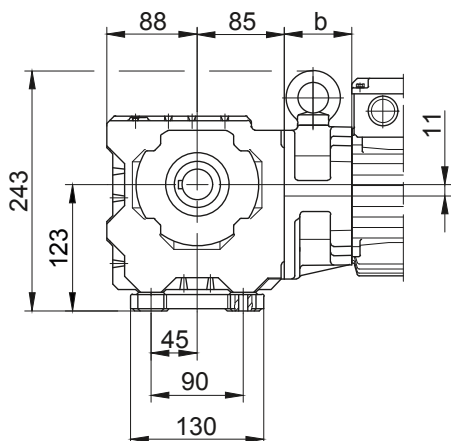
前侧螺纹孔法兰
代码 -7.V/



底部螺纹孔地脚固定
代码 -6.U/



底部光孔地脚
代码 -1.U/



实际的齿轮箱设计可能与所示的几何形状不同。在www.BauerCat.com 下生成特定驱动器的3D和2D几何形状。

BS系列蜗轮蜗杆减速电机

尺寸 - 标准

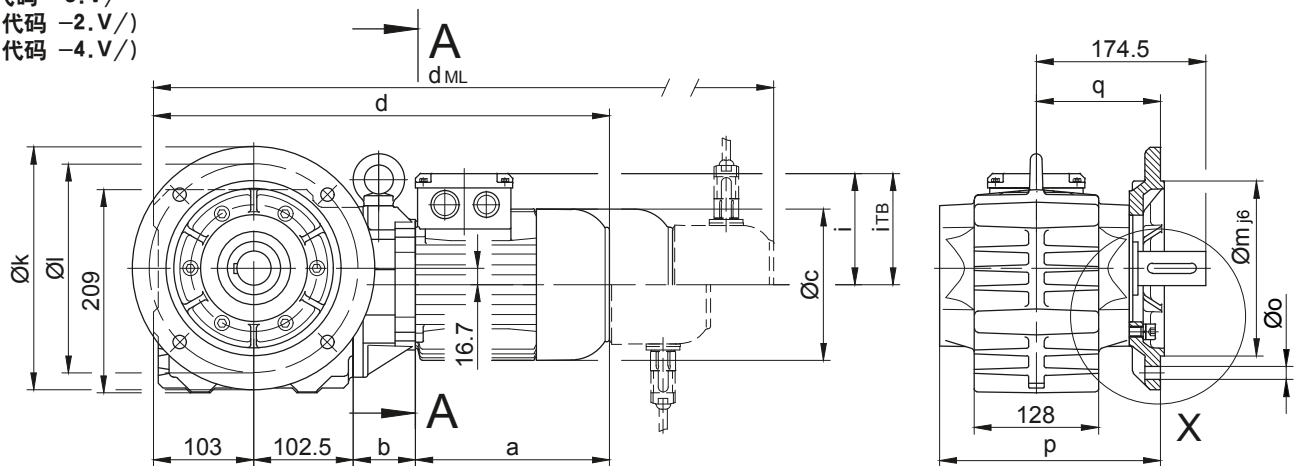
BS20-BS20Z

前侧螺纹孔法兰

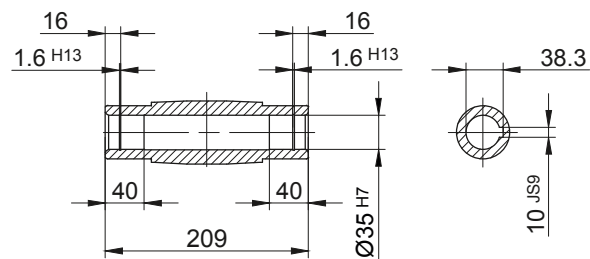
代码 -3.V/

(代码 -2.V/)

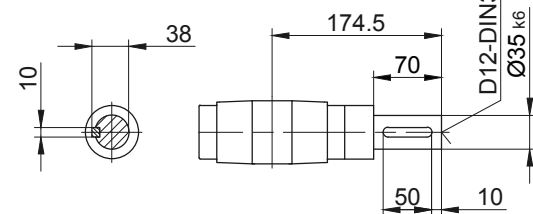
(代码 -4.V/)



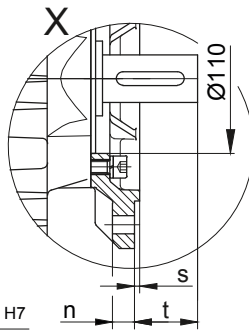
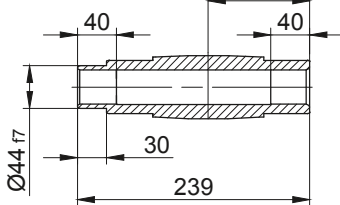
代码 -4/



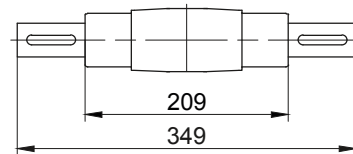
代码 -1/



代码 -5/



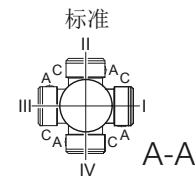
代码 -3/



法兰尺寸

型号	设计	k	l	m	n	o	p	q	s	t
BS20..	Code -3.V/	250	215	180	16	13.5	227.5	128	4	46.5
BS20..	Code -2.V/	200	165	130	12	11	224.5	125	3.5	49.5
BS20..	Code -4.V/	300	265	230	20	13.5	233.5	134	4	40.5

尺寸(毫米)



型号	a	b	c	d	i	电机附件设计				
						i _{TB}	制动器	编码器	带编码器和制	逆止器
							d _{ML}	d _{ML}	d _{ML}	d _{ML}
BS20Z-../D04.A.	142.5	100	110.5	448	90	112	491.5	535.5	579	-
BS20-../D..05.A.	170.5	60	123	436	101.5	117	478	538.5	576	-
BS20Z-../D..05.A.	170.5	102	123	478	101.5	117	520	580.5	618	-
BS20-../D..06.A.	170.5	60	123	436	101.5	119	478	538.5	576	-
BS20Z-../D..06.A.	170.5	102	123	478	101.5	119	520	580.5	618	-
BS20-../D..07.A.	190.5	60	123	456	101.5	119	498	558.5	596	-
BS20Z-../D..07.A.	190.5	102	123	498	101.5	119	540	600.5	638	-
BS20-../D..08.A.	199.5	64	156	469	116	136.5	535	581	642.5	535
BS20Z-../D..08.A.	199.5	146	156	551	116	136.5	617	663	724.5	617
BS20-../D..08.B.	229.5	64	156	499	116	136.5	565	611	672	565
BS20Z-../D..08.B.	229.5	146	156	581	116	136.5	647	693	754	647
BS20-../D..09.A.	250.5	78.5	176	534.5	125.5	157	627.5	642	731.5	627.5
BS20Z-../D..09.B.	308.5	78.5	176	592.5	125.5	157	685.5	699.5	789.5	685.5

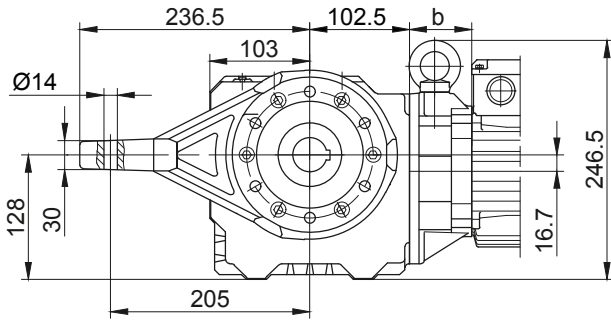
尺寸(毫米)

实际的齿轮箱设计可能与所示的几何形状不同。在www.BauerCat.com 下生成特定驱动器的3D和2D几何形状。

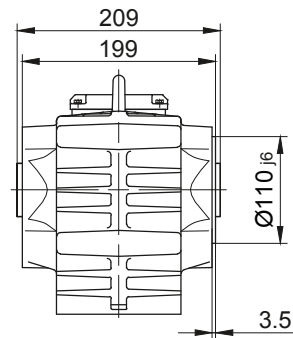
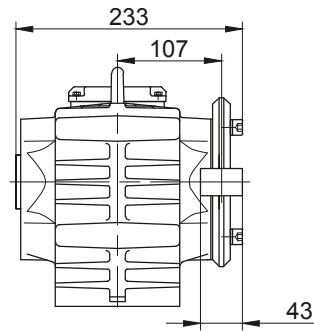
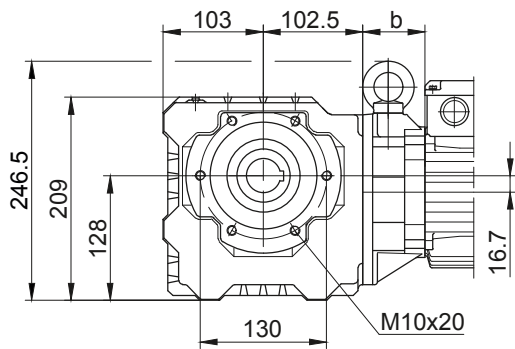
13

BS20-BS20Z

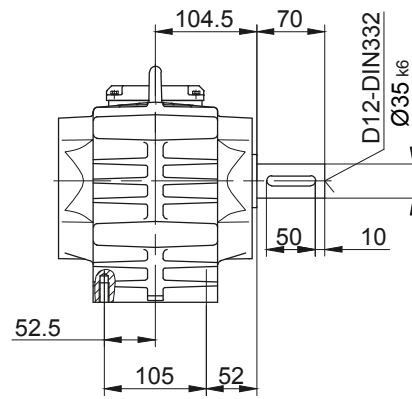
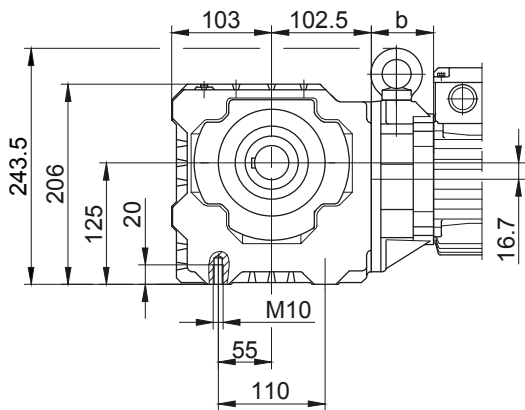
前侧转矩臂
代码 -5.V/



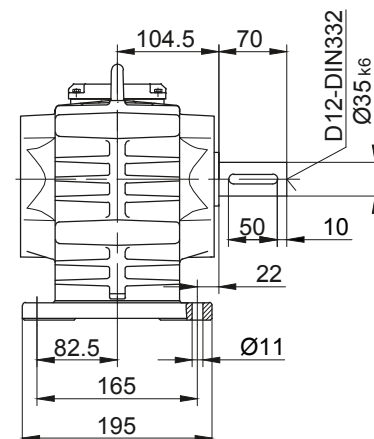
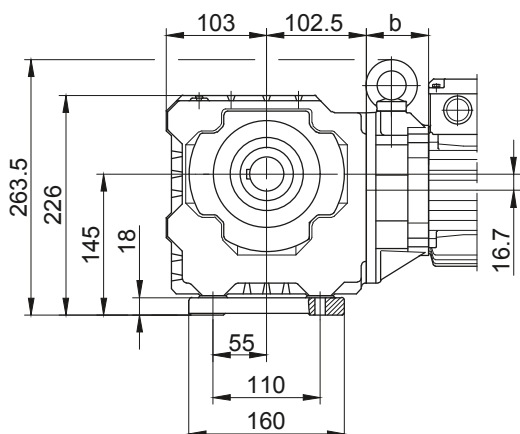
前侧螺纹孔法兰
代码 -7.V/



底部螺纹孔地脚固定
代码 -6.U/



底部光孔地脚
代码 -1.U/



实际的齿轮箱设计可能与所示的几何形状不同。在www.BauerCat.com 下生成特定驱动器的3D和2D几何形状。

BS系列蜗轮蜗杆减速电机

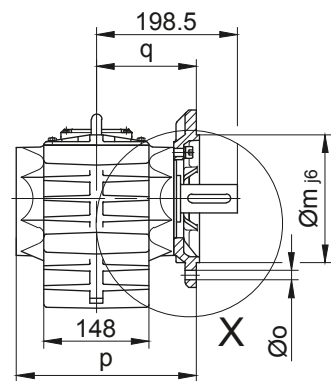
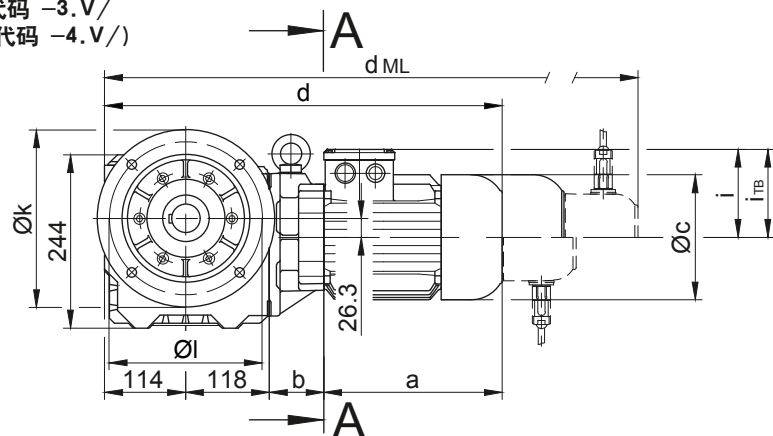
尺寸 - 标准

BS30-BS30Z

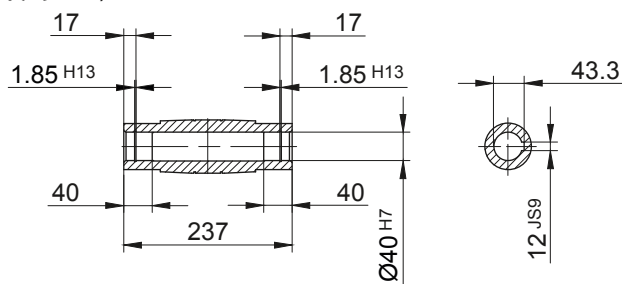
前侧螺纹孔法兰

代码 -3.V/

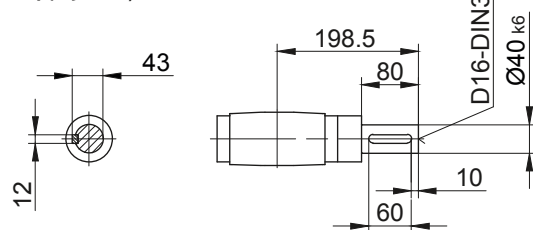
(代码 -4.V/)



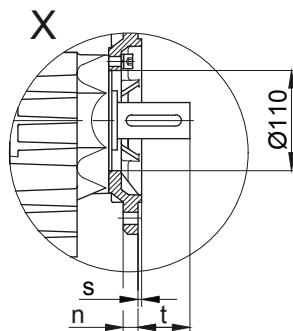
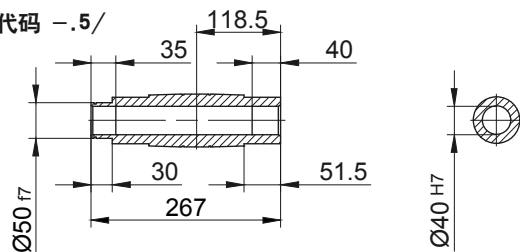
代码 -.4/



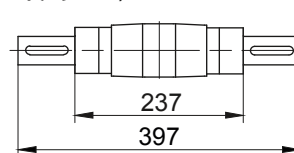
代码 -.1/



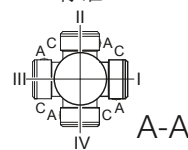
代码 -.5/



代码 -.3/



标准



法兰尺寸										
型号	设计	k	l	m	n	o	p	q	s	t
BS30..	Code -3.V/	250	215	180	16	13.5	253.5	141	4	57.5
BS30..	Code -4.V/	300	265	230	20	13.5	259.5	147	4	51.5

尺寸(毫米)

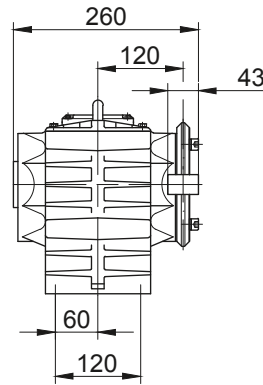
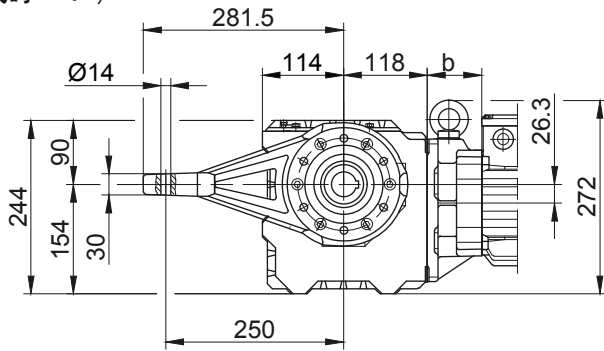
型号	a	b	c	d	i	电机附件设计				
						i _{TB}	制动器	编码器	带编码器和制 动器	逆止器
							d _{ML}	d _{ML}	d _{ML}	d _{ML}
BS30-../D..05.A.	170.5	58	123	460.5	101.5	117	502.5	563	600.5	-
BS30Z-../D..05.A.	170.5	133.5	123	536	101.5	117	578	638.5	676	-
BS30-../D..06.A.	170.5	58	123	460.5	101.5	119	502.5	563	600.5	-
BS30Z-../D..06.A.	170.5	133.5	123	536	101.5	119	578	638.5	676	-
BS30-../D..07.A.	190.5	58	123	480.5	101.5	119	522.5	583	620.5	-
BS30Z-../D..07.A.	190.5	133.5	123	556	101.5	119	598	658.5	696	-
BS30-../D..08.A.	199.5	62	156	493.5	116	136.5	559.5	605.5	667	559.5
BS30Z-../D..08.A.	199.5	137.5	156	569	116	136.5	635	681	742.5	635
BS30-../D..08.B.	229.5	62	156	523.5	116	136.5	589.5	635.5	696.5	589.5
BS30Z-../D..08.B.	229.5	137.5	156	599	116	136.5	665	711	772	665
BS30-../D..09.A.	250.5	76.5	176	559	125.5	157	652	666.5	756	652
BS30Z-../D..09.A.	250.5	152	176	634.5	125.5	157	727.5	742	831.5	727.5
BS30-../D..09.B.	308.5	76.5	176	617	125.5	157	710	724	814	710
BS30Z-../D..09.B.	308.5	152	176	692.5	125.5	157	785.5	799.5	889.5	785.5
BS30-../D..11.A.	319	83	218	634	165	176	732	741.5	834	732
BS30-../D..11.B.	387	83	218	702	165	176	798	809.5	902	798

尺寸(毫米)

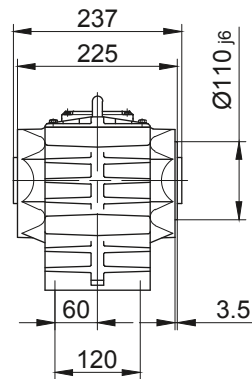
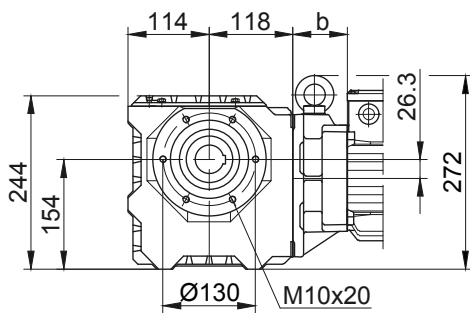
实际的齿轮箱设计可能与所示的几何形状不同。在www.BauerCat.com 下生成特定驱动器的3D和2D几何形状。

BS30-BS30Z

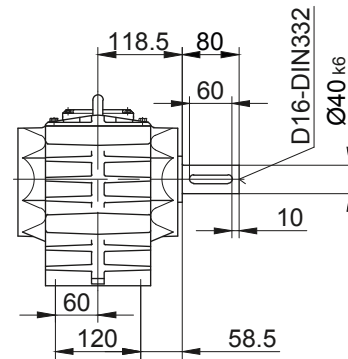
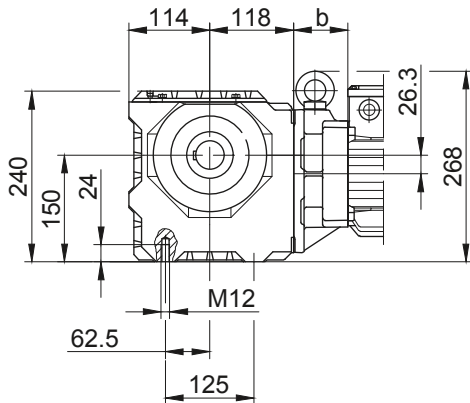
前侧转矩臂
代码 -5.V/



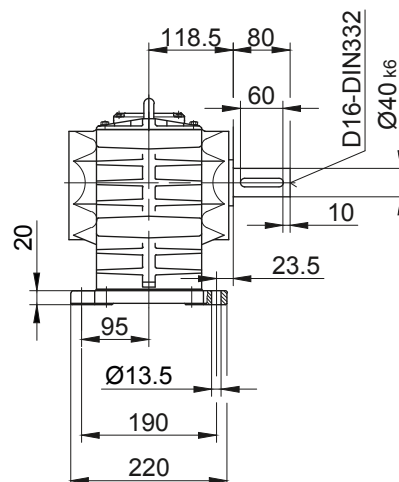
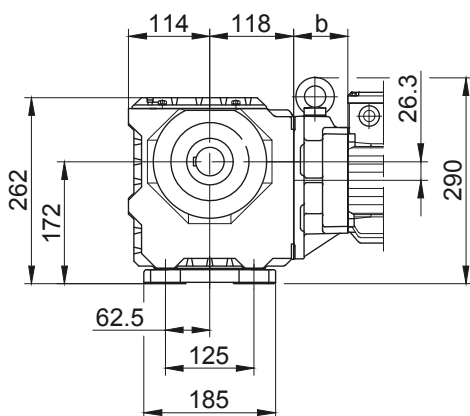
前侧螺纹孔法兰
代码 -7.V/



底部螺纹孔地脚固定
代码 -6.U/



底部光孔地脚
代码 -1.U/



实际的齿轮箱设计可能与所示的几何形状不同。在www.BauerCat.com 下生成特定驱动器的3D和2D几何形状。

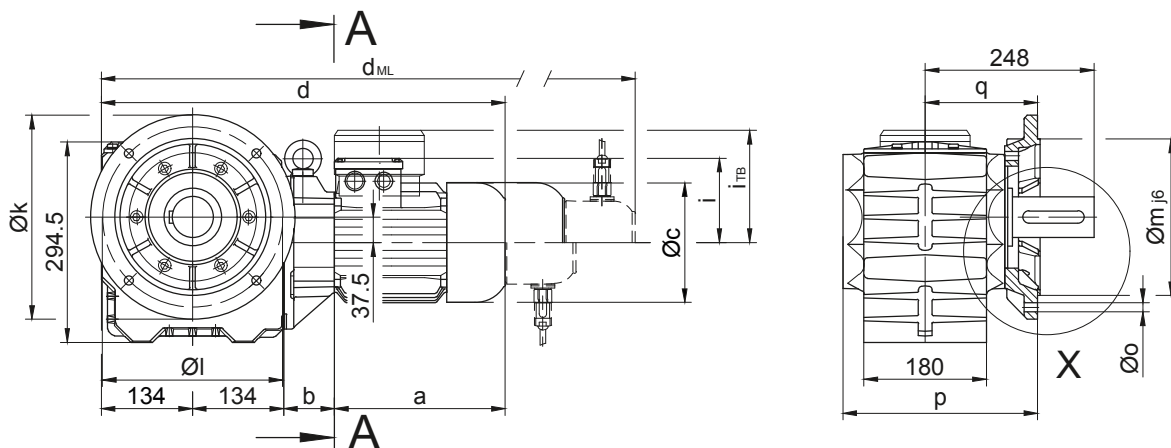
BS系列蜗轮蜗杆减速电机

尺寸 - 标准

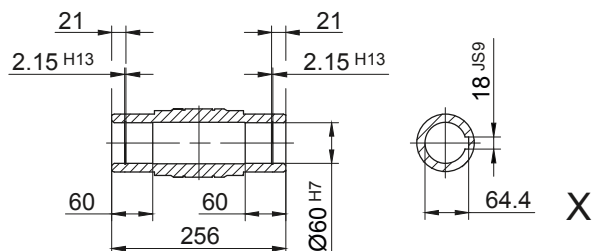
BS40-BS40Z

前侧螺纹孔法兰

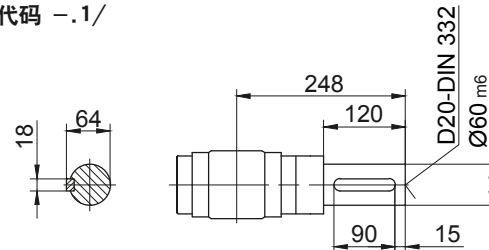
代码 -3.V/



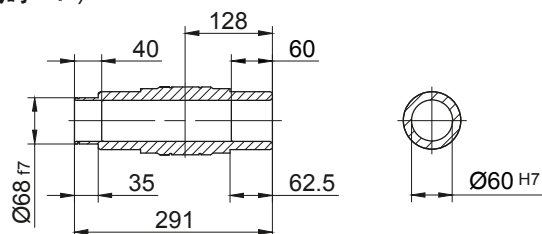
代码 -.4/



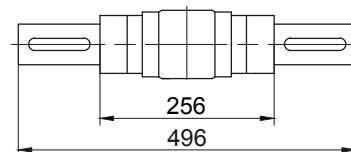
代码 -.1/



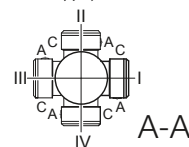
代码 -.5/



代码 -.3/



标准



法兰尺寸

型号	设计	k	l	m	n	o	p	q	s	t
BS40..	Code -3.V/	300	265	230	20	13.5	286	165	4	83

尺寸(毫米)

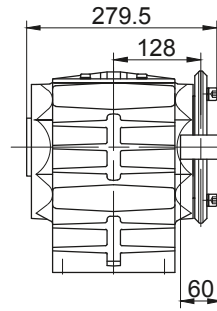
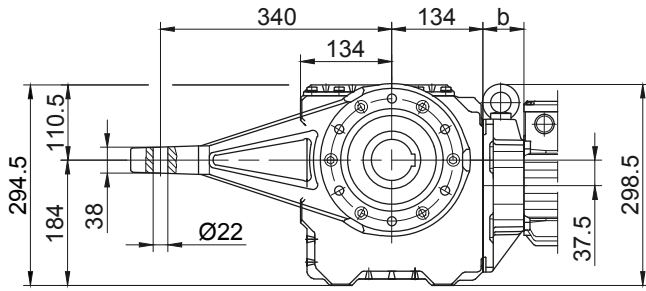
型号	a	b	c	d	i	电机附件设计				
						i _{TB}	制动器	编码器	带编码器 和制 动器	逆止器
							d _{ML}	d _{ML}	d _{ML}	d _{ML}
BS40Z-../D..05.A.	170.5	138.5	123	577	101.5	117	619	679.5	717	-
BS40Z-../D..06.A.	170.5	138.5	123	577	101.5	119	619	679.5	717	-
BS40Z-../D..07.A.	190.5	138.5	123	597	101.5	119	639	699.5	737	-
BS40-../D..08.A.	199.5	60	156	527.5	116	136.5	593.5	639.5	701	593.5
BS40Z-../D..08.A.	199.5	142.5	156	610	116	136.5	676	722	783.5	676
BS40-../D..08.B.	229.5	60	156	557.5	116	136.5	623.5	669.5	730.5	623.5
BS40Z-../D..08.B.	229.5	142.5	156	640	116	136.5	706	752	813	706
BS40-../D..09.A.	250.5	74.5	176	593	125.5	157	686	700.5	790	686
BS40Z-../D..09.A.	250.5	157	176	675.5	125.5	157	768.5	783	872.5	768.5
BS40-../D..09.B.	308.5	74.5	176	651	125.5	157	744	758	848	744
BS40Z-../D..09.B.	308.5	157	176	733.5	125.5	157	826.5	840.5	930.5	826.5
BS40-../D..11.A.	319	81	218	668	165	176	766	775.5	868	766
BS40-../D..11.B.	387	81	218	736	165	176	832	843.5	936	832

尺寸(毫米)

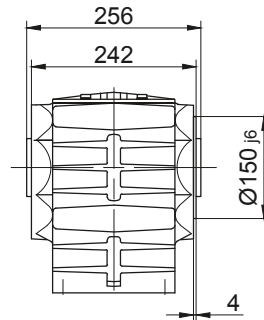
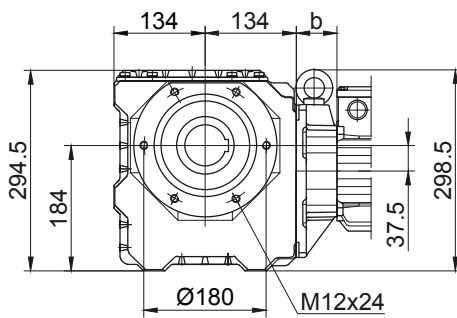
实际的齿轮箱设计可能与所示的几何形状不同。在www.BauerCat.com 下生成特定驱动器的3D和2D几何形状。

BS40-BS40Z

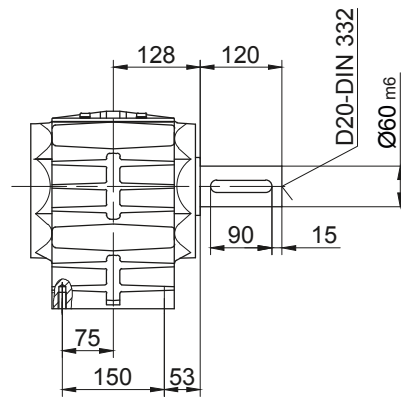
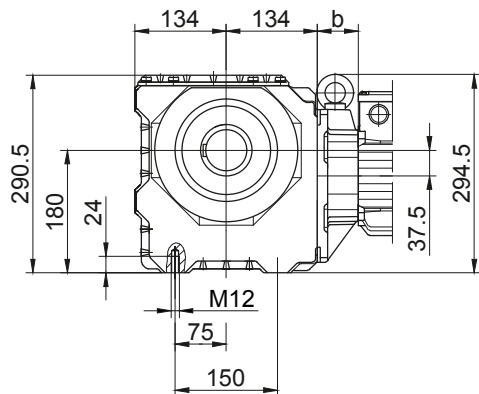
前侧转矩臂
代码 -5.V/



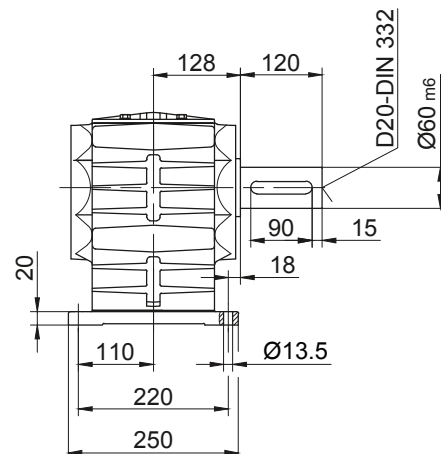
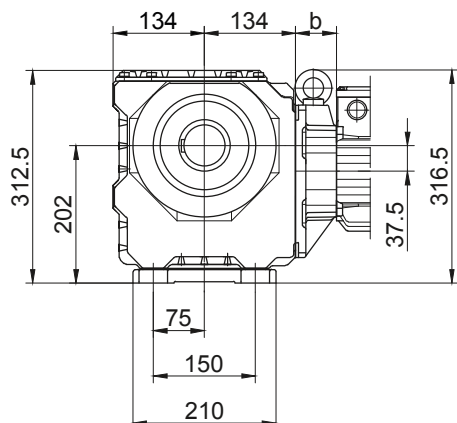
前侧螺纹孔法兰
代码 -7.V/



底部螺纹孔地脚固定
代码 -6.U/



底部光孔地脚
代码 -1.U/



实际的齿轮箱设计可能与所示的几何形状不同。在www.BauerCat.com 下生成特定驱动器的3D和2D几何形状。

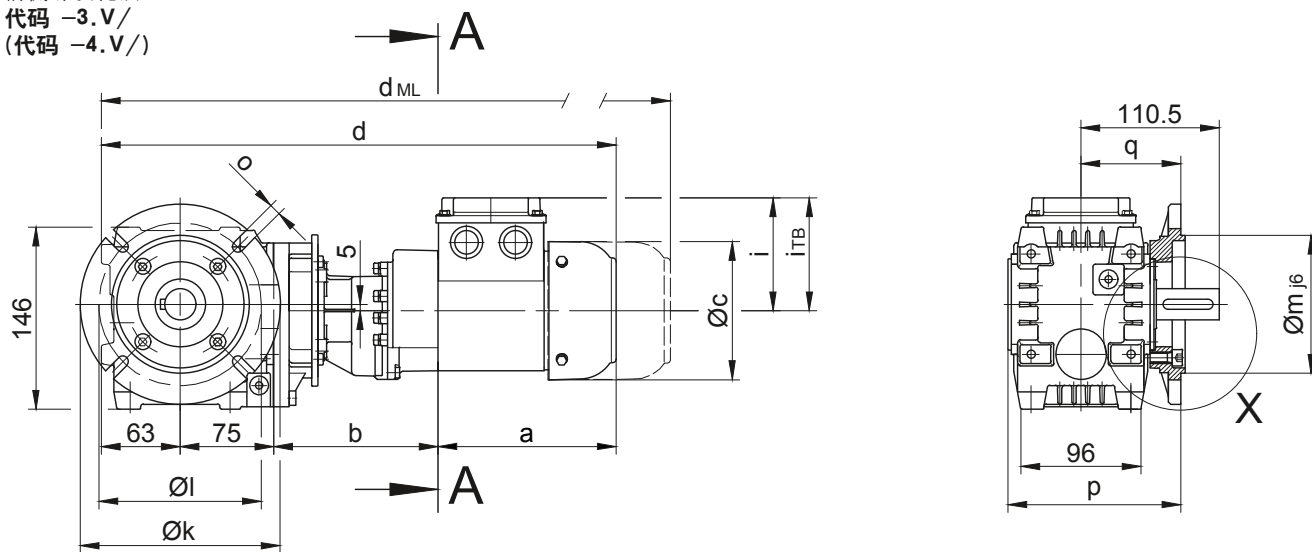
BS 系列蜗轮蜗杆减速电机

尺寸 - 组合齿轮箱

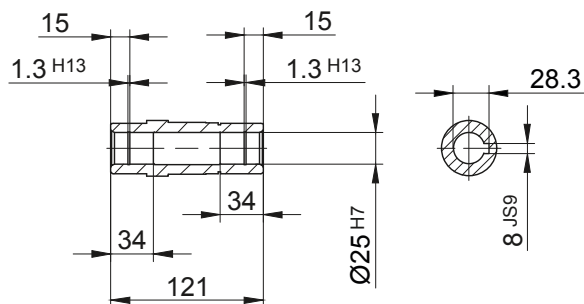
BS06G04

前侧螺纹孔法兰

代码 -3.V/
(代码 -4.V/)



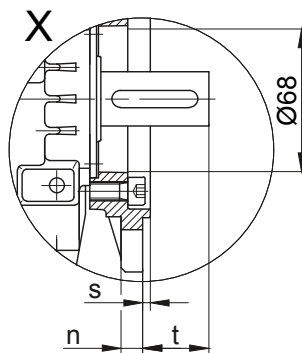
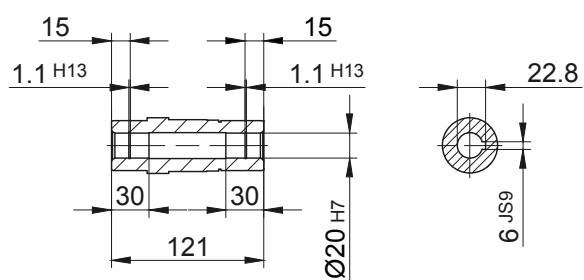
代码 -4/
标准



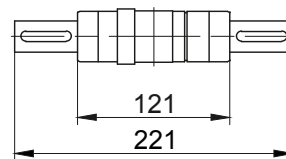
代码 -.1/



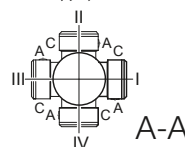
代码 -.4/K20



代码 -.3/



标准



法兰尺寸										
型号	设计	k	l	m	n	o	p	q	s	t
BS06..	Code -3.V/	140	115	95	10	9	138.3	80	3	30.5
BS06..	Code -4.V/	160	130	110	10	9	138.3	80	3.5	30.5

尺寸(毫米)

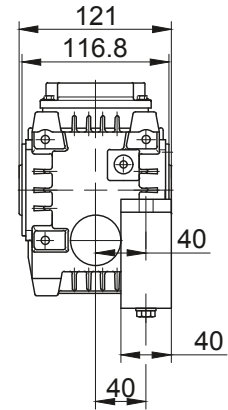
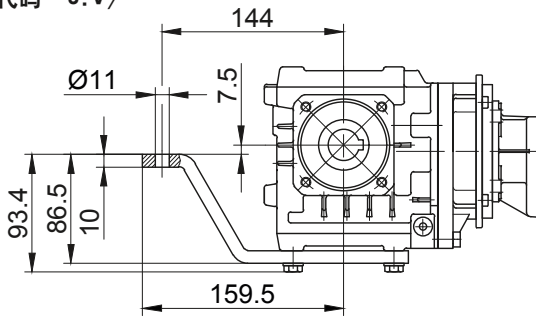
型号	a	b	c	d	i	电机附件设计				
						iT _B	制动器	编码器	带编码器和制动器	逆止器
							d _{ML}	d _{ML}	d _{ML}	d _{ML}
BS06G04-../D04.A.	142.5	131	110.5	411.5	90	112	455	499	542.5	-

尺寸(毫米)

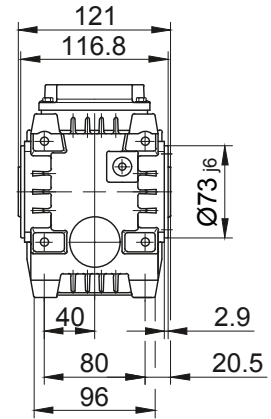
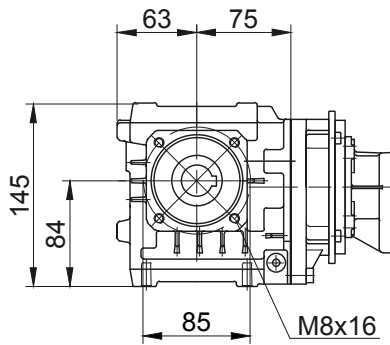
实际的齿轮箱设计可能与所示的几何形状不同。在www.BauerCat.com 下生成特定驱动器的3D和2D几何形状。

BS06G04

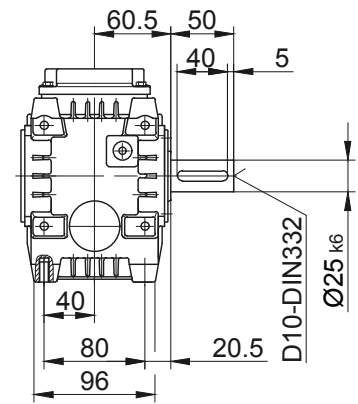
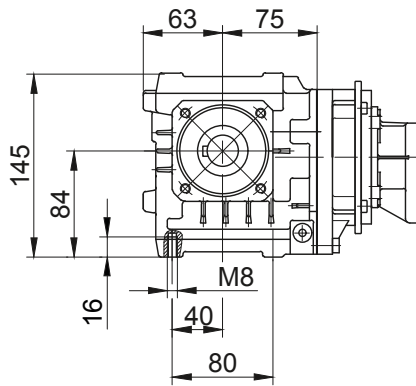
前侧转矩臂
代码 -5.V/



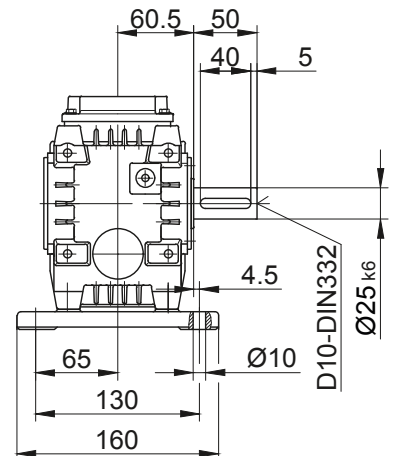
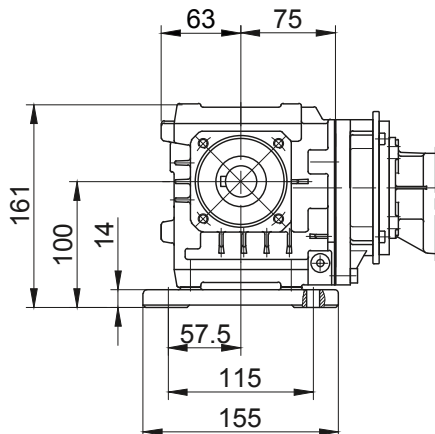
前侧螺纹孔法兰
代码 -7.V/



底部螺纹孔地脚固定
代码 -6.U/



底部光孔地脚
代码 -1.U/



实际的齿轮箱设计可能与所示的几何形状不同。在www.BauerCat.com 下生成特定驱动器的3D和2D几何形状。

BS 系列蜗轮蜗杆减速电机

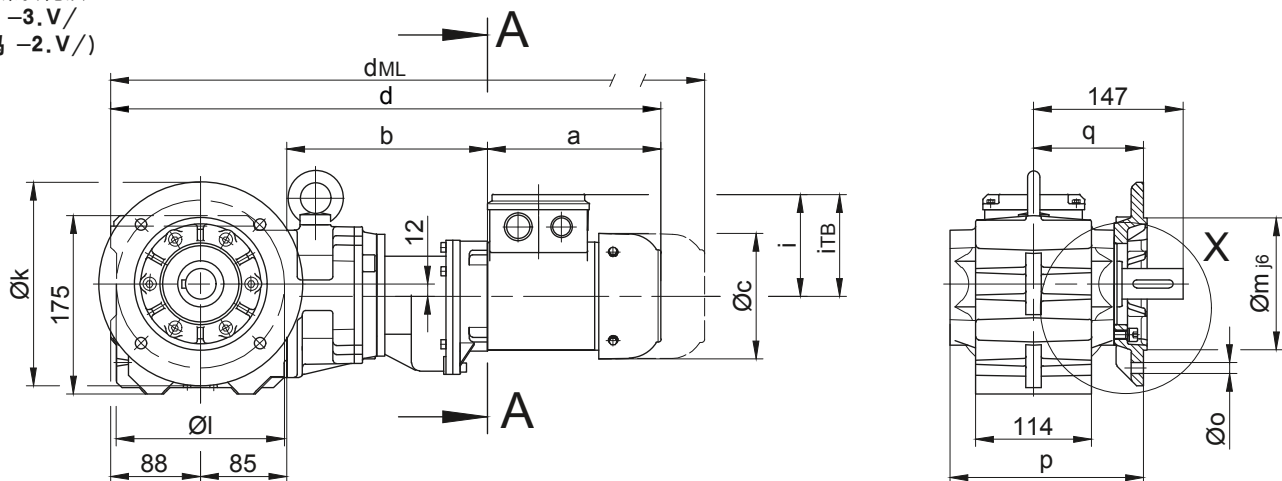
尺寸 - 组合齿轮箱

BS10G06

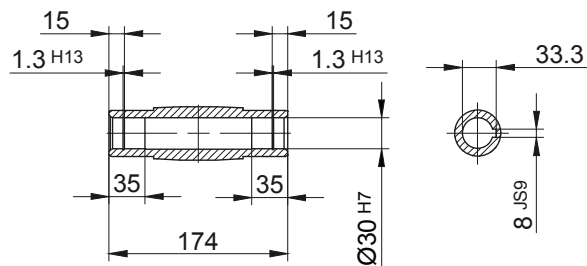
前侧螺纹孔法兰

代码 -3.V/

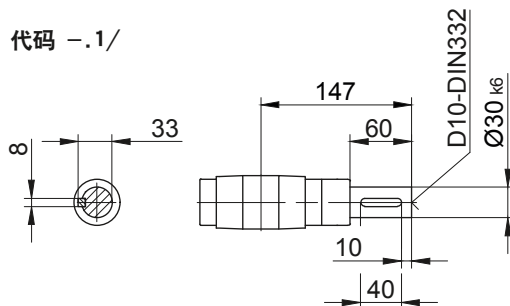
(代码 -2.V/)



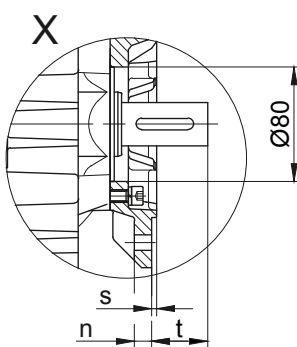
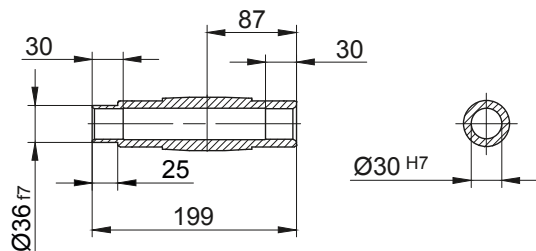
代码 -.4/



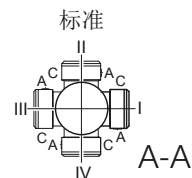
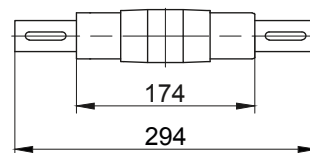
代码 -.1/



代码 -.5/



代码 -.3/



法兰尺寸										
型号	设计	k	l	m	n	o	p	q	s	t
BS10..	Code -3.V/	200	165	130	12	11	190	108	3.5	39
BS10..	Code -2.V/	160	130	110	10	9	183	101	3.5	46

尺寸(毫米)

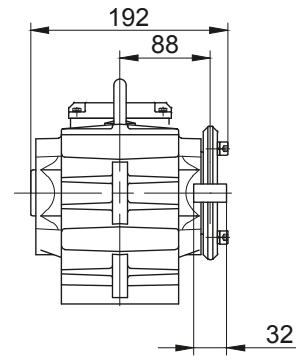
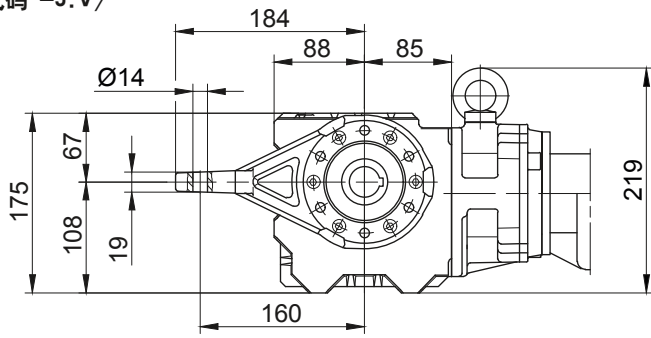
型号	a	b	c	d	i	电机附件设计				
						i _{TB}	制动器	编码器	带编码器和制 动器	逆止器
							d _{ML}	d _{ML}	d _{ML}	d _{ML}
BS10G06-.../D04.A.	142.5	195	110.5	510.5	90	112	554	598	641.5	-
BS10G06-.../D..05.A.	170.5	197	123	540.5	101.5	117	582.5	643	680.5	-
BS10G06-.../D..06.A.	170.5	197	123	540.5	101.5	119	582.5	643	680.5	-
BS10G06-.../D..07.A.	190.5	197	123	560.5	101.5	119	602.5	663	700.5	-
BS10G06-.../D..08.A.	199.5	241	156	613.5	116	136.5	679.5	725.5	787	679.5
BS10G06-.../D..08.B.	229.5	241	156	643.5	116	136.5	709.5	755.5	816.5	709.5

尺寸(毫米)

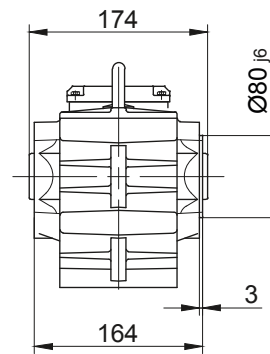
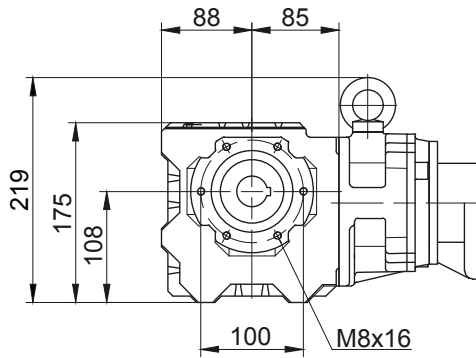
实际的齿轮箱设计可能与所示的几何形状不同。在www.BauerCat.com 下生成特定驱动器的3D和2D几何形状。

BS10G06

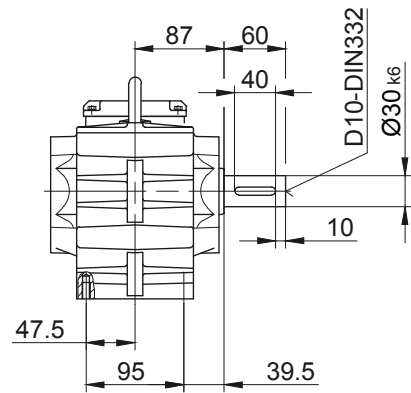
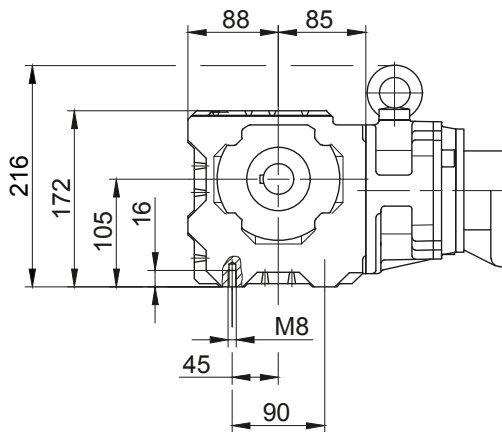
前侧转矩臂
代码 -5.V/



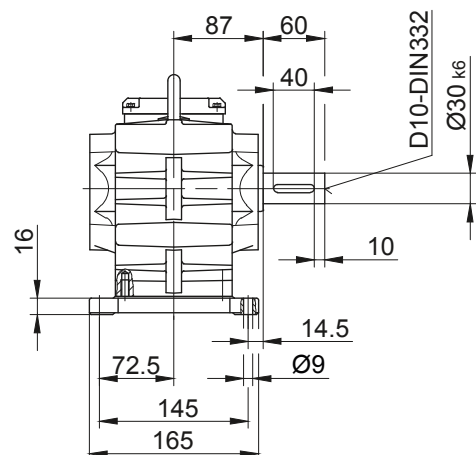
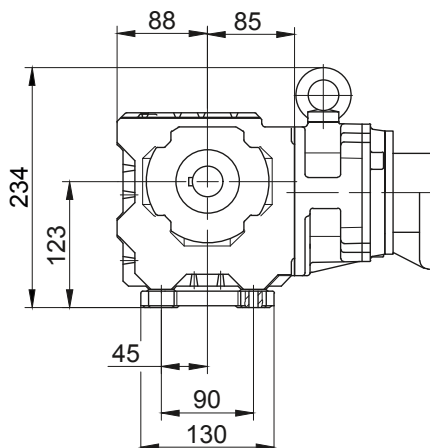
前侧螺纹孔法兰
代码 -7.V/



底部螺纹孔地脚固定
代码 -6.U/



底部光孔地脚
代码 -1.U/



实际的齿轮箱设计可能与所示的几何形状不同。在www.BauerCat.com 下生成特定驱动器的3D和2D几何形状。

BS 系列蜗轮蜗杆减速电机

尺寸 - 组合齿轮箱

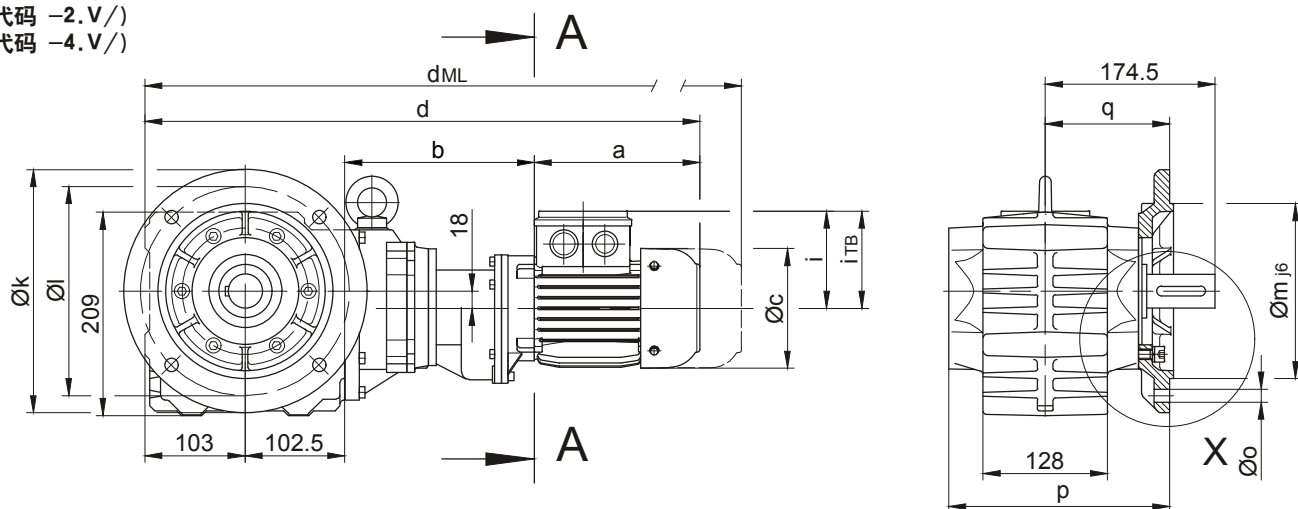
BS20G06

前侧螺纹孔法兰

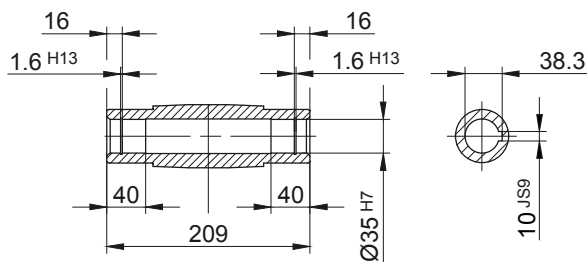
代码 -3.V/

(代码 -2.V/)

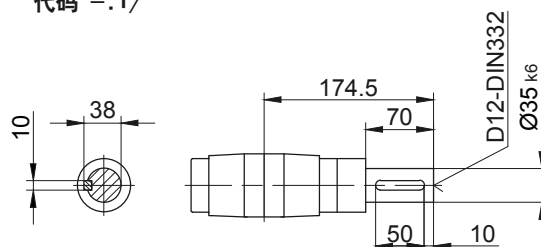
(代码 -4.V/)



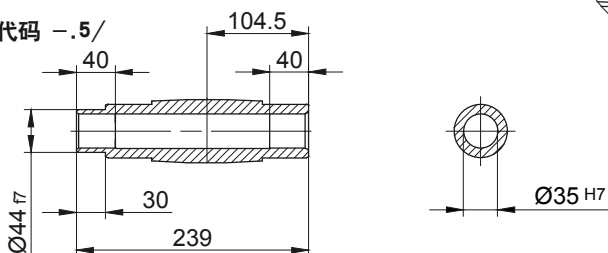
代码 -.4/



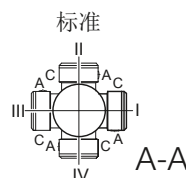
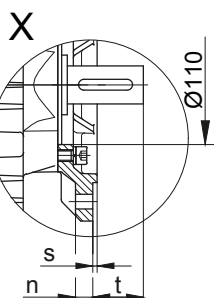
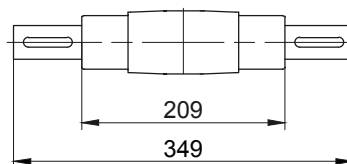
代码 -.1/



代码 -.5/



代码 -.3/



法兰尺寸

型号	设计	k	l	m	n	o	p	q	s	t
BS20..	Code -3.V/	250	215	180	16	13.5	227.5	128	4	46.5
BS20..	Code -2.V/	200	165	130	12	11	224.5	125	3.5	49.5
BS20..	Code -4.V/	300	265	230	20	13.5	233.5	134	4	40.5

尺寸(毫米)

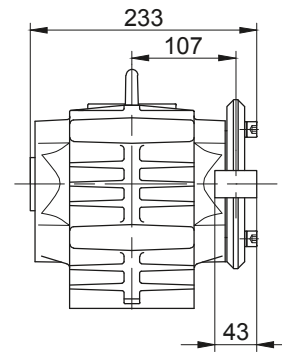
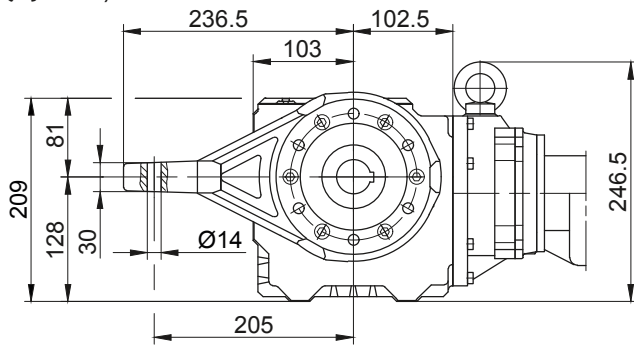
型号	a	b	c	d	i	i _{TB}	电机附件设计			
							制动器	编码器	带编码器和制动器	逆止器
							d _{ML}	d _{ML}	d _{ML}	d _{ML}
BS20G06-.../D04.A.	142.5	193	110.5	541	90	112	584.5	628.5	672	-
BS20G06-.../D..05.A.	170.5	195	123	571	101.5	117	613	673.5	711	-
BS20G06-.../D..06.A.	170.5	195	123	571	101.5	119	613	673.5	711	-
BS20G06-.../D..07.A.	190.5	195	123	591	101.5	119	633	693.5	731	-
BS20G06-.../D..08.A.	199.5	239	156	644	116	136.5	710	756	817.5	710
BS20G06-.../D..08.B.	229.5	239	156	674	116	136.5	740	786	847	740

尺寸(毫米)

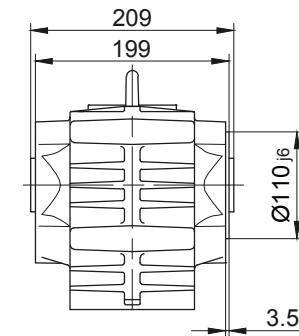
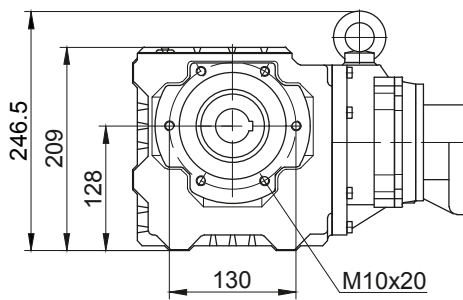
实际的齿轮箱设计可能与所示的几何形状不同。在www.BauerCat.com 下生成特定驱动器的3D和2D几何形状。

BS20G06

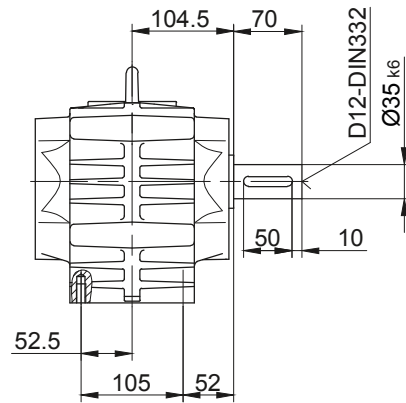
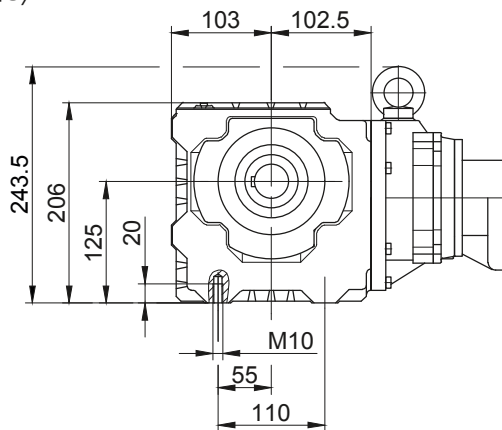
前侧转矩臂
代码 -5.V/



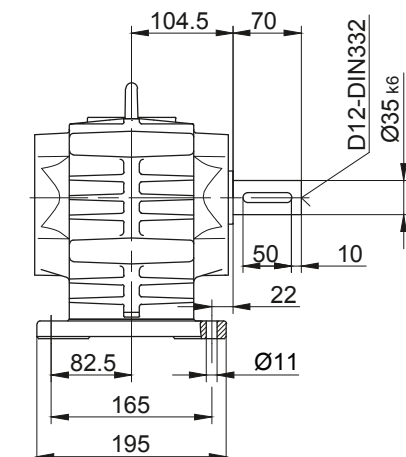
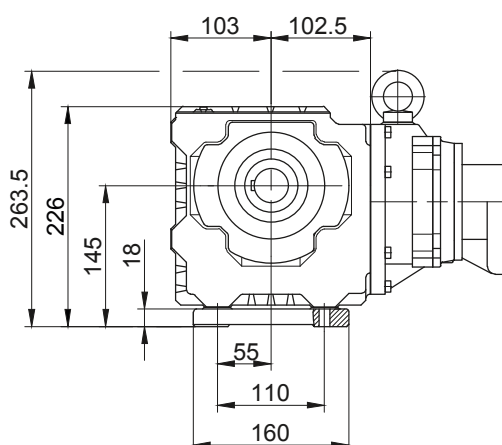
前侧螺纹孔法兰
代码 -7.V/



底部螺纹孔地脚固定
代码 -6.U/



底部光孔地脚
代码 -1.U/



实际的齿轮箱设计可能与所示的几何形状不同。在www.BauerCat.com 下生成特定驱动器的3D和2D几何形状。

BS 系列蜗轮蜗杆减速电机

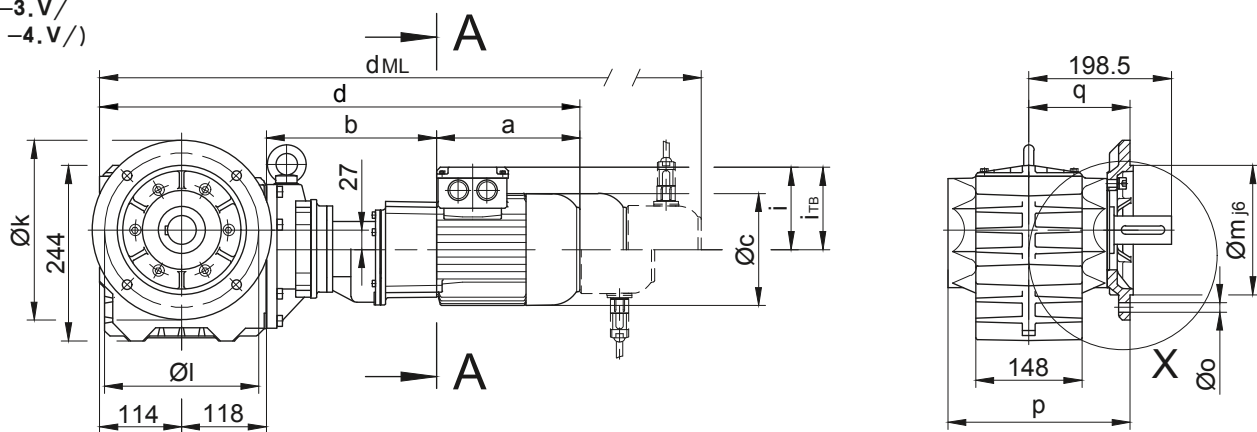
尺寸 - 组合齿轮箱

BS30G06

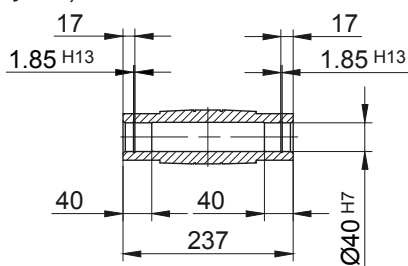
前侧螺纹孔法兰

代码 -3.V/

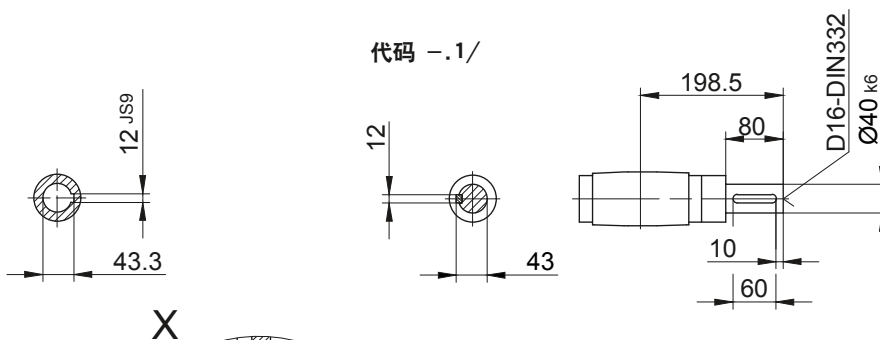
(代码 -4.V/)



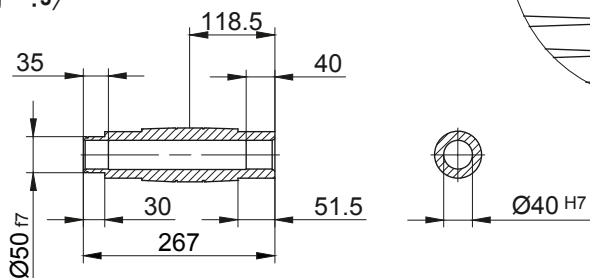
代码 -4/



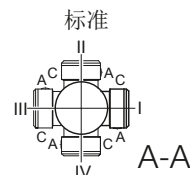
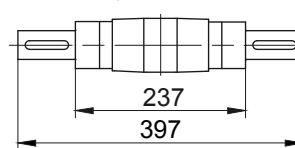
代码 -1/



代码 -5/



代码 -3/



型号	设计	k	l	m	n	o	p	q	s	t
BS30..	Code -3.V/	250	215	180	16	13.5	253.5	141	4	57.5
BS30..	Code -4.V/	300	265	230	20	13.5	259.5	147	4	51.5

尺寸(毫米)

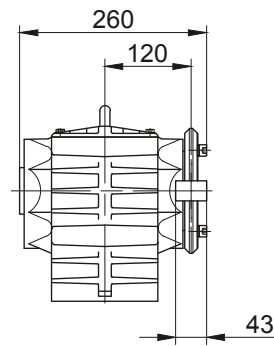
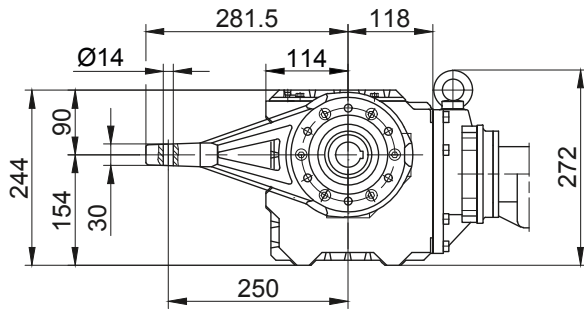
型号	a	b	c	d	i	电机附件设计				
						i _{TB}	制动器	编码器	带编码器和制 动器	逆止器
							d _{ML}	d _{ML}	d _{ML}	d _{ML}
BS30G06-../D04.A.	142.5	191	110.5	565.5	90	112	609	653	696.5	-
BS30G06-../D..05.A.	170.5	193	123	595.5	101.5	117	637.5	698	735.5	-
BS30G06-../D..06.A.	170.5	193	123	595.5	101.5	119	637.5	698	735.5	-
BS30G06-../D..07.A.	190.5	193	123	615.5	101.5	119	657.5	718	755.5	-
BS30G06-../D..08.A.	199.5	237	156	668.5	116	136.5	734.5	780.5	842	734.5
BS30G06-../D..08.B.	229.5	237	156	698.5	116	136.5	764.5	810.5	871.5	764.5

尺寸(毫米)

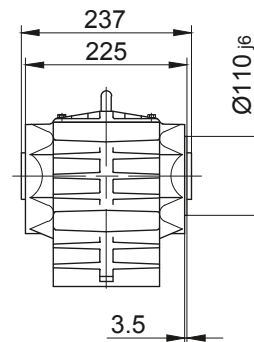
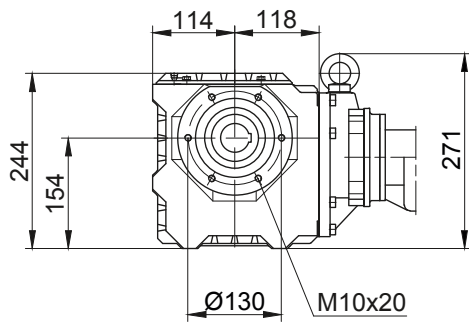
实际的齿轮箱设计可能与所示的几何形状不同。在www.BauerCat.com 下生成特定驱动器的3D和2D几何形状。

BS30G06

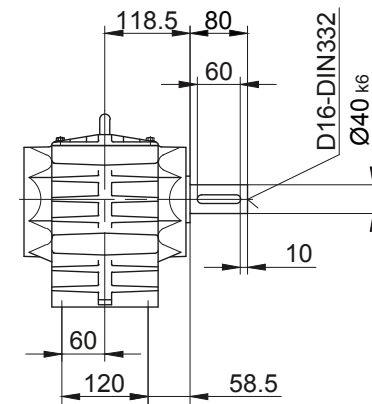
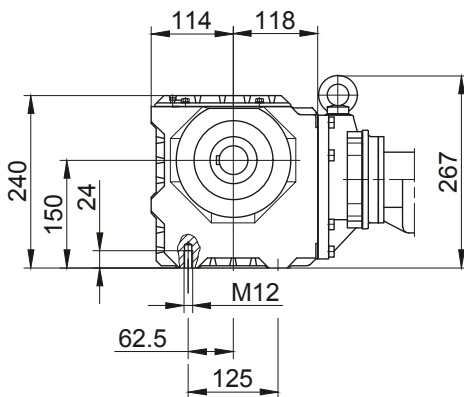
前侧转矩臂
代码 -5.V/



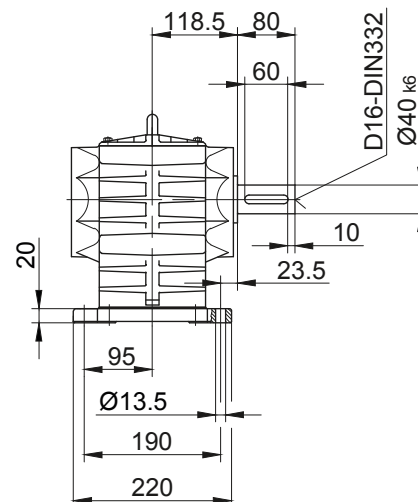
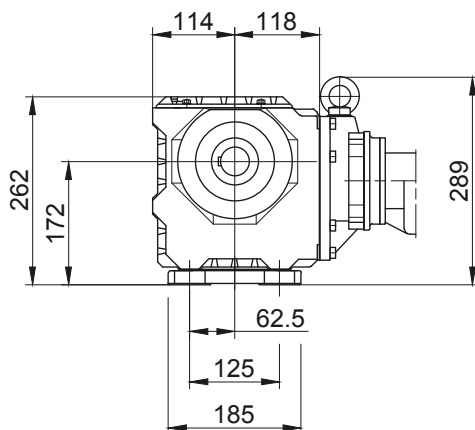
前侧螺纹孔法兰
代码 -7.V/



底部螺纹孔地脚固定
代码 -6.U/



底部光孔地脚
代码 -1.U/



实际的齿轮箱设计可能与所示的几何形状不同。在www.BauerCat.com 下生成特定驱动器的3D和2D几何形状。

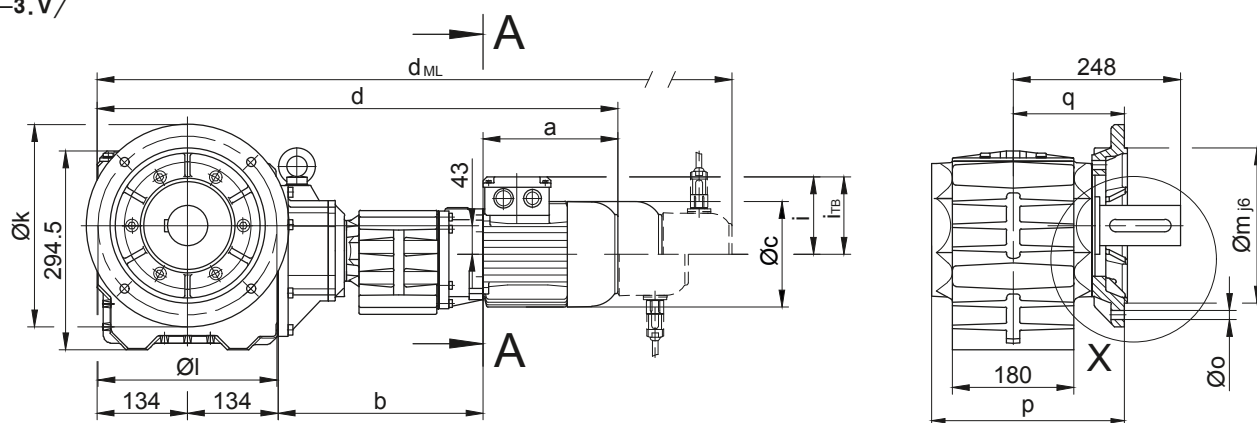
BS 系列蜗轮蜗杆减速电机

尺寸 - 组合齿轮箱

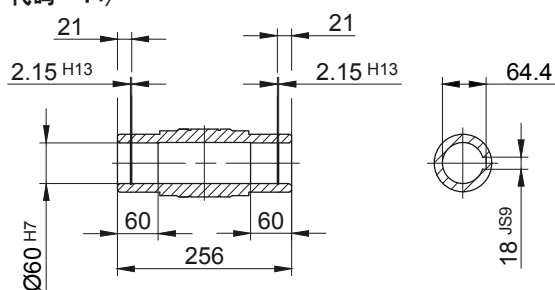
BS40G10

前侧螺纹孔法兰

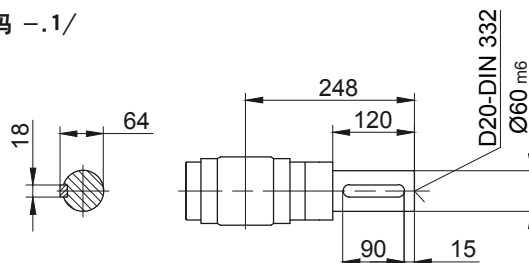
代码 -3.V/



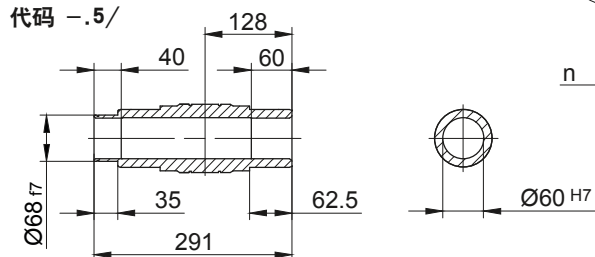
代码 -.4/



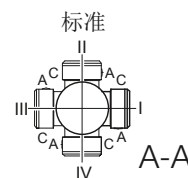
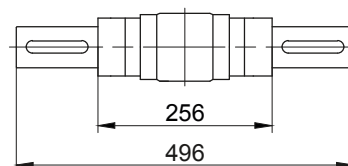
代码 -.1/



代码 -.5/



代码 -.3/



法兰尺寸										
型号	设计	k	l	m	n	o	p	q	s	t
BS40..	Code -3.V/	300	265	230	20	13.5	286	165	4	83

尺寸(毫米)

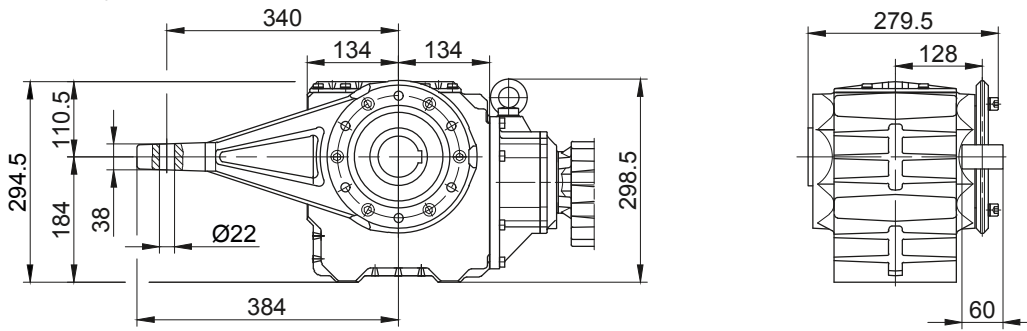
型号	a	b	c	d	i	电机附件设计				
						i _{TB}	制动器	编码器	带编码器和制 动器	逆止器
							d _{ML}	d _{ML}	d _{ML}	d _{ML}
BS40G10-.../D..05.A.	170.5	300	123	738.5	101.5	117	780.5	841	878.5	-
BS40G10-.../D..06.A.	170.5	300	123	738.5	101.5	119	780.5	841	878.5	-
BS40G10-.../D..07.A.	190.5	300	123	758.5	101.5	119	800.5	861	898.5	-
BS40G10-.../D..08.A.	199.5	304	156	771.5	116	136.5	837.5	883.5	945	837.5
BS40G10-.../D..08.B.	229.5	304	156	801.5	116	136.5	867.5	913.5	974.5	867.5
BS40G10-.../D..09.A.	250.5	318.5	176	837	125.5	157	930	944.5	1034	930
BS40G10-.../D..09.B.	308.5	318.5	176	895	125.5	157	988	1002	1092	988

尺寸(毫米)

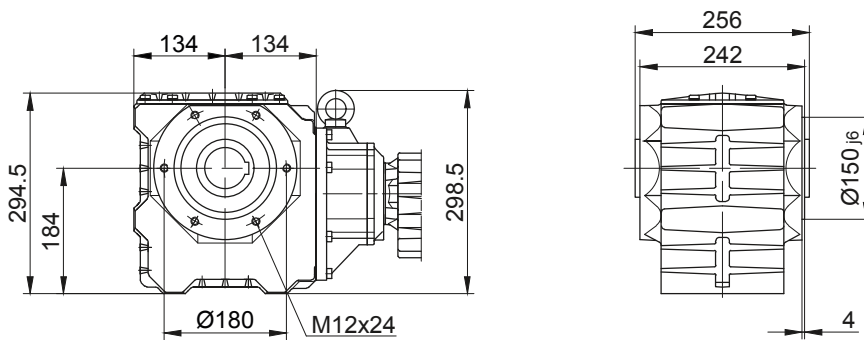
实际的齿轮箱设计可能与所示的几何形状不同。在www.BauerCat.com 下生成特定驱动器的3D和2D几何形状。

BS40G10

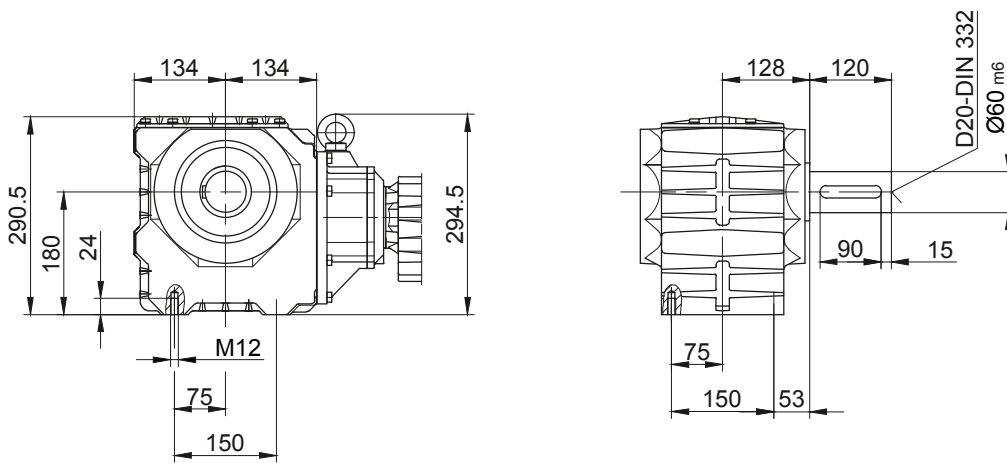
前侧转矩臂
代码 -5.V/



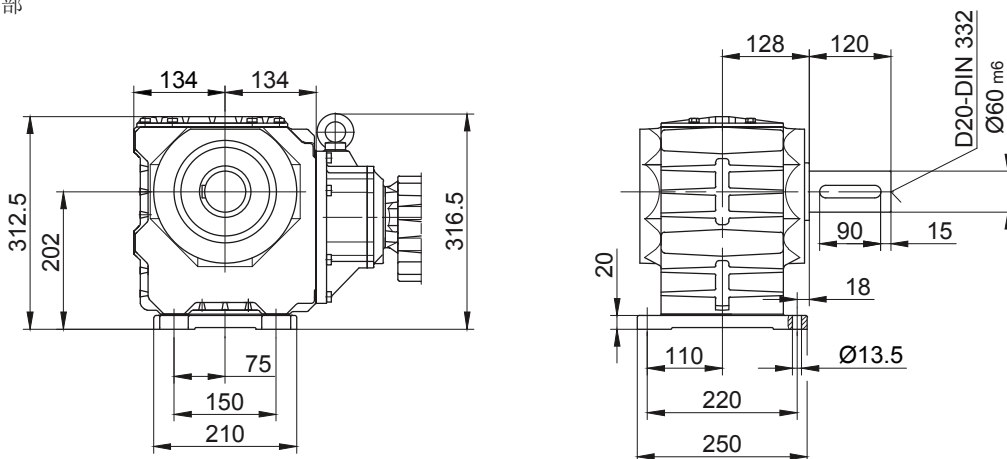
前侧螺纹孔法兰
代码 -7.V/



底部螺纹孔地脚固定
代码 -6.U/



光孔地脚安装, 底部
代码 -1.U/



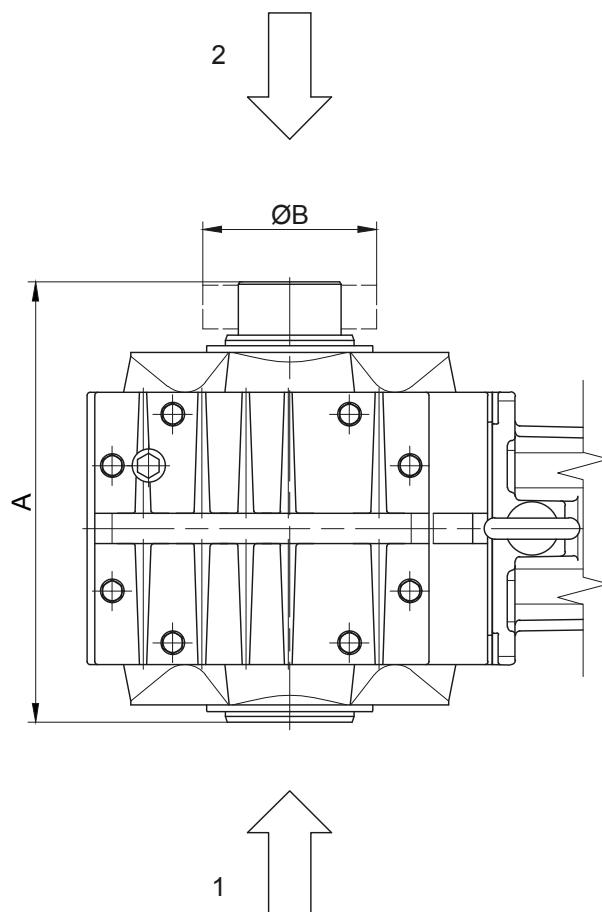
实际的齿轮箱设计可能与所示的几何形状不同。在www.BauerCat.com 下生成特定驱动器的3D和2D几何形状。

BS系列蜗轮蜗杆减速电机

附件尺寸表

锁紧盘 (SSV)

(代码 BS10-.5A/)



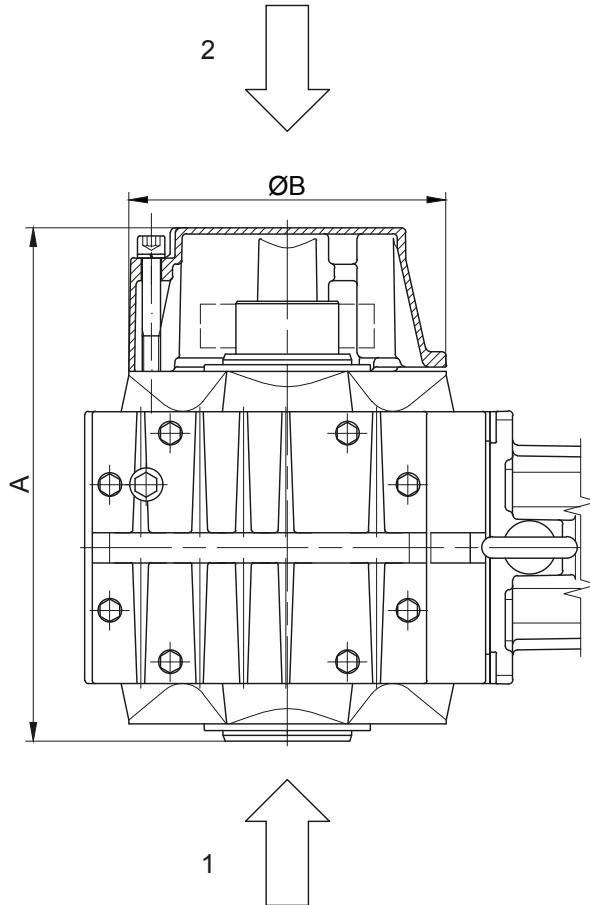
- 1 齿轮箱前侧 (V)
- 2 齿轮箱后侧 (H)

型号	SSV Ringfeder	SSV STÜWE	A	B
BS10	RfN 4161 036x072	HSD 36-22x36	199	72
BS20	RfN 4161 044x080	HSD 44-22x44	239	80
BS30	RfN 4161 050x090	HSD 50-22x50	267	90
BS40	RfN 4161 062x110	HSD 68-22x68	291	115
尺寸(毫米)				

实际的齿轮箱设计可能与所示的几何形状不同。在www.BauerCat.com 下生成特定驱动器的3D和2D几何形状。

带锁紧盘盖的锁紧盘 (SSV)

(代码 BS10-.5A/)



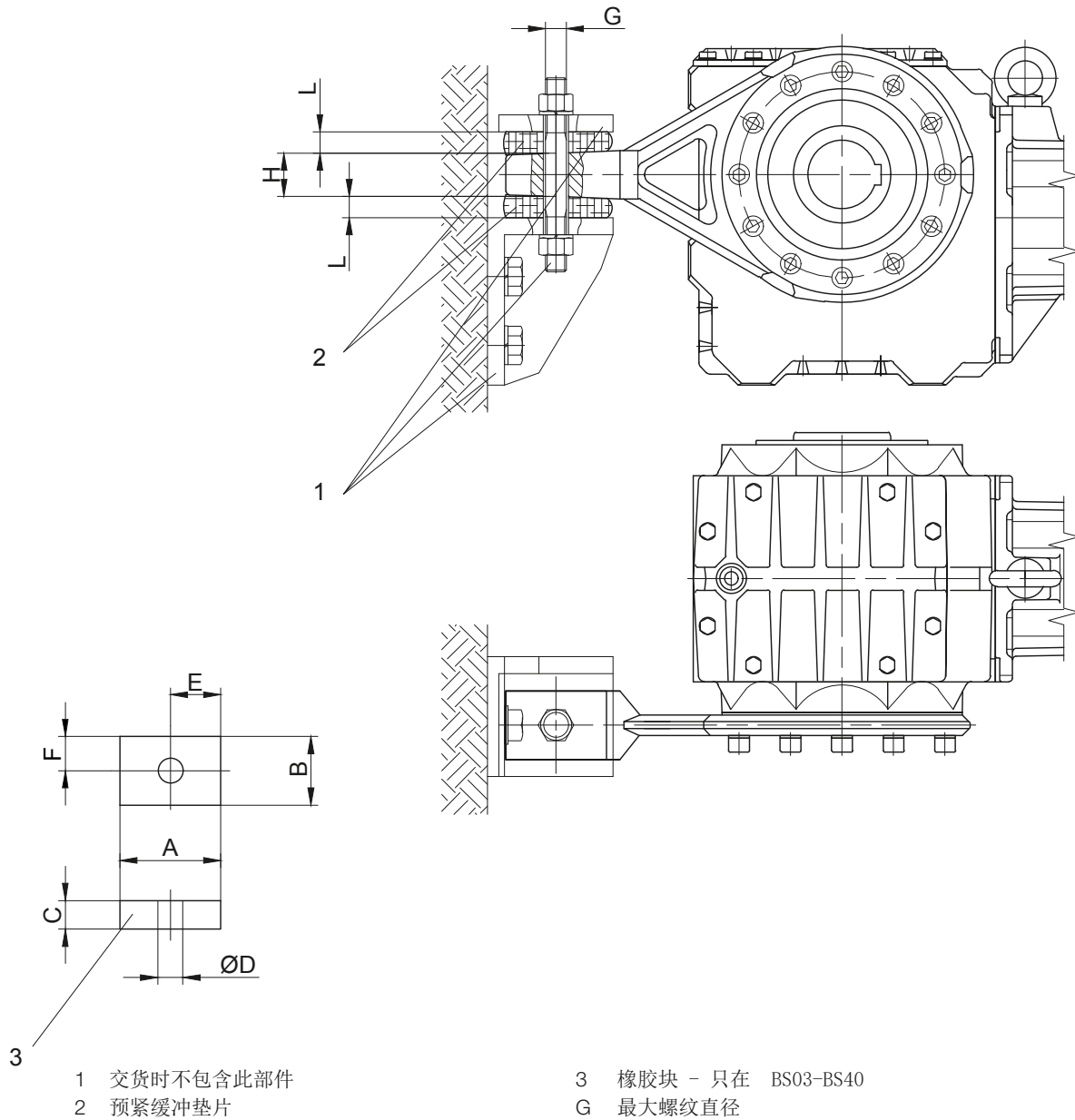
- 1 齿轮箱前侧 (V)
- 2 齿轮箱后侧 (H)

型号	SSV Ringfeder	SSV STÜWE	A	B
BS10	RfN 4161 036x072	HSD 36-22x36	221	120
BS20	RfN 4161 044x080	HSD 44-22x44	286	160
BS30	RfN 4161 050x090	HSD 50-22x50	313	160
BS40	RfN 4161 062x110	HSD 68-22x68	340	210
尺寸(毫米)				

BS系列蜗轮蜗杆减速电机

附件尺寸表

橡胶缓冲垫片，用于扭矩缓冲



材料：天然橡胶
硬度50±5, 支撑柱A

通孔的尺寸
参阅各个变速器的外形尺寸图

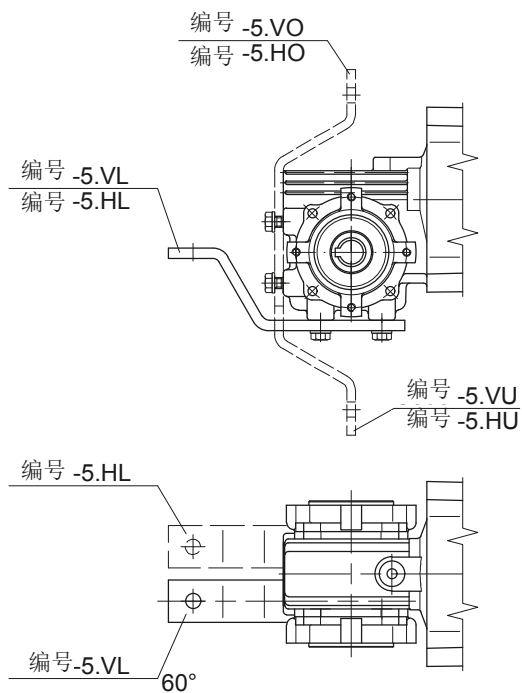
型号	型号	A	B	C	D	E	F	G	H	L
BS02	-	-	-	-	-	-	-	M8	6	-
BS03	0	30	30	12	12	15	15	M8	10	10.5
BS04	0	30	30	12	12	15	15	M8	10	10.5
BS06	0	30	30	12	12	15	15	M10	10	10
BS10	1	48	32	15	14	24	16	M10	19	13
BS20	2	63	43	20	14	31.5	21.5	M10	30	17.5
BS30	2	63	43	20	14	31.5	21.5	M10	30	17
BS40	3	88	60	25	22	44	30	M18	38	22

尺寸(毫米)

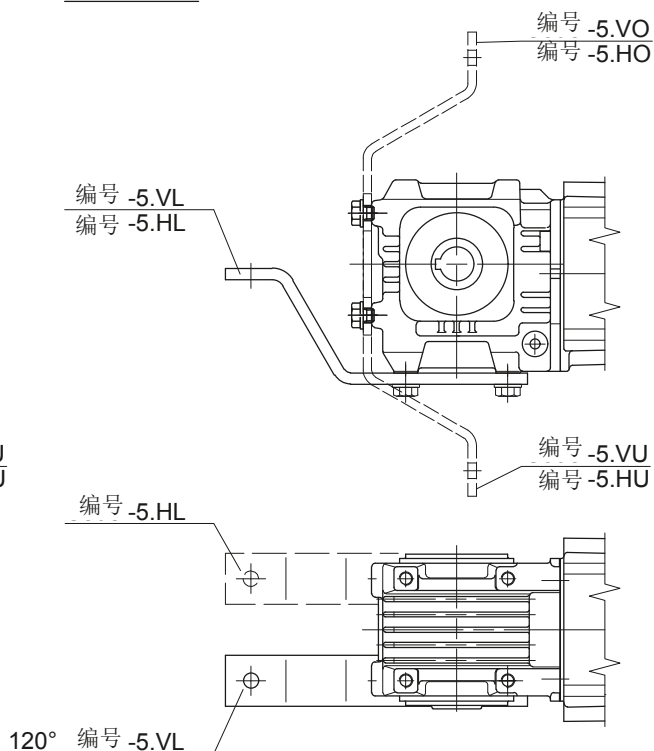
实际的齿轮箱设计可能与所示的几何形状不同。在www.BauerCat.com 下生成特定驱动器的3D和2D几何形状。

扭矩臂位置

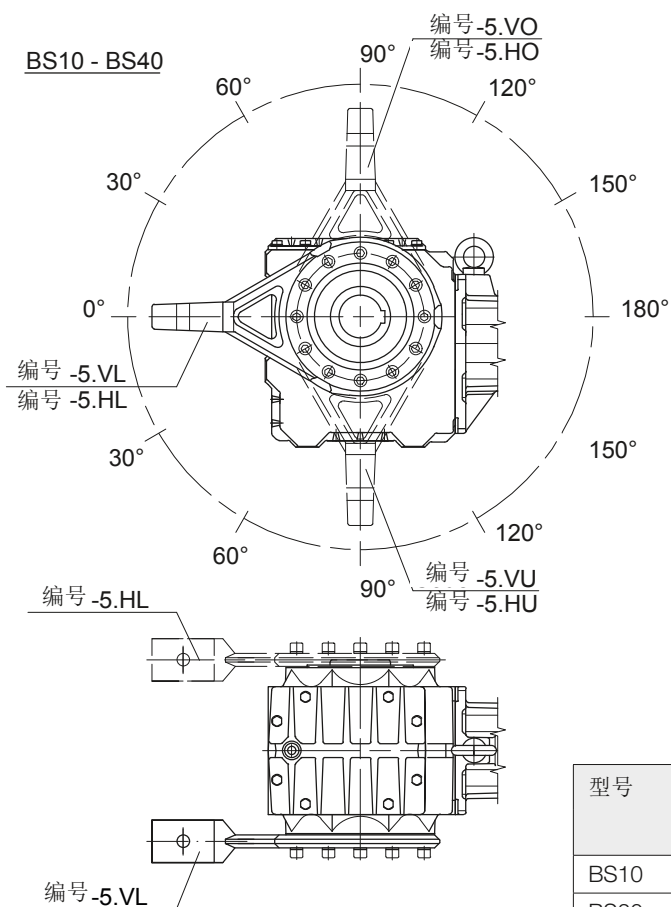
BS02 / BS03



BS04 / BS06



BS10 - BS40



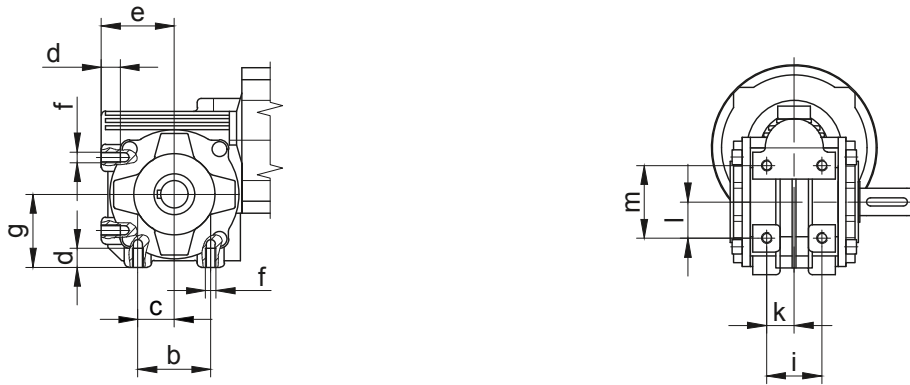
型号	位置						
	VL/HL	VO/HO/VU/HU					VR/HR
BS10	0°	30°	60°	90°	120°	150°	-
BS20	0°	30°	60°	90°	120°	150°	-
BS30	0°	30°	60°	90°	120°	150°	-
BS40	0°	30°	60°	90°	120°	150°	-

实际的齿轮箱设计可能与所示的几何形状不同。在www.BauerCat.com 下生成特定驱动器的3D和2D几何形状。

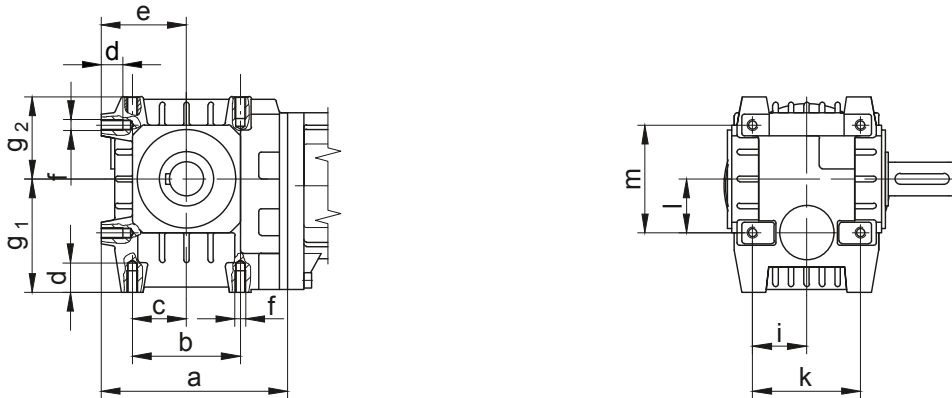
BS系列蜗轮蜗杆减速电机

附件尺寸表

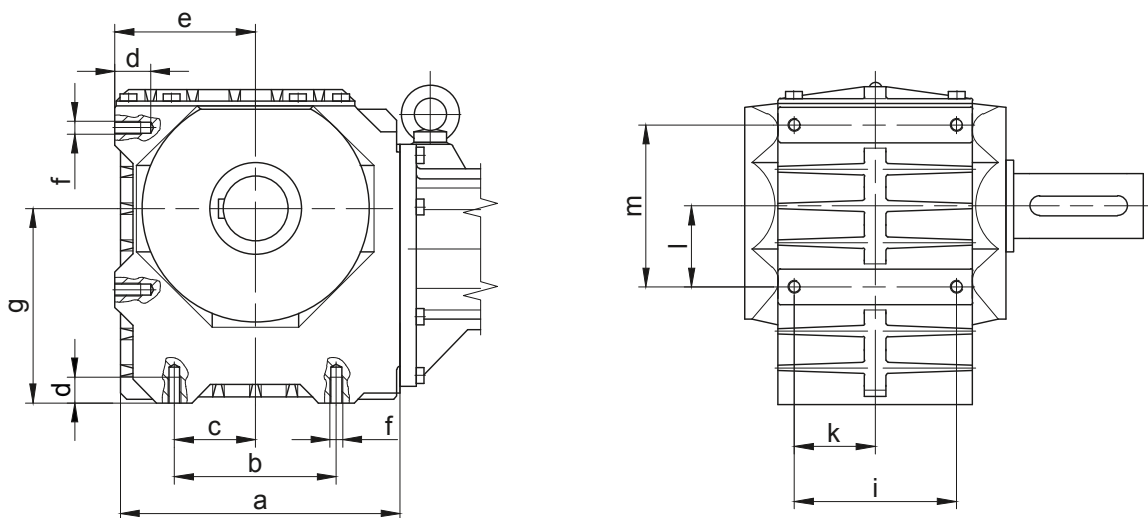
带螺纹地脚



型号	a	b	c	d	e	f	g	-	i	k	l	m
BS02	-	36	18	10	40	M6	40	-	32	16	18	36
BS03	-	54	27	14	54	M8	54	-	41	20.5	27	54



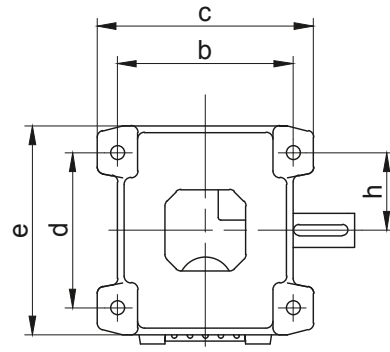
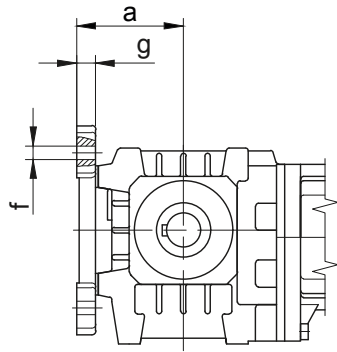
型号	a	b	c	d	e	f	g1	g2	i	k	l	m
BS04	111	60	30	15.5	50	M8	64	49.5	30	60	30	60
BS06	138	80	40	16	63	M8	84	61	40	80	40	80



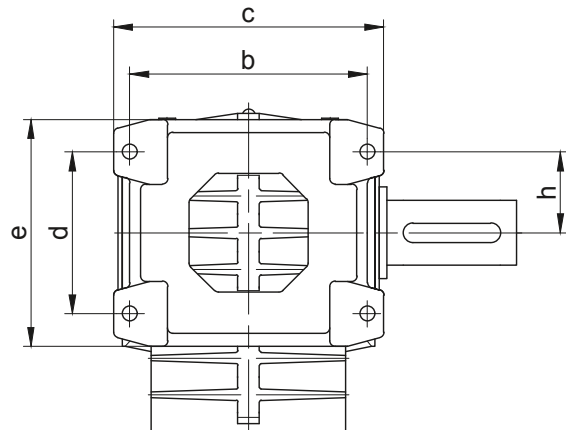
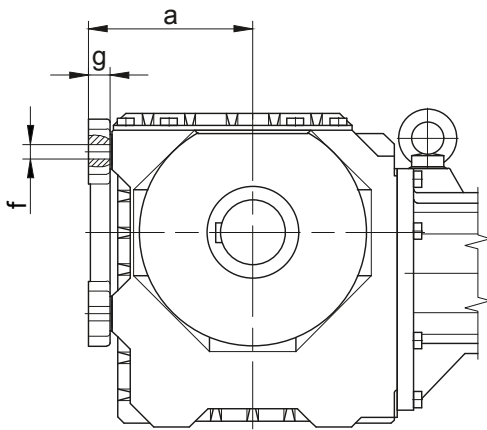
型号	a	b	c	d	e	f	g	-	i	k	l	m
BS10-BS10Z	170	90	45	16	85	M8	105	-	95	47.5	45	90
BS20-BS20Z	202.5	110	55	20	100	M10	125	-	105	52.5	55	110
BS30-BS30Z	228	125	62.5	24	110	M12	150	-	120	60	62.5	125
BS40-BS40Z	264	150	75	24	130	M12	180	-	150	75	75	150

实际的齿轮箱设计可能与所示的几何形状不同。在www.BauerCat.com 下生成特定驱动器的3D和2D几何形状。

地脚盘，左侧



型号	a	b	c	d	e	f	g	h
BS04	68	110	140	90	130	10	15	45
BS06	79	130	160	115	155	10	14	57.5



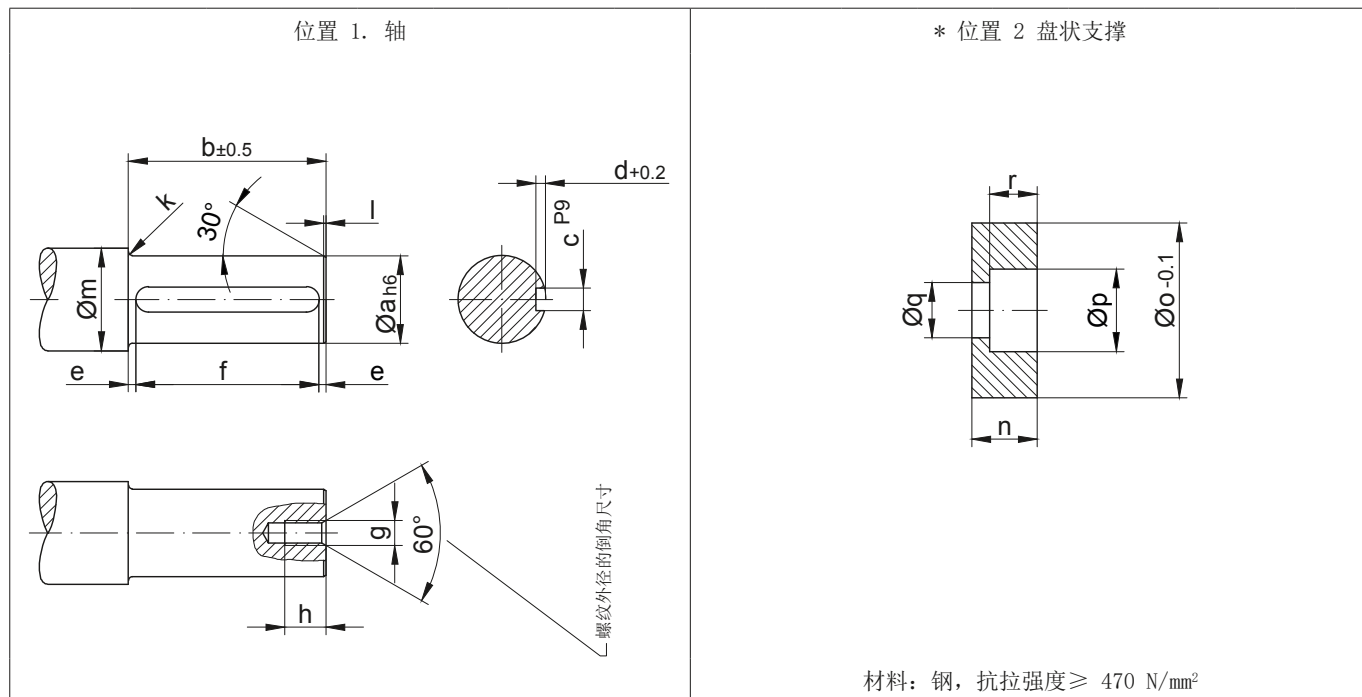
型号	a	b	c	d	e	f	g	h
BS10-BS10Z	103	145	165	90	130	Ø9	16	72.5
BS20-BS20Z	120	165	195	110	160	Ø11	18	55
BS30-BS30Z	132	190	220	125	185	Ø13.5	20	62.5
BS40-BS40Z	152	220	250	150	210	Ø13.5	20	75

实际的齿轮箱设计可能与所示的几何形状不同。在www.BauerCat.com 下生成特定驱动器的3D和2D几何形状。

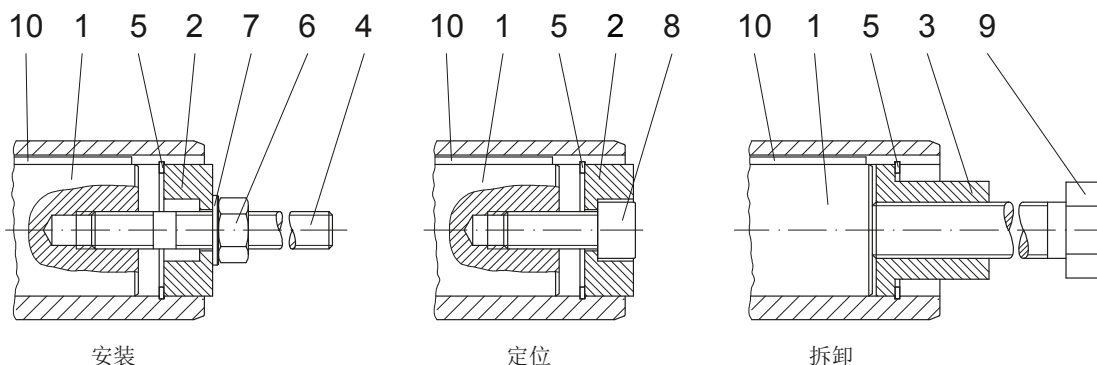
BS系列蜗轮蜗杆减速电机

附件尺寸表

键槽式空心轴的安装工具



型号	尺寸 (mm)															
	位置 1 轴											位置 2 盘状支撑				
	a	b	c	d	e	f	g	h	k	l	m	n	o	p	q	r
BS03	20	75	6	3.5	6	63 ^{+0.3}	M6	16	2	1.5	28	13.5	19.8	11	6.6	6.5
BS04	20	71	6	3.5	7.5	56 ^{+0.3}	M6	16	2	1.5	28	13.5	19.8	11	6.6	6.5
BS06	25	99	8	4	9.5	80 ^{+0.3}	M8	18	2.5	1.5	33	13.5	24.8	15	9	8.5
BS10	30	152	8	4	6	140 ^{+0.5}	M10	20	3	1.5	38	15	29.8	18	11	10
BS20	35	186	10	5	13	160 ^{+0.5}	M10	20	3	1.5	43	16	34.8	18	11	10
BS30	40	212	12	5	6	200 ^{+0.5}	M12	22	3	2	48	18	39.8	20	13.5	12
BS40	60	227	18	7	13.5	200 ^{+0.5}	M20	38	3.5	2	68	24	59.8	33	22	18



所显示的部件是装配的必要部件，只有*标记部件包含在装配工具中。使用合适的措施防止位置8的螺栓松开

键槽式空心轴的安装工具

<p>位置 3 筒状支撑</p>											<p>* 位置 4 整体螺栓</p>												
材料：钢，抗拉强度 ≥ 470 N/mm ²											材料：钢，抗拉强度 ≥ 1000 N/mm ² 螺纹轧制												
型号	尺寸 (mm)										* 挡圈 DIN 472	六角螺母 DIN 394-8	盘状支撑 DIN 125-St	* 圆头螺钉 DIN 912-8.8	启动扭矩 (Nm)	六角螺栓 DIN EN 24017-8.8	平键 DIN 6885 宽*高*长						
	位置 3 筒状支撑					位置 4 整体螺栓												位置5	位置6	位置7	位置8	位置9	位置10
	s	t	u	v	w	R	x	y	z	z1													
BS03	19.8	24	5	11	M8	-	120	90	18	M6	20x1.0	M6	6.4	M6x25	5	M8x110	A 8x7x63						
BS04	19.8	24	5	11	M8	-	120	90	18	M6	20x1.0	M6	6.4	M6x25		M8x110	A 8x7x56						
BS06	19.8	24	5	15.4	M12	0.8	150	120	20	M8	25x1.2	M8	8.4	M8x30	8	M12x140	A 8x7x80						
BS10	29.8	28	5	19.8	M14	0.8	210	175	23	M10	30x1.2	M10	10.5	M10x30		M14x190	A 8x7x140						
BS20	34.9	28	5	23	M14	-	250	215	23	M10	35x1.5	M10	10.5	M10x35	16	M14x230	A 10x8x160						
BS30	39.9	40	6	27.7	M20	0.8	280	240	28	M12	40x1.75	M12	13	M12x35		M20x270	A 12x8x200						
BS40	59.8	60	6	44	M30	-	320	260	45	M20	60x2.0	M20	21	M20x50	42	M30x310	A 18x11x200						

所显示的部件是装配的必要部件，只有*标记部件包含在装配工具中。
使用合适的措施防止位置8的螺栓松开

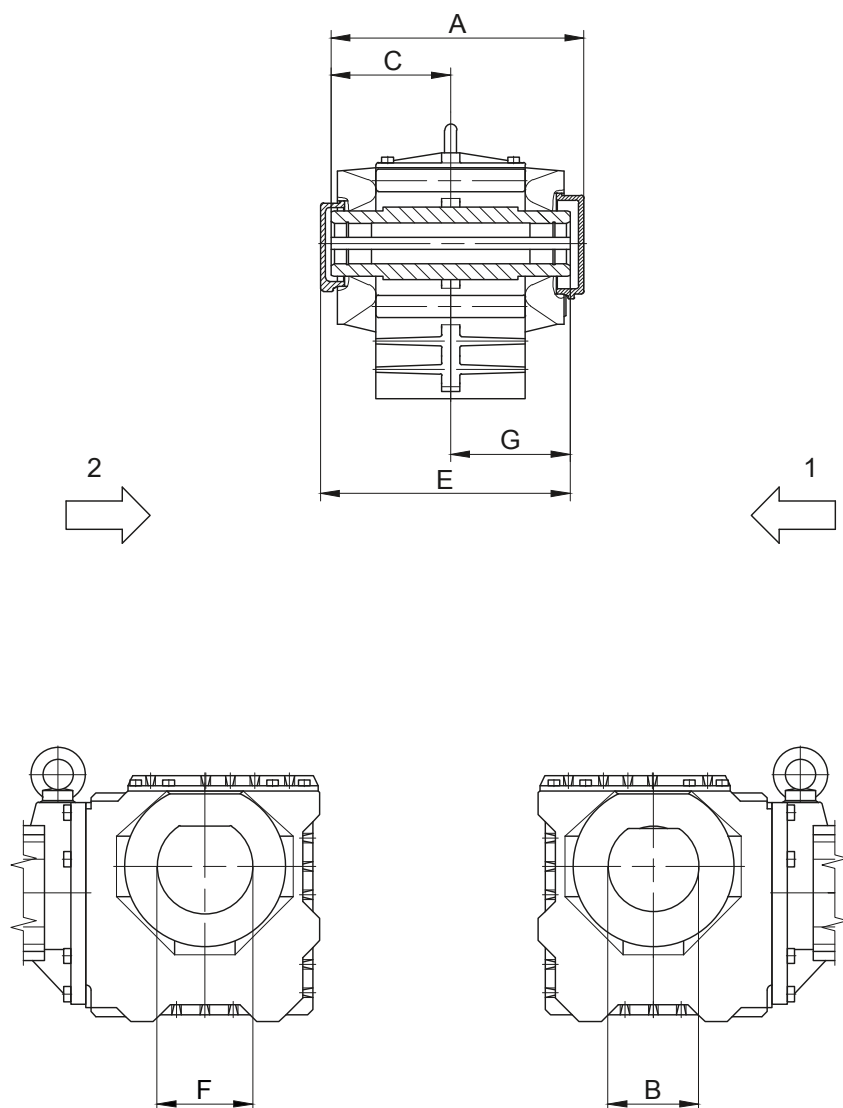
可选件

型号	装配工具 (定位)
BS03	Id.Nr. 4104013
BS04	Id.Nr. 4104013
BS06	Id.Nr. 4103921
BS10	Id.Nr. 4103939
BS20	Id.Nr. 4103947
BS30	Id.Nr. 4103955
BS40	Id.Nr. 4103971

BS系列蜗轮蜗杆减速电机

附件尺寸表

密封帽 (VK)



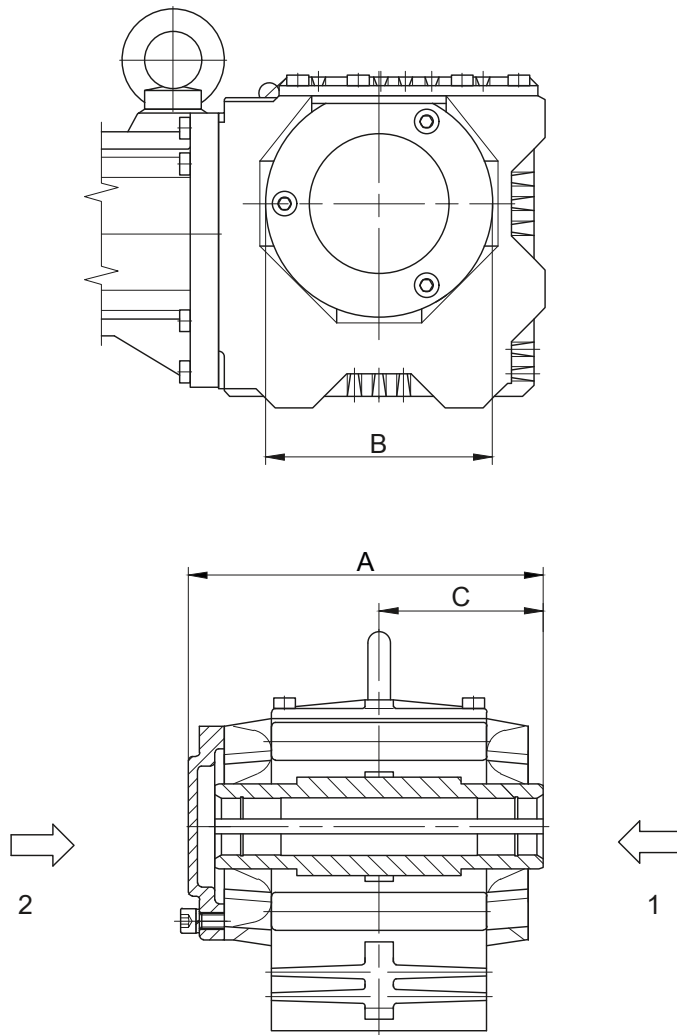
- 1 齿轮箱前侧 (V)
- 2 齿轮箱后侧 (H)

后侧密封帽 (H)			
型号	A	B	C
BS10	186	68	87
BS30	250.5	100	132
BS40	276	130	128
尺寸(毫米)			

前侧密封帽 (V)			
型号	E	F	G
BS20	221	78	104.5
尺寸(毫米)			

实际的齿轮箱设计可能与所示的几何形状不同。在www.BauerCat.com 下生成特定驱动器的3D和2D几何形状。

轴端盖 (VD)



- 1 齿轮箱前侧 (V)
- 2 齿轮箱后侧 (H)

型号	A	B	C
BS04	99.5	68	46.5
BS06	128.5	81	60.5
BS10	185	Ø120	87
BS20	224.5	Ø160	104.5
BS30	251.5	Ø160	118.5
BS40	275	Ø210	128
尺寸(毫米)			

实际的齿轮箱设计可能与所示的几何形状不同。在www.BauerCat.com 下生成特定驱动器的3D和2D几何形状。

