

内置自由轮

AE



类型

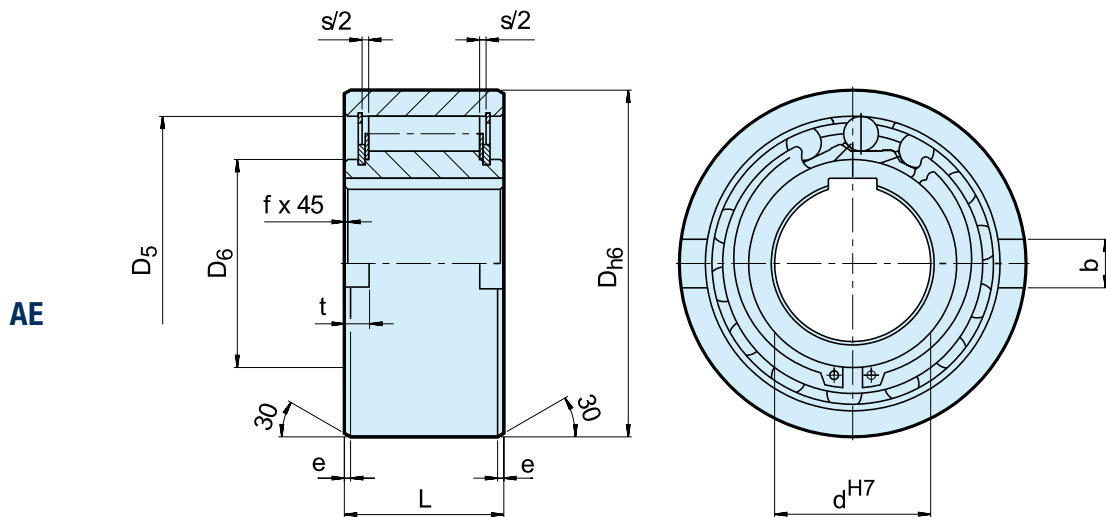


AE 型是一种不由轴承支撑的滚轴式自由轮。需要使用轴承支撑轴向与径向负载。安装时还必须进行润滑与密封操作。标称外径为标准滚珠轴承尺寸。

典型布局是：将此类型自由轮安装在具有相同壳体直径公差的轴承旁（如下页所示）。

使用键将内座圈与机轴连接。外座圈公差为 h6，应当安装在公差为 K7 的壳体内。额外侧部凹槽可实现正扭矩传输。

如果壳体公差为 R6，则无需使用凹槽，但是壳体必须足够坚固，以确保在装配之后不会膨胀。这种设计可容许 $\pm S/2$ 的内座圈与外座圈轴向偏差。



类型	尺寸	超越速度											重量	拖拽扭矩	
		d^{H7} [mm]	$T_{KN}^{1)}$ [Nm]	$n_{imax}^{2)}$ [min ⁻¹]	$n_{amax}^{3)}$ [min ⁻¹]	D_{h6} [mm]	D_5 [mm]	D_6 [mm]	L [mm]	s [mm]	f [mm]	e [mm]			b [mm]
AE	12	17	3100	6000	37	28	20	20	4.5	0.5	0.8	6	3	0.11	0.7
	15	55	2300	5400	47	37	26	30	4.5	0.8	1.2	7	3.5	0.30	3.5
	20	146	2000	3600	62	50	35	34	5.5	0.8	1.2	8	3.5	0.55	8.4
	25	285	1700	2600	80	68	45	37	6.5	1	1.8	9	4	0.98	14
	30	500	1500	2100	90	75	50	44	6.2	1	1.8	12	5	1.50	23
	35	720	1300	1950	100	80	55	48	3.8	1	1.8	13	6	2.00	60
	40	1030	1200	1700	110	90	60	56	3.8	1.5	1.8	15	7	2.80	72
	45	1125	1050	1600	120	95	65	56	3.8	1.5	2.6	16	7	3.30	140
	50	2150	950	1300	130	110	75	63	5.8	1.5	2.6	17	8	4.20	180
	55	2675	850	1200	140	115	82	67	3.8	2	2.6	18	9	5.20	190
	60	3500	800	1100	150	125	90	78	7.6	2	2.6	18	9	6.80	240
	70	5813	650	900	170	140	100	95	7.6	2.5	2.6	20	9	10.5	320

备注

1) $T_{max} = 2 \times T_{KN}$
» 请参阅第 7-11 页“选择”

2) 内座圈超越

3) 外座圈超越

达到 DIN 6885.1 的键槽
» 请参阅第 12-13 页安装与维护说明

安装示例

