

自润滑独立超越离合器

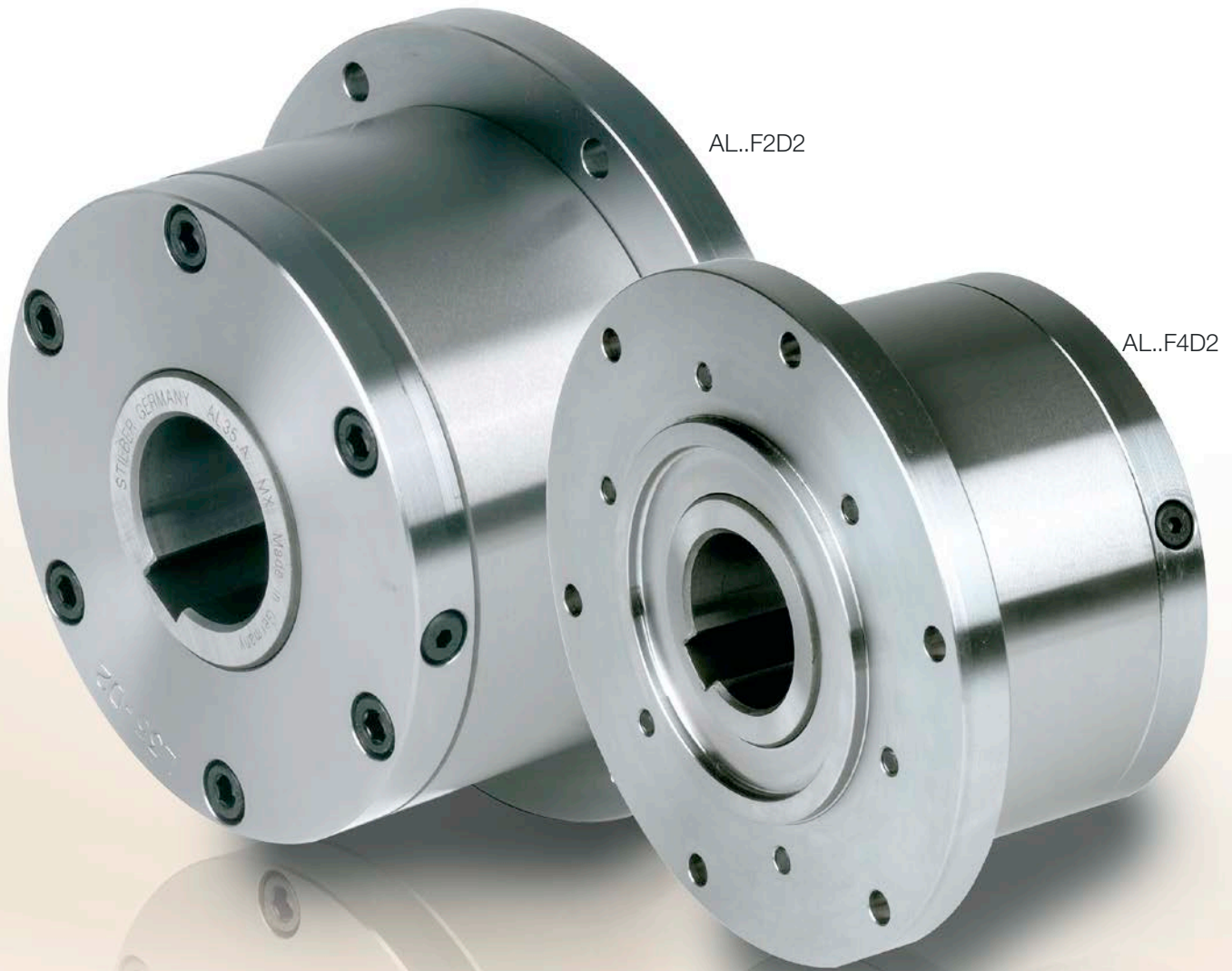
AL..F2D2 AL..F4D2



AL..F2D2
背部

AL..F4D2
背部

类型



AL..F2D2

AL..F4D2

AL..F2D2和AL..F4D2型都是滚柱式楔块接触式超越离合器，该型超越离合器两侧采用160系列深沟球轴承作为支撑，有独立的润滑和密封设计，并使用润滑油润滑。（出厂时可选择是否加注润滑油）。

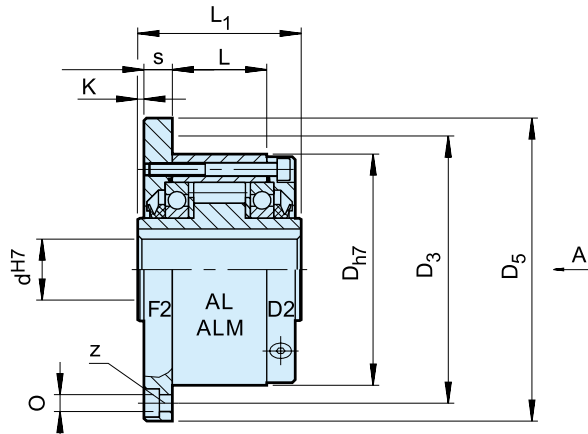
这种类型的超越离合器主要使用的是超越和分度功能，选择标准密封端盖的组合方式是根据传动设备的连接形式而定，可参考后附的图示案例。其中，密封端盖D2是标准的密封用盖板。在它们的外圆周上有两个油孔用油堵堵住，这两个

油孔根据位置分别具有加油兼放油和观察油位的功用。

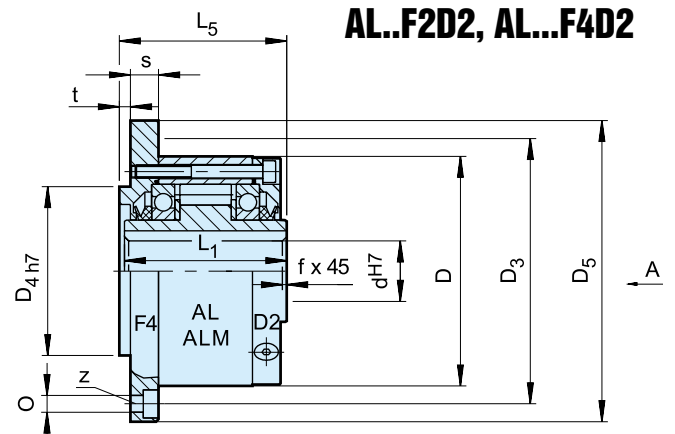
超越离合器内圈用的油封是V型橡胶圈密封，端盖和密封的设计可确保不漏油，而且也降低了拖拽扭矩。

STIEBER建议该型超越离合器发货时，最好在工厂装配全部的密封端盖。所以请尽量准确说明超越离合器的需求旋向，我们对于旋向的定义是：面对D2密封端盖，超越离合器内圈的旋转方向是顺时针或者逆时针。

自润滑独立超越离合器



AL..F2D2



AL..F4D2

类型	规格	额定转矩		超越速度		尺寸				安装孔数量	尺寸						重量	拖拽扭矩
		$T_{KN}^{1)}$	$n_{imax}^{2)}$	$n_{amax}^{3)}$	D_{h7}	L_1	D_5	D_3	z		O	D_{4h7}	t	L_5	K	s		
	d_{H7}	[Nm]	[min ⁻¹]	[min ⁻¹]	[mm]	[mm]	[mm]	[mm]		[mm]	[mm]	[mm]	[mm]	[mm]	[mm]	[mm]	[kg]	[Ncm]
AL..F2D2 AL..F4D2	12	55	2500	7200	62	42	85	72	3	5.5	42	3	44	0.5	10.3	0.5	0.9	11
	15	125	1900	6500	68	52	92	78	3	5.5	47	3	54	0.5	10.3	0.8	1.3	15
	20	181	1600	5600	75	57	98	85	4	5.5	55	3	59	0.5	10.8	0.8	1.7	18
	25	288	1400	4500	90	60	118	104	4	6.6	68	3	62	0.5	10.5	1	2.6	36
	30	500	1300	4100	100	68	128	114	6	6.6	75	3	70	0.5	11.3	1	3.5	48
	35	725	1100	3800	110	74	138	124	6	6.6	80	3.5	76	1	11.8	1	4.5	60
	40	1025	950	3400	125	86	160	142	6	9	90	3.5	88	1	13.8	1.5	6.9	84
	45	1125	900	3200	130	86	165	146	8	9	95	3.5	88	1	13.8	1.5	7.1	94
	50	2125	850	2800	150	92	185	166	8	9	110	4	94	1	12.8	1.5	10.1	128
	55	2625	720	2650	160	104	204	182	8	11	115	4	106	1.5	16.8	2	13.1	150
	60	3500	680	2450	170	114	214	192	10	11	125	4	116	1.5	16.3	2	15.6	160
	70	5750	580	2150	190	134	234	212	10	11	140	4	136	1.5	17.8	2.5	20.4	360
	80	8500	480	1900	210	144	254	232	10	11	160	4	146.3	1.5	20.3	2.5	26.7	360
	90	14500	380	1700	230	158	278	254	10	14	180	4.5	161	1.5	20	3	39	680
	100	20000	350	1450	270	182	335	305	10	18	210	5	184	2.5	28	3	66	880
	120	31250	250	1250	310	202	375	345	12	18	240	5	204	2.5	28.5	3	91	1200
	150	70000	180	980	400	246	485	445	12	22	310	5	249	2.5	31	4	186	1350
200	175000	120	750	520	326	625	565	18	26	400	5	328	3	40	5	425	4200	
250	287500	100	620	610	396	740	680	20	33	480	5	398	3	45	5	680	6500	
ALM..F2D2 ALM..F4D2	25	388	1100	2800	90	60	118	104	4	6.6	68	3	62	0.5	10.5	1	2.7	41
	30	588	1000	2500	100	68	128	114	6	6.6	75	3	70	0.5	11.3	1	3.65	64
	35	838	900	2400	110	74	138	124	6	6.6	80	3.5	76	1	11.8	1	4.7	76

备注

1) $T_{max} = 2 \times T_{KN}$
 » 请参阅第 7-11 页“选型详解”

2) 内圈超越最高转速

3) 外圈超越最高转速
 符合 DIN 6885.1 的键槽标准

订购时, 请指明转向 (从箭头 "A" 方向看): "R" 内圈按顺时针方向超越; "L" 内圈按逆时针方向超越

» 请参阅第 12-13 页安装与维护说明

安装示例

