

# 自润滑独立超越离合器

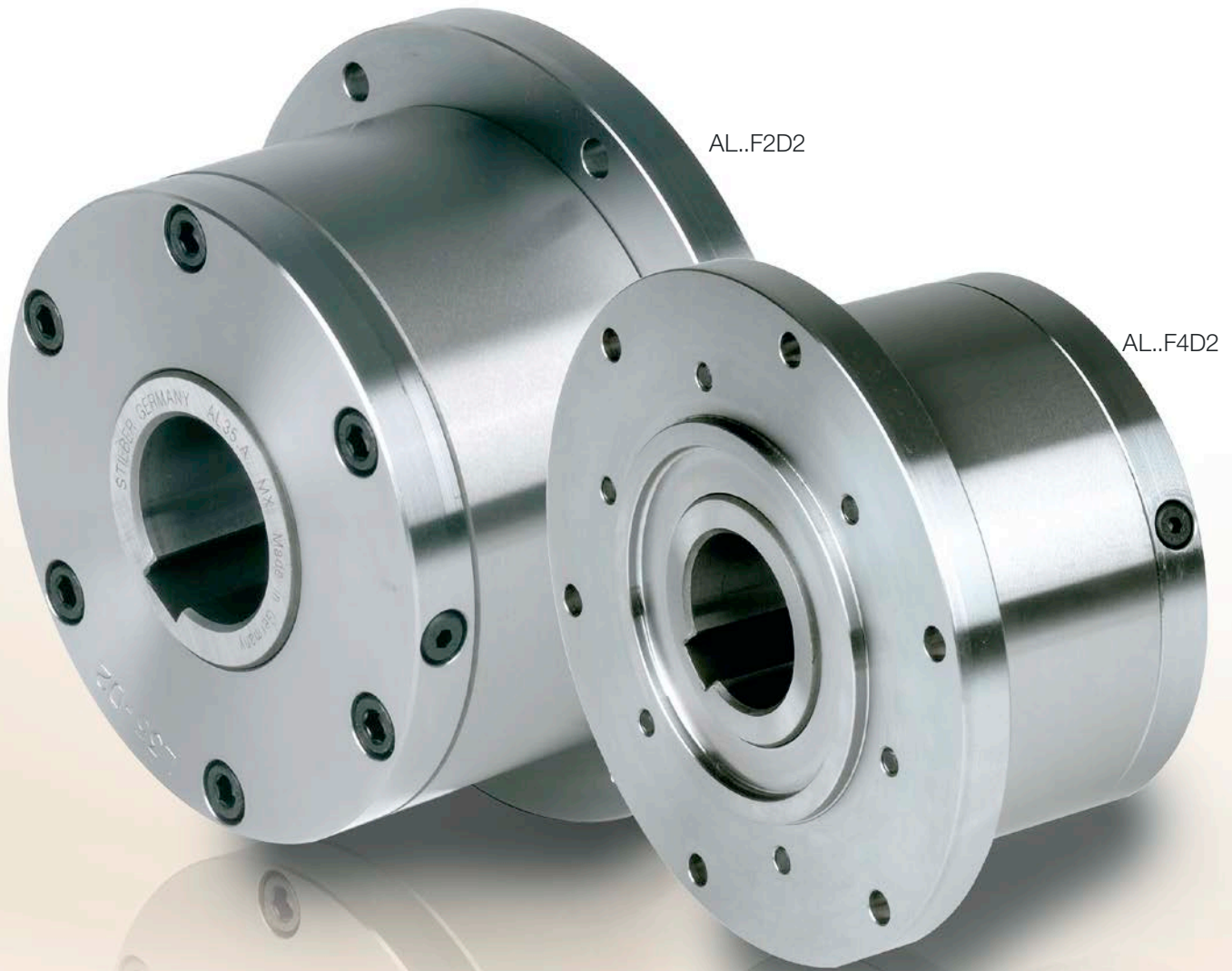
## AL..F2D2 AL..F4D2



AL..F2D2  
背部

AL..F4D2  
背部

### 类型



AL..F2D2

AL..F4D2

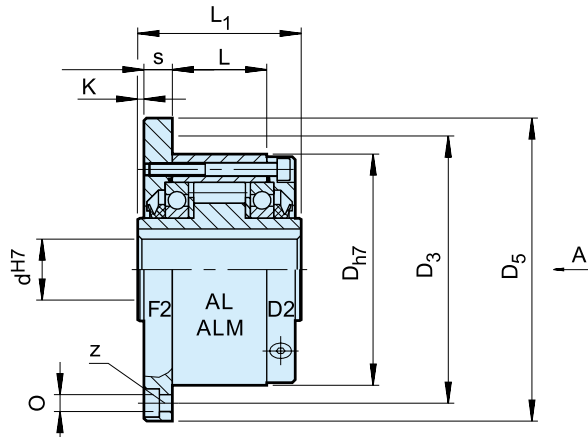
**A**L..F2D2/F4D2 型是滚轴式自由轮，独立、密封，使用 2 个 160.. 系列轴承支撑。装置在出厂时已使用润滑油润滑。

封盖组合主要用作超越或分度离合器，可根据传动器类型加以选择（如次页所示）。D2封盖用于关闭装置。

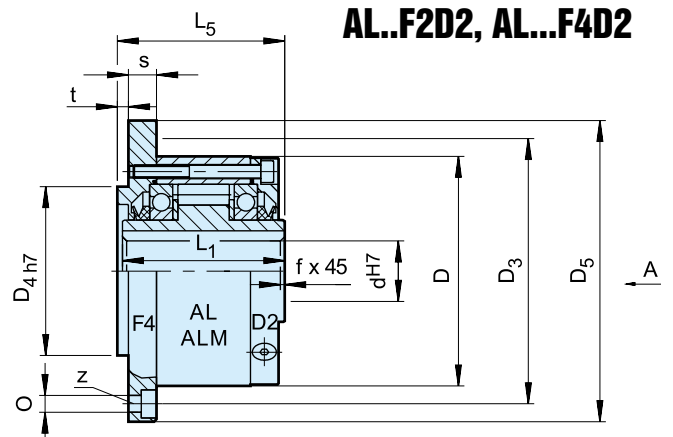
其中配有两枚螺钉，分别用于加油、放油与油位。轴封为 V 形圈类型。封盖与密封件经过设计可防油，拖拽扭矩极小。

我们建议装置在组装后出厂。请指明内座圈转向（从 D2 法兰看）。

# 自润滑独立超越离合器



AL..F2D2



AL..F4D2

类型	尺寸		超越速度				数量					重量			拖拽扭矩			
	$d_{h7}$ [mm]	$T_{KN}^{1)}$ [Nm]	$n_{imax}^{2)}$ [min <sup>-1</sup> ]	$n_{amax}^{3)}$ [min <sup>-1</sup> ]	$D_{h7}$ [mm]	$L_1$ [mm]	$D_5$ [mm]	$D_3$ [mm]	$z$	$O$ [mm]	$D_{4h7}$ [mm]	$t$ [mm]	$L_5$ [mm]	$K$ [mm]	$s$ [mm]	$f$ [mm]	[kg]	$T_R$ [Ncm]
AL..F2D2 AL..F4D2	12	55	2500	7200	62	42	85	72	3	5.5	42	3	44	0.5	10.3	0.5	0.9	11
	15	125	1900	6500	68	52	92	78	3	5.5	47	3	54	0.5	10.3	0.8	1.3	15
	20	181	1600	5600	75	57	98	85	4	5.5	55	3	59	0.5	10.8	0.8	1.7	18
	25	288	1400	4500	90	60	118	104	4	6.6	68	3	62	0.5	10.5	1	2.6	36
	30	500	1300	4100	100	68	128	114	6	6.6	75	3	70	0.5	11.3	1	3.5	48
	35	725	1100	3800	110	74	138	124	6	6.6	80	3.5	76	1	11.8	1	4.5	60
	40	1025	950	3400	125	86	160	142	6	9	90	3.5	88	1	13.8	1.5	6.9	84
	45	1125	900	3200	130	86	165	146	8	9	95	3.5	88	1	13.8	1.5	7.1	94
	50	2125	850	2800	150	92	185	166	8	9	110	4	94	1	12.8	1.5	10.1	128
	55	2625	720	2650	160	104	204	182	8	11	115	4	106	1.5	16.8	2	13.1	150
	60	3500	680	2450	170	114	214	192	10	11	125	4	116	1.5	16.3	2	15.6	160
	70	5750	580	2150	190	134	234	212	10	11	140	4	136	1.5	17.8	2.5	20.4	360
	80	8500	480	1900	210	144	254	232	10	11	160	4	146.3	1.5	20.3	2.5	26.7	360
	90	14500	380	1700	230	158	278	254	10	14	180	4.5	161	1.5	20	3	39	680
	100	20000	350	1450	270	182	335	305	10	18	210	5	184	2.5	28	3	66	880
	120	31250	250	1250	310	202	375	345	12	18	240	5	204	2.5	28.5	3	91	1200
150	70000	180	980	400	246	485	445	12	22	310	5	249	2.5	31	4	186	1350	
200	175000	120	750	520	326	625	565	18	26	400	5	328	3	40	5	425	4200	
250	287500	100	620	610	396	740	680	20	33	480	5	398	3	45	5	680	6500	
ALM..F2D2 ALM..F4D2	25	388	1100	2800	90	60	118	104	4	6.6	68	3	62	0.5	10.5	1	2.7	41
	30	588	1000	2500	100	68	128	114	6	6.6	75	3	70	0.5	11.3	1	3.65	64
	35	838	900	2400	110	74	138	124	6	6.6	80	3.5	76	1	11.8	1	4.7	76

## 备注

1)  $T_{max} = 2 \times T_{KN}$   
» 请参阅第 7-11 页“选择”

2) 内座圈超越

3) 外座圈超越  
达到 DIN 6885.1 的键槽

订购时, 请指明转向(从箭头 "A" 方向看): "R" 内座圈按顺时针方向超越; "L" 内座圈按逆时针方向超越

» 请参阅第 12-13 页安装与维护说明

## 安装示例

