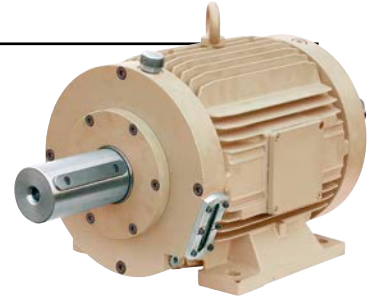
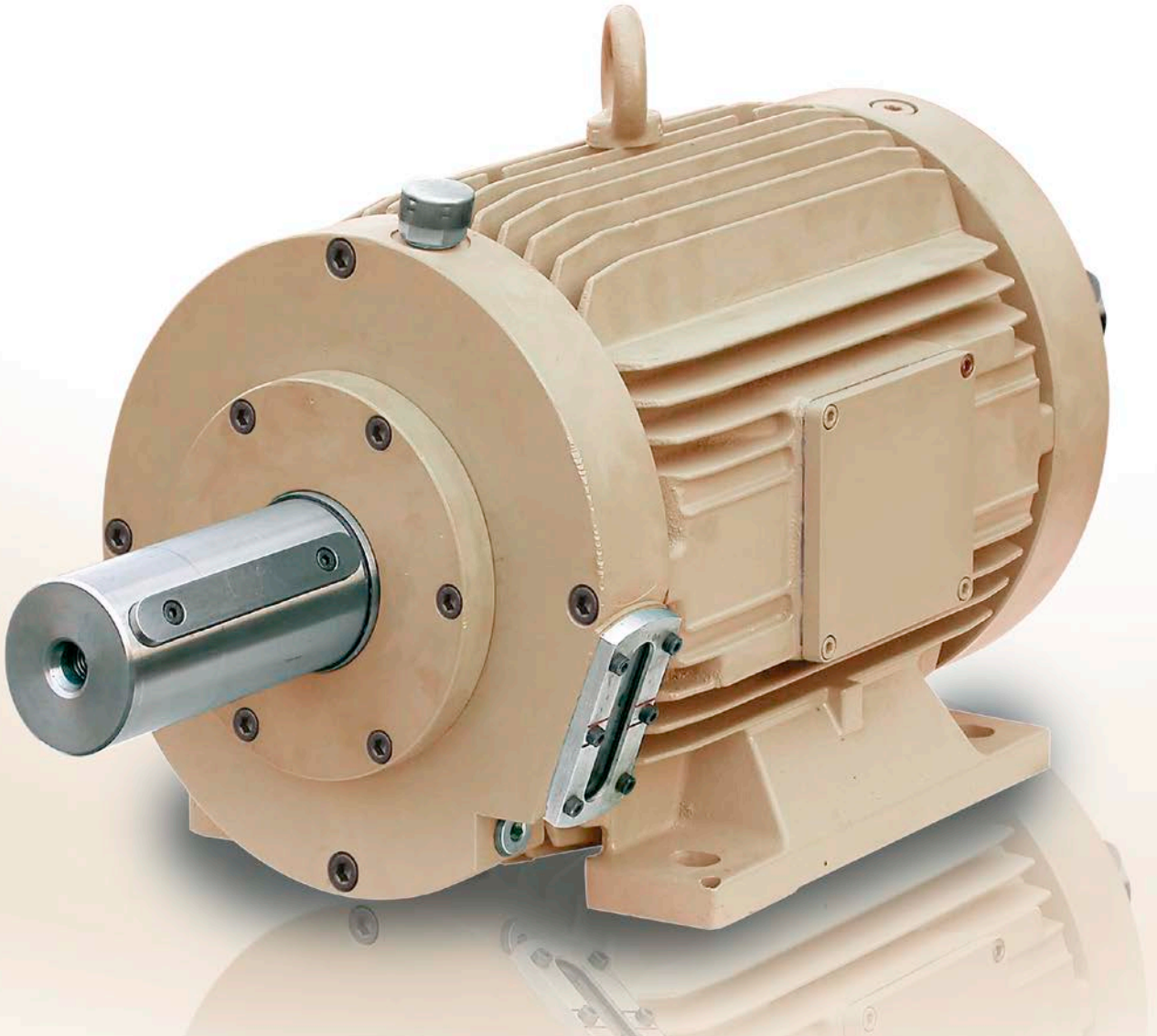


## 自润滑独立超越离合器

# AL..G



### 类型



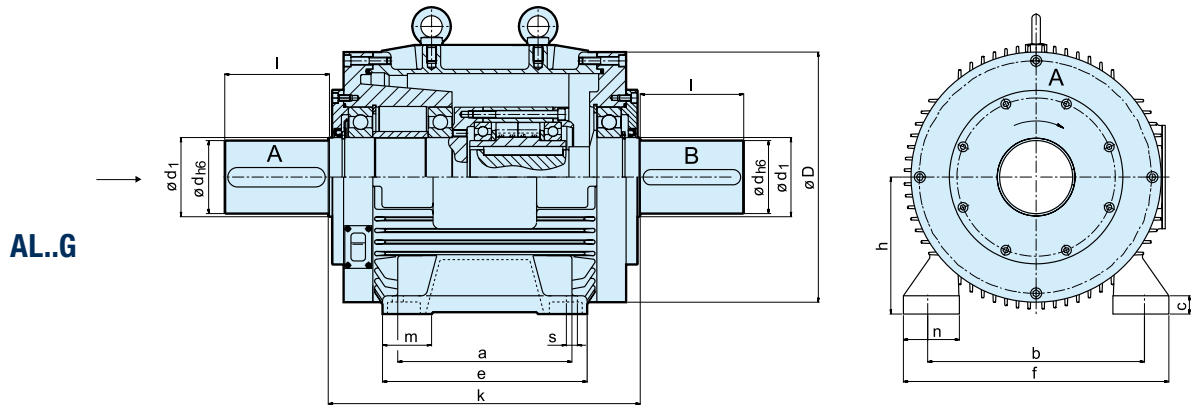
AL..G 型的核心是一种滚柱式单向离合器，输入轴和输出轴端有轴承支撑，整体是由铸铁机壳包裹的独立润滑设计。标准润滑方式是油润滑。

这种类型的超越离合器是专为双驱或备用辅助驱动功能设计的，常应用在高功率、高转速下的一些大型设备中，如工业风扇，泵和涡轮机。外机壳设计有冷却翅片、内部有足够的油浴空间，提供最大安全性能，使设备在缺乏巡检条件的情况下也能连续运行。这种类型的超越离合器必须使用合适的弹性联轴器与驱动器（输入端）和从动机（输出端）进行连接。

外置的强制水冷却润滑模块可根据实际需要进行配置，AL..G型超越离合器可以外接这种冷却装置。样本中给出的允许的超越运转速度是在最大环境温度40°C的时候测定的。如果有需求外置风冷却润滑模块，也是可以提供的。

# 自润滑独立超越离合器

AL.G



类型	规格	额定 转矩	超越 速度轴 A	尺寸														重量
		$T_{KN}^{1)}$ [Nm]	$n_{max}$ [min <sup>-1</sup> ]	$d_{h6}$ [mm]	$l$ [mm]	$k$ [mm]	$D$ [mm]	$d_1$ [mm]	$h$ [mm]	$m$ [mm]	$n$ [mm]	$f$ [mm]	$e$ [mm]	$a$ [mm]	$b$ [mm]	$s$ [mm]	$c$ [mm]	[kg]
AL.G	30-G1	500	5500	30	80	300	194	45	100	33.5	42	200	175	140	160	14	14	50
	50-G3	2125	3400	50	140	430	310	80	160	58	71.5	318	260	210	254	18	22	115
	60-G3	3500	2900	60	140	430	310	80	160	58	71.5	318	260	210	254	18	22	125
	70-G3	5750	2600	70	140	430	310	80	160	58	71.5	318	260	210	254	18	22	138
	80-G4	8500	2400	80	170	510	434	95	225	80.5	92	436	346	286	356	22	30	284
	90-G4	14500	2000	90	170	510	434	130	225	80.5	92	436	346	286	356	22	30	300
	100-G4	20000	1500	100	210	510	434	130	225	80.5	92	436	346	286	356	22	30	330
	120-G5	31250	1300	120	210	800	610	140	315	100	131	620	550	457	508	30	46	980
	150-G5	70000	1200	150	250	800	610	190	315	100	131	620	550	457	508	30	46	1100

## 备注

1)  $T_{max} = 2 \times T_{KN}$   
» 请参阅第 7-13 页“选型详解”

符合 DIN 6885.1 的键槽标准

旋向的判定要从面对轴A的方向来看: 轴A超越方向为顺时针, 用“R”表示, 轴A超越方向为逆时针, 用“L”表示。

注意: 轴A总是与客户设备超越旋转端连接。

» 请参阅第 12-13 页安装与维护说明

## 安装示例

