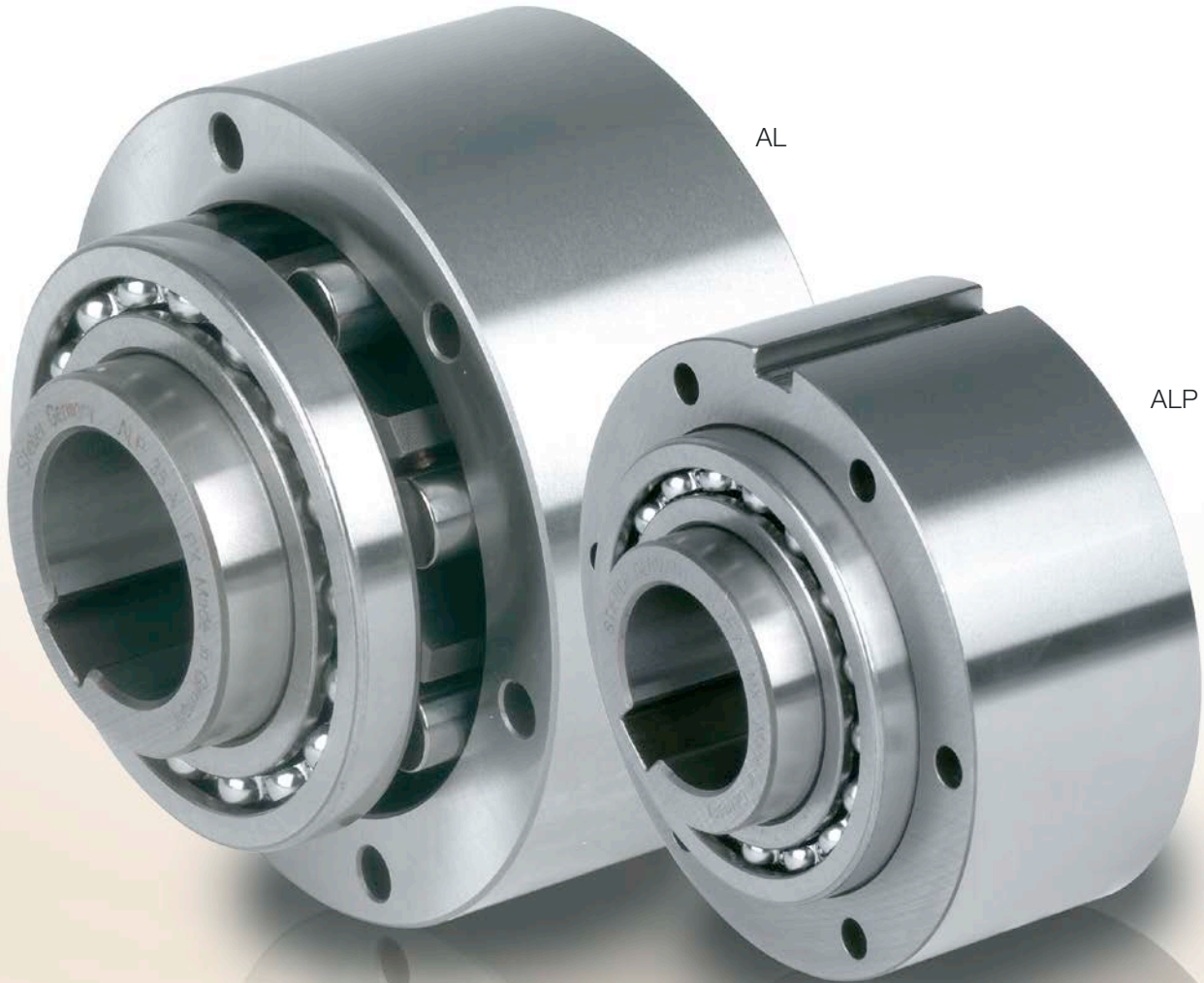


自润滑独立超越离合器

AL ALP



类型



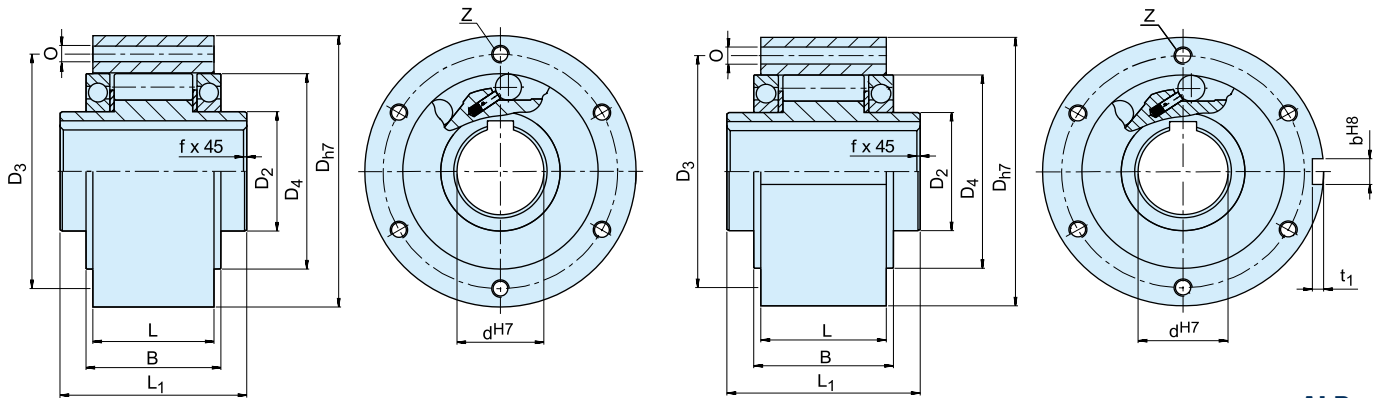
AL 与 ALP 型是滚轴式自由轮。这些装置属于 Stieber 模块化系统的组成部分。它们由两个 160.. 系列轴承支撑，需要使用润滑油润滑。这些装置可在提供润滑油润滑与密封功能的设计中使用（如次页示例所示）。

不得对轴承轴向施加应力。通常，AL 与 ALP 型自由轮与传输扭矩和提供润滑油润滑与密封功能的标准封盖配套使用。这些封盖通常成对使用（视下面几页上所示的组合而定）。AL 型的外座圈可容纳与定心孔口达到 H7 公差的任何组件。

在这种情况下，使用穿过盖板的螺栓传输扭矩。AL 型与 ALP 型相同，但 ALP 型的外径上有一个键槽，用于传输扭矩。每台装置配送两个纸封，用于放置在外座圈与盖板之间。

自润滑独立超越离合器

AL, ALP



AL

ALP

类型	尺寸		超越速度		数量										重量		拖拽扭矩	
	d_{H7} [mm]	$T_{KN}^{1)}$ [Nm]	$n_{imax}^{2)}$ [min ⁻¹]	$n_{amax}^{3)}$ [min ⁻¹]	D_{H7} [mm]	D_2 [mm]	D_4 [mm]	D_3 [mm]	O	z	L_1 [mm]	$L^4)$ [mm]	B [mm]	t_1 [mm]	b^{H8} [mm]	f [mm]	[kg]	T_R [Ncm]
AL ALP	12	55	4000	7200	62	20	42	51	5.5	3	42	20.3	27	2.4	4	0.5	0.5	3.4
	15	125	3600	6500	68	25	47	56	5.5	3	52	30.3	34.1	2.9	5	0.8	0.8	4.1
	20	181	2700	5600	75	30	55	64	5.5	4	57	34.3	39.1	3.5	6	0.8	1.0	8
	25	288	2100	4500	90	40	68	78	5.5	6	60	37.3	42.1	4.1	8	1.0	1.5	14
	30	500	1700	4100	100	45	75	87	6.6	6	68	44.3	49.1	4.1	8	1.0	2.2	23
	35	725	1550	3800	110	50	80	96	6.6	6	74	48.3	54.1	4.7	10	1.0	3.0	60
	40	1025	1150	3400	125	55	90	108	9	6	86	56.3	62.1	4.9	12	1.5	4.6	72
	45	1125	1000	3200	130	60	95	112	9	8	86	56.3	62.1	5.5	14	1.5	4.7	140
	50	2125	800	2800	150	70	110	132	9	8	92	63.3	69.1	5.5	14	1.5	7.2	180
	55	2625	750	2650	160	75	115	138	11	8	104	67	73.1	6.2	16	2.0	8.6	190
	60	3500	650	2450	170	80	125	150	11	10	114	78	84	6.8	18	2.0	10.5	240
	70	5750	550	2150	190	90	140	165	11	10	134	95	103	7.4	20	2.5	13.5	320
	80	8500	500	1900	210	105	160	185	11	10	144	100	108	8.5	22	2.5	18.2	330
	90	14500	450	1700	230	120	180	206	14	10	158	115	125	8.7	25	3.0	28.5	650
	100	20000	350	1450	270	140	210	240	18	10	182	120	131	9.9	28	3.0	42.5	830
	120	31250	250	1250	310	160	240	278	18	12	202	140	152	11.1	32	3.0	65.0	1080
150	70000	200	980	400	200	310	360	22	12	246	180	196	12.3	36	4.0	138.0	1240	
200	175000	150	750	520	260	400	460	26	18	326	240	265	15	45	5.0	315.0	3800	
250	287500	120	620	610	320	480	545	33	20	396	300	330	15	45	5.0	512.0	6100	
ALM	25	388	2100	2800	90	40	68	78	5.5	6	60	37.3	42.1	4.1	8	1.0	1.7	22
	30	588	1700	2500	100	45	75	87	6.6	6	68	44.3	49.1	4.1	8	1.0	2.5	37
	35	838	1550	2400	110	50	80	96	6.6	6	74	48.3	54.1	4.7	10	1.0	3.2	66

备注

- $T_{max} = 2 \times T_{KN}$
» 请参阅第 7-11 页“选择”
- 内座圈超越, 无唇形密封件的数值
- 外座圈超越
达到 DIN 6885.1 的键槽
- L 尺寸最大尺寸为 50, 两面上各放有一张 0.25 mm 厚纸封
» 请参阅第 12-13 页安装与维护说明

安装示例

