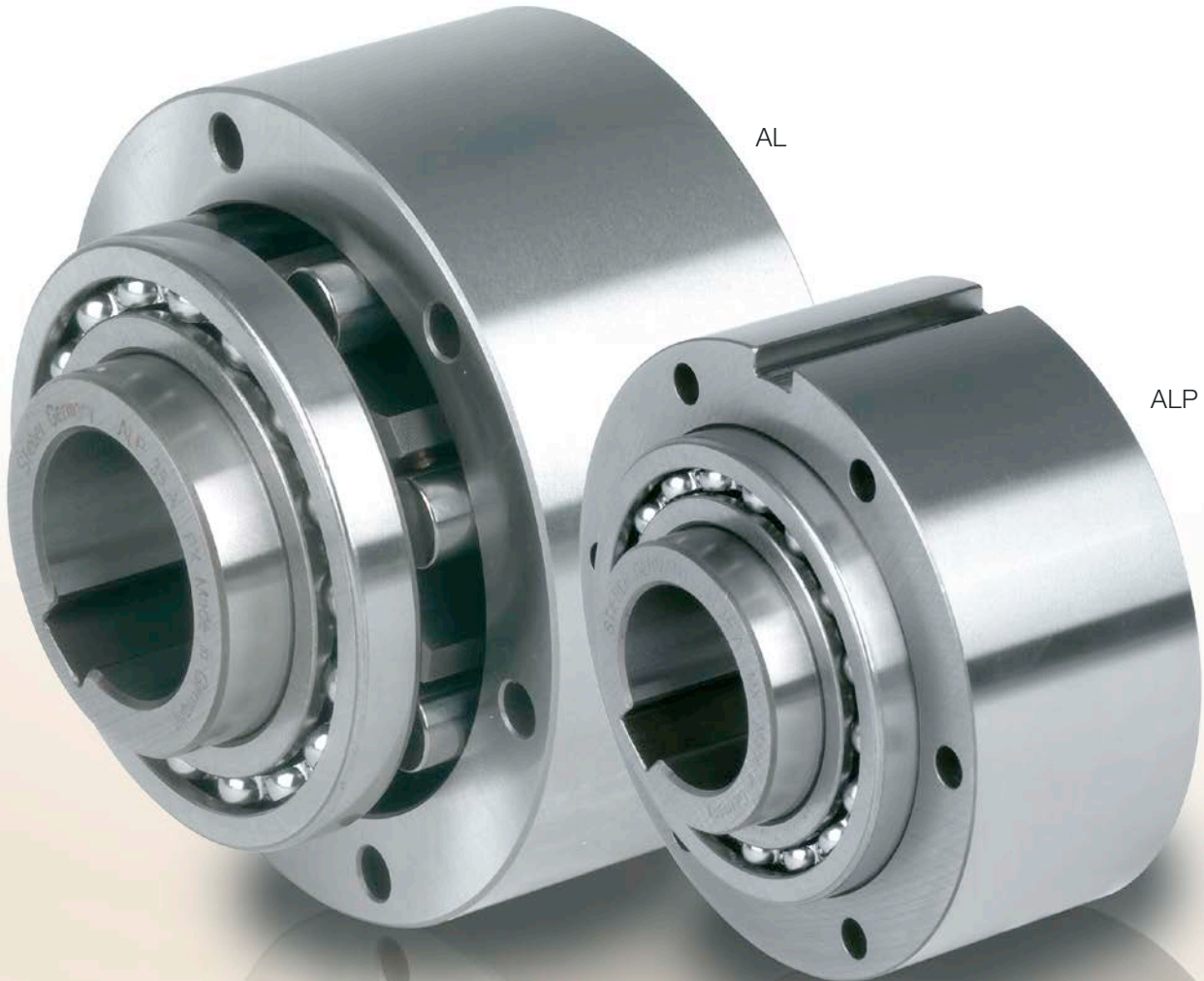


# 自润滑独立超越离合器

# AL ALP



## 类型



AL 与 ALP 型都是滚柱式楔块接触式超越离合器。这些离合器属于STIEBER模块化系统的组成部分。该型超越离合器两侧采用160系列深沟球轴承作为支撑, 使用润滑油润滑。按照设计, 这些超越离合器具有独立润滑油润滑和密封功能, 其安装的典型组合在后面几页有若干图示。

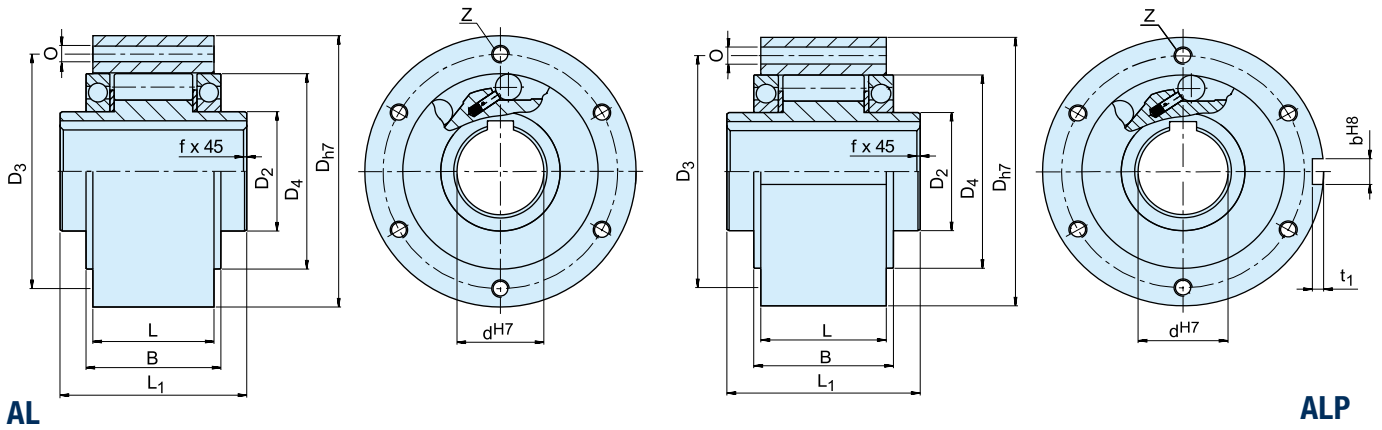
通常, AL与ALP型超越离合器与标准设计的F和D系列密封端盖可以组成不同的组合, 正常的传递扭矩, 密封及润滑都不受影响。这些密封端盖通常成对使用, 其组合可以在后面几页见到。AL和ALP模块的外圈外表面均进行精车加工, 与任何直径相同、带孔的(公差为H7) 部件都可以直接配合连接。

超越离合器的扭矩依靠外圈的连接螺栓传递, AL与ALP的内部结构无差别, 区别在于ALP的外圈会有一个键槽, 用以传递扭矩。而且每个超越离合器都装配(无密封端盖也随超越离合器携带) 有两个纸质的密封垫, 用于加强两侧端盖与外圈之间的密封, 请务必在拆开包装时注意不要丢失两侧的密封纸垫。

AL/ALP型超越离合器与GFR/GFRN型设计参数完全一致, 前面提及的GFR和GFRN的注意事项也完全适用于AL和ALP, 它们之间唯一的不同在于外圈的螺栓孔: GFR/GFRN是两侧对称的螺纹盲孔; AL/ALP是贯通的光孔。

# 自润滑独立超越离合器

AL, ALP



AL

ALP

类型	规格	额定 转矩	超越速度		尺寸				安装孔 数量		尺寸					重量	拖拽扭矩	
			$n_{max}^{2)}$	$n_{amax}^{3)}$	$D_{H7}$	$D_2$	$D_4$	$D_3$	0	z	$L_1$	$L^4)$	B	$t_1$	$b^{H8}$			f
	$d_{H7}$ [mm]	$T_{KN}^{1)}$ [Nm]	$n_{max}^{2)}$ [min <sup>-1</sup> ]	$n_{amax}^{3)}$ [min <sup>-1</sup> ]	$D_{H7}$ [mm]	$D_2$ [mm]	$D_4$ [mm]	$D_3$ [mm]	0	z	$L_1$ [mm]	$L^4)$ [mm]	B [mm]	$t_1$ [mm]	$b^{H8}$ [mm]	f [mm]	[kg]	$T_R$ [Ncm]
AL ALP	12	55	4000	7200	62	20	42	51	5.5	3	42	20.3	27	2.4	4	0.5	0.5	3.4
	15	125	3600	6500	68	25	47	56	5.5	3	52	30.3	34.1	2.9	5	0.8	0.8	4.1
	20	181	2700	5600	75	30	55	64	5.5	4	57	34.3	39.1	3.5	6	0.8	1.0	8
	25	288	2100	4500	90	40	68	78	5.5	6	60	37.3	42.1	4.1	8	1.0	1.5	14
	30	500	1700	4100	100	45	75	87	6.6	6	68	44.3	49.1	4.1	8	1.0	2.2	23
	35	725	1550	3800	110	50	80	96	6.6	6	74	48.3	54.1	4.7	10	1.0	3.0	60
	40	1025	1150	3400	125	55	90	108	9	6	86	56.3	62.1	4.9	12	1.5	4.6	72
	45	1125	1000	3200	130	60	95	112	9	8	86	56.3	62.1	5.5	14	1.5	4.7	140
	50	2125	800	2800	150	70	110	132	9	8	92	63.3	69.1	5.5	14	1.5	7.2	180
	55	2625	750	2650	160	75	115	138	11	8	104	67	73.1	6.2	16	2.0	8.6	190
	60	3500	650	2450	170	80	125	150	11	10	114	78	84	6.8	18	2.0	10.5	240
	70	5750	550	2150	190	90	140	165	11	10	134	95	103	7.4	20	2.5	13.5	320
	80	8500	500	1900	210	105	160	185	11	10	144	100	108	8.5	22	2.5	18.2	330
	90	14500	450	1700	230	120	180	206	14	10	158	115	125	8.7	25	3.0	28.5	650
	100	20000	350	1450	270	140	210	240	18	10	182	120	131	9.9	28	3.0	42.5	830
	120	31250	250	1250	310	160	240	278	18	12	202	140	152	11.1	32	3.0	65.0	1080
150	70000	200	980	400	200	310	360	22	12	246	180	196	12.3	36	4.0	138.0	1240	
200	175000	150	750	520	260	400	460	26	18	326	240	265	15	45	5.0	315.0	3800	
250	287500	120	620	610	320	480	545	33	20	396	300	330	15	45	5.0	512.0	6100	
ALM	25	388	2100	2800	90	40	68	78	5.5	6	60	37.3	42.1	4.1	8	1.0	1.7	22
	30	588	1700	2500	100	45	75	87	6.6	6	68	44.3	49.1	4.1	8	1.0	2.5	37
	35	838	1550	2400	110	50	80	96	6.6	6	74	48.3	54.1	4.7	10	1.0	3.2	66

## 备注

- $T_{max} = 2 \times T_{KN}$   
» 请参阅第 7-11 页“选型详解”
- 内圈超越最高转速, 此数值为不带密封的数值
- 3) 外圈超越最高转速  
符合 DIN 6885.1 的键槽标准
- 4) 最大规格AL50(ALP50)包括以下的小型号, 在图示“L”尺寸两侧, 各有一个厚度为0.25mm的纸质密封  
» 请参阅第 12-13 页安装与维护说明

## 安装示例

