



类型

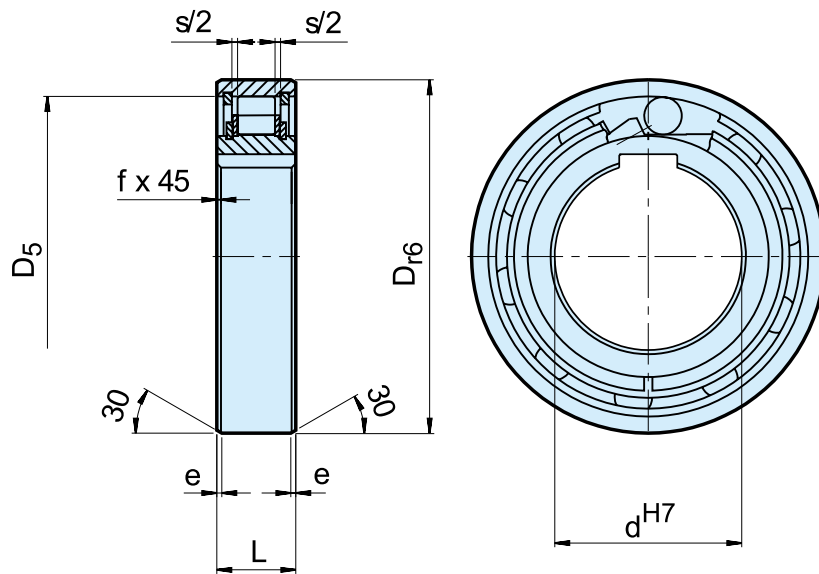


AS 型是无轴承支承的滚柱式超越离合器。要承受额外的轴向和径向载荷，需要匹配合适的外部轴承。客户还必须为其提供润滑和密封设计。名义外形尺寸与62系列深沟球轴承尺寸相同。

典型的布置是将AS型超越离合器与62系列轴承并列安装，并保证在同样位置公差内，如下页例图所示。

内圈与客户轴采用键连接（规格为 $\Phi 6\text{mm}$ 的型号除外）。超越离合器AS外圈的尺寸公差为r6，推荐轴承座的尺寸公差为H7，为过盈配合。轴承座必须足够坚固，装配后不会膨胀。这种设计可以接受 $\pm S/2$ 的内、外圈轴向不对中偏差。

AS



类型	规格	额定转矩	超运转速度		尺寸						重量	摩擦阻力
			$n_{imax}^{2)}$ [min ⁻¹]	$n_{amax}^{3)}$ [min ⁻¹]	D_{r6} [mm]	D_5 [mm]	L [mm]	s [mm]	e [mm]	f [mm]		
AS (NSS)	d^{H7} [mm]	$T_{KN}^{1)}$ [Nm]	$n_{imax}^{2)}$ [min ⁻¹]	$n_{amax}^{3)}$ [min ⁻¹]	D_{r6} [mm]	D_5 [mm]	L [mm]	s [mm]	e [mm]	f [mm]	[kg]	T_R [Ncm]
	6	2.10	5000	7500	19	15.8	6	0.3	0.6	0.3	0.01	0.18
	8	3.8	4300	6500	24	20	8	1.3	0.6	0.6	0.02	0.24
	10	6.8	3500	5200	30	25.9	9	1.3	0.6	0.6	0.03	0.36
	12	13	3200	4800	32	28	10	1.3	0.6	0.6	0.04	0.48
	15	14	2800	4300	35	31	11	1.4	0.6	0.6	0.05	0.70
	20	40	2200	3300	47	40	14	2.4	0.8	0.8	0.12	1.4
	25	56	1900	2900	52	45.9	15	2.4	0.8	0.8	0.14	2.4
	30	90	1600	2400	62	55	16	2.4	0.8	1	0.22	7.8
	35	143	1300	2000	72	64	17	2.5	0.8	1	0.31	9.0
	40	185	1200	1800	80	72	18	2.5	0.8	1	0.39	10
	45	218	1000	1600	85	77	19	2.5	1.2	1	0.44	11
	50	230	950	1500	90	82	20	2.5	1.2	1	0.49	13
	55	308	800	1300	100	90	21	2.5	1.2	1	0.66	14
	60	508	700	1100	110	100	22	2.5	1.2	1.5	0.81	26
80	1063	600	900	140	128	26	2.5	1.2	1.5	1.41	58	

注意

AS 型式 6 号尺寸无键槽, $\text{OD} = -0_{-0.009}$
 AS 型式 8-12 号键槽符合 DIN 6885.1 标准,
 其他尺寸为 DIN 6885.3 键槽标准

1) $T_{max} = 2 \times T_{KN}$
 » 参考 7-11 页选型详解

2) 内环超运转速度

3) 外环超运转速度

安装尺寸与滚珠轴承 62 系列相同
 » 参考 12-13 页安装和维护手册

安装示例

