



类型

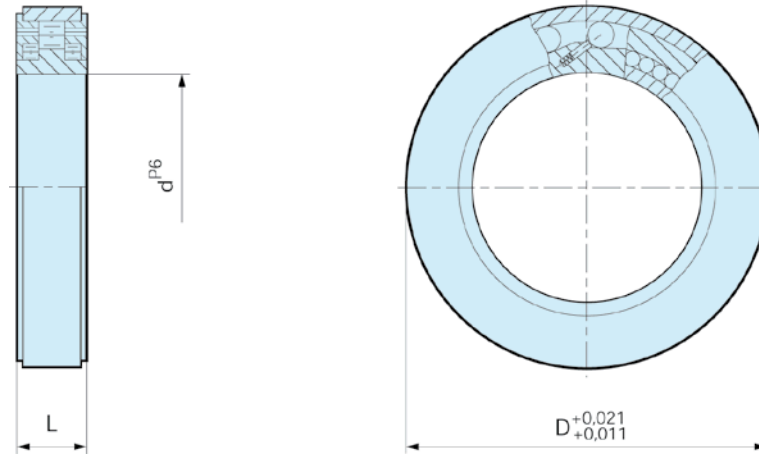


ASK 型是一种滚轴式自由轮轴承，使用两排滚轴轴承支撑。它是一种独立式防尘装置，出厂时已加注润滑脂。

标称外径与 60.. 系列轴承相同。必须通过在内座圈与外座圈上压合确保扭矩传输。由于这种压合，因此标准径向间隙为 C4。干扰公差取决于自由轮尺寸，可在标准系列 60.. 轴承位置直接安装：机轴公差应当为 h6 或 j6。应当以 K6 公差将外座圈压入刚硬壳中。

径向轴承负载能力在表中给出。ASK 型自由轮不容许轴向负载。对于此类负载，必须提供止推轴承。

ASK



类型	尺寸	轴承系列					轴承负载		重量	拖拽扭矩
			$T_{KN}^{1)}$ [Nm]	n_{max} [min ⁻¹]	D [mm]	L [mm]	动态 C [kN]	静态 C ₀ [kN]		
ASK	d ^{P6} [mm]									
	40	6008	72	3500	68	15	16	20.6	0.25	15
	50	6010	125	2200	80	16	19.6	23.5	0.34	20
	60	6012	250	1800	95	18	25.3	35.1	0.5	25

备注

- 1) $T_{max} = 2 \times T_{KN}$
 » 请参阅第 7-11 页“选择”
 » 请参阅第 12-13 页安装与维护说明

安装示例

