

内置自由轮

ASNU



类型

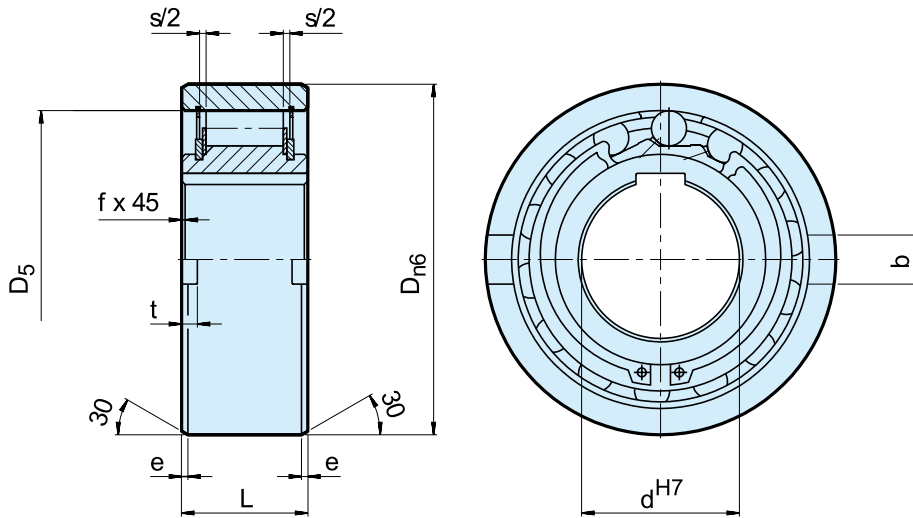


ASNU 型号为滚柱型单向离合器无轴承支撑。ASNU 型号需要配合轴承安装以支撑轴向和径向负载。使用者需提供润滑及外部的密封。外形尺寸与 63 系列滚珠轴承相同。

典型安装方式为 ASNU 型号均排放在轴承旁，相同的位置，相同的公差要求。内环与工件轴用键槽方式安装。外环尺寸公差为 n6，须紧配压入公差 H7 的机壁中，外环另一侧的固定槽用于固定外环与机壁，以传导扭力。

若机壁孔的公差为 K6，则不需要使用外环侧的固定槽，但外环的机壁必须够刚性，机壁不至于在单向离合器紧配后发生变形。此型设计方式可接受内环与外环的轴向位移 $\pm S/2$ 。

ASNU



型式	尺寸		超运转速度										重量 [kg]	摩擦阻力 T_R [Ncm]
	d^{H7} [mm]	$T_{KN}^{1)}$ [Nm]	$n_{imax}^{2)}$ [min ⁻¹]	$n_{amax}^{3)}$ [min ⁻¹]	D_{n6} [mm]	D_5 [mm]	L [mm]	b [mm]	t [mm]	s [mm]	e [mm]	f [mm]		
ASNU	8	12	3300	5000	35	28	13	4	1.4	2.4	0.6	0.3	0.07	1.6
	12	12	3300	5000	35	28	13	4	1.4	2.4	0.6	0.3	0.06	1.6
	15	30	2400	3600	42	37	18	5	1.8	2.4	0.8	0.3	0.11	1.9
	17	49	2300	3400	47	40	19	5	2.3	2.4	1.2	0.8	0.15	1.9
	20	78	2100	3100	52	42	21	6	2.3	2.4	1.2	0.8	0.19	1.9
	25	125	1700	2600	62	51	24	8	2.8	2.4	1.2	0.8	0.38	5.6
	30	255	1400	2200	72	60	27	10	2.5	2.4	1.8	1	0.54	14
	35	383	1200	1900	80	70	31	12	3.5	2.4	1.8	1	0.74	16
	40	538	1100	1700	90	78	33	12	4.1	2.5	1.8	1	0.92	38
	45	780	1000	1600	100	85	36	14	4.6	2.5	1.8	1	1.31	43
	50	1013	850	1350	110	92	40	14	5.6	2.5	1.8	1	1.74	55
	60	1825	750	1050	130	110	46	18	5.5	3.6	2.6	1.5	2.77	110
	70	2300	600	950	150	125	51	20	6.9	3.6	2.6	1.5	4.16	140
	80	3275	550	850	170	140	58	20	7.5	3.6	2.6	1.5	6.09	180
	90	5325	500	750	190	160	64	20	8.0	3.6	2.6	2	8.2	230
	100	7250	450	680	215	175	73	24	8.5	3.6	2.6	2	12.6	380
	120	13500	370	550	260	215	86	28	10	3.6	2.6	2.5	22	650
	150	26625	300	460	320	260	108	32	12	3.6	3.6	2.5	42	1000
200	44500	230	350	420	350	138	45	16	7.6	3.6	3	93	2000	

注意

ASNU8-12, ASNU200 键槽符合 DIN 6885.1 标准,
其他尺寸符合 DIN 6885.3 标准

1) $T_{max} = 2 \times T_{KN}$
» 参考 7-11 页选用说明

2) 内环超运转速度

3) 外环超运转速度

» 参考12-13页安装和维护手册

安装示例

