

自润滑独立超越离合器

AV



类型



AV 型是一种滚轴式自由轮。这是一种独立式自由轮，由普通轴承定心，转速慢，并且使用由护罩防护的金属迷宫密封件密封。

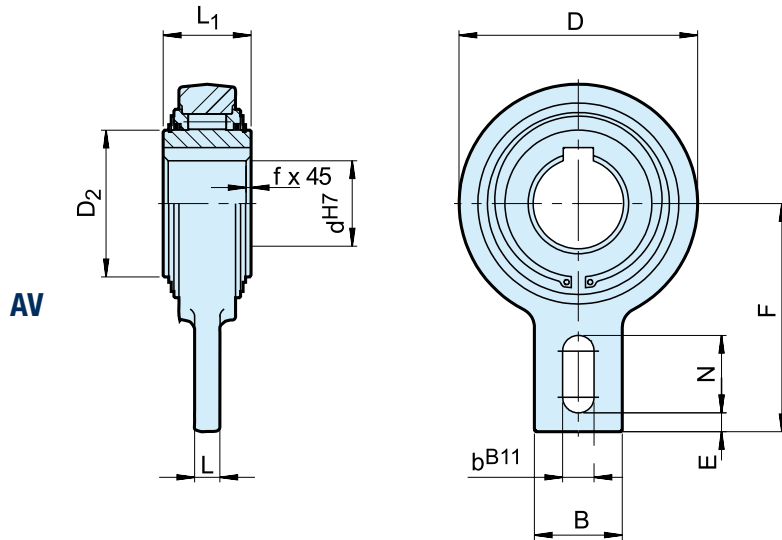
该装置出厂时已加注润滑脂，可随时在水平或垂直位置安装。这种自由轮主要用作止逆离合器，扭矩能力强，需要极小的空间。这种设计适用于苛刻环境。使用一枚螺栓固定至机器的固定件，并且穿过扭矩臂的槽口，可实现旋转停止。

此螺栓上的径向间隙应当等于孔径的 1-3 %。

不得对扭矩臂与轴承预加应力。滚轴设计使得 AV 型成为了光分度应用的理想选择。

自润滑独立超越离合器

AV



类型	尺寸		超越速度										重量	拖拽扭矩	
AV	d^{H7}	$T_{KN}^{1)}$	n_{imax}	D	D_2	L_1	L	B	F	b^{B11}	N	E	f		T_R
	[mm]	[Nm]	[min ⁻¹]	[mm]	[mm]	[mm]	[mm]	[mm]	[mm]	[mm]	[mm]	[mm]	[mm]	[kg]	[Ncm]
	20	265	450	83	42	35	12	40	90	15	35	5	0.8	1.3	18
	25	265	450	83	42	35	12	40	90	15	35	5	0.8	1.3	18
	30	1200	320	118	60	54	15	40	110	15	35	8	1	3.5	130
	35	1200	320	118	60	54	15	40	110	15	35	8	1	3.4	130
	40	1200	320	118	60	54	15	40	110	15	35	8	1	3.3	130
	45	2150	280	155	90	54	20	80	140	18	47	10	1	5.5	240
	50	2150	280	155	90	54	20	80	140	18	47	10	1	5.4	240
	55	2150	280	155	90	54	20	80	140	18	47	10	1	5.3	240
	60	2150	280	155	90	54	20	80	140	18	47	10	1	5.2	240
	70	2150	280	155	90	54	20	80	140	18	47	10	1	5.0	240
	80	2900	200	190	110	64	20	80	155	20	40	10	1.5	8.7	360
	90*	7125	150	260	160	90	25	120	220	-	-	-	3	24.5	360
	100*	7125	150	260	160	90	25	120	220	-	-	-	3	23.5	360
	110*	7125	150	260	160	90	25	120	220	-	-	-	3	22.5	360
	120*	11000	130	300	180	110	30	140	260	-	-	-	3	42	600

备注

- 1) $T_{max} = 2 \times T_{KN}$
 » 请参阅第 7-11 页“选择”上的达到 DIN 6885.1 的键槽
- *) 2 个键槽 120° 偏差
 » 请参阅第 12-13 页安装与维护说明

安装示例

