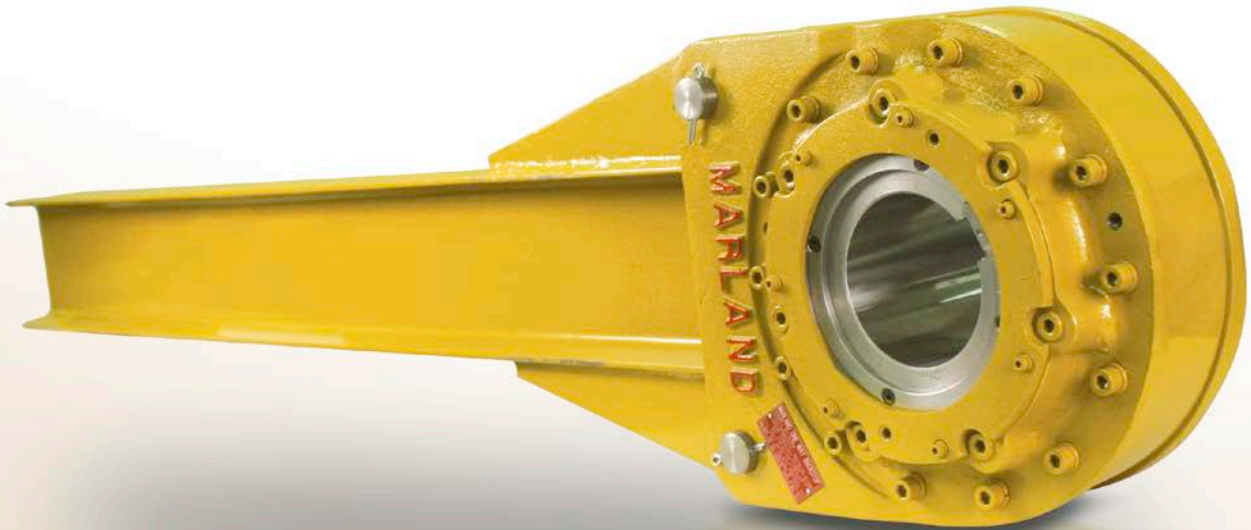


## BC MA



### 类型



**B**C MA 型是一种滚轴式止逆离合器，以轴承作为支撑并且整装。润滑油润滑为标准方法。

这种离合器经过设计可在大型倾斜传送机的传动滑轮轴上安装。该装置能够在矿场的恶劣环境中运行。该装置对称，并且可通过安装使得机轴自由转动。扭矩臂为单个工字梁部位，使用两个精密磨光扭矩臂销钉与止逆离合器连接。这可很大程度上简化现场安装操作。可将扭矩臂向上、向下或以任何角度放置，扭矩臂可在两个盖板上提供均匀负载。水平位置为最佳位置，这样可减轻轴承负载，从而延长轴承

使用寿命。机轴紧密度应当为 f6 或 f7。离合器元件与滚珠轴承在密封储油室内持续自行润滑。

密封套件包括：

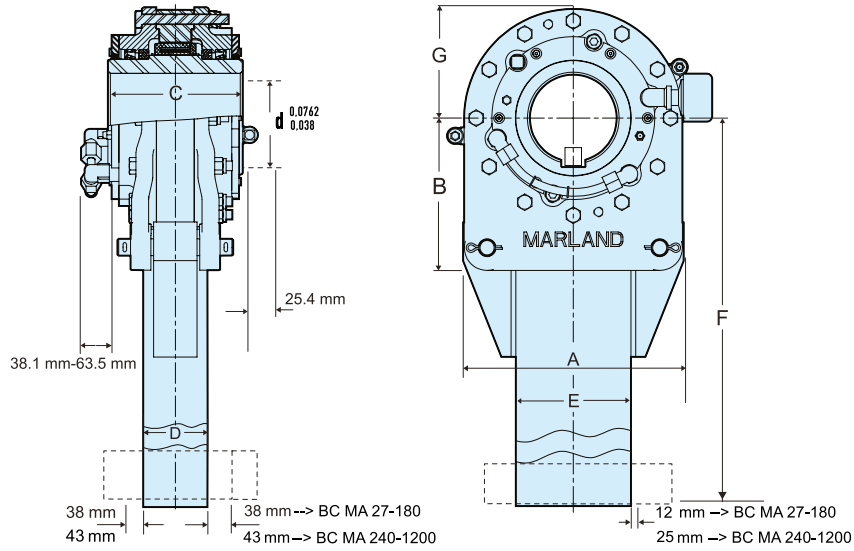
- 位于轴承外部的双唇形油封，以保证进油与防止灰尘进入。
- 可重新润滑的润滑脂腔和所有的金属石墨迷宫润滑脂密封。

按需提供详细目录。

# 自润滑独立超越离合器

## BC MA

### BC MA



类型	尺寸	超越速度			尺寸								重量
		$d_{max}$	$T_{KN}^{1)}$ [Nm]	$n_{max}$ [min <sup>-1</sup> ]	A [mm]	B [mm]	C [mm]	D [mm]	E [mm]	F [mm]	G [mm]	[kg]	
BC	27MA	165	36 607	150	384	254	222	98	178	1676	191	207	
	45MA	180	61 012	135	445	289	235	105	203	1829	216	276	
	63MA	205	85 417	120	498	311	244	127	254	1981	244	381	
	90MA	235	122 024	105	584	362	276	140	305	2083	270	520	
	135MA	265	183 035	90	654	406	314	143	381	2235	308	690	
	180MA	300	244 047	80	772	419	330	159	457	2388	349	966	
	240MA	360	325 396	70	876	457	387	162	508	2540	413	1242	
	300MA	360	406 745	70	876	457	413	162	508	2745	413	1720	
	375MA	460	508 432	60	1041	584	445	203	622	3048	495	2760	
	540MA	540	732 142	60	1194	673	527	257	692	3658	578	4140	
	720MA	540	976 271	60	1194	673	552	257	692	3658	578	4545	
	940MA	540	1 274 600	60	1220	700	584	257	692	3960	610	5455	
	1200MA	600	1 626 000	60	1320	750	625	267	762	4267	660	6591	

### 备注

1)  $T_{max} = 1,75 \times T_{KN}$

可按需提供英寸孔径  
达到 DIN 6885 的键槽。  
1 用于尺寸 1200MA TBD

有关更多详细信息, 请参阅单独目录。

» 请参阅第 12-13 页安装与维护说明

### 安装示例

