

自润滑独立超越离合器

CEUS



类型



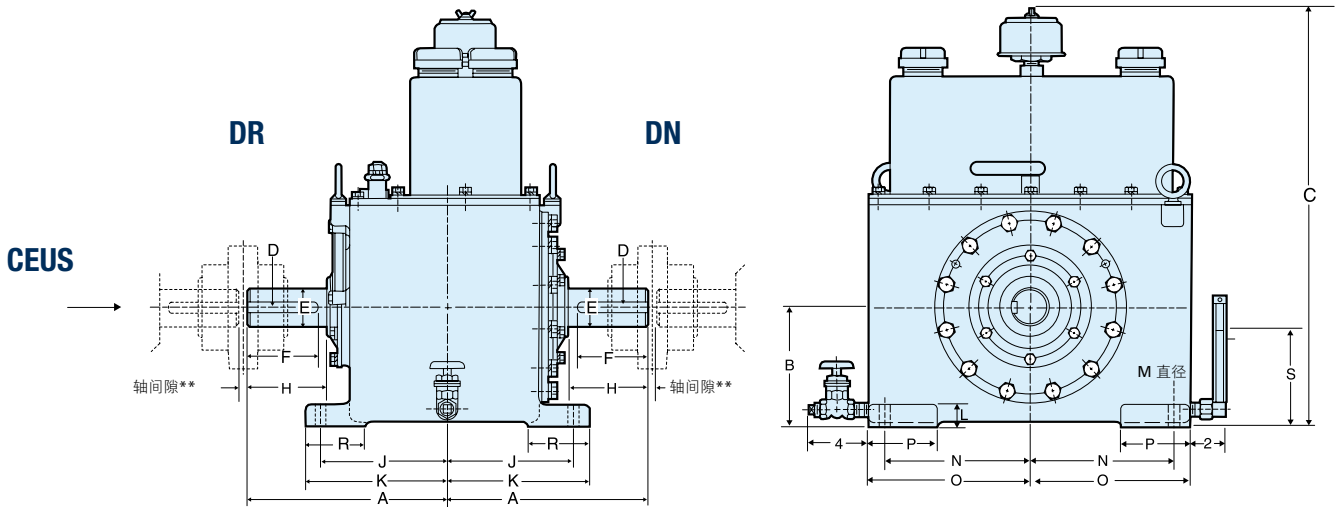
CECON 产品集团提供的 CEUS 是一种滚轴式单向离合器，以轴承作为支撑并且整装在铸铁外壳内。润滑油润滑为标准方法。

该型号专门为诸如工业吹风机、泵以及涡轮机这类需要高功率且高速运转的大型设备的双向传动装置或备用传动装置设计。

外壳提供冷却表面，油量大并且安全性极高，可确保设

备在不监管的情况下连续运转。

必须使用挠性联轴器将这种装置同传动装置与从动装置连接。在超越时，整体强制润滑可实现无接触式水动力运行。润滑油持续通过内部滤网过滤。按需提供关于完整 CECON 系列的详细目录。只有当环境温度不超过 40°C 时，指定的超越速度才有效。



类型	尺寸	超越速度轴 DN																		重量
		$T_{KN}^{1)}$ [Nm]	n_{max} [min ⁻¹]	A [mm]	B [mm]	C [mm]	D [mm]	E [mm]	F [mm]	H [mm]	J [mm]	K [mm]	L [mm]	M [mm]	N [mm]	O [mm]	P [mm]	R [mm]	S [mm]	
CEUS	5C	680	6000	215,90	120,65	546,1	9,40 x 4,83	39,69	76,20	81,03	139,70	161,80	31,75	17,53	171,45	193,55	79,25	79,25	95,25	100
	1M	1355	5600	249,17	146,05	596,9	9,40 x 4,83	44,45	95,25	98,30	161,80	184,15	31,75	17,53	161,80	206,25	88,90	88,90	117,35	146
	2M	2710	4200	295,15	174,50	647,7	15,75 x 7,87	58,74	114,30	117,35	187,20	209,55	31,75	17,53	212,60	238,00	101,60	88,90	139,70	200
	4M	5425	3600	325,37	196,85	698,5	15,75 x 7,87	69,85	133,35	136,40	196,85	222,25	31,75	17,53	228,60	254,00	101,60	101,60	155,45	255
	8M	10845	3000	374,65	218,95	742,95	22,10 x 11,18	84,14	152,40	155,45	231,65	260,35	38,10	20,57	222,25	273,05	101,60	101,60	171,45	354
	12M	16270	2500	433,32	244,35	793,75	25,40 x 12,70	98,48	171,45	176,28	273,05	301,50	38,10	26,92	231,65	288,80	114,30	114,30	190,50	545
	18M	24405	2300	481,08	285,75	857,25	25,40 x 12,70	109,54	190,50	195,33	295,15	326,90	44,45	33,27	260,35	330,20	127,00	127,00	225,30	726
	30M	40675	2000	533,40	323,85	952,5	31,75 x 15,75	128,59	215,90	218,95	333,25	374,65	44,45	33,27	323,85	393,70	139,70	139,70	254,00	908
	42M	56945	1700	580,90	368,30	1028,7	38,10 x 19,05	149,23	228,60	231,65	365,00	403,10	50,80	33,27	368,30	444,50	152,40	152,40	285,75	1134
	60M	81350	1400	628,65	406,40	1104,9	44,45 x 22,10	177,80	266,70	269,75	387,35	425,45	50,80	33,27	406,40	482,60	152,40	152,40	311,15	1361

备注

1) 扭矩选择程序。应用的标称扭矩

$$T_{app1}(Nm) = \frac{9550 \times P (kW)}{n (min^{-1})}$$

CECON 装置目录扭矩将为:

$$T_{KN} \geq T_{app1} \times 1.5$$

尺寸为从英制结果转换而来的公制结果

从轴 "DR" 所见的转向: "R" 轴 "DR" 按顺时针方向传

动; "L" 轴 "DR" 按逆时针方向传动

注释: 从动轴 "DN" 必须执行恒定超越功能

» 请参阅第 12-13 页安装与维护说明

安装示例

