

单向轴承/超越离合器

CSK CSK..2RS



类型

CSK..2RS



CSK

CSK 型是一种多边形模块式单向轴承，与62系列深沟球轴承集成在一起（离合器规格8和40的型号除外）。它由轴承支撑，提供润滑脂润滑，能有效防止超过0.3mm直径的灰尘的进入。特别是当工作温度超过50° C时，建议使用额外的“NYLOS”型密封。该单向轴承使用在油浴润滑的环境里也是允许的。

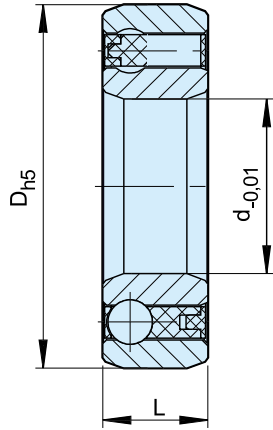
所有CSK型单向轴承都应用了含有“FORMCHROM”热处理技术的多边形模块。此工艺会使单向轴承的超越运行寿命延长数倍。扭矩传递是通过单向轴承外圈压入公差为N6的刚性轴承座，并且内圈与公差为n6的轴装配来实现的。

基于内、外圈均是过盈配合这个原因，单向轴承的基本径向游隙设定为C5。当环境温度或工作温度超出+5° C至+60° C范围内时，请联系我们获得技术支持。CSK..2RS相比较CSK在厚度上宽了5 mm，那是因为该型号配有防喷溅水的唇形密封。

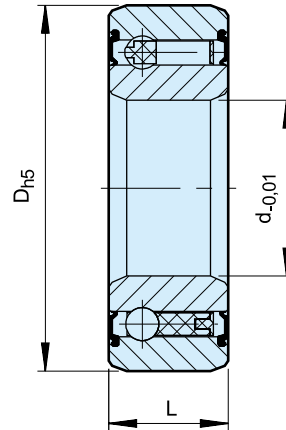
单向轴承/超越离合器

CSK, CSK..2RS

CSK



CSK..2RS



型号	规格	轴承系列 (尺寸相同)	额定转矩 $T_{KN}^{1)}$ [Nm]	转速 n_{max} [min ⁻¹]	尺寸		轴承负载		重量 [kg]	摩擦阻力 T_R [Ncm]
					D [mm]	L [mm]	动态 C [kN]	静态 C ₀ [kN]		
CSK (KK)	8*	-	2.5	15000	22	9	3.28	0.86	0.015	0.5
	12	6201	9.3	10000	32	10	6.1	2.77	0.04	0.7
	15	6202	17	8400	35	11	7.4	3.42	0.06	0.9
	17	6203	30	7350	40	12	7.9	3.8	0.070	1.1
	20	6204	50	6000	47	14	9.4	4.46	0.110	1.3
	25	6205	85	5200	52	15	10.7	5.46	0.140	2.0
	30	6206	138	4200	62	16	11.7	6.45	0.210	4.4
	35	6207	175	3600	72	17	12.6	7.28	0.300	5.8
	40	-	325	3000	80	22	15.54	12.25	0.5	7.0
CSK..2RS	8**	-	2.5	15000	22	9	3.28	0.86	0.015	0.8
	12	-	9.3	10000	32	14	6.1	2.77	0.05	3.0
	15	-	17	8400	35	16	7.4	3.42	0.070	4.0
	17	-	30	7350	40	17	7.9	3.8	0.09	5.6
	20	-	50	6000	47	19	9.4	4.46	0.145	6.0
	25	-	85	5200	52	20	10.7	5.46	0.175	6.0
	30	-	138	4200	62	21	11.7	6.45	0.270	7.5
	35	-	175	3600	72	22	12.6	7.28	0.400	8.2
	40	-	325	3000	80	27	15.54	12.25	0.6	10

注意

1) $T_{max} = 2 \times T_{KN}$

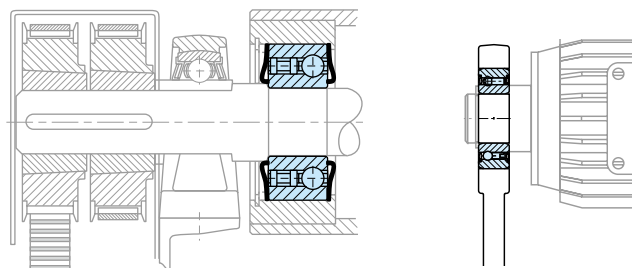
» 参考 7-11 页选型详解

*) 仅一只 Z 型密封盖在轴承端, 从此密封盖端看, 外环逆时针转动为自由超越状态。

***) 仅有一只 RS 密封盖在轴承端, 从此密封盖端看, 外环逆时针转动为自由超越状态。

» 参考 12-13 页安装和维护手册

安装示例



单向轴承/超越离合器

CSK..P, CSK..PP CSK..P-2RS



类型



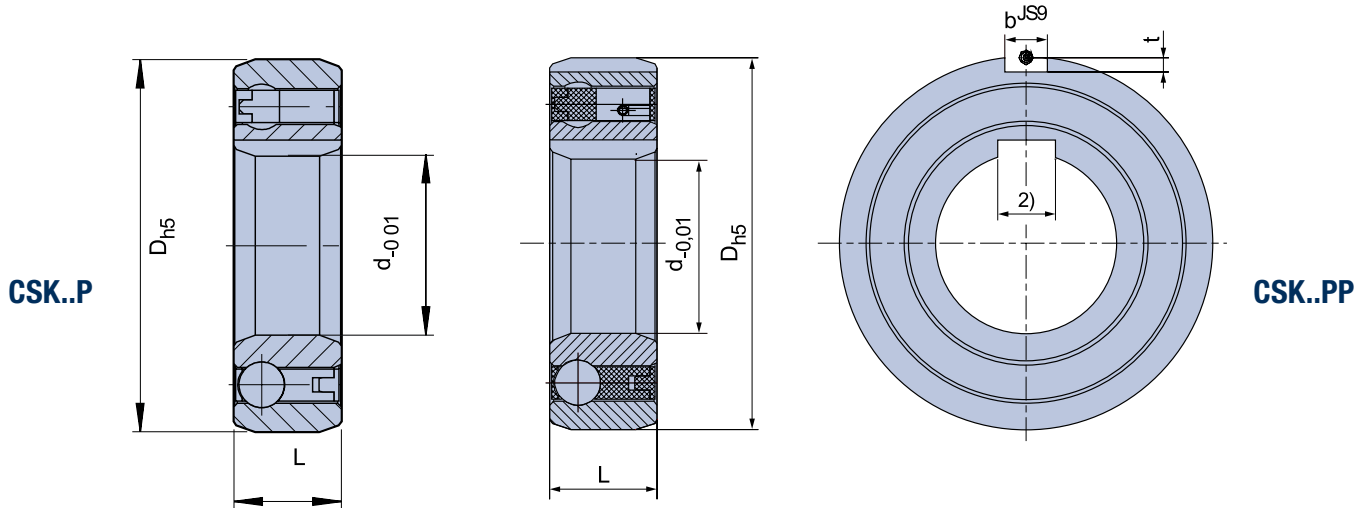
CSK.P 和 CSK..PP型是一种多边形楔块式单向轴承，与62系列深沟球轴承集成在一起（离合器规格40的型号除外）。它由轴承支撑，提供润滑脂润滑，能有效防止超过0.3mm直径的灰尘的进入。特别是当工作温度超过50° C时，建议使用额外的“NYLOS”型密封。该单向轴承使用在油浴润滑的环境里也是允许的。

除了基本的CSK型号外，CSK..P型在内圈上还有一个键槽。因此，该单向轴承可以与客户轴采用键连接方式，推荐客户轴公差为k6。外圈仍必须与刚性轴承座采用过盈配合，推荐轴承座公差为N6。

CSK..PP在内圈和外圈上都有一个键槽。该单向轴承可以与客户的轴和轴承座都采用键连接方式，推荐的安装公差为客户轴h6和刚性轴承座H6。当环境温度或工作温度超出+5° C至+60° C范围内时，请联系我们获得技术支持。

单向轴承/超越离合器

CSK..P, CSK..PP, CSK..P-2RS

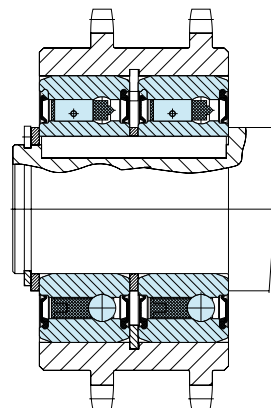


型号	规格	轴承系列 (尺寸相同)	额定 转矩	转速	尺寸				轴承负载		重量	摩擦阻力
					D	L	b	t	动态	静态		
	d [mm]		$T_{KN}^{1)}$ [Nm]	n_{max} [min ⁻¹]	D [mm]	L [mm]	b [mm]	t [mm]	C [kN]	C ₀ [kN]	[kg]	T _R [Ncm]
CSK..P ²⁾	12	6201	9.3	10000	32	10			6.1	2.77	0.04	0.7
	15	6202	17	8400	35	11			7.4	3.42	0.06	0.9
	17	6203	30	7350	40	12			7.9	3.8	0.070	1.1
	20	6204	50	6000	47	14			9.4	4.46	0.110	1.3
	25	6205	85	5200	52	15			10.7	5.46	0.140	2.0
	30	6206	138	4200	62	16			11.7	6.45	0.210	4.4
	35	6207	175	3600	72	17			12.6	7.28	0.300	5.8
	40	-	325	3000	80	22			15.54	12.25	0.5	7.0
CSK..PP ²⁾	15	6202	17	8400	35	11	2	0.6	7.4	3.42	0.06	0.9
	17	6203	30	7350	40	12	2	1.0	7.9	3.8	0.070	1.1
	20	6204	50	6000	47	14	3	1.5	9.4	4.46	0.110	1.3
	25	6205	85	5200	52	15	6	2.0	10.7	5.46	0.140	2.0
	30	6206	138	4200	62	16	6	2.0	11.7	6.45	0.210	4.4
	35	6207	175	3600	72	17	8	2.5	12.6	7.28	0.300	5.8
	40	-	325	3000	80	22	10	3.0	15.54	12.25	0.5	7.0
CSK..P-2RS ²⁾	12	-	9.3	10000	32	14			6.1	2.77	0.05	3
	15	-	17	8400	35	16			7.4	3.42	0.07	4
	17	-	30	7350	40	17			7.9	3.8	0.09	5.6
	20	-	50	6000	47	19			9.4	4.46	0.145	6.0
	25	-	85	5200	52	20			10.7	5.46	0.175	6.0
	30	-	138	4200	62	21			11.7	6.45	0.270	7.5
	35	-	175	3600	72	22			12.6	7.28	0.4	8.2
	40	-	325	3000	80	27			15.54	12.25	0.6	10

注意

- $T_{max} = 2 \times T_{KN}$
» 参考 7-11 选型详解
- 键槽标准为 DIN 6885.3 规格40 为 DIN6885.1 标准
» 参考 12-13 页安装和维护手册

安装示例





类型

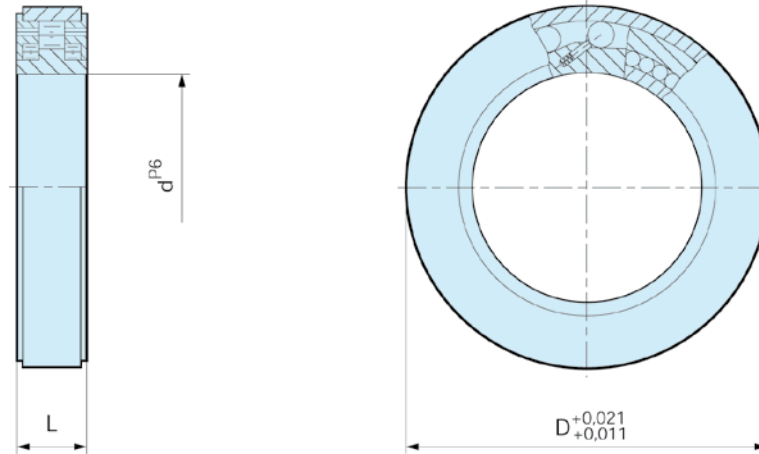


ASK 型是由两排滚柱轴承支撑的滚柱式超越离合器。它具有独立的密封，出厂前加注润滑脂。

名义外形尺寸与60...系列轴承相同。必须通过与内、外圈的过盈安装方式来确保扭矩传递。由于过盈配合，默认的径向游隙为C4。ASK型超越离合器允许直接安装在标准60...系列轴承位置上，推荐客户轴公差应为h6或j6。外圈与刚性轴承座的配合也是过盈公差，推荐客户孔公差为K6。表中给出了径向轴承承载能力。

ASK型超越离合器不能承受轴向载荷。万一有轴向负载，则必须配合合适的推力轴承

ASK



类型	规格	轴承系列	额定 转矩	最高 转速	尺寸		轴承负载		重量	拖拽扭矩
					D	L	动态	静态		
ASK	d^{P6} [mm]		$T_{KN}^{1)}$ [Nm]	n_{max} [min ⁻¹]	D [mm]	L [mm]	C [kN]	C_0 [kN]	[kg]	T_R [Ncm]
	40	6008	72	3500	68	15	16	20.6	0.25	15
	50	6010	125	2200	80	16	19.6	23.5	0.34	20
	60	6012	250	1800	95	18	25.3	35.1	0.5	25

备注

1) $T_{max} = 2 \times T_{KN}$

» 请参阅第 7-11 页“选型详解”

» 请参阅第 12-13 页安装与维护说明

安装示例

