

单向轴承/超越离合器

CSK..P, CSK..PP CSK..P-2RS



类型



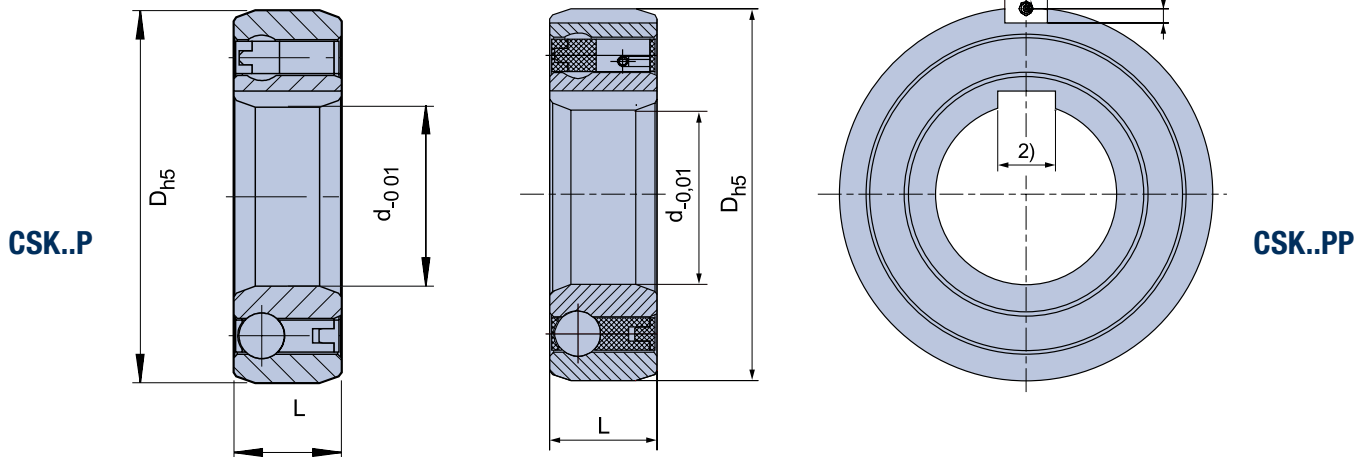
CSK.P 和 CSK..PP型是一种多边形楔块式单向轴承，与62系列深沟球轴承集成在一起（离合器规格40的型号除外）。它由轴承支撑，提供润滑脂润滑，能有效防止超过0.3mm直径的灰尘的进入。特别是当工作温度超过50° C时，建议使用额外的“NYLOS”型密封。该单向轴承使用在油浴润滑的环境里也是允许的。

除了基本的CSK型号外，CSK..P型在内圈上还有一个键槽。因此，该单向轴承可以与客户轴采用键连接方式，推荐客户轴公差为k6。外圈仍必须与刚性轴承座采用过盈配合，推荐轴承座公差为N6。

CSK..PP在内圈和外圈上都有一个键槽。该单向轴承可以与客户的轴和轴承座都采用键连接方式，推荐的安装公差为客户轴h6和刚性轴承座H6。当环境温度或工作温度超出+5° C至+60° C范围内时，请联系我们获得技术支持。

单向轴承/超越离合器

CSK..P, CSK..PP, CSK..P-2RS



型号	规格	轴承系列 (尺寸相同)	额定 转矩	转速	尺寸				轴承负载		重量	摩擦阻力
					D	L	b	t	动态	静态		
	d [mm]		$T_{KN}^{1)}$ [Nm]	n_{max} [min ⁻¹]	D [mm]	L [mm]	b [mm]	t [mm]	C [kN]	C ₀ [kN]	[kg]	T _R [Ncm]
CSK..P ²⁾	12	6201	9.3	10000	32	10			6.1	2.77	0.04	0.7
	15	6202	17	8400	35	11			7.4	3.42	0.06	0.9
	17	6203	30	7350	40	12			7.9	3.8	0.070	1.1
	20	6204	50	6000	47	14			9.4	4.46	0.110	1.3
	25	6205	85	5200	52	15			10.7	5.46	0.140	2.0
	30	6206	138	4200	62	16			11.7	6.45	0.210	4.4
	35	6207	175	3600	72	17			12.6	7.28	0.300	5.8
	40	-	325	3000	80	22			15.54	12.25	0.5	7.0
CSK..PP ²⁾	15	6202	17	8400	35	11	2	0.6	7.4	3.42	0.06	0.9
	17	6203	30	7350	40	12	2	1.0	7.9	3.8	0.070	1.1
	20	6204	50	6000	47	14	3	1.5	9.4	4.46	0.110	1.3
	25	6205	85	5200	52	15	6	2.0	10.7	5.46	0.140	2.0
	30	6206	138	4200	62	16	6	2.0	11.7	6.45	0.210	4.4
	35	6207	175	3600	72	17	8	2.5	12.6	7.28	0.300	5.8
	40	-	325	3000	80	22	10	3.0	15.54	12.25	0.5	7.0
CSK..P-2RS ²⁾	12	-	9.3	10000	32	14			6.1	2.77	0.05	3
	15	-	17	8400	35	16			7.4	3.42	0.07	4
	17	-	30	7350	40	17			7.9	3.8	0.09	5.6
	20	-	50	6000	47	19			9.4	4.46	0.145	6.0
	25	-	85	5200	52	20			10.7	5.46	0.175	6.0
	30	-	138	4200	62	21			11.7	6.45	0.270	7.5
	35	-	175	3600	72	22			12.6	7.28	0.4	8.2
	40	-	325	3000	80	27			15.54	12.25	0.6	10

注意

- $T_{max} = 2 \times T_{KN}$
» 参考 7-11 选型详解
- 键槽标准为 DIN 6885.3 规格40 为 DIN6885.1 标准
» 参考 12-13 页安装和维护手册

安装示例

