

# CSK..P, CSK..PP CSK..P-2RS



### 类型



CSK..P

CSK..PP

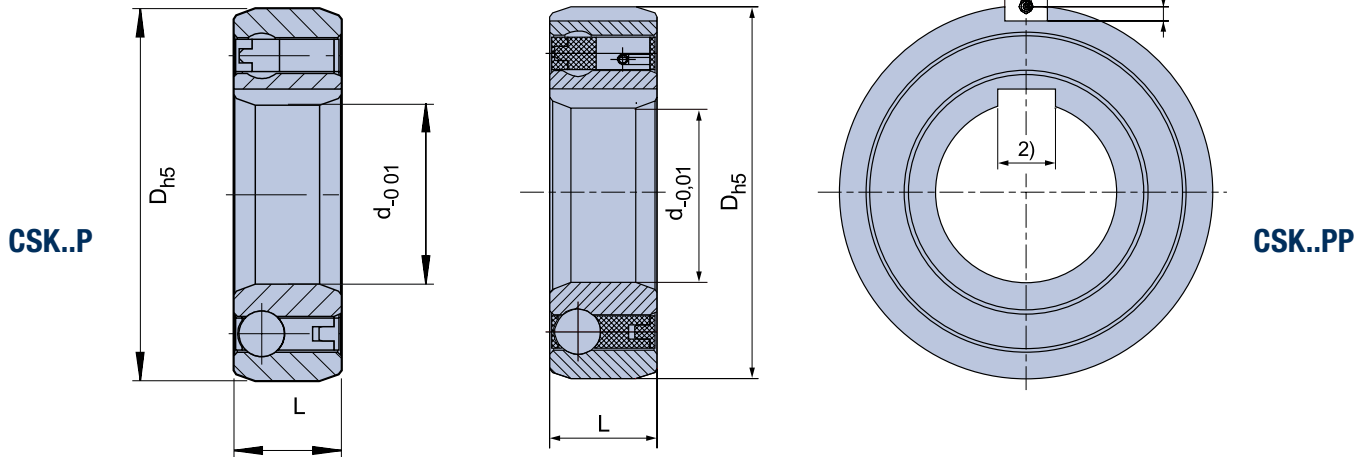
CSK.P 和 CSK..PP 型式为不规则形状作动子单向离合器。外形尺寸与 62 系列轴承相同（尺寸 40 号除外）。内含轴承支撑，油脂润滑，可防止 0.3 毫米以上的尘灰进入内部。若工作温度超过 50°C 时，推荐使用 "nylos" 型密封盖。也可选用油浸润滑。

除了具有 CSK 型式的基本特点以外，CSK..PP 型号的内环有加工键槽。因此可以使用 K6 的公差配合。但是外环仍以 N6 公差将外环与刚性足够的机壁压合。

CSK..PP 内外环都有加工键槽，推荐的安装方式是以 h6 公差将内环与工作轴心压合，H6 公差将外环与刚性足够的机壁压合。如果环境温度或工作温度不在范围 +5°C 至 +60°C 之间，请联系我们。

# 组合轴承/自由轮

## CSK..P, CSK..PP, CSK..P-2RS



型号	尺寸	轴承系列	轴承负载						重量	摩擦阻力		
			$T_{KN}^{1)}$ [Nm]	$n_{max}$ [min <sup>-1</sup> ]	D [mm]	L [mm]	b [mm]	t [mm]			动态 C [kN]	静态 C <sub>0</sub> [kN]
CSK..P <sup>2)</sup>	d [mm]											
	12	6201	9.3	10000	32	10			6.1	2.77	0.04	0.7
	15	6202	17	8400	35	11			7.4	3.42	0.06	0.9
	17	6203	30	7350	40	12			7.9	3.8	0.070	1.1
	20	6204	50	6000	47	14			9.4	4.46	0.110	1.3
	25	6205	85	5200	52	15			10.7	5.46	0.140	2.0
	30	6206	138	4200	62	16			11.7	6.45	0.210	4.4
	35	6207	175	3600	72	17			12.6	7.28	0.300	5.8
40	-	325	3000	80	22			15.54	12.25	0.5	7.0	
CSK..PP <sup>2)</sup>	15	6202	17	8400	35	11	2	0.6	7.4	3.42	0.06	0.9
	17	6203	30	7350	40	12	2	1.0	7.9	3.8	0.070	1.1
	20	6204	50	6000	47	14	3	1.5	9.4	4.46	0.110	1.3
	25	6205	85	5200	52	15	6	2.0	10.7	5.46	0.140	2.0
	30	6206	138	4200	62	16	6	2.0	11.7	6.45	0.210	4.4
	35	6207	175	3600	72	17	8	2.5	12.6	7.28	0.300	5.8
	40	-	325	3000	80	22	10	3.0	15.54	12.25	0.5	7.0
CSK..P-2RS <sup>2)</sup>	12	-	9.3	10000	32	14			6.1	2.77	0.05	3
	15	-	17	8400	35	16			7.4	3.42	0.07	4
	17	-	30	7350	40	17			7.9	3.8	0.09	5.6
	20	-	50	6000	47	19			9.4	4.46	0.145	6.0
	25	-	85	5200	52	20			10.7	5.46	0.175	6.0
	30	-	138	4200	62	21			11.7	6.45	0.270	7.5
	35	-	175	3600	72	22			12.6	7.28	0.4	8.2
	40	-	325	3000	80	27			15.54	12.25	0.6	10

### 注意

- 1)  $T_{max} = 2 \times T_{KN}$   
» 参考 7-11 页选用说明
- 2) 键槽标准为 DIN 6885.3  
尺寸 40 为 DIN6885.1 标准  
» 参考 12-13 页安装和维护手册

### 安装示例

