



类型



DC 是一种仅带有保持架和楔块总成，无内圈和外圈的接触式超越离合器。在安装时不但需要客户设备提供内圈和外圈，也需要额外提供轴承支撑来承担轴向和径向的负载，而且润滑和密封也需要客户在安装时自行提供。其中DC-N型号可以适用动力传动设备上的各种型号的润滑油。

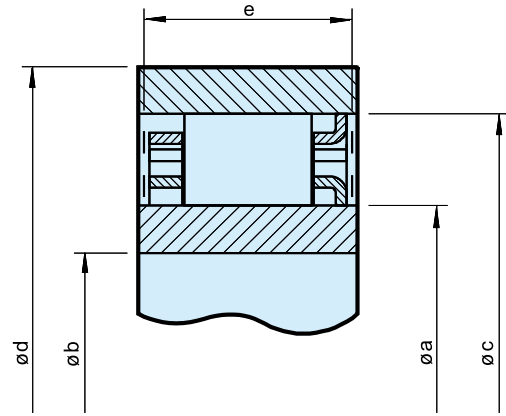
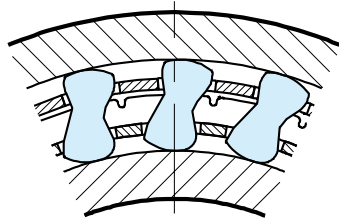
该型超越离合器安装后与接触面的公差必须在样本标称的范围值内，楔块与客户设备所预留的外圈和内圈的接触表面的宽度不能小于样本标称的尺寸“e”，而且在安装时不能嵌入任何凹槽内，为保证超越离合器功能正常，请参考下一页的配置实例。

或者客户自行采用合金钢制造经过硬化处理的轴或者轮毂，用以代替所需的内、外圈，直接将DC型超越离合器套入，则需遵循以下说明：

- 与楔块接触面精磨后的表面硬度的范围：HRC 60-62
- 表面磨削处理后硬度层的深度：不低于0.6mm
- 接触面以下，部件内部的硬度：HRC35-45
- 接触表面粗糙度的最大值：22CLA
- 内、外圈之间的对中：与楔块接触的内、外圈的表面，在轴向25mm的宽度上，两侧的孔形成的圆环锥度不大于0.007mm，视为公差合格。

内置型超越离合器

DC



DC

尺寸	超越运转速度			楔块运行空间			夹数	楔块数量	重量			
	$T_{KN}^{1)}$ [Nm]	$n_{imax}^{2)}$ [min ⁻¹]	$n_{amax}^{3)}$ [min ⁻¹]	$\varnothing a + 0.008 - 0.005$ [mm]	$\varnothing c \pm 0.013$ [mm]	[mm]				e_{min} [mm]	$\varnothing d_{min}$ [mm]	$\varnothing b_{max}$ [mm]
DC2222G-N	63	8600	4300	22.225	38.885	8,33 ±0,075	10.0	50	15	-	12	0.030
DC2776-N	119	6900	3400	27.762	44.422	8,33 ±0,075	13.5	58	18	-	14	0.055
DC3034-N	124	6300	3100	30.340	47.000	8,33 ±0,075	13.5	62	20	-	14	0.060
DC3175(3C)-N	159	6000	3000	31.750	48.410	8,33 ±0,075	13.5	63	21	3	16	0.060
DC3809A-N	275	5000	2500	38.092	54.752	8,33 ±0,075	16.0	71	25	-	18	0.085
DC4127(3C)-N	224	4600	2300	41.275	57.935	8,33 ±0,075	13.5	75	27	3	18	0.090
DC4445A-N	363	4300	2100	44.450	61.110	8,33 ±0,075	16.0	79	29	-	20	0.095
DC4972(4C)-N	306	3800	1900	49.721	66.381	8,33 ±0,075	13.5	86	33	4	22	0.100
DC5476A-N	525	3500	1700	54.765	71.425	8,33 ±0,075	16.0	92	36	-	24	0.110
DC5476A(4C)-N	525	3500	1700	54.765	71.425	8,33 ±0,075	16.0	92	36	4	24	0.130
DC5476B(4C)-N	769	3500	1700	54.765	71.425	8,33 ±0,075	21.0	92	36	4	24	0.180
DC5476C(4C)-N	990	3500	1700	54.765	71.425	8,33 ±0,075	25.4	92	36	4	24	0.200
DC5776A-N	604	3300	1600	57.760	74.420	8,33 ±0,075	16.0	98	38	-	26	0.110
DC6334B-N	806	3000	1500	63.340	80.000	8,33 ±0,075	21.0	104	42	-	26	0.175
DC7221(5C)-N	675	2600	1300	72.217	88.877	8,33 ±0,075	13.5	115	48	5	30	0.140
DC7221B-N	1279	2600	1300	72.217	88.877	8,33 ±0,075	21.0	115	48	-	30	0.185
DC7221B(5C)-N	1279	2600	1300	72.217	88.877	8,33 ±0,075	21.0	115	48	5	30	0.210
DC7969C(5C)-N	2038	2400	1200	79.698	96.358	8,33 ±0,075	25.4	124	53	5	34	0.280
DC8334C-N	2055	2300	1100	83.340	100.000	8,33 ±0,075	25.4	132	55	-	34	0.270
DC8729A-N	1250	2200	1100	87.290	103.960	8,33 ±0,075	16.0	134	58	-	34	0.165
DC10323A(5C)*-N	1612	1800	900	103.231**	119.891	8,33 ±0,075	16.0	155	68	5	40	0.205
DC12334C*-N	4800	1500	750	123.340**	140.000	8,33 ±0,075	25.4	184	80	-	50	0.400
DC12388C(11C)	4875	1500	750	123.881**	142.880	9,50 ±0,1	25.4	186	80	11	44	0.400

注意

- 1) $T_{max} = 2 \times T_{KN}$
» 参考 7-11 页选型详解
- 2) 内环超越运转速度
- 3) 外环超越运转速度
- *) 内中心法兰装在另一面。
- **) 延伸公差允许 $\pm 0,013$, 其他尺寸见要求。
- » 参考 12-13 页安装和维护手册

安装示例

