



### 类型



**G**FK 型是与 59.. 系列滚珠轴承集成的制轮木类型自由轮。该设计为最小外径提供高扭矩能力。它属于轴承支撑类型，出厂时已加注润滑脂。

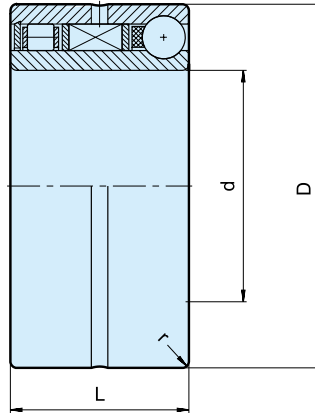
也可放入油槽内润滑。无论使用何种润滑方式，必须提供密封件（如下页所示）。

必须分别以 R6 公差和 p5 公差将组件压合入刚硬外壳中和

机轴上，以确保扭矩传输。

鉴于如此重力压合，因此提供有初始径向间隙。工作温度范围：-20°C 至 +100°C。短时间内容许最高为 +120°C 的温度。关于更高温度，请与我们联系。

GFK



类型	尺寸	超越速度			轴承系列	负载				重量			
		$T_{KN}^{1)}$ [Nm]	$n_{imax}^{2)}$ [min <sup>-1</sup> ]	$n_{amax}^{3)}$ [min <sup>-1</sup> ]		滚轴 动态 C [N]	滚珠 动态 C [N]	滚轴 静态 C <sub>0</sub> [N]	滚珠 静态 C <sub>0</sub> [N]	D [mm]	L [mm]	r [mm]	[kg]
GFK	d [mm]												
	20	51	5500	4000	5904	5600	4400	2900	2750	37	23	0.5	0.09
	25	65	5300	3800	5905	6300	5300	3450	3350	42	23	0.5	0.11
	30	95	5000	3500	5906	7700	5500	4600	3650	47	23	0.5	0.13
	35	204	4600	3200	5907	8200	8500	5200	5700	55	27	1	0.20
	40	315	4200	3000	5908	8650	9300	5750	6700	62	30	1	0.30
	45	370	3800	2500	5909	9200	9700	6350	7300	68	30	1	0.34

### 备注

- 1)  $T_{max} = 2 \times T_{KN}$   
» 请参阅第 7-11 页“选择”
  - 2) 内座圈超越
  - 3) 外座圈超越
- » 请参阅第 12-13 页安装与维护说明

### 安装示例

