

## 自润滑独立超越离合器

# GFR..F1F2, GFR..F2F7 GFRN..F5F6



GFR..F1F2  
背部

### 类型



GFRN..F5F6

GFR..F2F7

GFR..F1F2

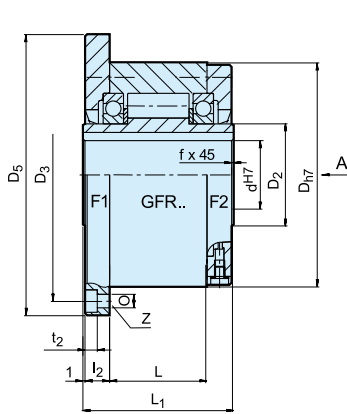
**G**FR..F1F2/F2F7 型与 GFRN..F5F6 型是滚轴式自由轮，独立、密封，使用 2 个 160.. 系列轴承支撑。

它们采用前面几页所述的 GFR、GFRN 基本模块。如果装置出厂时未加以组装，请在使用前先用润滑油加以润滑。封盖组合主要用作超越或分度离合器，可根据传动器类型加以选择（如次页所示）。F2 与 F6 封盖用于关闭装置。其中配有三枚螺钉，分别用于加油、放油与油位。

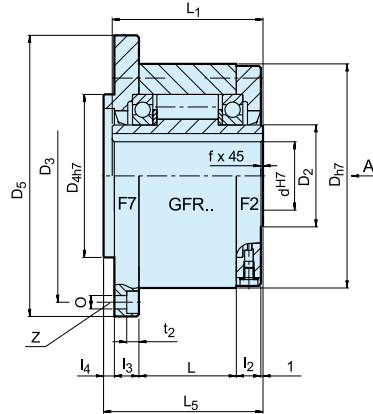
轴封是一种标准型唇形密封件。封盖可由一名合格的用戶轻松组装，这样可在现场选择转向。也可在出厂时对装置加以组装与润滑（GFRN.. F5F6 除外）。

# 自润滑独立超越离合器

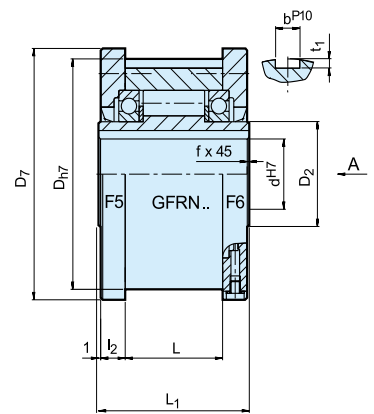
## GFR..F1F2, GFR..F2F7, GFRN..F5F6



GFR..F1F2



GFR..F2F7



GFRN..F5F6

类型	尺寸		超越速度				数量					外座圈键槽						重量				
	d <sub>H7</sub> [mm]	T <sub>KN</sub> <sup>1)</sup> [Nm]	n <sub>imax</sub> <sup>2)</sup> [min <sup>-1</sup> ]	n <sub>amax</sub> <sup>3)</sup> [min <sup>-1</sup> ]	D <sub>H7</sub> [mm]	D <sub>5</sub> [mm]	D <sub>7</sub> [mm]	D <sub>3</sub> [mm]	D <sub>4H7</sub> [mm]	0 [mm]	t <sub>2</sub> [mm]	z	L <sub>1</sub> [mm]	L <sub>5</sub> [mm]	L [mm]	l <sub>2</sub> [mm]	l <sub>3</sub> [mm]		l <sub>4</sub> [mm]	t <sub>1</sub> [mm]	b <sup>P10</sup> [mm]	f [mm]
GFR..F1F2, GFR..F2F7, GFRN.. F5F6	12	55	3100	4700	62	85	70	72	42	5.5	5.7	3	42	44	20	10	10	3	2.5	4	0.5	1.2
	15	125	2800	4400	68	92	76	78	47	5.5	5.7	3	52	54	28	11	11	3	3	5	0.8	1.6
	20	181	2400	4100	75	98	84	85	55	5.5	5.7	4	57	59	34	10.5	10.5	3	3.5	6	0.8	1.9
	25	288	1600	3800	90	118	99	104	68	6.6	6.8	4	60	62	35	11.5	11.5	3	4	8	1.0	2.9
	30	500	1300	2800	100	128	109	114	75	6.6	6.8	6	68	70	43	11.5	11.5	3	4	8	1.0	3.9
	35	725	1200	2600	110	140	119	124	80	6.6	6.8	6	74	76	45	13.5	13	3.5	5	10	1.0	4.9
	40	1025	850	2300	125	160	135	142	90	9	9	6	86	88	53	15.5	15	3.5	5	12	1.5	7.5
	45	1125	740	2200	130	165	140	146	95	9	9	8	86	88	53	15.5	15	3.5	5.5	14	1.5	7.8
	50	2125	580	1950	150	185	160	166	110	9	9	8	94	96	64	14	13	4	5.5	14	1.5	10.8
	55	2625	550	1800	160	204	170	182	115	11	11	8	104	106	66	18	17	4	6	16	2.0	14.0
	60	3500	530	1700	170	214	182	192	125	11	11	10	114	116	78	17	16	4	7	18	2.0	16.8
	70	5750	500	1600	190	234	202	212	140	11	11	10	134	136	95	18.5	17.5	4	7.5	20	2.5	20.8
	80	8500	480	1500	210	254	222	232	160	11	11	10	144	146	100	21	20	4	9	22	2.5	27.0
	90	14500	420	1300	230	278	242	254	180	14	13	10	158	160	115	20.5	19	4.5	9	25	3.0	40.0
	100	20000	310	1100	270	335	282	305	210	18	17.5	10	182	184	120	30	28	5	10	28	3.0	67.0
130	31250	220	900	310	380	322	345	240	18	17.5	12	212	214	152	29	27	5	11	32	3.0	94.0	
150	70000	170	700	400	485	412	445	310	22	21.5	12	246	248	180	32	30	5	12	36	4.0	187.0	

### 备注

1)  $T_{max} = 2 \times T_{KN}$   
» 请参阅第 7-11 页“选择”

2) 内座圈超越

3) 外座圈超越  
达到 DIN 6885.1 的键槽

当订购组装装置时, 请指明转向 (从箭头 "A" 方向看): "R" 内座圈按顺时针方向超越; "L" 内座圈按逆时针方向超越

» 请参阅第 12-13 页安装与维护说明

### 安装示例

