

自润滑独立超越离合器

GFR GFRN



类型



GFR

GFRN

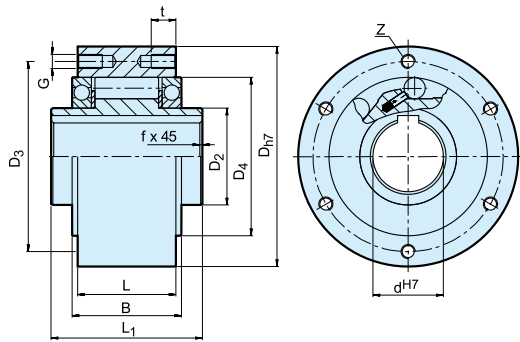
GFR 与 GFRN 型为滚轴式自由轮。这些装置属于 Stieber 模块化系统的组成部分。这些类型自由轮由轴承支撑, 使用两个 160.. 系列轴承, 需要使用润滑油润滑。这些装置可在提供润滑油润滑与密封功能的设计中使用(如次页示例所示)。不得对轴承轴向施加应力。

通常, GFR 与 GFRN 型自由轮与传输扭矩和提供润滑油润滑与密封功能的 F 系列封盖配套使用。这些封盖通常成对使用(视下面几页上所示的组合而定)。GFR 型的外座圈可容纳与定心孔口达到 H7 公差的任何组件。

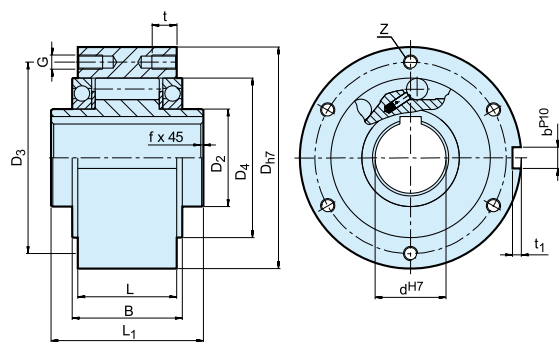
在这种情况下, 使用穿过盖板的螺栓传输扭矩。GFR 型与 GFRN 型相同, 但 GFRN 型的外径上有一个键槽, 用于传输扭矩。每台装置配送两个纸封, 用于放置在外座圈与盖板之间。

自润滑独立超越离合器

GFR, GFRN



GFR



GFRN

类型	尺寸		超越速度					数量										重量
	d ^{H7} [mm]	T _{KN} ¹⁾ [Nm]	n _{imax} ²⁾ [min ⁻¹]	n _{amax} ³⁾ [min ⁻¹]	D _{h7} [mm]	D ₂ [mm]	D ₄ [mm]	D ₃ [mm]	G	t [mm]	z	L ₁ [mm]	L [mm]	B [mm]	t ₁ [mm]	b ^{P10} [mm]	f [mm]	
GFR GFRN	12*	55	4000	7200	62	20	42	51	ø5.5	-	3	42	20	27	2.5	4	0.5	0.5
	15	125	3600	6500	68	25	47	56	M5	8	3	52	28	32	3	5	0.8	0.8
	20	181	2700	5600	75	30	55	64	M5	8	4	57	34	39	3.5	6	0.8	1.0
	25	288	2100	4500	90	40	68	78	M6	10	4	60	35	40	4	8	1.0	1.5
	30	500	1700	4100	100	45	75	87	M6	10	6	68	43	48	4	8	1.0	2.2
	35	725	1550	3800	110	50	80	96	M6	12	6	74	45	51	5	10	1.0	3.0
	40	1025	1150	3400	125	55	90	108	M8	14	6	86	53	59	5	12	1.5	4.6
	45	1125	1000	3200	130	60	95	112	M8	14	8	86	53	59	5.5	14	1.5	4.7
	50	2125	800	2800	150	70	110	132	M8	14	8	94	64	72	5.5	14	1.5	7.2
	55	2625	750	2650	160	75	115	138	M10	16	8	104	66	72	6	16	2.0	8.6
	60	3500	650	2450	170	80	125	150	M10	16	10	114	78	89	7	18	2.0	10.5
	70	5750	550	2150	190	90	140	165	M10	16	10	134	95	108	7.5	20	2.5	13.5
	80	8500	500	1900	210	105	160	185	M10	16	10	144	100	108	9	22	2.5	18.2
	90	14500	450	1700	230	120	180	206	M12	20	10	158	115	125	9	25	3.0	28.5
	100	20000	350	1450	270	140	210	240	M16	24	10	182	120	131	10	28	3.0	42.5
130	31250	250	1250	310	160	240	278	M16	24	12	212	152	168	11	32	3.0	65.0	
150	70000	200	980	400	200	310	360	M20	32	12	246	180	194	12	36	4.0	138.0	

备注

- 1) $T_{max} = 2 \times T_{KN}$
» 请参阅第 7-11 页“选择”
- 2) 内座圈超越。不含径向唇形密封件的数值
- 3) 外座圈超越。无径向唇形密封件的数值达到 DIN 6885.1 的键槽
- *) GFR12 的外座圈上带有通孔
» 请参阅第 12-13 页安装与维护说明

安装示例

