

内置自由轮

NF



类型

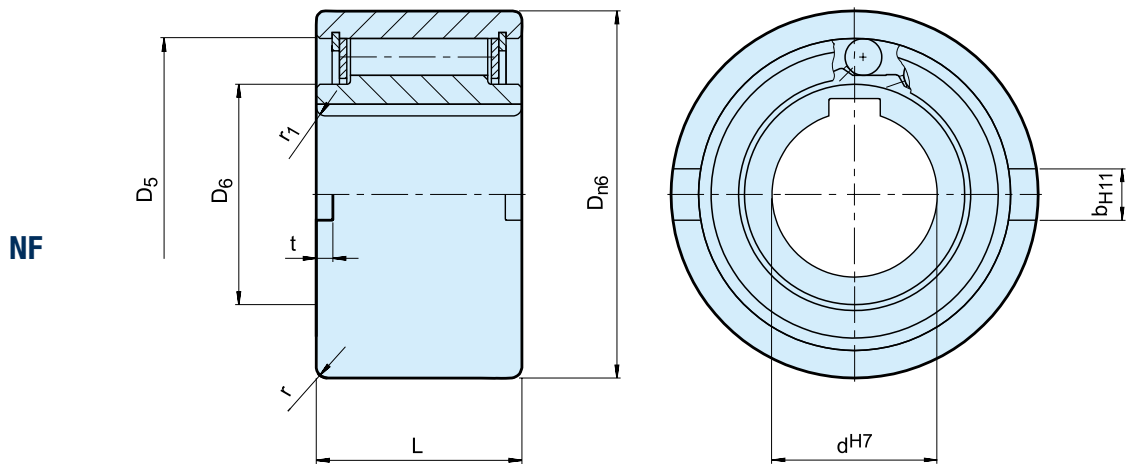


NF 型是一种不由轴承支撑的滚轴式自由轮。需要使用轴承支撑轴向与径向负载。安装时还必须进行润滑与密封处理。

润滑油润滑为标准方法。标称外径为标准滚珠轴承尺寸。典型布局是：将此类型自由轮安装在具有相同壳体公差的轴

承旁（如下页所示）。使用键将内座圈与机轴连接。外座圈具有正 n6 公差，从而压合入 H7 壳体中。额外侧部凹槽可实现正扭矩传输。

如果壳体公差为 K6，则无需使用凹槽，但是壳体必须足够坚固，以确保在装配之后不会膨胀。



类型	尺寸	超越速度											重量
		d^{H7} [mm]	$T_{KN}^{1)}$ [Nm]	$n_{imax}^{2)}$ [min ⁻¹]	$n_{amax}^{3)}$ [min ⁻¹]	D_{n6} [mm]	D_5 [mm]	D_6 [mm]	L [mm]	t [mm]	b^{H11} [mm]	r [mm]	
NF	8	20	5000	6000	37	30	20	20	3	6	1.0	1.5	0.1
	12	20	5000	6000	37	30	20	20	3	6	1.0	1.5	0.1
	15	78	4500	5400	47	37	26	30	3.5	7	1.5	1.5	0.3
	20	188	3000	3600	62	52	37	36	3.5	8	2.0	2.0	0.6
	25	250	2200	2600	80	68	49	40	4	9	2.5	2.0	1.1
	30	500	1800	2100	90	75	52.5	48	5	12	2.5	2.0	1.6
	35	663	1600	1950	100	80	58	53	6	13	2.5	2.5	2.3
	40	1100	1250	1700	110	90	62	63	7	15	3.0	2.5	3.1
	45	1500	1100	1500	120	95	69	63	7	16	3.0	2.5	3.7
	50	2375	850	1300	130	110	82	80	8.5	17	3.5	3.0	5.4
	55	2500	800	1200	140	115	83	80	9	18	3.5	3.0	6.1
	60	4250	700	1100	150	125	93.5	95	9	18	3.5	3.5	8.5
	70	5875	620	900	170	140	106	110	9	20	3.5	3.5	13.0
	80	10000	550	800	190	160	122	125	9	20	4.0	3.5	18.0
	90	17250	480	700	215	180	133	140	11.5	24	4.0	4.0	25.3
	100	19625	400	600	260	210	157	150	14.5	28	4.0	4.0	42.1
	130	34750	300	480	300	240	188	180	17	32	5.0	5.0	65.0
150	44375	250	400	320	260	205	180	17	32	5.0	5.0	95.0	

备注

1) $T_{max} = 2 \times T_{KN}$
» 请参阅第 7-11 页“选择”

2) 内座圈超越

3) 外座圈超越

达到 DIN 6885.1 的键槽。

» 请参阅第 12-13 页安装与维护说明

安装示例

