

## 内置自由轮

# NFR



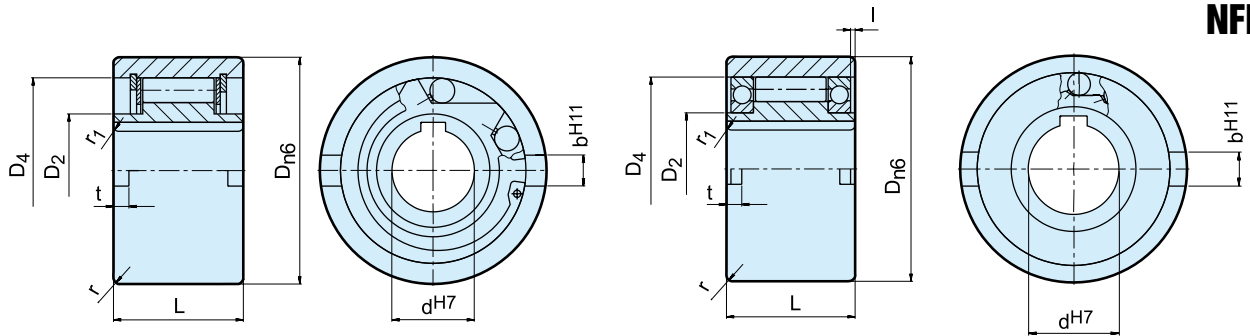
### 类型



**N**FR 型是一种无任何密封件, 并且由轴承支撑的滚轴式自由轮。安装时必须进行润滑与密封处理。润滑油润滑为标准方法。

8 与 20 尺寸装置使用内座圈钢轴承支座上的钢。对于 25 以上的尺寸, 使用两个 160.. 系列滚珠轴承, 从而提高超越速度能力。典型布置在次页显示。

使用键将内座圈与机轴连接。外座圈具有正 n6 公差, 从而压合至公差为 H7 的壳体。额外侧部凹槽可实现正扭矩传输。壳体必须足够坚固, 以确保在装配之后不会膨胀。



NFR 8-20\*

NFR 25-130\*\*

类型	尺寸	超越速度			轴承	重量									
		$T_{KN}^{1)}$ [Nm]	$n_{imax}^{2)}$ [min <sup>-1</sup> ]	$n_{amax}^{3)}$ [min <sup>-1</sup> ]		$D_{n6}$ [mm]	$D_2$ [mm]	$D_4$ [mm]	$L$ [mm]	$I$ [mm]	$t$ [mm]	$b^{H11}$ [mm]	$r$ [mm]	$r_1$ [mm]	[kg]
NFR (ANR-ANG)	8	20	1000	1000	*	37	20	30	20		3	6	1	1.5	0.1
	12	20	1000	1000	*	37	20	30	20		3	6	1	1.5	0.1
	15	78	850	850	*	47	26	37	30		3.5	7	1.5	1.5	0.3
	20	188	650	650	*	62	37	52	36		3.5	8	2	2	0.6
	25	250	2100	3600	16008**	80	40	68	40	0.2	4	9	2.5	2	1.2
	30	500	1700	3200	16009**	90	45	75	48	0.2	5	12	2.5	2	1.8
	35	663	1550	3000	16010**	100	50	80	53	1.2	6	13	2.5	2.5	2.4
	40	1100	1150	2600	16011**	110	55	90	63	2.2	7	15	3	2.5	3.3
	45	1500	1000	2400	16012**	120	60	95	63	2.2	7	16	3	2.5	4.0
	50	2375	800	2150	16014**	130	70	110	80	2.7	8.5	17	3.5	3	5.7
	55	2550	750	2000	16015**	140	75	115	80	4.2	9	18	3.5	3	6.5
	60	4250	650	1900	16016**	150	80	125	95	3.2	9	18	3.5	3.5	8.9
	70	5875	550	1750	16018**	170	90	140	110	1.1	9	20	3.5	3.5	13.5
	80	10000	500	1600	16021**	190	105	160	125	0	9	20	4	3.5	19.0
	90	17250	450	1450	16024**	215	120	180	140	0.6	11.5	24	4	4	27.2
100	19625	350	1250	16028**	260	140	210	150	2.6	14.5	28	4	4	44.5	
130	34750	250	1000	16032**	300	160	240	180	2	17.5	32	5	5	68.0	

### 备注

- 1)  $T_{max} = 2 \times T_{KN}$   
» 请参阅第 7-11 页“选择”
  - 2) 内座圈超越
  - 3) 外座圈超越
- 达到 DIN 6885.1 的键槽
- \*) 含普通轴承钢
- \*\*) 含两个 160 系列滚珠轴承。  
» 请参阅第 12-13 页安装与维护说明

### 安装示例

