

## 离心楔块型高速逆止器-带扭矩限制功能

# RDBK RDBK-H



### 类型



**R**DBK型带扭矩限制的逆止器是由离心非接触式高速逆止器RSCI集成了扭矩限制装置制造而成的。这个装置的扭矩限制设定值可以根据客户的需要在出厂前调试完成。

该逆止器常应用于多驱皮带机系统的设计中，例如大倾角的上行皮带，通常会需要2个或更多的逆止器来均衡外部的反向负载。

通过多组浸在油中的摩擦盘的动作来达到扭矩限制功能的这种方案不仅能在RDBK有限的整体内提供高密度的扭矩，而且确保了在恶劣的环境条件下，或者长时间不使用打滑力矩的情况下，这些摩擦盘依然能按照设定的打滑力矩稳定动作。

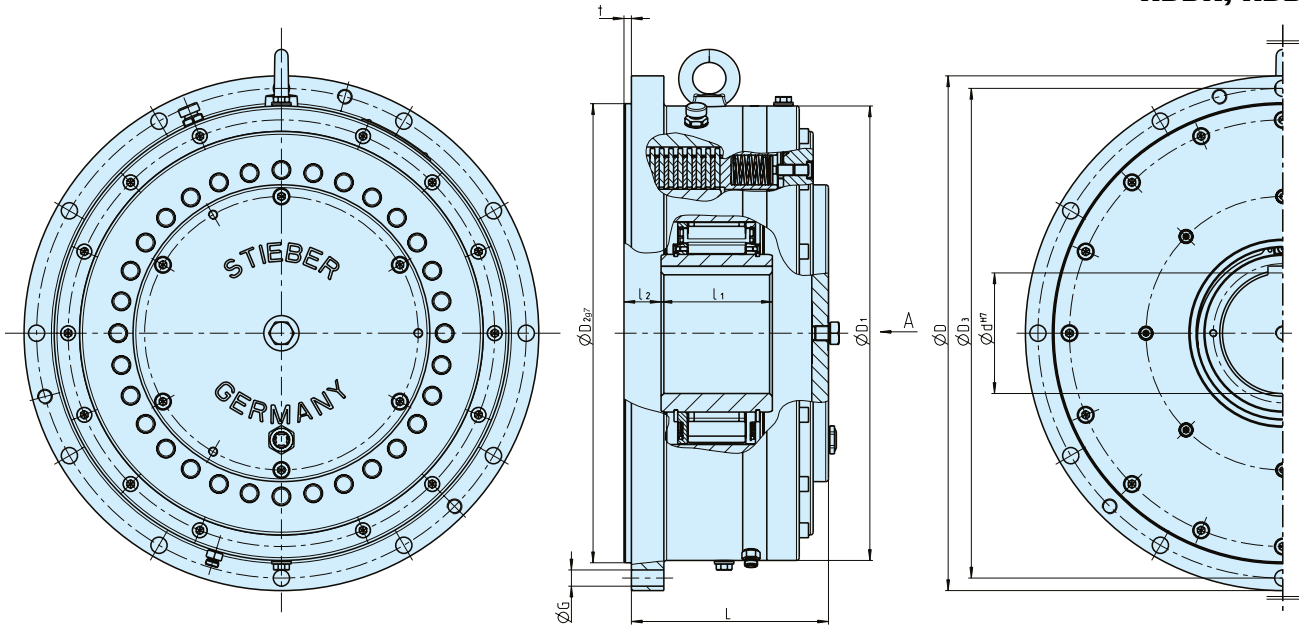
在过载的情况下RDBK逆向旋转的部分完全由轴承支撑。整体性能表现出色，维修时，在皮带输送机完全卸载之前能够尽可能的缓慢反向下滑(能耗范围内)。在一定间隔时间内，为避免失效，RDBK逆止器可以定期的进行逆向旋转动作。

手动释放功能也是可以选择的。Stieber推荐采用液压方式操作释放，但我们也可以提供机械式操作装置。只需要一个简单的液压泵来使内部的液压缸动作，达到缓慢释放逆止器的目的。

由于逆止器采用内置设计，所以外圈安装在设备上时必须调整对中，并且要特别注意径向跳动和垂直度公差不能超出样本规定范围。

# 离心楔块型高速逆止器-带扭矩限制功能

RDBK, RDBK-H



型号	规格	最大孔径		速度			尺寸								安装孔数量	重量	
		$d_{H7 \max}$ [mm]	$T^{1)}$ [Nm]	$n_{\min}^{2)}$ [min <sup>-1</sup> ]	$n_{\max}^{3)}$ [min <sup>-1</sup> ]	$n_{r \max}^{4)}$ [min <sup>-1</sup> ]	D	D <sub>1</sub>	D <sub>297</sub>	D <sub>3</sub>	t	L	l <sub>1</sub>	l <sub>2</sub> <sup>5)</sup>			Z
RDBK RDBK..H	125-63	60	5500	360	6000	270	330	285	280	308	6	158	90	29	6	M12	65
	180-58	100	12500	290	3000	220	430	375	375	403	6	170	80	31	6	M16	115
	210-63	130	19000	270	2400	205	500	438	425	473	6	190	90	40	6	M16	170
	240-83	130	30000	260	2400	195	555	490	495	528	8	215	120	40	12	M16	250
	280-83	150	40000	235	2000	175	660	580	580	620	8	230	120	40	12	M20	380
	280-96	150	50000	220	2000	165	660	580	580	620	8	230	120	40	12	M20	380
	310-83	180	60000	220	1300	165	710	630	630	670	8	235	120	40	12	M20	450
	310-96	180	70000	210	1300	160	710	630	630	670	8	235	120	40	12	M20	450
	360-83	230	82000	200	1100	150	780	700	700	740	8	245	120	40	16	M20	570
	360-96	230	102000	190	1100	145	780	700	700	740	8	245	120	40	16	M20	570
	460-96	300	180000	170	1000	130	975	870	850	925	10	275	120	63	16	M30	950

## 备注

- 1) 最大滑动扭矩  
可以设置较低的滑动扭矩
  - 2) 在连续运转的情况下, 实际速度不能低于样本允许的最小超越运转速度值 $n_{\min}$ 。如实际速度低于标称的最小速度, 可向Stieber公司咨询。
  - 3) 内圈超越运行的最大速度  
键槽符合D I N 6885.1的标准
  - 4) 最大回滚速度, 内部制动器打开。
  - 5) 公差+ 2
- 订购时, 请特别指明旋转方向, 从箭头A看  
 »R« 内圈顺时针超越运行  
 »L« 内圈逆时针超越运行  
 » 安装和维护参见第12-13页。

## 安装示例

