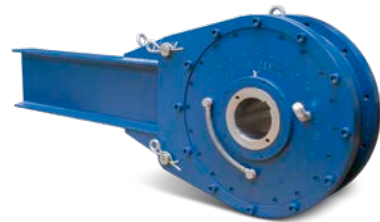
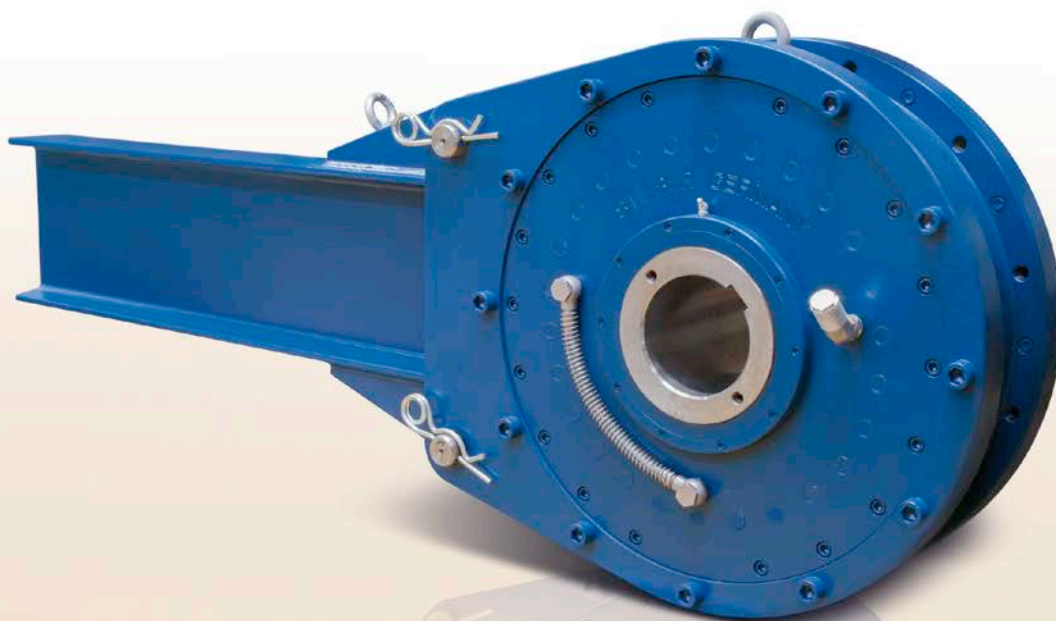


RDBR-E RDBR-E-H



类型



需 需要使用扭矩限制/负载分担或释放功能时,可将止逆型RDBR-E 直接安装在传动轴上,比如重型传送带、搅拌鼓传动装置和链式传送机的传动轴。

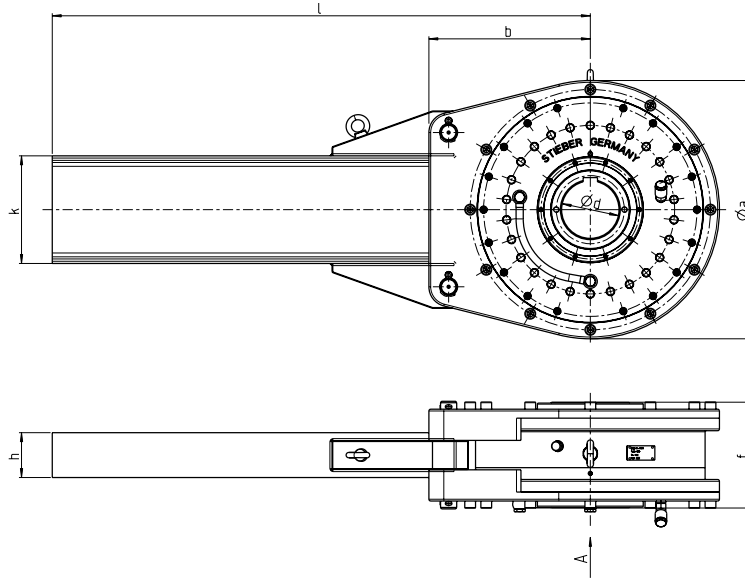
RDBR-E 止逆器特有滚柱式设计,带有完全由轴承支持的多盘制动器来实现扭矩限制功能。使用可选的释放功能,可控制性释放阻塞的传送带的张力。一旦制动器完全打开,缓慢倒车的能力将使维护变得安全简单。

要激活释放功能,可使用简单的手动或电动液压泵,可按需提供机械释放装置。止逆型 RDBR-E 为独立式润滑油润滑。

带有装满润滑脂的迷宫密封在恶劣环境下仍能保持最高可靠性。建议的轴紧密度为 H7/f6。不可将扭矩臂刚性固定在基座上。出于安全考虑,建议使用超越方向的止动装置。安装时,止逆器必须轴向固定。

自润滑独立超越离合器

RDBR-E, RDBR-E-H



类型	尺寸											重量
		$d_{max}^{H7 1)}$ [mm]	$T_r^{2)}$ [kNm]	$n_{max}^{3)}$ [min ⁻¹]	$n_{rmax}^{4)}$ [min ⁻¹]	a [mm]	b [mm]	h [mm]	k [mm]	f [mm]	l [mm]	
RDBR...-E RDBR...-E-H	280	150	50	175	175	660	410	119	280	295	1500	690
	300	160	75	150	150	720	450	125	300	295	1500	840
	360	190	120	130	130	780	500	137	340	350	1800	1160
	420	240	180	120	120	880	550	149	380	360	2000	1400
	500	320	330	100	100	1075	670	170	450	390	2200	2390

可按需提供具有更高扭矩能力的规格。

备注

- 1) 键槽的标准是DIN 6885.1。
- 2) 最大滑移扭矩。
可设定较小的滑移扭矩。
- 3) 最大超越速度。
- 4) 最大倒车速度，内部制动器打开。

订购时，请指明转向（从箭头 »A« 方向看）。

- »R« 内座圈按顺时针方向超越。
- »L« 内座圈按逆时针方向超越。

请参阅第 12-13 页安装与维护说明。

安装示例

