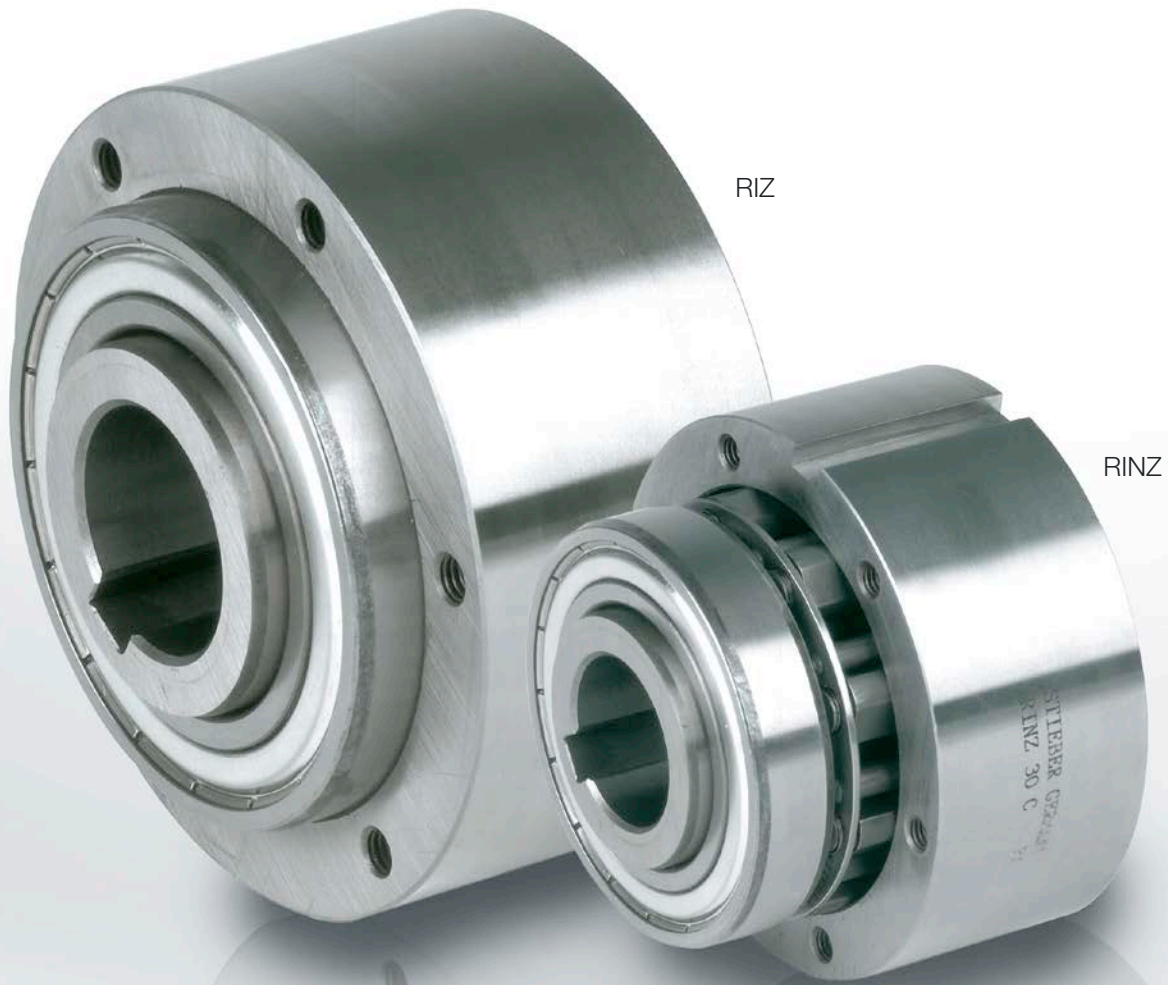


离心非接触式超越离合器

RIZ RINZ



类型



RIZ 和 RINZ 这两种型号均为带离心非接触模块的超越离合器，一般使用在内圈超越旋转的设计中，且只适用于内圈超越旋转，也常用于逆止器的应用。

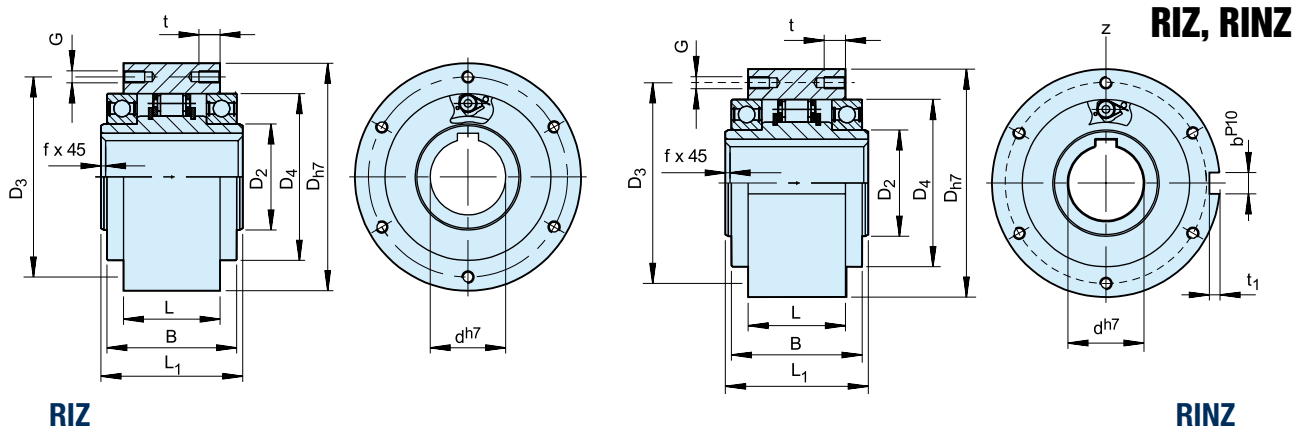
RIZ和RINZ属于Stieber的模块化设计系统中的一类，包括有深沟球轴承的支撑，油脂润滑和双面密封（ZZ）。

作为标准，该产品发货前已加注足量的油脂，既可以水平使用，也可以作为竖直位置使用。

RIZ和RINZ型超越离合器可以安装专用设计的G系列端盖，所有的标准端盖在样本都可以查到。

如果该超越离合器安装在封闭的可提供内部润滑的箱体内部，那么，RIZ和RINZ的端盖和油封可以去掉，直接利用内部润滑。

离心非接触式超越离合器



类型	型号	速度						数量											重量
	d^{H7} [mm]	$T_{KN}^{1)}$ [Nm]	$n_{max}^{2)}$ [min ⁻¹]	$n_{min}^{3)}$ [min ⁻¹]	$n_{max}^{4)}$ [min ⁻¹]	D_{H7} [mm]	D_2 [mm]	D_4 [mm]	D_3 [mm]	G	z	L_1 [mm]	L [mm]	B [mm]	t [mm]	f [mm]	t_1 [mm]	b^{P10} [mm]	[kg]
RIZ RINZ	30	375	290	700	9000	100	45	75	87	M6	6	68	43	60	10	1.0	4	8	2.3
	35	550	280	670	8500	110	50	80	96	M6	6	74	45	63	12	1.0	5	10	3.2
	40	800	260	630	7500	125	55	90	108	M8	6	86	53	73	14	1.5	5	12	4.8
	45	912	255	610	6700	130	60	95	112	M8	8	86	53	73	14	1.5	5.5	14	5.0
	50	1400	235	560	6000	150	70	110	132	M8	8	94	64	86	14	1.5	5.5	14	7.5
	60	2350	210	510	5300	170	80	125	150	M10	10	114	78	105	16	2.0	7	18	12.7
	70	3050	195	470	4000	190	90	140	165	M10	10	134	95	124	16	2.5	7.5	20	14.5
	80	5800	155	375	4000	210	105	160	185	M10	10	144	100	124	16	2.5	9	22	19.0
	90	8700	145	350	3000	230	120	180	206	M12	10	158	115	143	20	3.0	9	25	29.5
	100	16000	140	340	2400	270	140	210	240	M16	10	182	120	153	24	3.0	10	28	42.5
	130	23000	130	320	2400	310	160	240	278	M16	12	212	152	194	24	3.0	11	32	70

请注意

- $T_{max} = 2 \times T_{KN}$
» 参考选型手册的第7到11页
- 最大允许的扭矩传递速度 n_{max} 当扭矩传递状态时, 不能超过这个最高速度;
- 最小允许的超越速度 n_{min} 。在连续运行条件下, 不能低于这个最低速度; 如果需要减小这个值, 请向我们咨询;
- 超越离合器内圈键槽标准DIN6885-1
» * 请参考安装和操作维护手册第12到13页

安装示例

