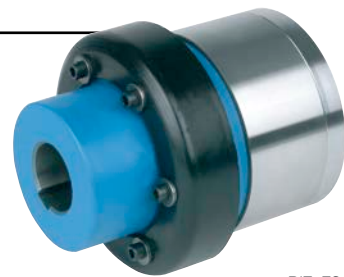


离心式起飞制轮木自由轮

RIZ..ESG2



RIZ..ESG2
背部

类型



RIZ..ESG2 型为离心式起飞制轮木型自由轮，内座圈超越。只有此座圈适用于自由轮。

这是一种适合于超越离合器应用的独立式装置。这些装置通常用于超越速度高，但是传动速度低的履带式传动装置，且不超过表中所示最高传动速度。

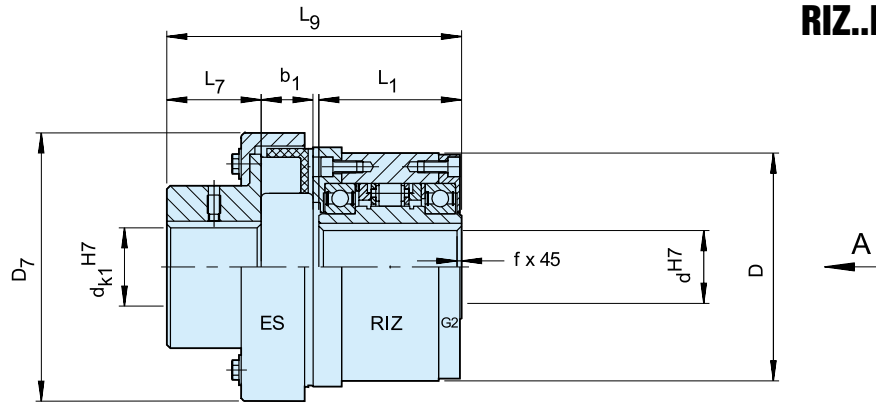
这些为配备 ES 弹性联轴器与 G2 封盖的 RIZ 型（请参阅第 84 页了解更多信息）。ES 型为坚固的联轴器，经济实用，并且适合多种应用。

内座圈必须超越，并且将与从动机器轴连接。当订购整机时，装置出厂时已使用润滑脂润滑，可随时在水平或垂直位置安装。

离心式起飞制轮木自由轮

RIZ..ESG2

RIZ..ESG2



半联轴器: 键槽公差 P9

类型	尺寸		速度											重量
	d^{H7} [mm]	ES	T_{KN} [Nm]	$n_{max}^{1)}$ [min ⁻¹]	$n_{min}^{2)}$ [min ⁻¹]	$n_{max}^{3)}$ [min ⁻¹]	d_{K1}^{H7} [mm]	D [mm]	L_1 [mm]	D_7 [mm]	L_7 [mm]	L_9 [mm]	b_1 [mm]	
RIZ..ESG2	30	10	80	290	700	9000	10.. 45	100	68	117	48	133.5	17	5.0
	35	16	250	280	670	8500	10.. 50	110	74	129	52	143.5	19	6.6
	40	25	400	260	630	7500	15.. 55	125	86	134	57	163.5	22	9.9
	45	40	625	255	610	6700	20.. 60	130	86	155	61	171.5	26	11.3
	50	63	1000	235	560	6000	20.. 70	150	94	175	67	194	30	16.7
	60	100	1600	210	510	5300	25.. 75	170	114	196	75	227	35	24.0
	70	160	2500	195	470	4000	30.. 80	190	134	223	82	261.5	41	32.5
	80	400	5000	155	375	4000	45.. 100	210	144	290	97	305	56	52
	90	630	7500	145	350	3000	60.. 120	230	158	330	116	346.5	64	78
	100	1000	12500	140	340	2400	75.. 140	270	182	378	140	386	75	136
	130	1600	20000	130	320	2400	90.. 160	310	212	432	160	442	85	199

备注

- 1) 当传输扭矩时, 不得超过这一最大允许扭矩传输速度 n_{max}
- 2) 内座圈
连续运行时, 不应减慢这一最低允许超越速度 n_m 。
可按需减慢这一最低速度
- 3) 内座圈
达到 DIN 6885.11 的键槽

订购时, 请指明 d_k 孔径与转向 (从箭头 "A" 方向看): "R" 内座圈按顺时针方向超越; "L" 内座圈按逆时针方向超越

» 请参阅第 12-13 页安装与维护说明

安装示例

