

离心式起飞制轮木自由轮

RIZ..G1G2, RIZ..G2G7 RINZ..G5G5



RIZ..G1G2
背部

类型

RIZ..G1G2

RINZ.. G5G5



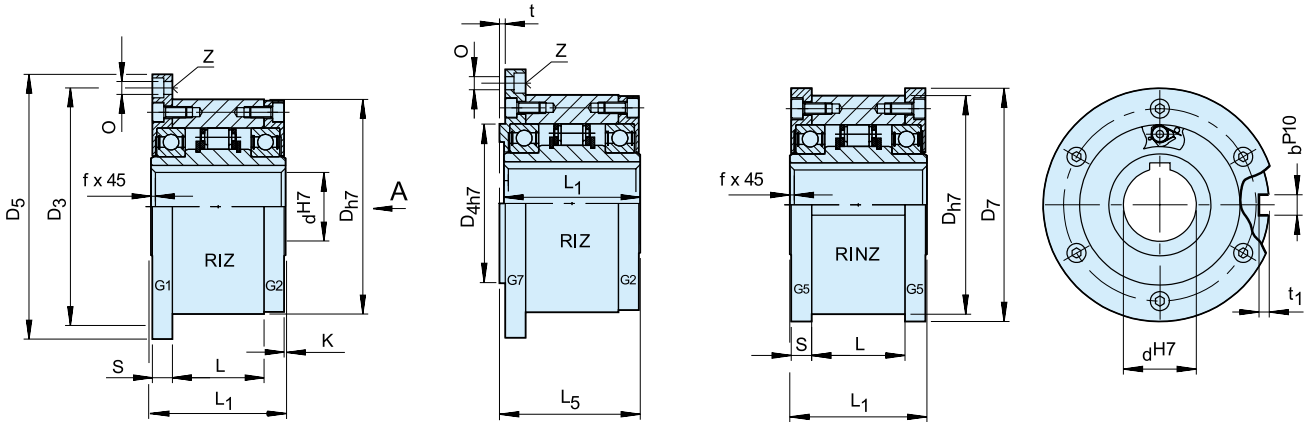
RIZ..G1G2/G7G2 型与 RINZ..G5G5 型为离心式起飞制轮木自由轮，内座圈转动。只有内座圈适用于自由轮。

这些为适用于超越离合器应用的独立式装置。这些装置通常用于超越速度高，但是传动速度低的履带式传动装置，

且不超过表中所示最高传动速度。这些为配备 G 型封盖，且具有润滑脂腔和非接触式密封件的 RIZ 与 RINZ 型（请参阅第 84 页了解更多信息）。当订购整机时，装置出厂时已使用润滑脂润滑，可随时在水平或垂直位置安装。

离心式起飞制轮木自由轮

RIZ..G1G2, RIZ..G2G7, RINZ..G5G5



RIZ...G1G2

RIZ...G2G7

RINZ...G5G5

类型	尺寸	速度					数量										重量				
		d^{H7} [mm]	$T_{KN}^{1)}$ [Nm]	$n_{max}^{2)}$ [min ⁻¹]	$n_{min}^{3)}$ [min ⁻¹]	$n_{imax}^{4)}$ [min ⁻¹]	D_{h7} [mm]	D_3 [mm]	D_4 [mm]	D_5 [mm]	D_7 [mm]	O	z	S [mm]	L_1 [mm]	L [mm]		L_5 [mm]	t [mm]	t_1 [mm]	b^{P10} [mm]
RIZ RINZ	30	375	290	700	9000	100	114	75	128	109	6.6	6	11.5	68	43	70	3	4	8	1.0	3.9
	35	550	280	670	8500	110	124	80	140	119	6.6	6	13.5	74	45	76	3.5	5	10	1.0	4.9
	40	800	260	630	7500	125	142	90	160	135	9	6	15.5	86	53	88	3.5	5	12	1.5	7.5
	45	912	255	610	6700	130	146	95	165	140	9	8	15.5	86	53	88	3.5	5.5	14	1.5	7.8
	50	1400	235	560	6000	150	166	110	185	160	9	8	14	94	64	96	4	5.5	14	1.5	10.8
	60	2350	210	510	5300	170	192	125	214	182	11	10	17	114	78	116	4	7	18	2.0	16.8
	70	3050	195	470	4000	190	212	140	234	202	11	10	18.5	134	95	136	4	7.5	20	2.5	20.8
	80	5800	155	375	4000	210	232	160	254	222	11	10	21	144	100	146	4	9	22	2.5	27
	90	8700	145	350	3000	230	254	180	278	242	14	10	20.5	158	115	160	4.5	9	25	3.0	40
	100	16000	140	340	2400	270	305	210	335	282	18	10	30	182	120	184	5	10	28	3.0	67
130	23000	130	320	2400	310	345	240	380	322	18	12	29	212	152	214	5	11	32	3.0	94	

备注

- $T_{max} = 2 \times T_{KN}$
» 请参阅第 7-11 页“选择”
- 当传输扭矩时, 不得超过这一最大允许扭矩传输速度 n_{max}
- 连续运行时, 不得减慢这一最小允许超越速度 n_{min} 。
可按需减慢这一最低速度
- 内座圈超越
达到 DIN 6885.1 的键槽

订购时, 请指明转向(从箭头 "A" 方向看): "R" 内座圈按顺时针方向超越; "L" 内座圈按逆时针方向超越

» 请参阅第 12-13 页安装与维护说明

安装示例

