

离心式起飞制轮木自由轮

RIZ..G2G3 RIZ..G3G4



类型

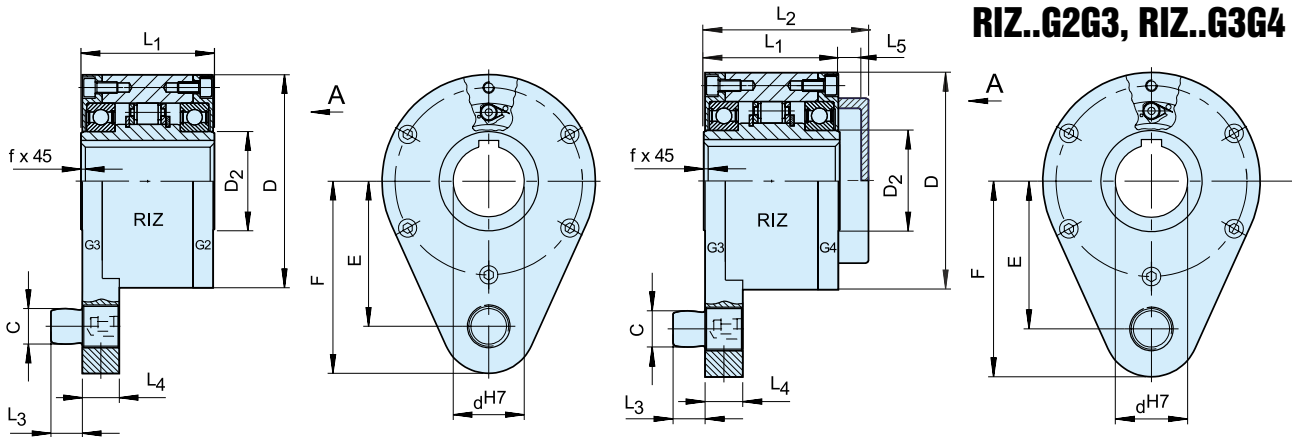


RIZ..G2G3/G3G4 型为离心式起飞制轮木型自由轮，内座圈转动。只有内部座圈适用于自由轮。

这些为适用于止逆离合器应用的独立装置。超越速度不得小于表中所示最小值。如果使用的是变速传动装置，则必须考虑到这一点。扭矩螺栓必须插入机器固定件的槽口内。径向间隙应当为螺栓直径的 1-3 %。不得对扭矩臂与轴承施加轴向负载。

这些为配备 G 型封盖，且具有润滑脂腔和非接触式密封件的 RIZ 型（请参阅第 84 页）。当订购整机时，装置出厂时已使用润滑脂润滑，可随时在水平或垂直位置安装。

离心式起飞制轮木自由轮



RIZ...G2G3

RIZ...G3G4

类型	尺寸		速度											重量		
	d^{H7} [mm]	$T_{KN}^{1)}$ [Nm]	$n_{min}^{2)}$ [min ⁻¹]	$n_{imax}^{3)}$ [min ⁻¹]	D [mm]	D ₂ [mm]	C [mm]	L ₁ [mm]	L ₂ [mm]	L ₃ [mm]	L ₄ [mm]	F [mm]	E [mm]		L ₅ [mm]	f [mm]
RIZ..G2G3 RIZ..G3G4	30	375	700	9000	100	45	16	68	88	14	18	92	68	15	1.0	4.5
	35	550	670	8500	110	50	20	74	96	18	25	102	76	17	1.0	5.6
	40	800	630	7500	125	55	20	86	109	18	25	112	85	18	1.5	8.5
	45	912	610	6700	130	60	25	86	109	22	25	120	90	18	1.5	8.9
	50	1400	560	6000	150	70	25	94	116	22	25	135	102	18	1.5	12.8
	60	2350	510	5300	170	80	32	114	139	25	30	145	112	20	2.0	19.3
	70	3050	470	4000	190	90	38	134	168	30	35	175	135	26	2.5	23.5
	80	5800	375	4000	210	105	38	144	178	30	35	185	145	26	2.5	32
	90	8700	350	3000	230	120	50	158	192	40	45	205	155	26	3.0	47.2
	100	16000	340	2400	270	140	50	182	217	40	45	230	180	26	3.0	76
130	23000	320	2400	310	160	68	212	250	55	60	268	205	28	3.0	110	

备注

- $T_{max} = 2 \times T_{KN}$
» 请参阅第 7-11 页“选择”
 - 连续运行时, 不应减慢这一最小允许超越速度 n_{iml} 。
可按需减慢这一最低速度。
 - 内座圈超越
达到 DIN 6885.1 的键槽
- 订购时, 请指明转向 (从箭头 "A" 方向看): "R" 内座圈按顺时针方向超越; "L" 内座圈按逆时针方向超越
- » 请参阅第 12-13 页安装与维护说明

安装示例

